



Model shown / *Modèle présenté* : Domus (VDH1105-18-11)

FEATURES / CARACTÉRISTIQUES :

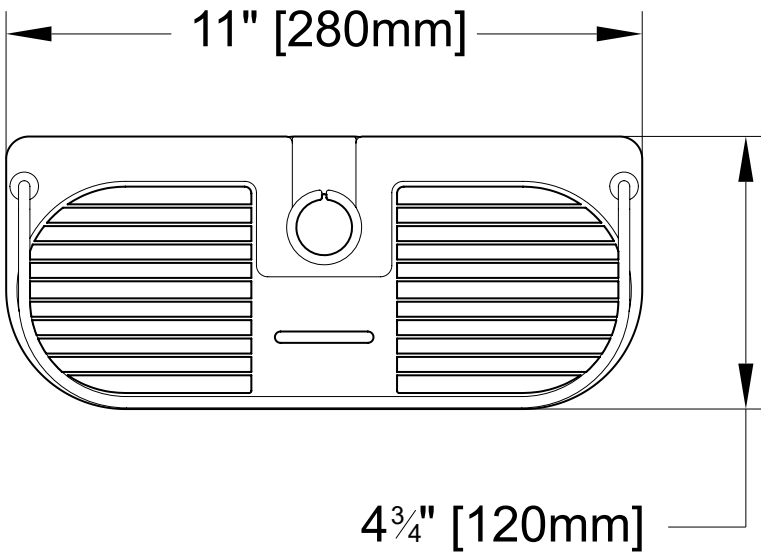
- ◆ Shower shelf for slide rail installation, with 2 hooks
Tablette avec 2 crochets pour installation sur rail de douche
- ◆ Slotted bottom for proper drainage
Tablette avec fentes pour un drainage adéquat
- ◆ 3 gaskets supplied in to fit on any rail from Ø18mm to Ø25mm
3 joints inclus pour installation sur rail de Ø18mm à Ø25mm
- ◆ Attaches to pre-installed rails
Se fixe au rail pré-installé
- ◆ Materials: Chrome plated brass & ABS
Matériaux: Laiton chromé & ABS
- ◆ 5-year limited warranty
Garantie limitée de 5 ans
- ◆ Easy to install (see Instruction Manual)
Facile à installer (Voir le manuel d'instruction)
- ◆ Hardware included
Quincaillerie incluse

 **Find a store near you**
Trouvez votre magasin le plus proche

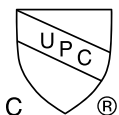
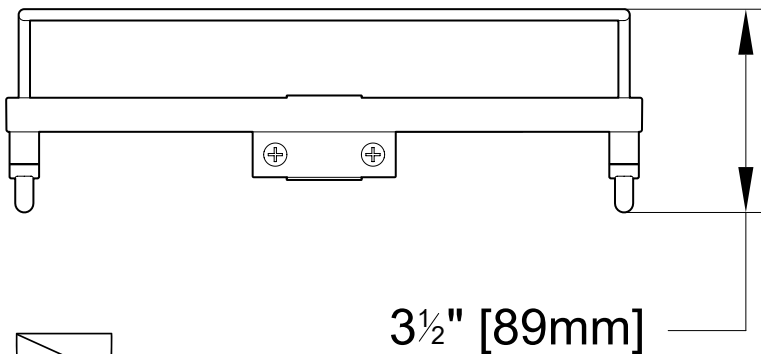
Technical information / Information technique

<p>Project / Projet : Contact : Date : Tel / Tél :</p>	<p>Products and specifications are subject to change without notice. Please contact our sale office for any further enquiry. <i>Les produits et les caractéristiques peuvent être modifiés sans préavis. Pour toute demande de renseignements, veuillez communiquer avec notre service à la clientèle.</i></p>	<p>Hardware Finish Fini de la quincaillerie</p> <p>11: Chrome 18: White / Blanc</p>
---	---	---

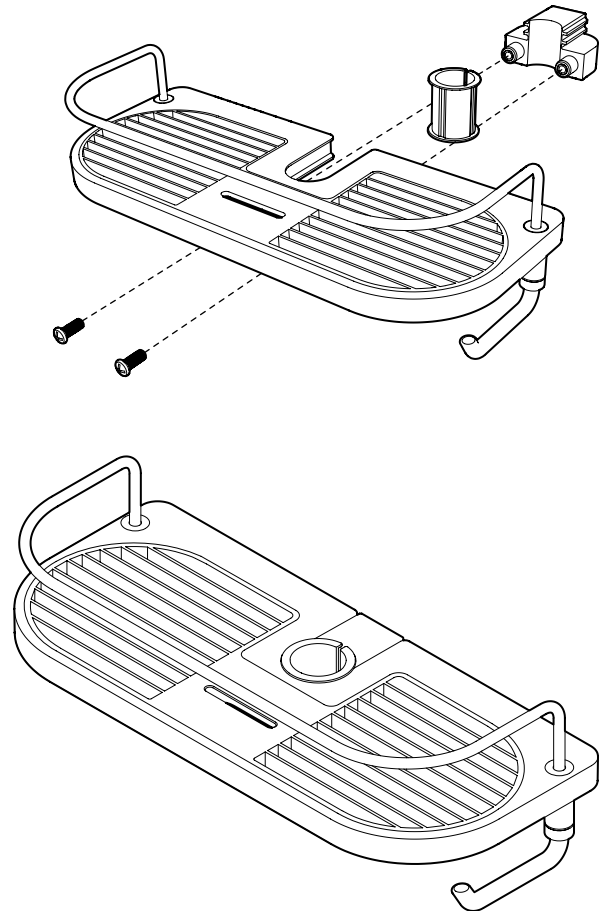
TOP VIEW
VUE DE DESSUS



FRONT VIEW
VUE DE FACE



C



SIDE VIEW
VUE DE CÔTÉ

