

Aura | Double Corner Shower Shelf / Double tablette de coin pour douche



Model shown / Modèle présenté: Aura (VAC20808-18-11)

FEATURES / CARACTÉRISTIQUES :

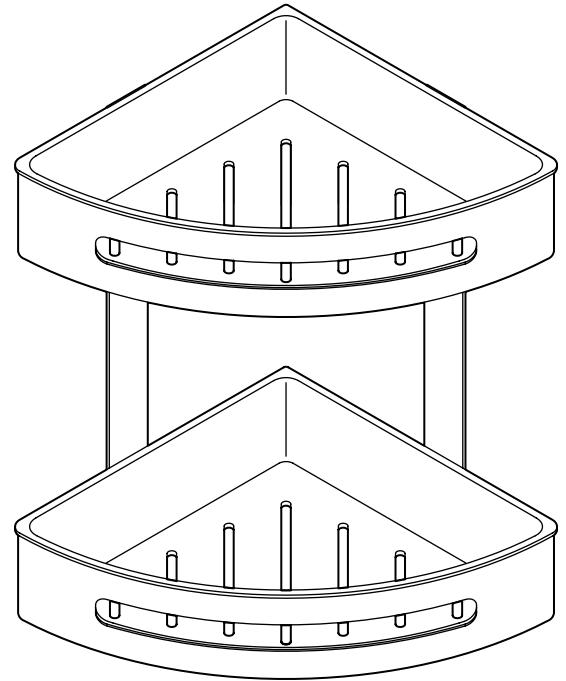
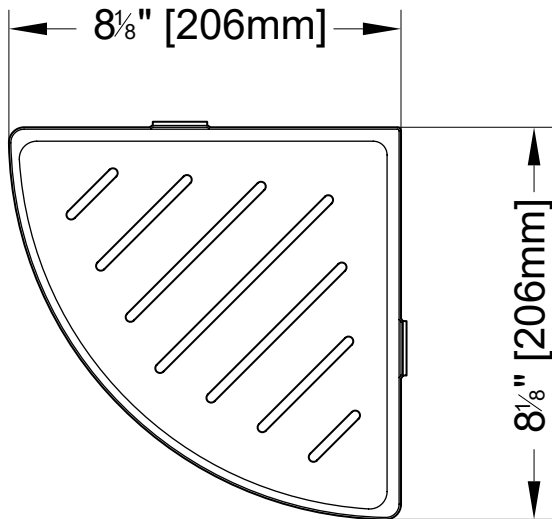
- Spacious double corner basket for your shower wall
Double panier de coin spacieux pour votre douche
- Slotted bottom for proper drainage
Fentes dans le fond pour un drainage adéquat
- Removable white tray for easy cleaning
Plateau blanc amovible pour faciliter le nettoyage
- Can be installed at any height
Peut être installé à la hauteur de votre choix
- Materials: Stainless steel & ABS
Matériaux: Acier inoxydable & ABS
- Easy to install (see Instruction Manual)
Facile à installer (Voir le manuel d'instruction)
- Hardware included
Quincaillerie incluse

garantie
limitée de
5
ans
year limited
warranty

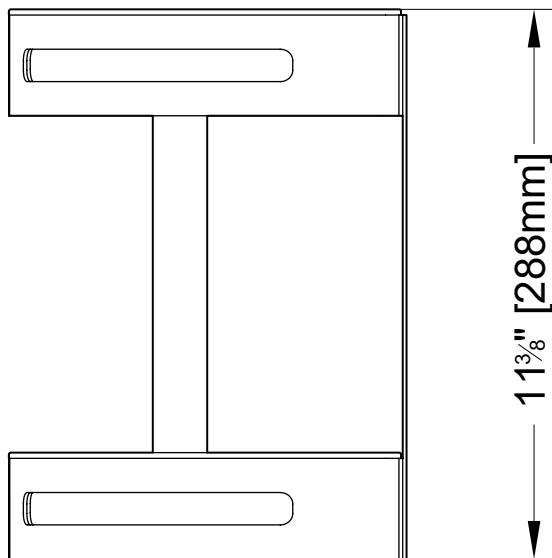
Technical information / Information technique

Project / Projet : Contact : Date : Tel / Tél :	Products and specifications are subject to change without notice. Please contact our sale office for any further enquiry. <i>Les produits et les caractéristiques peuvent être modifiés sans préavis. Pour toute demande de renseignements, veuillez communiquer avec notre service à la clientèle.</i>	HARDWARE FINISH FINI DE LA QUINCAILLERIE
		11 : Chrome 18 : White / Blanc

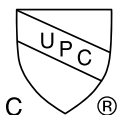
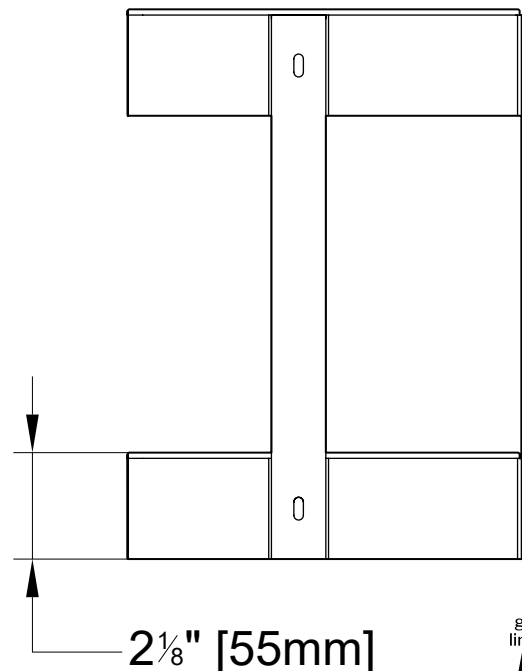
Top view
Vue de dessus



Front view
Vue de face



Side view
Vue de côté



garantie
limitée de
5
ans
year limited
warranty