

Guide d'installation et d'utilisation • Installation and User's Guide

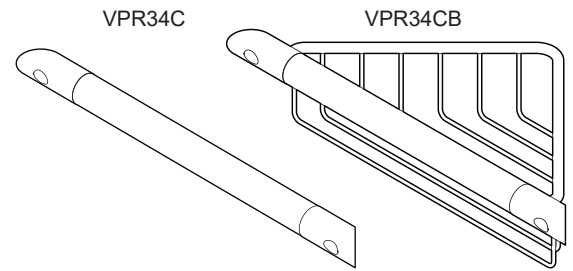
Repose pied de coin • Corner Foot Rest

Lire toutes les instructions attentivement avant de commencer l'installation. Le bon respect des instructions garantie une installation sûre.

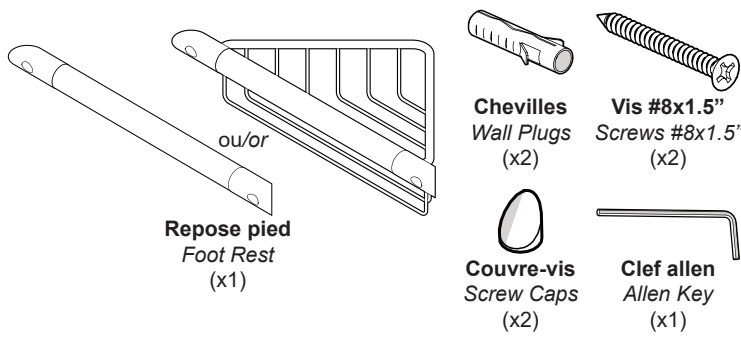
Nettoyer régulièrement la surface pour qu'elle reste brillante. Utiliser seulement un nettoyant neutre et un tissu doux. Ne pas utiliser de nettoyant chimique ou d'éponge abrasive.

Read all instructions carefully before proceeding. Following the instructions closely will ensure a safe and secure installation.

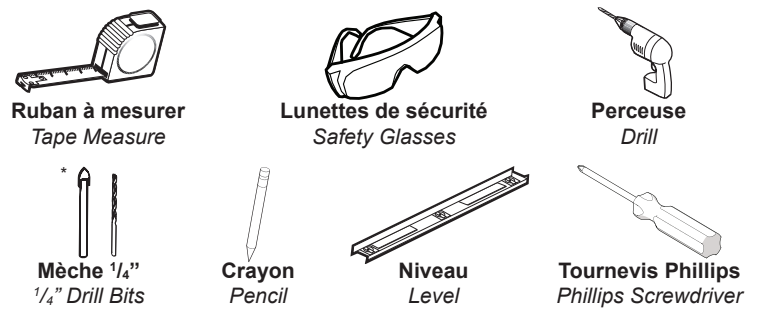
Clean the surface periodically to maintain a bright surface. Use only a mild-cleaner and soft cloth. Do not use chemicals or scouring pads.



LISTE DES PIÈCES / PARTS LISTING

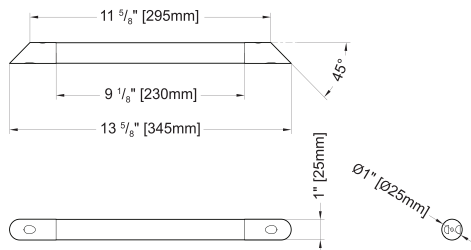


OUTILS REQUIS / REQUIRED TOOLS

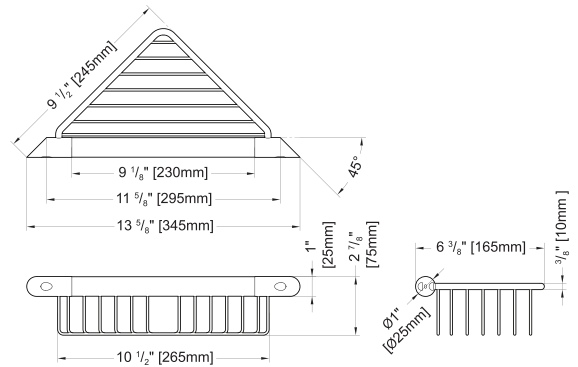


* Use a 1/4" drill bit when drilling into ceramic tiles.
* Utiliser une mèche de 5/16" pour percer des tuiles en céramique.

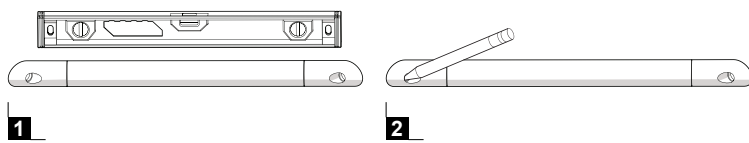
CARACTÉRISTIQUES / SPECIFICATIONS



CARACTÉRISTIQUES / SPECIFICATIONS



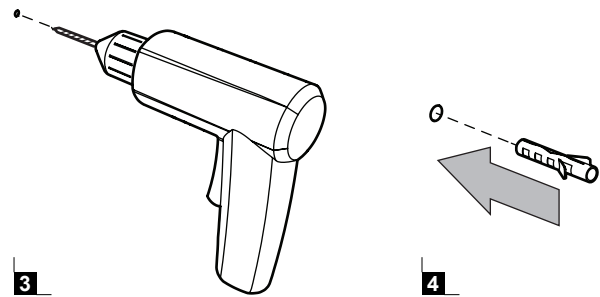
INSTALLATION / INSTALLATION



Positionner le repose pied dans un coin à l'aide d'un niveau et marquer la position des trous.

Place the foot rest in a corner with a level and mark the hole positions.

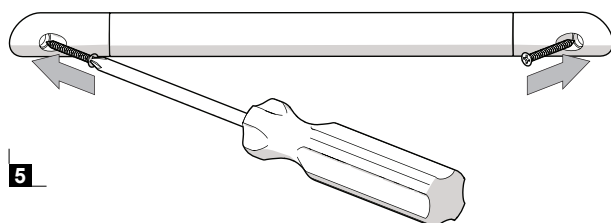
INSTALLATION / INSTALLATION



Percer les trous et insérer les chevilles.

Drill the holes and insert the wall plugs.

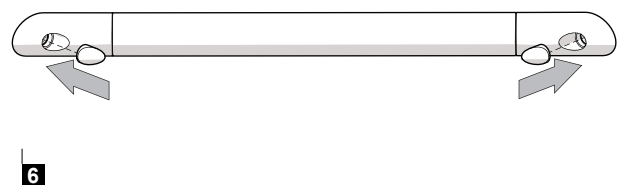
INSTALLATION / INSTALLATION



Visser le repose pied au mur.

Fasten the foot rest to the wall.

INSTALLATION / INSTALLATION



Insérer les couvre-vis.

Insert the screw-caps.