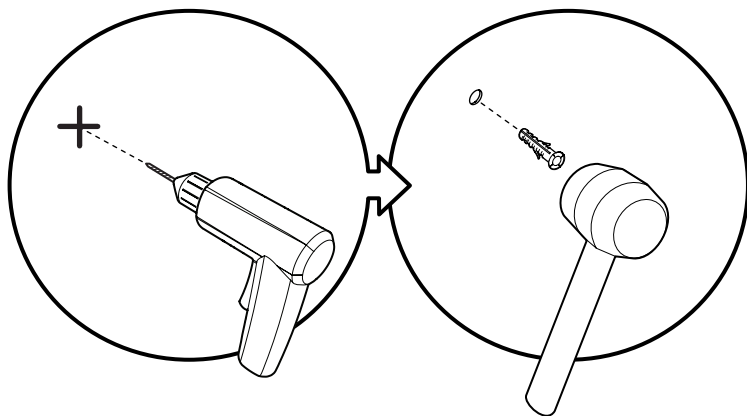


## INSTALLATION / INSTALLATION

- A** Percer puis insérer les chevilles dans le mur.  
Utiliser un maillet si nécessaire.

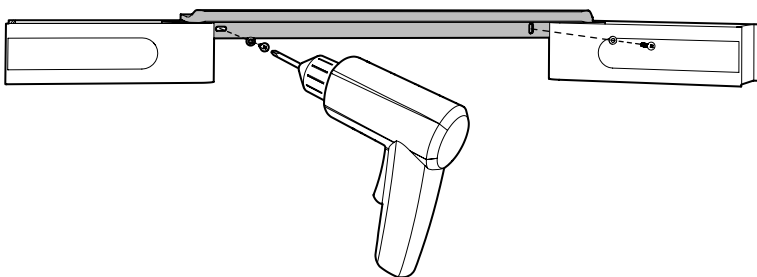
*Drill then insert wall plugs into the wall.  
Use a mallet if necessary.*



**S'IL EST NÉCESSAIRE DE PERCER LA SURFACE DE LA TUILE,  
UTILISER UNE MÈCHE ADAPTÉE POUR LA CÉRAMIQUE.**

*IF DRILLING TILE SURFACE IS NECESSARY, USE A PROPER  
BIT FOR CERAMIC.*

- B** Ouvrir le tiroir puis visser la tablette contre le mur.  
*Open the box then screw the shelf on the wall.*



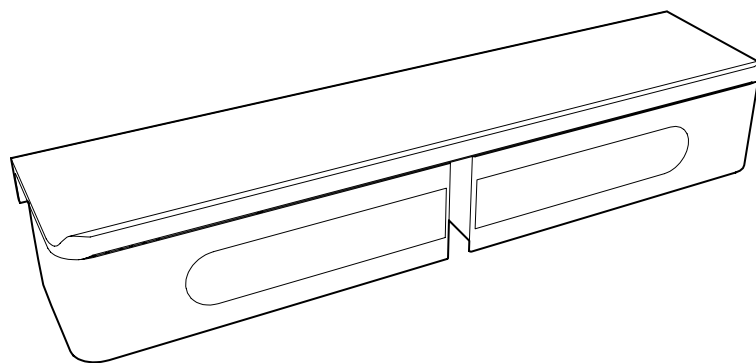
**UTILISER LES FENTES ASYMMÉTRIQUES POUR AJUSTER ET METTRE À NIVEAU  
SI NÉCESSAIRE.**

*USE ASYMMETRIC SLOTS TO ADJUST AND LEVEL IF NECESSARY.*

Modèle • Model

VE2005

## Guide d'installation et d'utilisation Installation and User's Guide



## ELOQUENCE

### Tablette avec double rangement Shelf with double storage box

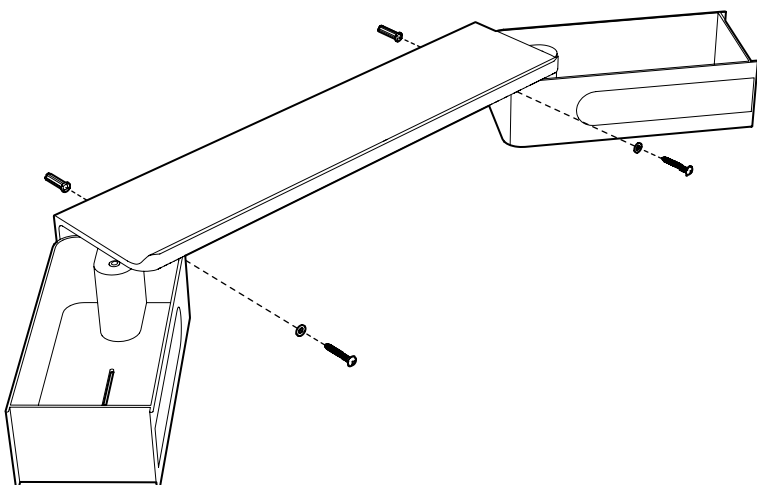
**Lire toutes les instructions attentivement avant de commencer  
l'installation.**

Il est recommandé de nettoyer régulièrement la surface pour qu'elle reste brillante. Nettoyer et sécher seulement avec un nettoyant neutre et un tissu doux. Ne pas utiliser de nettoyant chimique ou d'éponge abrasive.

**Read all instructions carefully before proceeding.**

*It is recommended to clean the surface periodically to maintain a bright surface. Only clean and dry the surface with a mild-cleanser and soft cloth. Do not use chemicals or scouring pads.*

## LISTE DES PIÈCES / PARTS LISTING



RONDELLE  
WASHER  
(x2)

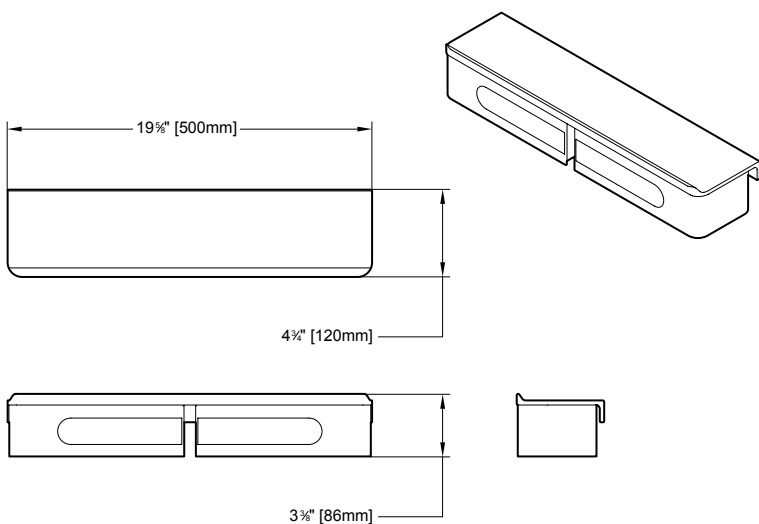


CHEVILLE  
WALL PLUG  
(x2)

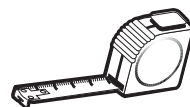


VIS #8 x 1-1/4"  
SCREW  
(x2)

## CARACTÉRISTIQUES / SPECIFICATIONS



## OUTILS REQUIS / TOOLS REQUIRED



RUBAN À MESURER  
TAPE MEASURE



CRAYON  
PENCIL



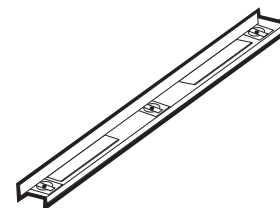
LUNETTES DE SÉCURITÉ  
SAFETY GLASSES



PERÇEUSE  
DRILL



\* MÈCHE 1/4"  
1/4" DRILL BIT

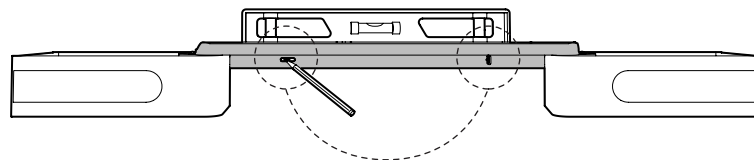


NIVEAU  
LEVEL

\* Use a 1/4" drill bit when drilling into ceramic tiles  
\* Utiliser une mèche de 1/4" pour percer des tuiles en céramique.

## PRÉPARER L'INSTALLATION / PREPARE INSTALLATION

Ouvrir la boîte et placer la tablette contre le mur.  
Ajuster avec un niveau.  
Puis marquer l'emplacement des trous au milieu des fentes.  
Open the box and place the shelf on the wall. Adjust with a level.  
Then mark hole positions at the middle of the slots.



CHOISIR UN EMPLACEMENT, S'ASSURER QU'IL N'Y AI  
PAS DE TUYAUX OU DE CABLES DANS LE MUR.

SELECT A SUITABLE LOCATION, ENSURE THERE ARE  
NO PIPES OR WIRES IN THE WALL.