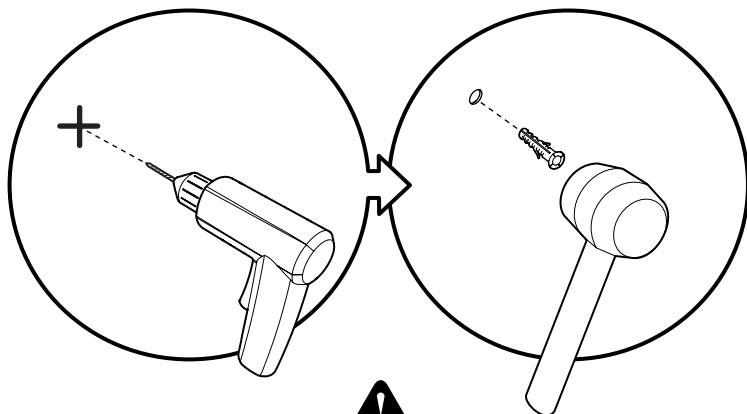


## INSTALLATION / INSTALLATION

- A** Percer puis insérer les chevilles dans le mur.  
Utiliser un maillet si nécessaire.

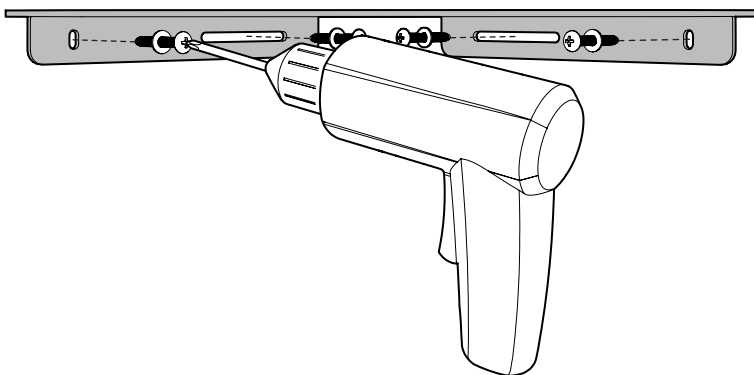
*Drill then insert wall plugs into the wall.  
Use a mallet if necessary.*



**S'IL EST NÉCESSAIRE DE PERCER LA SURFACE DE LA TUILE,  
UTILISER UNE MÈCHE ADAPTÉE POUR LA CÉRAMIQUE.**

*IF DRILLING TILE SURFACE IS NECESSARY, USE A PROPER  
BIT FOR CERAMIC.*

- B** Retirer la raclette et son support puis visser la tablette.  
*Remove the squeegee and its support then screw the shelf.*



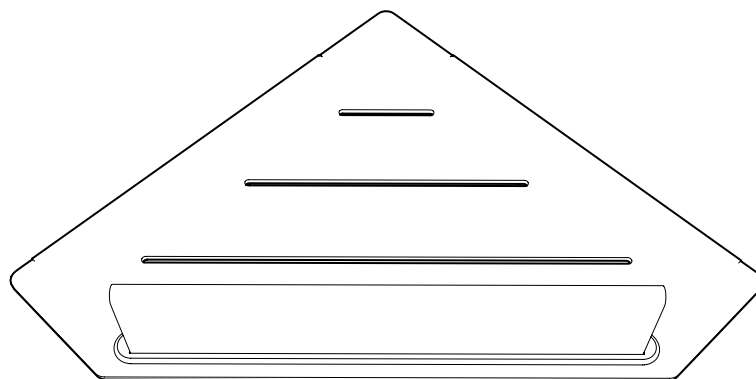
**UTILISER LES FENTES ASYMÉTRIQUES POUR AJUSTER ET METTRE À NIVEAU  
SI NÉCESSAIRE.**

*USE ASYMMETRIC SLOTS TO ADJUST AND LEVEL IF NECESSARY.*

Modèle • Model

VCC0808

## Guide d'installation et d'utilisation Installation and User's Guide



## CLARO Tablette • Shelf

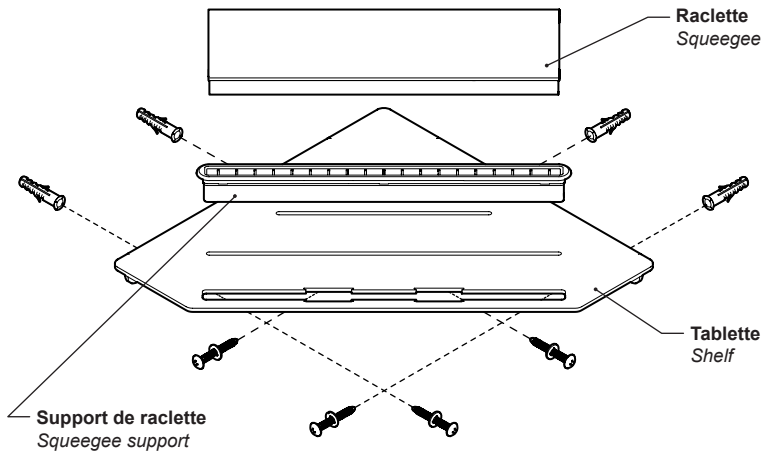
**Lire toutes les instructions attentivement avant de commencer  
l'installation.**

Il est recommandé de nettoyer régulièrement la surface pour qu'elle  
reste brillante. Nettoyer et sécher seulement avec un nettoyant neutre  
et un tissu doux. Ne pas utiliser de nettoyant chimique ou d'éponge  
abrasive.

**Read all instructions carefully before proceeding.**

*It is recommended to clean the surface periodically to maintain a bright  
surface. Only clean and dry the surface with a mild-cleanser and soft  
cloth. Do not use chemicals or scouring pads.*

## LISTE DES PIÈCES / PARTS LISTING



RONDELLE  
WASHER  
(x4)

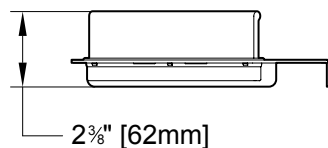
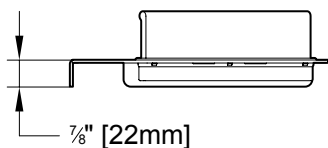
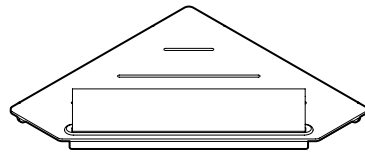
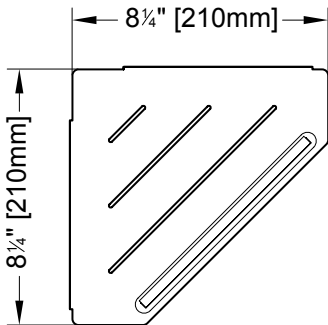


CHEVILLE  
WALL PLUG  
(x4)

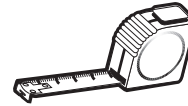


VIS #8 x 1-1/4"  
SCREW  
(x4)

## CARACTÉRISTIQUES / SPECIFICATIONS



## OUTILS REQUIS / TOOLS REQUIRED



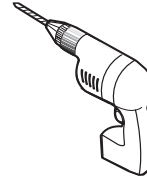
RUBAN À MESURER  
TAPE MEASURE



CRAYON  
PENCIL



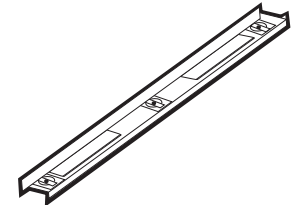
LUNETTES DE SÉCURITÉ  
SAFETY GLASSES



PERÇEUSE  
DRILL



\* MÈCHE 1/4"  
1/4" DRILL BIT



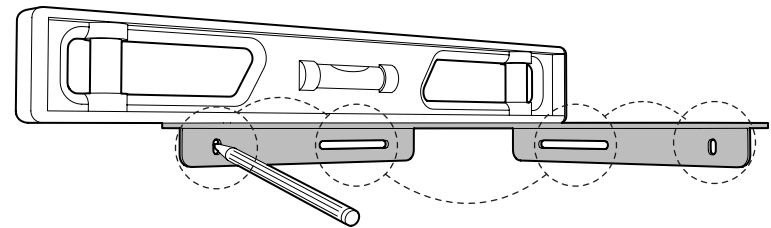
NIVEAU  
LEVEL

\* Use a 1/4" drill bit when drilling into ceramic tiles  
\* Utiliser une mèche de 1/4" pour percer des tuiles en céramique.

## PRÉPARER L'INSTALLATION / PREPARE INSTALLATION

Placer la tablette contre le mur et ajuster avec un niveau.  
Puis marquer l'emplacement des trous au milieu des fentes.

Place the shelf on the wall and adjust with a level.  
Then mark hole positions at the middle of the slots.



CHOISIR UN EMPLACEMENT, S'ASSURER QU'IL N'Y AIT PAS DE TUYAUX OU DE CABLES DANS LE MUR.

SELECT A SUITABLE LOCATION, ENSURE THERE ARE NO PIPES OR WIRES IN THE WALL.