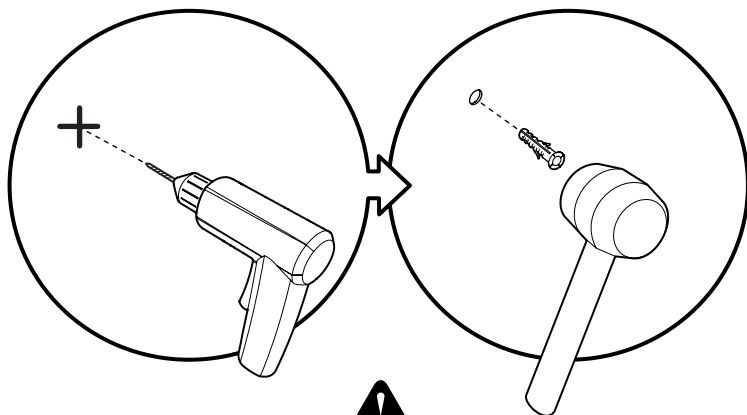


INSTALLATION / INSTALLATION

- A** Percer puis insérer les chevilles dans le mur.
Utiliser un maillet si nécessaire.

*Drill then insert wall plugs into the wall.
Use a mallet if necessary.*

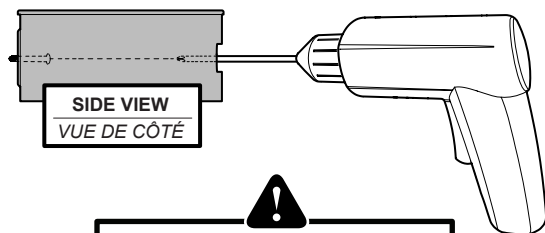


S'IL EST NÉCESSAIRE DE PERCER LA SURFACE DE LA TUILE, UTILISER UNE MÈCHE ADAPTÉE POUR LA CÉRAMIQUE.

IF DRILLING TILE SURFACE IS NECESSARY, USE A PROPER BIT FOR CERAMIC.

- B** Visser à travers le trou de la face avant avec une mèche ou un tournevis de 6" de long. Protéger la tablette avec du ruban adhésif si nécessaire.

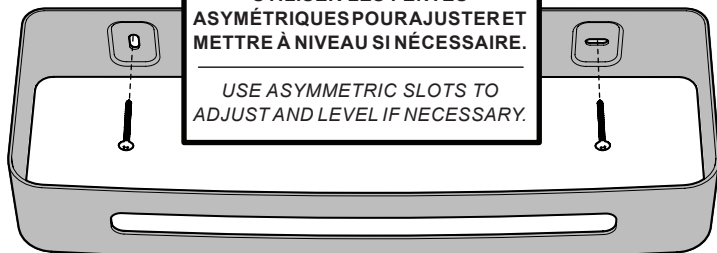
*Screw trough the front slot with a 6" long bit or screwdriver.
Protect the shelf with masking tape if necessary.*



SIDE VIEW
VUE DE CÔTÉ

UTILISER LES FENTES ASYMÉTRIQUES POUR AJUSTER ET METTRE À NIVEAU SI NÉCESSAIRE.

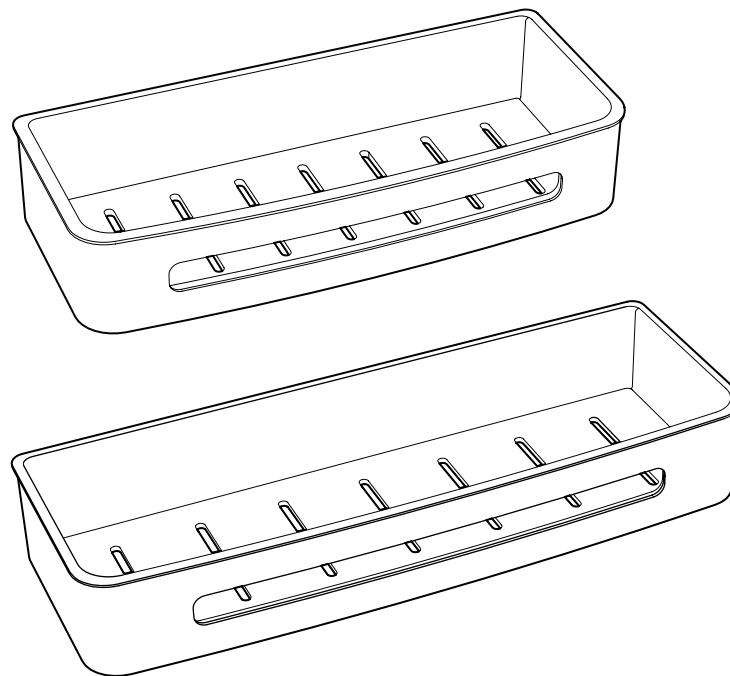
USE ASYMMETRIC SLOTS TO ADJUST AND LEVEL IF NECESSARY.



Modèle • Model

VA1105 | VA1405

Guide d'installation et d'utilisation Installation and User's Guide



AURA Paniers de douche • Shower baskets

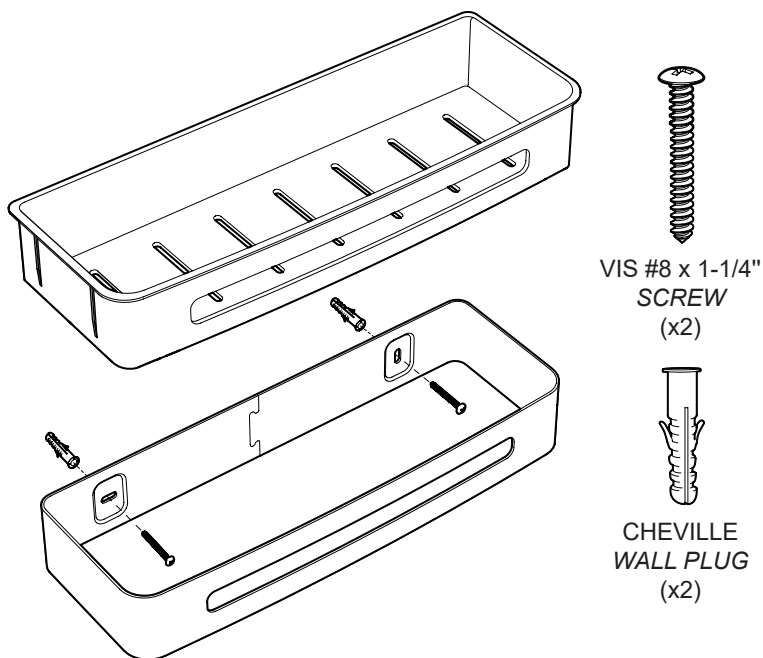
Lire toutes les instructions attentivement avant de commencer l'installation.

Il est recommandé de nettoyer régulièrement la surface pour qu'elle reste brillante. Nettoyer et sécher seulement avec un nettoyant neutre et un tissu doux. Ne pas utiliser de nettoyant chimique ou d'éponge abrasive.

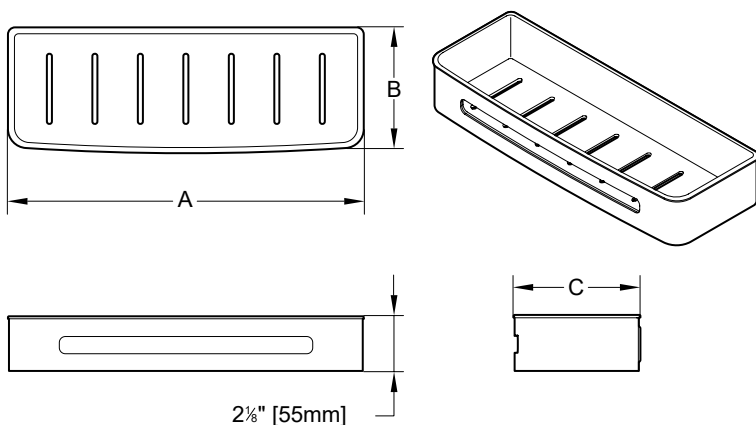
Read all instructions carefully before proceeding.

It is recommended to clean the surface periodically to maintain a bright surface. Only clean and dry the surface with a mild-cleanser and soft cloth. Do not use chemicals or scouring pads.

LISTE DES PIÈCES / PARTS LISTING

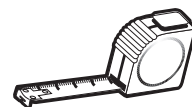


CARACTÉRISTIQUES / SPECIFICATIONS



MODÈLE MODEL	A	B	C
VA1105	11 3/8" 290 mm	4 5/8" 116 mm	4 7/8" 123 mm
VA1405	13 7/8" 352 mm	4 3/4" 120 mm	4 7/8" 125 mm

OUTILS REQUIS / TOOLS REQUIRED



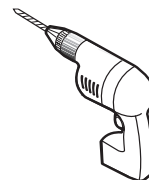
RUBAN À MESURER
TAPE MEASURE



CRAYON
PENCIL



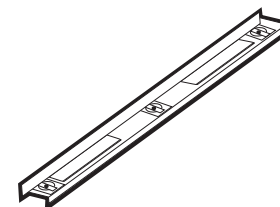
LUNETTES DE SÉCURITÉ
SAFETY GLASSES



PERÇEUSE
DRILL



* MÈCHE 1/4"
1/4" DRILL BIT



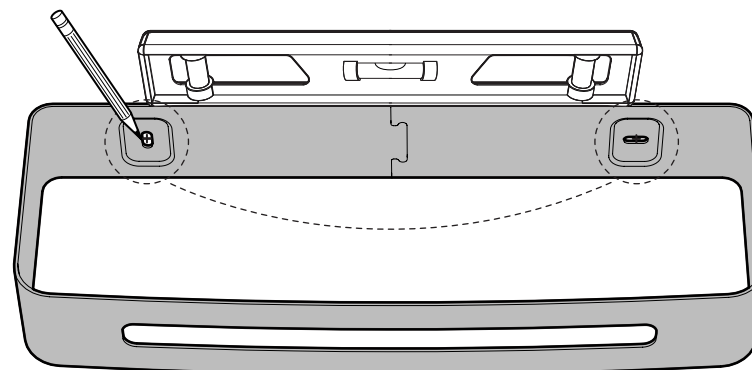
NIVEAU
LEVEL

* Use a 1/4" drill bit when drilling into ceramic tiles
* Utiliser une mèche de 1/4" pour percer des tuiles en céramique.

PRÉPARER L'INSTALLATION / PREPARE INSTALLATION

Placer la tablette contre le mur et ajuster avec un niveau.
Puis marquer l'emplacement des trous au milieu des fentes.

Place the shelf on the wall and adjust with a level.
Then mark hole positions at the middle of the slots.



CHOISIR UN EMPLACEMENT, S'ASSURER QU'IL N'Y AI
PAS DE TUYAUX OU DE CABLES DANS LE MUR.

SELECT A SUITABLE LOCATION, ENSURE THERE ARE
NO PIPES OR WIRES IN THE WALL.