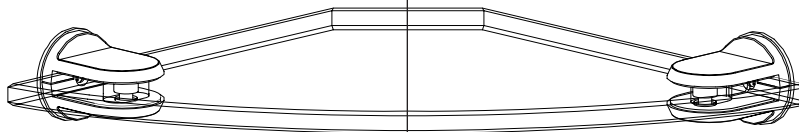
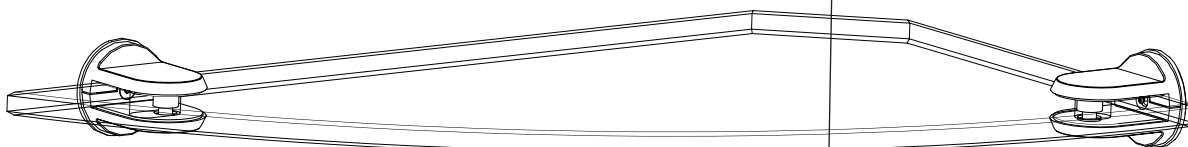


# A001

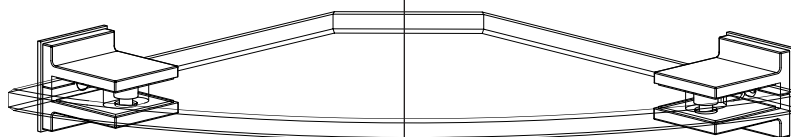
10" ROND / ROUND



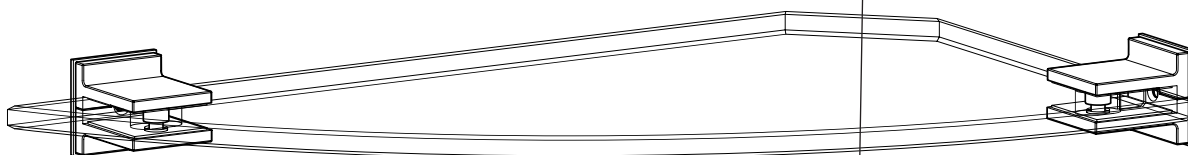
17" ROND / ROUND



10" CARRÉ / SQUARE



17" CARRÉ / SQUARE



Veillez conserver ce manuel et le code de produit pour référence future et au besoin la commande des pièces de rechange.

*Please keep this manual and product code number for future reference and to order replacement parts if necessary.*

- **Instructions générales**

- Lire le manuel d'installation attentivement et complètement avant de procéder.
- Il est recommandé de porter des lunettes de sécurité en tout temps lors de l'installation.

- **Note**

- Calfeutrage: aucun scellant est nécessaire à l'intérieur de la douche.
- Tous les modèles sont équipés de joints d'étanchéité transparents.

- **General Instructions**

- *Read this manual carefully and completely before proceeding.*
- *It is recommended that you wear safety glasses at all times during the installation.*

- **Notice**

- *Caulking: no sealant is required inside the shower.*
- *All models are equipped with transparent sealing gaskets.*

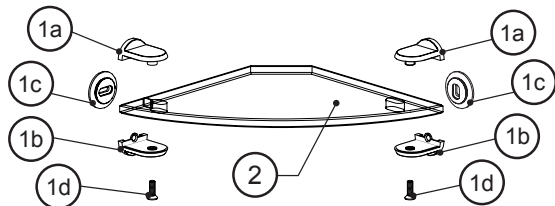
---

DES CHANGEMENTS PEUVENT ÊTRE APPORTÉS AU PRODUIT SANS PRÉAVIS. VEUILLEZ UTILISER LES INSTRUCTIONS FOURNIES AVEC LE PRODUIT.

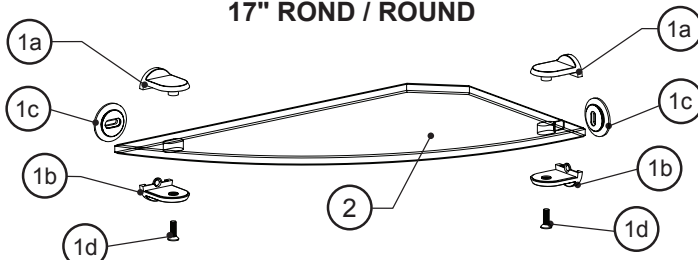
PRODUCT SPECIFICATIONS ARE SUBJECT TO CHANGE WITHOUT NOTICE. USE THE INSTALLATION INSTRUCTIONS SUPPLIED WITH THE PRODUCT.

## LISTE DES PIÈCES / PARTS LISTING

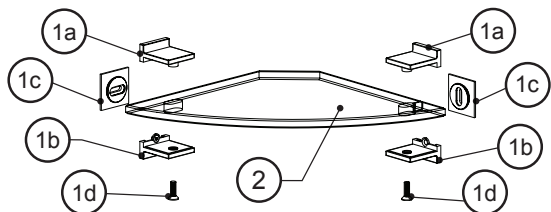
10" ROND / ROUND



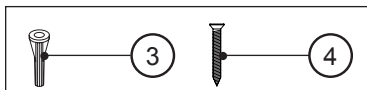
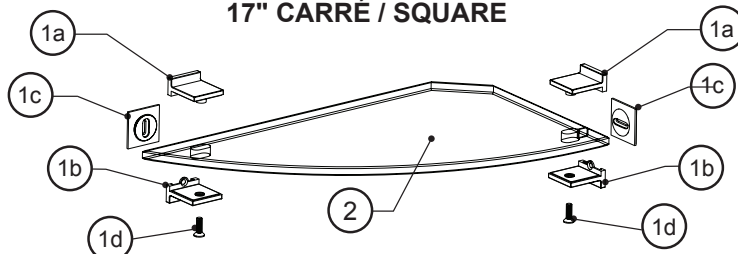
17" ROND / ROUND



10" CARRÉ / SQUARE



17" CARRÉ / SQUARE

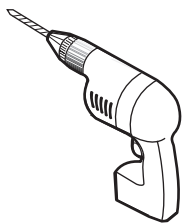


ITEM	PIÈCES & QUINCAILLERIE / PARTS & HARDWARE	QTY
1a	SUPPORT SUPÉRIEURE / BRACKET TOP PLATE	2
1b	SUPPORT INFÉRIEUR / BRACKET BOTTOM PLATE	2
1c	SUPPORT MURAL / BRACKET WALL PLATE	2
1d	VIS À HEX / HEX SCREW	2
2	L'ÉTAGÈRE DE VERRE / GLASS SHELF	1
3	CHEVILLE / WALL PLUG	2
4	VIS MURAL #10 / #10 WALL SCREW	2

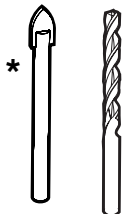
## OUTILS ET MATÉRIAUX REQUIS / TOOLS AND MATERIALS REQUIRED



TOURNEVIS  
SCREWDRIVERS



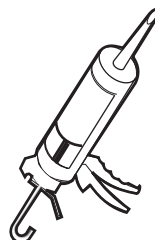
PERCEUSE  
DRILL



MÈCHE 1/4"  
1/4" DRILL BITS



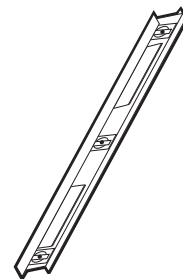
MALLET  
MAILLET



SCCELLANT  
SILICONE



CRAYON  
PENCIL



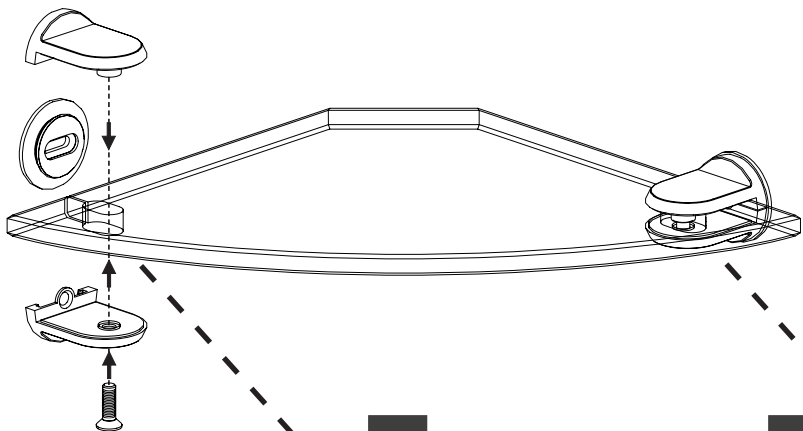
NIVEAU  
LEVEL

\*Si vous installez les panneaux sur des tuiles en céramique, utilisez une mèche 1/4" à céramique.  
If the shower panels are to be assembled on ceramic tiles, use a 1/4" drill bit for ceramic tiles.

**1 ASSEMBLER LES DEUX SUPPORTS À L'ÉTAGÈRE / ASSEMBLE BOTH BRACKETS TO THE SHELF**



**MODÈLE DE 10" ILLUSTRÉ. SUIVRE LES MÊMES INSTRUCTIONS POUR LE MODÈLE DE 17".**  
**10" SHELF MODEL SHOWN. FOLLOW THE SAME INSTRUCTIONS FOR THE 17" SHELF MODEL.**

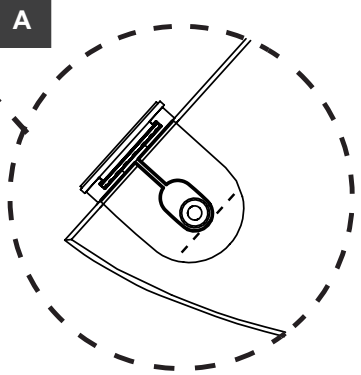


**LA VIS DOIT ÊTRE CENTRÉE DANS LE TROU**  
**SCREW SHOULD BE CENTERED IN THE HOLE**

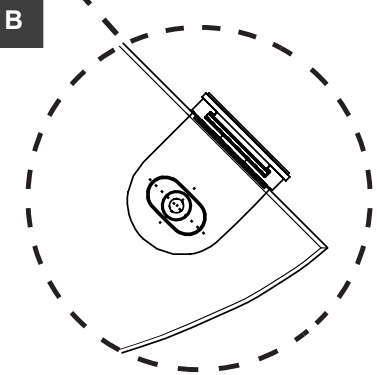


**LA VIS DOIT ÊTRE CONTRE LE BORD INTÉRIEUR DU TROU**  
**SCREW SHOULD BE FLUSH WITH THE EDGE OF THE HOLE**

**A**



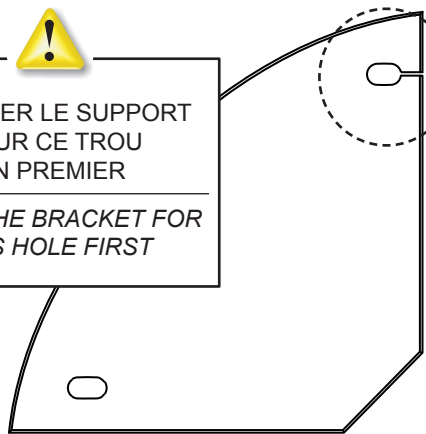
**B**



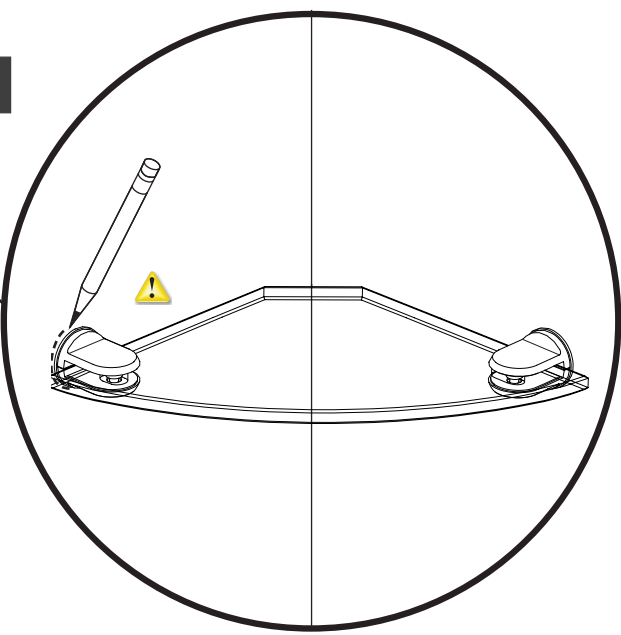
**2 TRACER LA POSITION MURALE DU SUPPORT "A" / MARK WALL POSITION FOR BRACKET "A"**



**MARQUER LE SUPPORT POUR CE TROU EN PREMIER**  
**MARK THE BRACKET FOR THIS HOLE FIRST**



**2A**

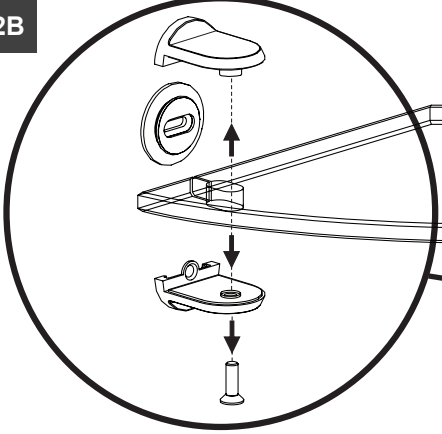


2a. Positionner l'étagère contre le mur à la hauteur désirée et marquer l'emplacement du support.

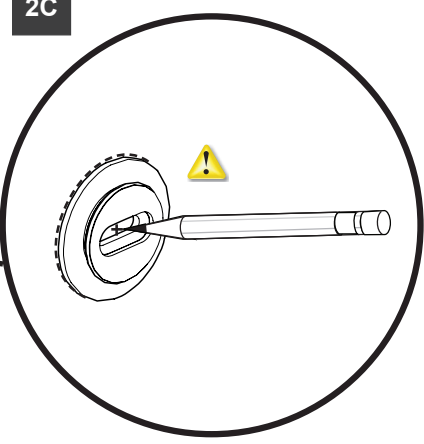
*Position the shelf against the wall at the desired height and mark the location of the bracket.*

## 2 TRACER LA POSITION MURALE DU SUPPORT "A" / MARK WALL POSITION FOR BRACKET "A"

**2B**



**2C**

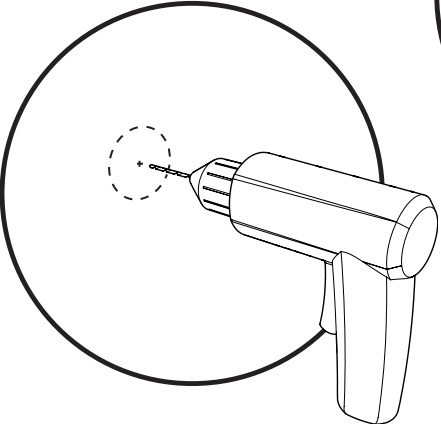


ENLEVER CE SUPPORT SEULEMENT  
REMOVE THIS BRACKET ONLY

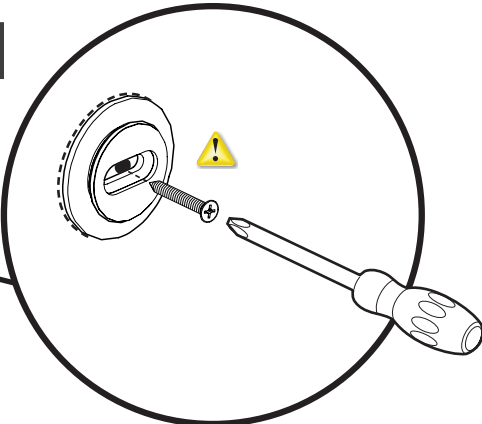
MARQUER LE CENTRE  
MARK CENTER

## 3 INSTALLER LE SUPPORT "A" SUR LE MUR / MOUNT BRACKET "A" TO THE WALL

**3A**



**3B**



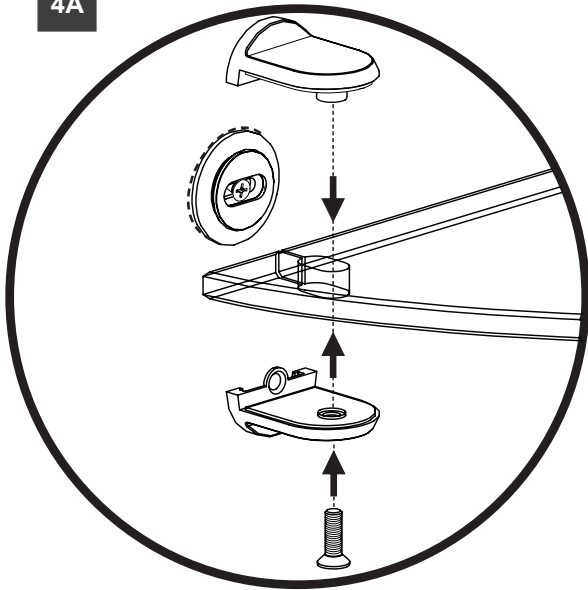
VÉRIFIER QUE LE TROU DU SUPPORT MURAL EST POSITIONNÉ HORIZONTALEMENT  
MAKE SURE THAT THE WALL PLATE HOLE IS POSITIONED HORIZONTALLY

**3A.** Percer un trou, y insérer une goutte de silicone, puis insérer la prise murale.

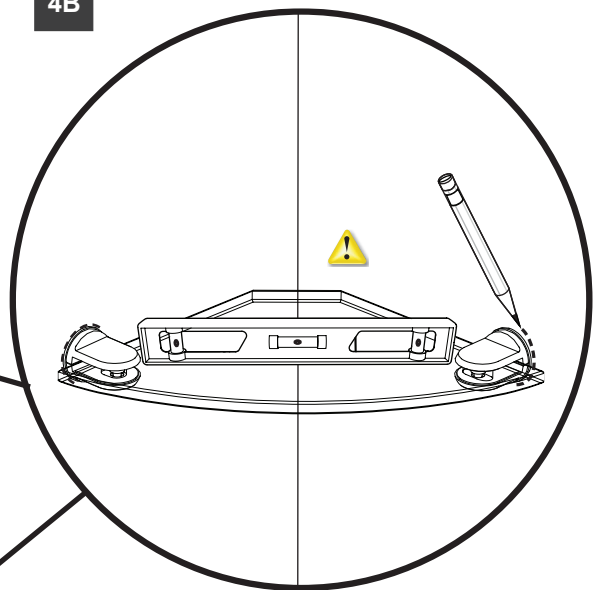
*Drill a hole, insert a drop of silicone, then insert the wall plug.*

**4** TRACER LA POSITION MURALE DU SUPPORT "B" / MARK WALL POSITION FOR BRACKET "B"

4A

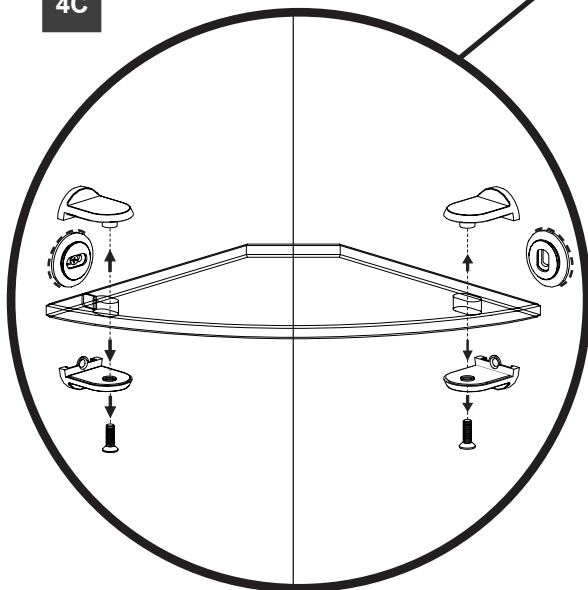


4B

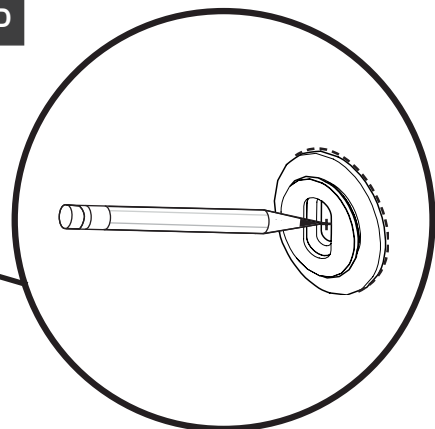


VÉRIFIER QUE L'ÉTAGÈGE EN VERRE EST DE NIVEAU  
MAKE SURE THE GLASS SHELF IS LEVELED

4C

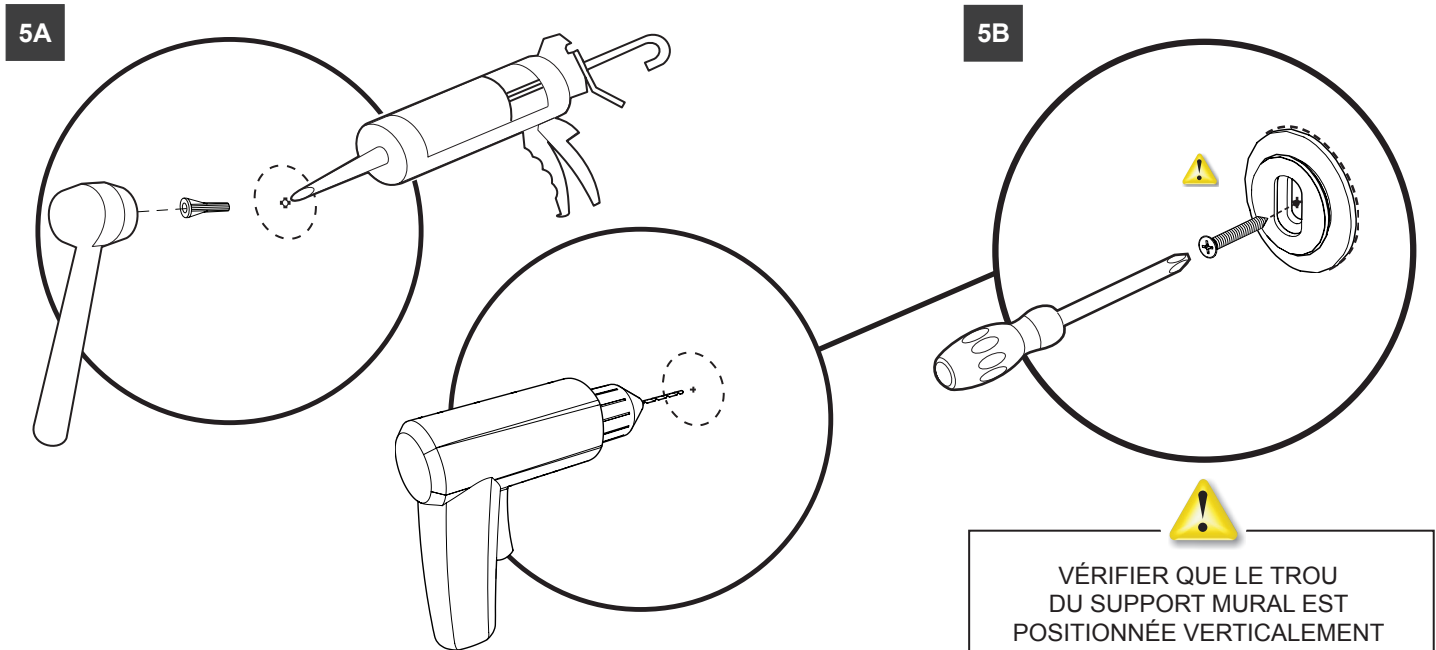


4D



MARQUER LE CENTRE  
MARK CENTER

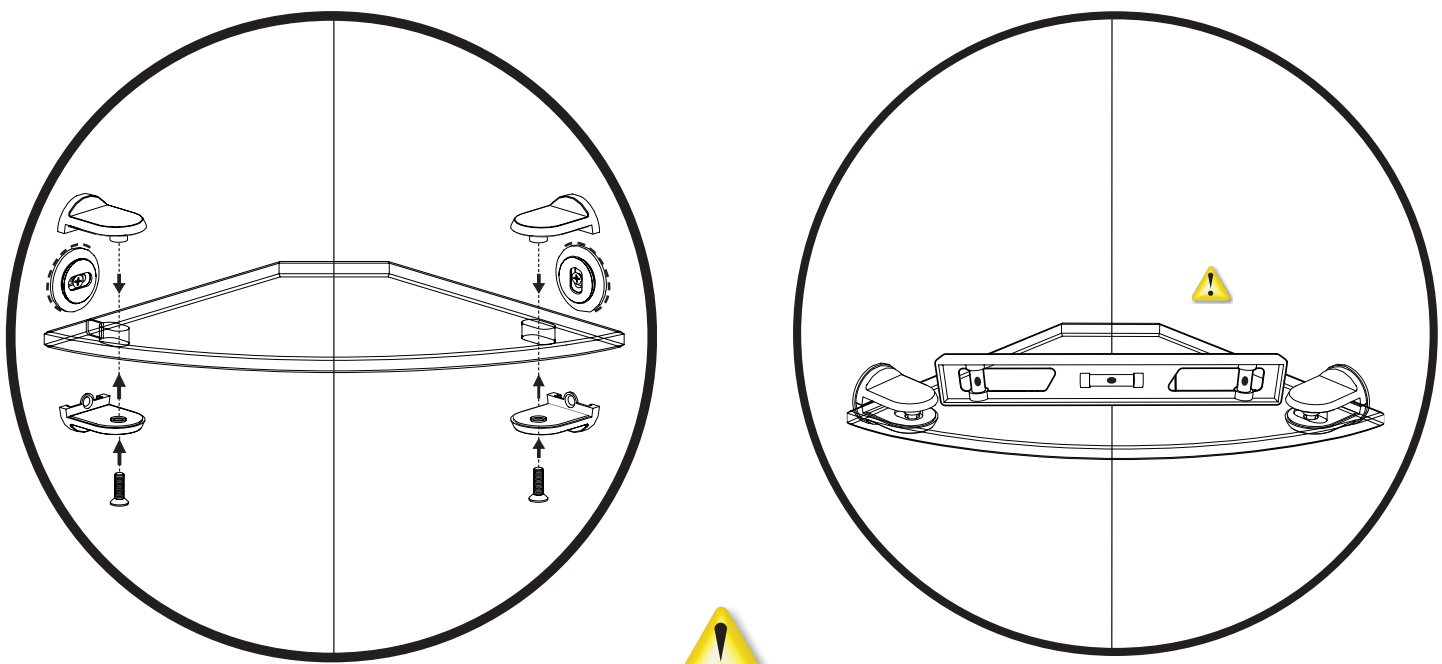
## 5 INSTALLER LE SUPPORT "B" SUR LE MUR / MOUNT BRACKET "B" ON THE WALL



**5A.** Percer un trou, y insérer une goutte de silicone, puis insérer la prise murale.  
*Drill a hole, insert a drop of silicone, then insert the wall plug.*

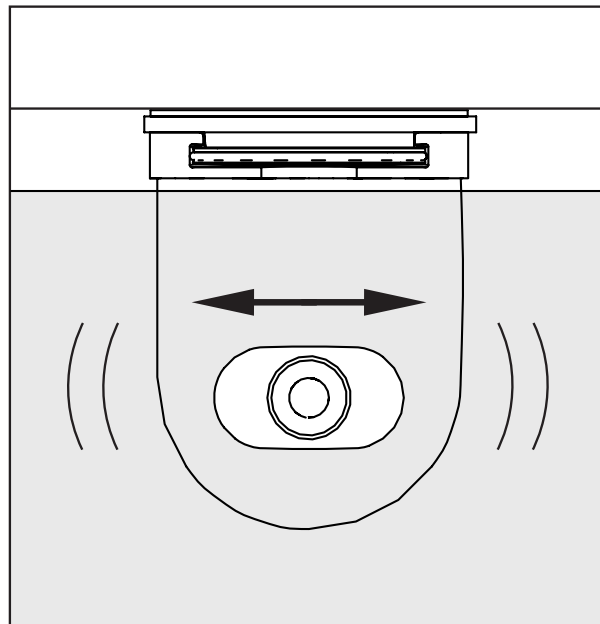
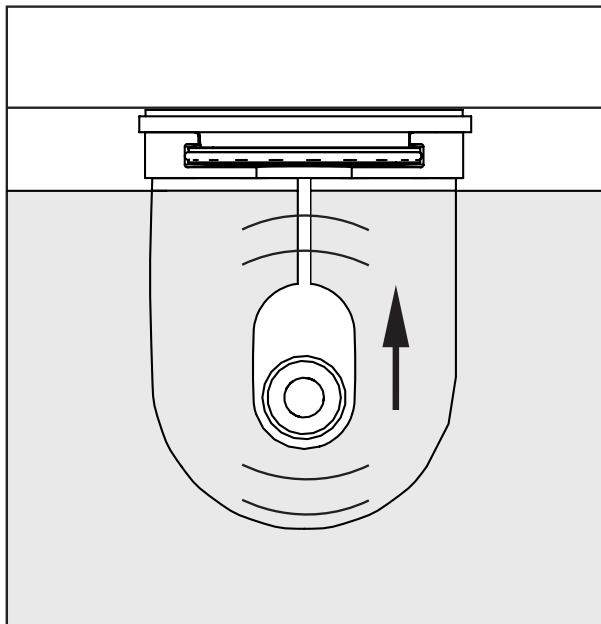
**! VÉRIFIER QUE LE TROU DU SUPPORT MURAL EST POSITIONNÉE VERTICALEMENT**  
**MAKE SURE THAT THE WALL PLATE HOLE IS POSITIONED VERTICALLY**

## 6 ASSEMBLER ET NIVELER L'ÉTAGÈRE / MOUNT AND LEVEL THE SHELF



## 7 AJUSTER L'ÉTAGÈRE SI NÉCESSAIRE / ADJUST THE SHELF IF NECESSARY

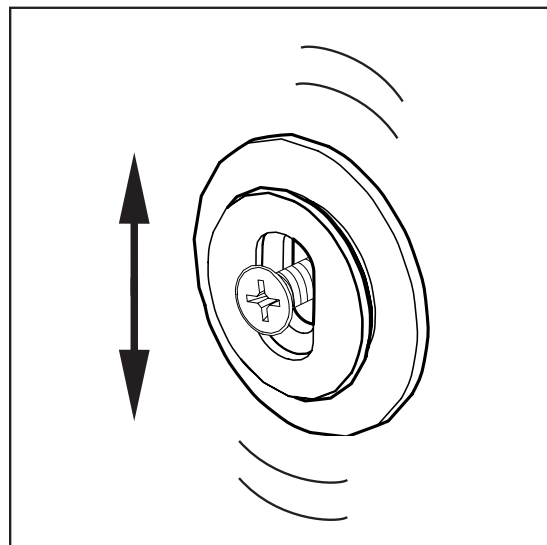
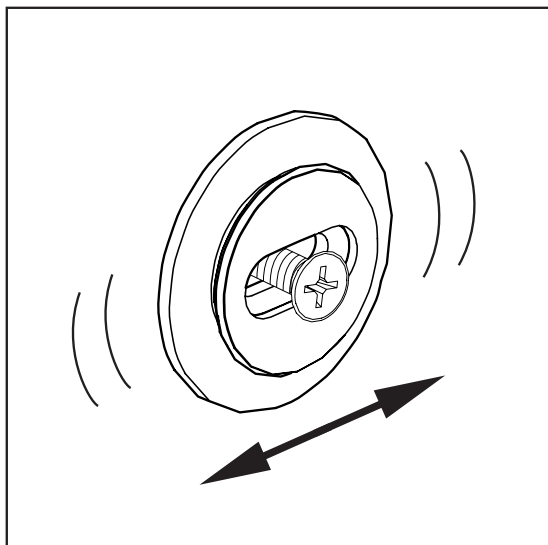
7A



**7A.** Desserrer les vis hexagonales pour ajuster l'étagère en verre.

*Loosen the hex screws to adjust the glass shelf position.*

7B



**7B.** Desserrer les vis murales pour ajuster la position du plaque murale.

*Loosen the wall screws to adjust the wall plate position.*