

Capri Round 4 / Rond 4 | Shower / Douche

Curved sliding doors / Portes coulissante courbée



Model shown / Modèle présenté: FA36-11-40

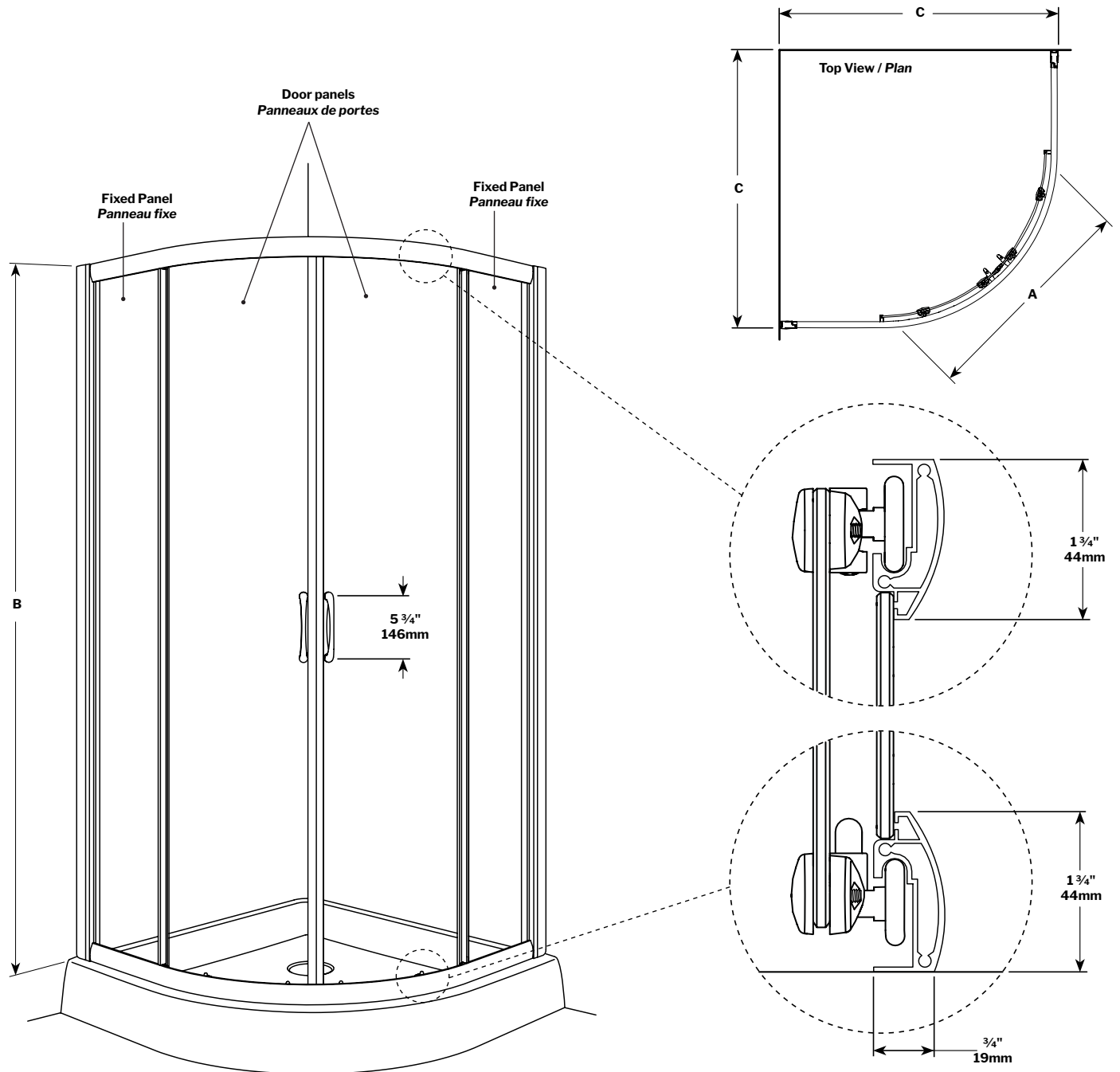
FEATURES / CARACTÉRISTIQUES :

- Smooth top and bottom ball-bearing roller system
Système de roulement à bille doux en haut et en bas
- Anti-jump on top and bottom
Anti-saut en haut et en bas
- Multiple configurations
Multiples configurations disponibles
- Two sliding doors
Deux portes coulissantes
- 5/32" (4 mm) clear tempered glass
Verre trempé clair de 5/32" (4 mm)
- Heavy-duty extrusions
Extrusions solides
- Easy to install (see Instruction Manual)
Facile à installer (Voir le manuel d'instruction)

garantie
limitée de
10
ans
year limited
warranty

Technical information / *Information technique*

Project / <i>Projet</i> : Contact : Date : Tel / <i>Tél</i> :	Products and specifications are subject to change without notice. Please contact our sale office for any further enquiry. <i>Les produits et les caractéristiques peuvent être modifiés sans préavis. Pour toute demande de renseignements, veuillez communiquer avec notre service à la clientèle.</i>	GLASS OPTIONS / <i>VERRE</i>	FINISH OPTIONS / <i>FINI</i>
		5/32" (4mm) 40: Clear / <i>Clair</i>	11 : Chrome / <i>Chrome</i> 25 : Brushed Nickel / <i>Nickel brossé</i>



MODEL MODÈLE	DIMENSION	APPROX. ENTRY OPENING OUVERTURE ENTRÉE APPROX. (A)	HEIGHT HAUTEUR (B)	(MIN / MAX) FINISHED WALL TO WALL JAMB / OUVERTURE DU MUR FINI AU JAMBAGE (C)	FIXED PANELS PANNEAUX FIXES	DOOR PANELS PANNEAUX DE PORTE	ACRYLIC WALL MUR ACRYLIQUE	BASE
FA36	36" x 36" 914mm x 914mm	20" 508mm	72" 1828 mm	33 3/16" to/à 34 1/16" 853mm to/à 866mm	11 9/16" x 67 1/8" 294mm x 1705mm	∩ 15 1/4" x 69 1/4" ∩ 387mm x 1759mm	AWF3677	ALR36
FA40	40" x 40" 1016mm x 1016mm	22" 559mm	72" 1828 mm	37 1/2" to/à 38" 953mm to/à 965mm	15" x 67 1/8" 381mm x 1705mm	∩ 15 3/8" x 69 1/4" ∩ 391mm x 1759mm	AWF4077	ALR40