

Select LEXUS In-Line / En Alcôve | Shower / Douche

Door and fixed panel - glass-to-glass hinges / Porte et panneau fixe - charnières verre contre verre



Model shown / Modèle présenté : PMLP57-11-40-79

FEATURES / CARACTÉRISTIQUES :

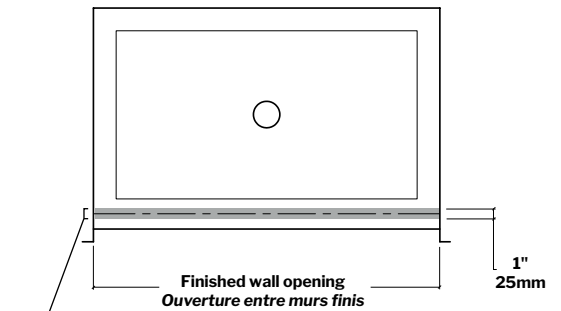
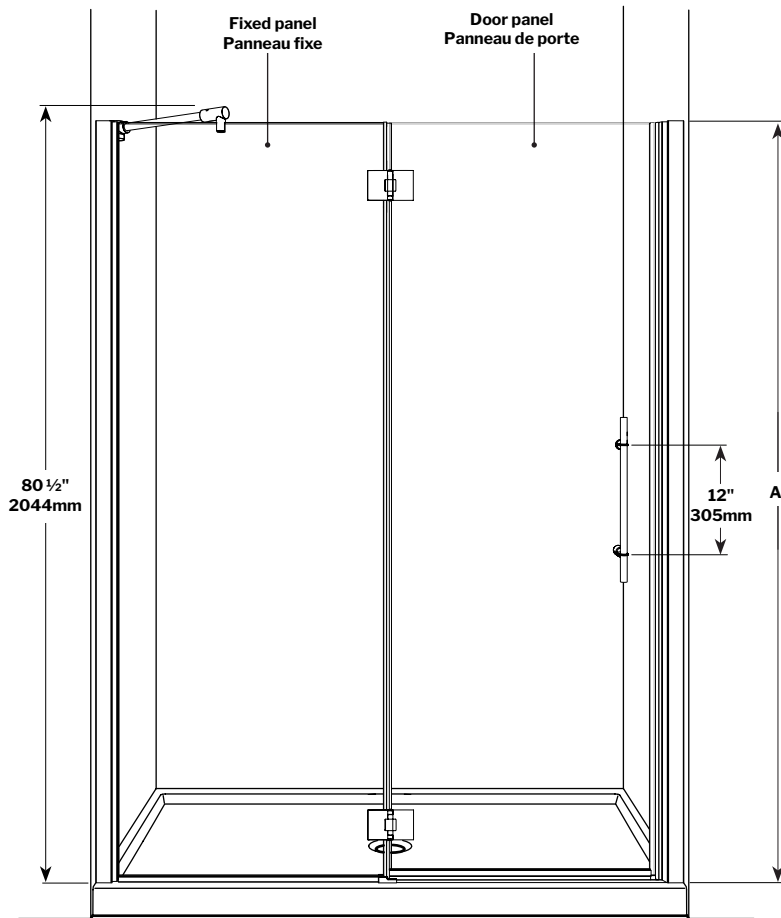
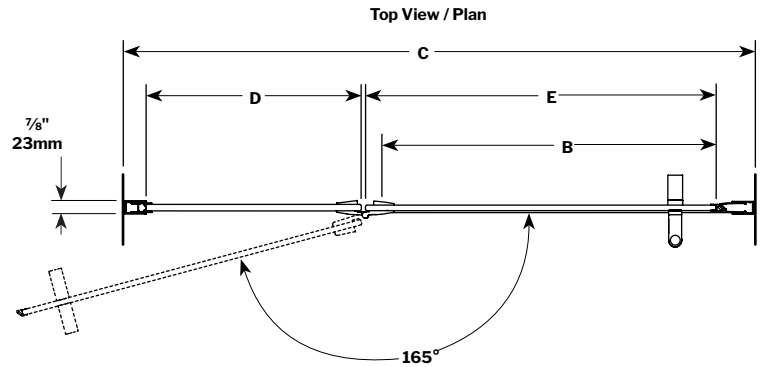
- European style frameless doors
Portes sans cadre de style européen
- Reversible right and left-opening door configuration
Ouverture de porte réversible à gauche ou à droite
- 3/8" (10mm) clear tempered glass
Verre trempé clair de 3/8" (10 mm)
- Available with support bar
Disponible avec barre de soutien
- Easy to install (see Instruction Manual)
Facile à installer (Voir le manuel d'instruction)

garantie
limitée de
10
ans
year limited
warranty

Microtek®
FLEURCO
Glass surface protection
Protection de verre

Technical information / Information technique

Project / Projet : Contact : Date : Tel / Tél :	Products and specifications are subject to change without notice. Please contact our sale office for any further enquiry. <i>Les produits et les caractéristiques peuvent être modifiés sans préavis. Pour toute demande de renseignements, veuillez communiquer avec notre service à la clientèle.</i>	GLASS / VERRE	FINISH OPTIONS / FINIS
		3/8" (10 mm) 40 : Clear / Clair	11 : Chrome / Chrome 25 : Brushed Nickel / Nickel brossé 33 : Matte Black / Noir mat



Minimum clearances required for glass panels sitting on a base threshold: 1/2" from the center of the glass panel to BOTH the exterior and interior sides

Espace libre minimum requis pour les panneaux de verre sur le seuil de la base: 1/2" du centre du panneau de verre jusqu'à la limite intérieure ET extérieure de la base

garantie limitée de
10 ans
year limited warranty

Microtek®
FLEURCO
Glass surface protection
Protection de verre

Technical information / *Information technique*

Project / <i>Projet</i> : Contact : Date : Tel / <i>Tél</i> :	Products and specifications are subject to change without notice. Please contact our sale office for any further enquiry. <i>Les produits et les caractéristiques peuvent être modifiés sans préavis. Pour toute demande de renseignements, veuillez communiquer avec notre service à la clientèle.</i>	GLASS / VERRE	FINISH OPTIONS / FINIS
		3/8" (10 mm) 40 : Clear / <i>Clair</i>	11 : Chrome / <i>Chrome</i> 25 : Brushed Nickel / <i>Nickel brossé</i> 33 : Matte Black / <i>Noir mat</i>

MODEL MODÈLE	HEIGHT HAUTEUR (A)	APPROX. ENTRY OPENING OUVERTURE ENTRÉE APPROX. (B)	WALL OPENING OUVERTURE (C)	FIXED PANEL PANNEAU FIXE (D)	DOOR PANEL PANNEAU DE PORTE (E)	BASE
PMLP45	79" 2006mm	26" 660mm	45 5/8" to/à 46 7/8" 1159mm to/à 1191mm	14 1/2" 368mm	27 3/16" 691mm	ADQ3248, ADQ3448, ADQ3648, ABE3648, ADF3648 AU_3648, ABT4836-3, ADT4836-3, AZM4836, ADT4842-3, AULV3648, AUTR3648
PMLP57	79" 2006mm	25" 635mm	57 1/8" to/à 58 3/8" 1451mm to/à 1483mm	27" 686mm	26 3/16" 665mm	ADQ3060, ABE3260, ADQ3260, AU_3260, ABT6032-L3/R3, ADT6032-L3/R3, AZM6032, ADQ3460, ABE3660, ADF3660, ADQ3660, AU_3660, ABT6036-3, ADT6036-3, AZM6036, ADQ4260, ADQ4860, AULV3660, AULV3260, AUTR3660, AUTR3260

garantie
limitée de
10
ans
year limited
warranty



Microtek®
FLEURCO
Glass surface protection
Protection de verre