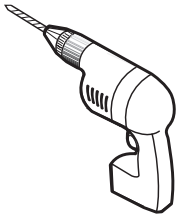
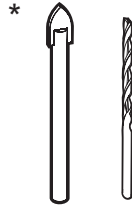


TOOLS REQUIRED
OUTILS REQUIS



DRILL
PERCEUSE



1/4" & 1/8" DRILL BITS
MÈCHE 1/4" & 1/8"



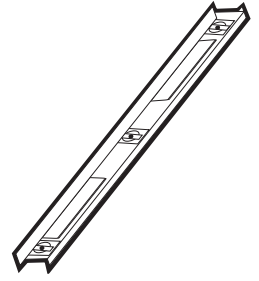
MALLET
MAILLET



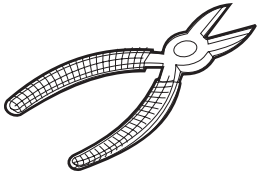
PENCIL
CRAYON



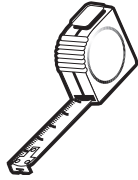
SCREWDRIVER
TOURNEVIS



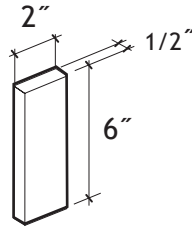
LEVEL
NIVEAU



PINCE COUPANTE
CUTTING PLIER



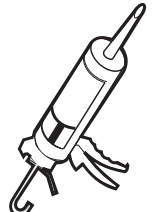
TAPE MEASURE
RUBAN À MESURER



BLOC DE BOIS
WOODEN BLOCK



LONG NOSE LOCKING PLIERS
PINCE SERRE ÉTAU

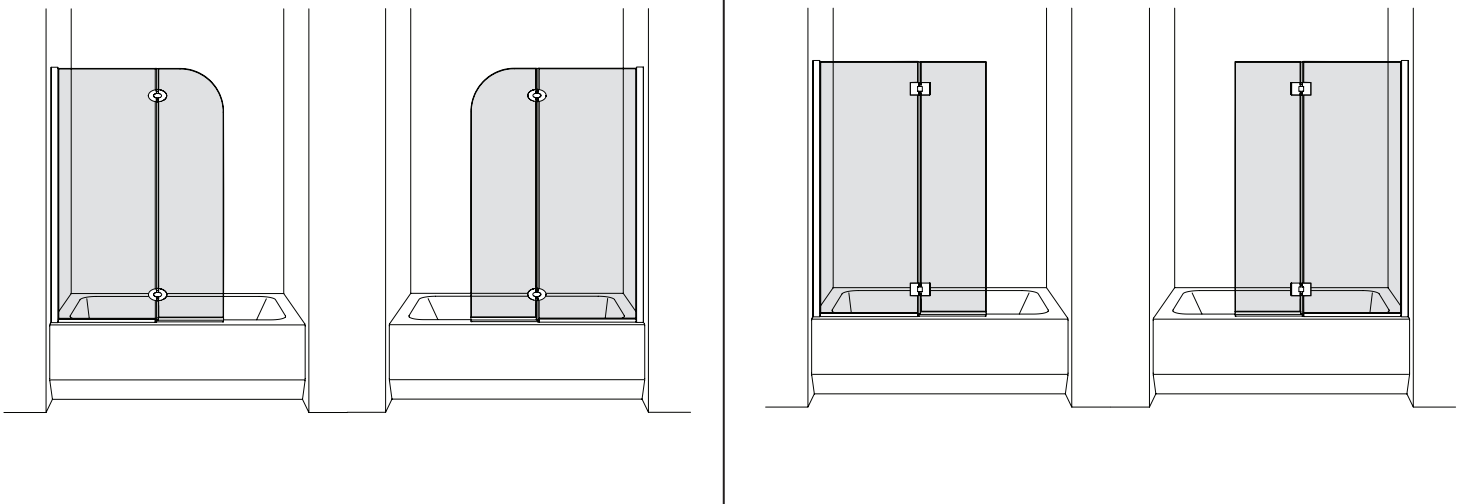


SILICONE
SCELLANT

*** USE A 1/4" DRILL BIT FOR CERAMIC WHEN DRILLING INTO CERAMIC TILES**
*** UTILISER UNE MÈCHE DE 1/4" DESTINÉ À CÉRAMIQUE LORS DU PERÇAGE DES TUILES EN CÉRAMIQUE.**

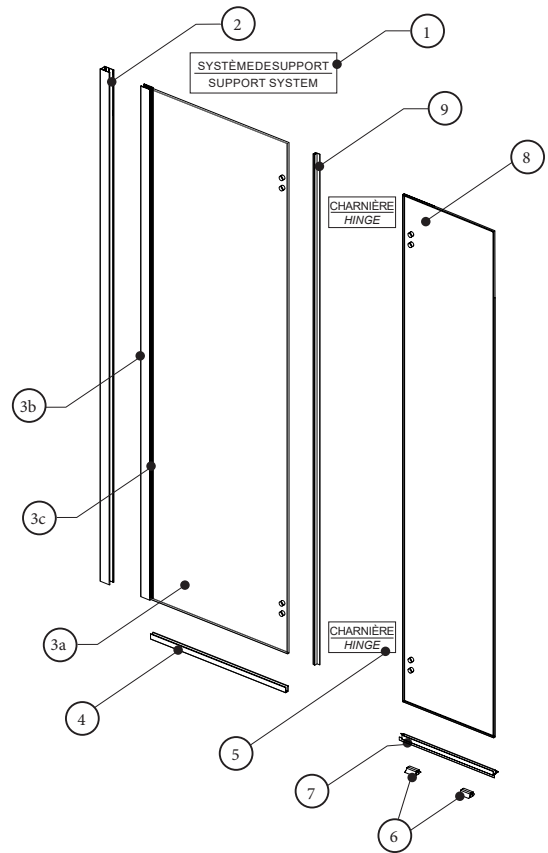
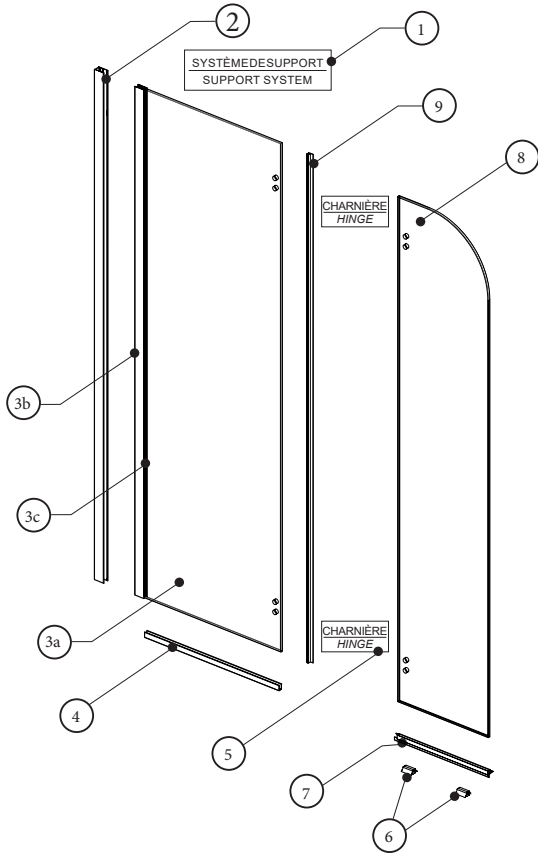
POSSIBLE CONFIGURATIONS
CONFIGURATIONS POSSIBLES

*



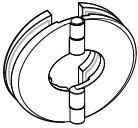
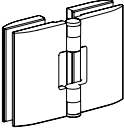
*** THIS CONFIGURATION IS ILLUSTRATED IN THIS MANUAL.**
*** CETTE CONFIGURATION EST ILLUSTRÉE DANS CE MANUEL.**

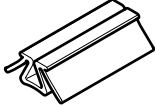
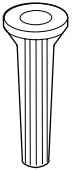





PARTS LISTING / LISTE DES PIÈCES

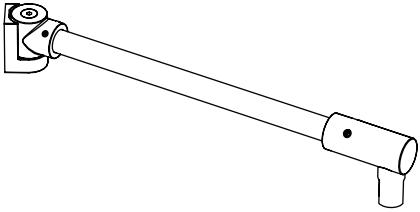


ITEM	FLEURCO CODE 10mm	FLEURCO CODE 6mm	PIÈCES / PARTS	QTY
1	VOIR LE TABLEAU CI-DESSOUS / SEE CHART BELOW		SYSTÈME DE SUPPORT / SUPPORT SYSTEM	1
2	++15419-80	++15419-80	JAMBAGE / WALL JAMB	1
	PLAT-WJAMB-33-79	PLAT-WJAMB-33-79		
3a			PANNEAU FIXE / SIDE PANEL	1
3b	++15417-80	++15417-80	EXTENSEUR / EXPANDER	1
	PLAT-EXP-33-79	PLAT-EXP-33-79		
3c	VINYLPAT-10MM	VINYLPAT-6MM	JOINT D'ÉTANCHÉITÉ / GASKET	1
4	++15449-10-80	++15449-10-80	PROFILÉ «U» EN ALUMINIUM / ALUMINIUM «U» CHANNEL	1
	PLAT-UCHANNEL-33-72	PLAT-UCHANNEL-33-72		
5	VOIR LE TABLEAU CI-DESSOUS / SEE CHART BELOW	VOIR LE TABLEAU CI-DESSOUS / SEE CHART BELOW	CHARNIÈRE / HINGE	2
6			BLOCS NIVELEURS / LEVELING BLOCKS	2
7	COEX-294	COEX-297	JOINT INFÉRIEUR / BOTTOM DOOR GASKET	1
8			PANNEAU DE PORTE / DOOR PANEL	1
9	COEX314-80	COEX-270	JOINT LATÉRAL / SIDE PANEL GASKET	1
ITEM			QUINCAILLERIE / HARDWARE	QTY
10			CHEVILLE / WALL PLUG	4
11			CAPUCHON COUVRE-VIS / SCREW CAP	4
12			PAN SELF-DRILLING SCREW (1 ¼") / VIS PAN AUTO-PERÇANTE # 8 (1 ¼")	3
13			PAN SELF-DRILLING SCREW # 8 (¾") / VIS PAN AUTO-PERÇANTE # 8 (¾")	3
14			BLOC À NIVEAU TRANSPARENT / CLEAR SETTING BLOCK	2
15			BLOC À NIVEAU TRANSPARENT / CLEAR SETTING BLOCK	2

LEGEND / LÉGENDE
 XX = FINISH/FINI (11, 25, 33)
 ** = LENGTH / LONGUEUR (54, 60, 79, 86 ETC)
 ++ = CODE / CODE (AC, ABN)

5	
HINGE OPTIONS / SÉLECTION DES CHARNIÈRES	
Q	M
	
HINGEXX-10	HINGEXXSQ-10

HARDWARE LISTING / LISTE DE QUINCAILLERIE						
						
6	10	11	12	13	14	15

1
SUPPORT SYSTEM / SÉLECTION DES SYSTÈMES
SUPPORT BAR BARRE DE SUPPORT

PVBARXX-03 / PVBAR33-05-N