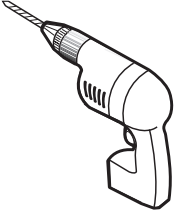
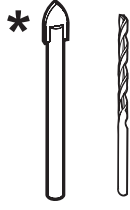


TOOLS REQUIRED / OUTILS REQUIS



DRILL
PERCEUSE



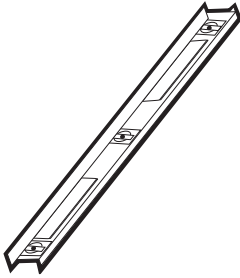
1/4" & 1/8" DRILL BITS
MÈCHES 1/4" & 1/8"



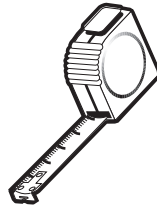
LOCKING PLIERS
PINCES SERRE



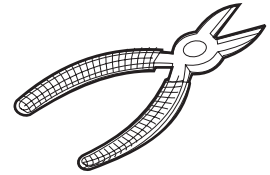
SCREWDRIVER
TOURNEVIS



LEVEL
NIVEAU



TAPE MEASURE
RUBAN À MESURER



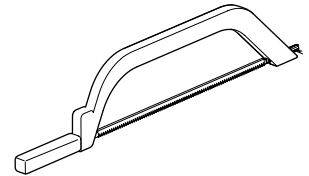
CUTTING PLIER
PINCE COUPANTE



PENCIL
CRAYON



SAFETY GLASSES
LUNETTES DE SÉCURITÉ



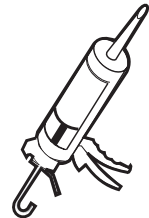
HACKSAW
SCIE À MÉTAUX



MALLET
MAILLET



BLOCK
BLOC

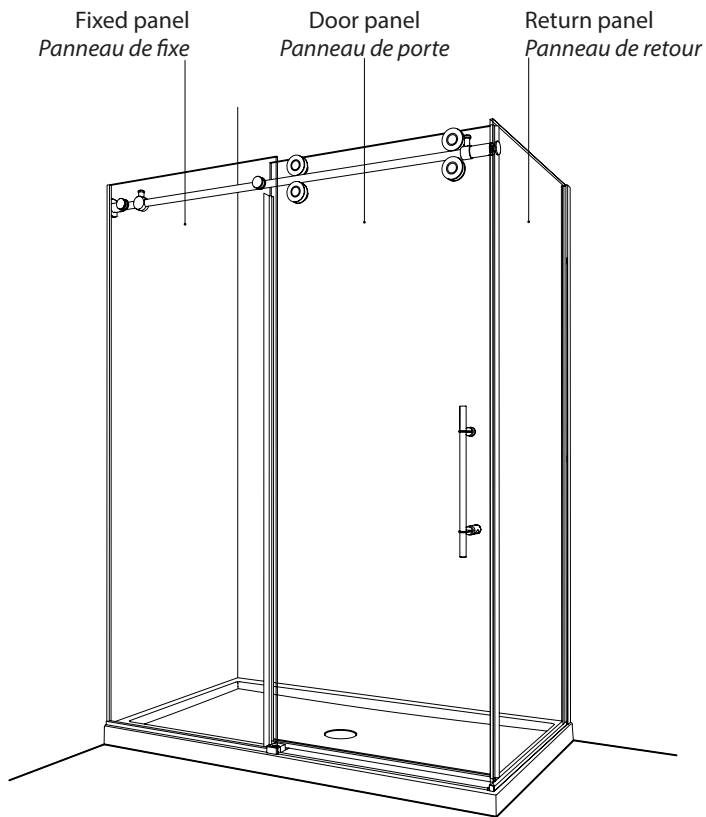


SILICONE
SCELLANT

* Use a 1/4" drill bit for ceramic when drilling into ceramic tiles

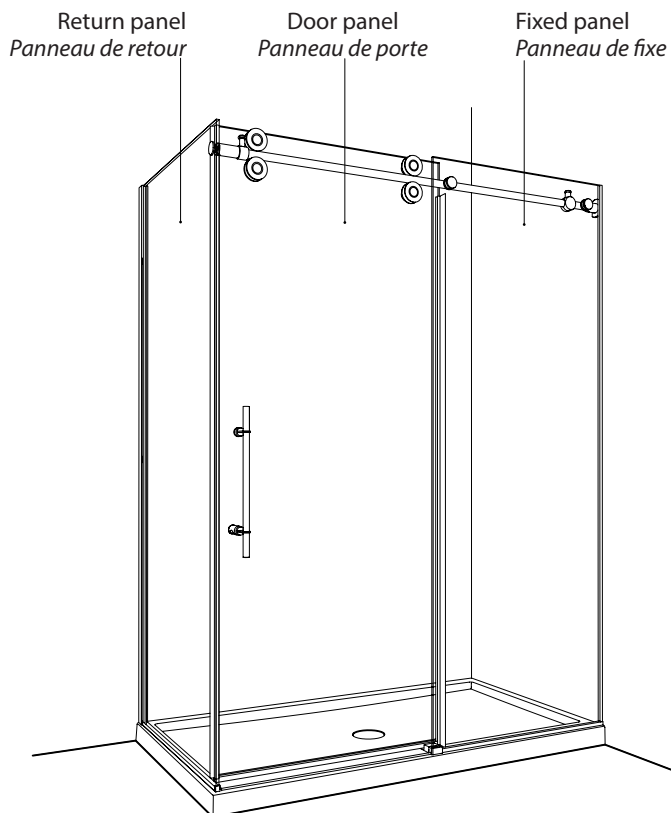
* Utiliser une mèche de 1/4" destiné à céramique lors du perçage des tuiles en céramique.

RIGHT SIDE INSTALLATION
INSTALLATION DU CÔTÉ DROIT



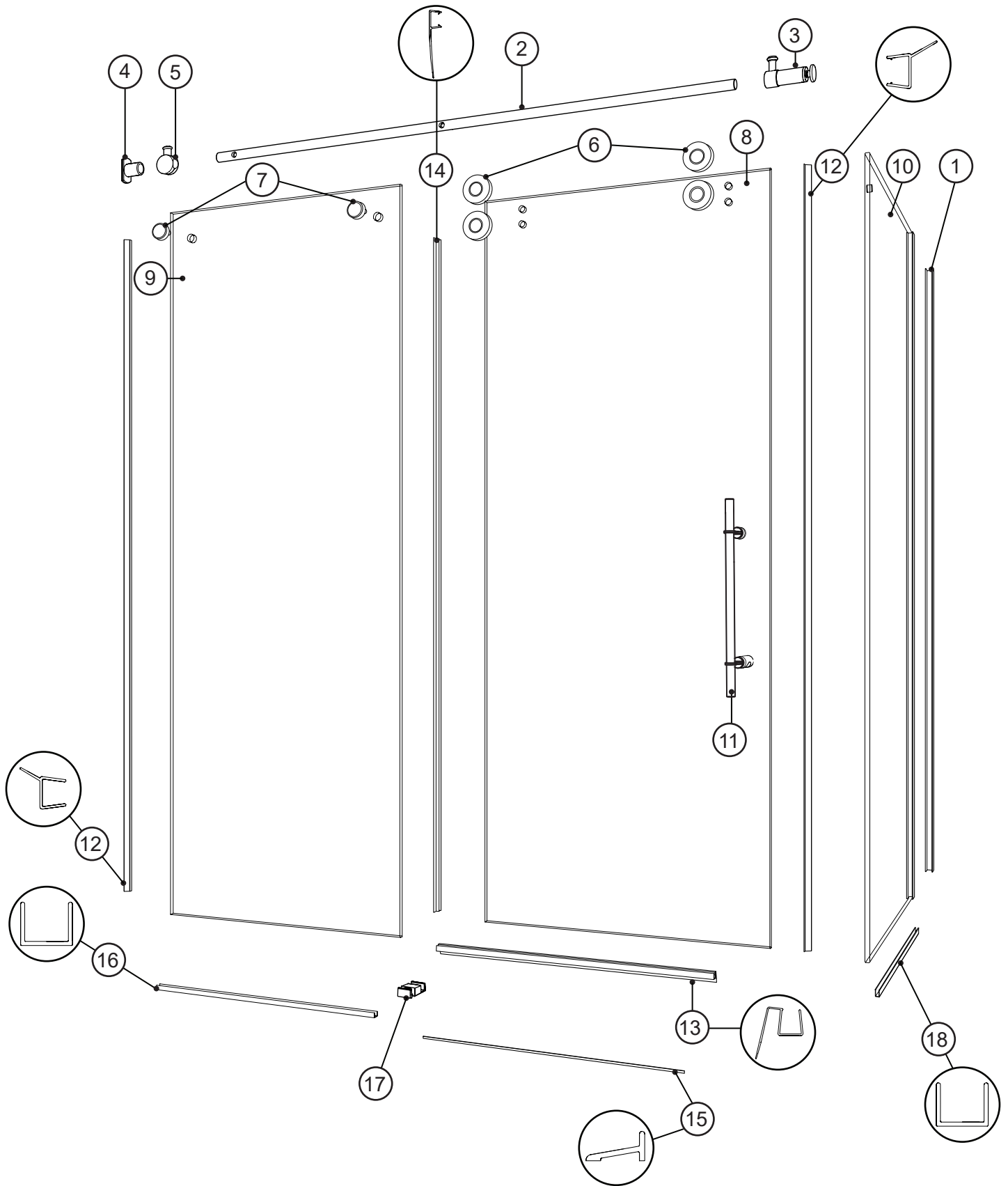
KTASPR__36-__-40R

LEFT SIDE INSTALLATION
INSTALLATION DU CÔTÉ GAUCHE

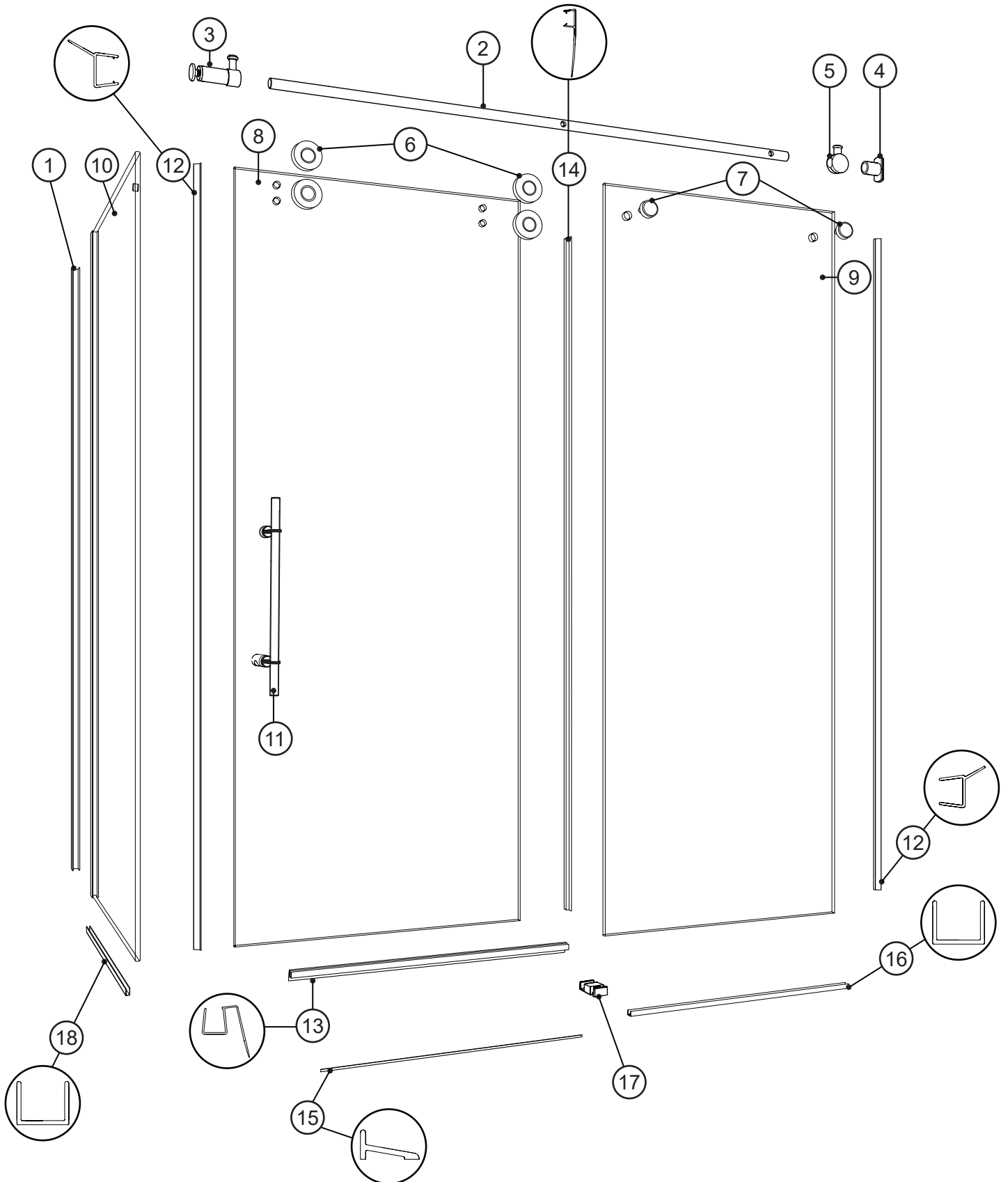


KTASPR__36-__-40L

* THIS CONFIGURATION IS ILLUSTRATED IN THIS MANUAL.
* CETTE CONFIGURATION EST ILLUSTRÉE DANS CE MANUEL.

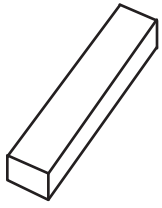


KTASPR_36-__-40R

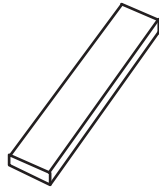


KTASPR_36-__-40L

PARTS AND HARDWARE LISTING / LISTE DES PIÈCES ET QUINCAILLERIE



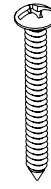
19



20



21



22



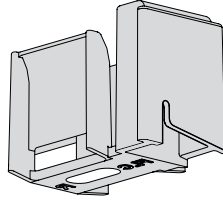
23



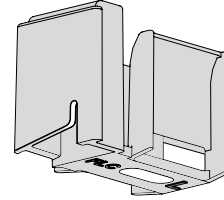
24



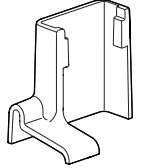
25



26



27



28

ITEM	PARTS AND HARDWARE / PIÈCES ET QUINCAILLERIE	QTY
1	WALL JAMB / JAMBAGE	1
2	RUNNING RAIL / BARRE DE ROULEMENT	1
3	RETURN PANEL BRACKET WITH BUILT-IN STOPPER AND GLASS MOUNT SUPPORT DU PANNEAU DE RETOUR AVEC BUTOIR INTÉGRÉ ET FIXATION DE VERRE	1
4	WALL BRACKET / SUPPORT MURAL DU PANNEAU FIXE	1
5	STOPPER / BUTOIR	1
6	ROLLER / ROULETTE	4
7	GLASS FASTENER / FIXATION DE VERRE	2
8	DOOR PANEL / PANNEAU DE PORTE	1
9	FIXED PANEL / PANNEAU FIXE	1
10	RETURN PANEL / PANNEAU DE RETOUR	1
11	HANDLE (see chart) / POIGNÉE	1
12	SIDE GASKET / JOINT DU CÔTÉ	2
13	BOTTOM DOOR GASKET / JOINT INFÉRIEUR DE LA PORTE	1
14	DOOR SIDE GASKET / JOINT LATÉRAL DE LA PORTE	1
15	THRESHOLD / SEUIL DE RÉTENTION	2
16	U-CHANNEL FOR THE FIXED PANEL / PROFILÉ EN «U» POUR LE PANNEAU FIXE	1
17	BOTTOM GUIDE / GUIDE INFÉRIEUR	1
18	U-CHANNEL FOR THE RETURN PANEL / PROFILÉ EN «U» POUR LE PANNEAU DE RETOUR	4
19	CLEAR SETTING BLOCK (1/8") / BLOC NIVEAU TRANSPARENT (1/8")	2
20	CLEAR SETTING BLOCK (1/32") / BLOC NIVEAU TRANSPARENT (1/32")	4
21	WALL PLUG / CHEVILLE	3
22	SELF-DRILLING WALL SCREW #8 - 1 1/4" / VIS MURAL AUTO-PERÇANTE #8 - 1 1/4"	3
23	SELF DRILLING PAN HEAD SCREWS #8 - 3/8" / VIS À TÊTE PAN AUTO-PERÇANTE #8 - 3/8"	3
24	SCREW CAP / CAPUCHON COUVRE-VIS	3
25	BACK SCREW CAP / L'ARRIÈRE DU CAPUCHON COUVRE-VIS	3
26	PART B / PIÈCE B	1
27	PART A / PIÈCE A	1
28	THRESHOLD ANCHOR / ANCRAGE DU SEUIL	1