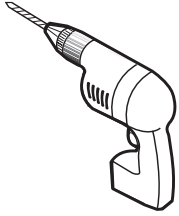
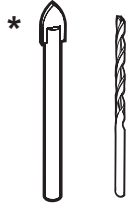


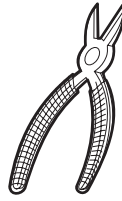
TOOLS REQUIRED / OUTILS REQUIS



DRILL
PERCEUSE



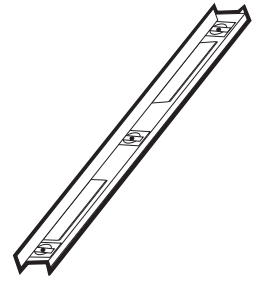
1/4" & 1/8" DRILL BITS
MÈCHE 1/4" & 1/8"



CUTTING PLIERS
PINCE COUPANTE



SCREWDRIVER
TOURNEVIS



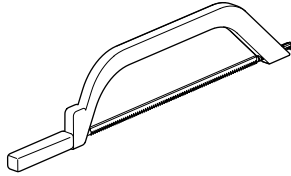
LEVEL
NIVEAU



PENCIL
CRAYON



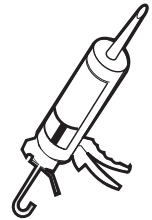
SAFETY GLASSES
LUNETTES DE SÉCURITÉ



HACKSAW
SCIE À MÉTAUX



MALLET
MAILLET



SILICONE
SCCELLANT

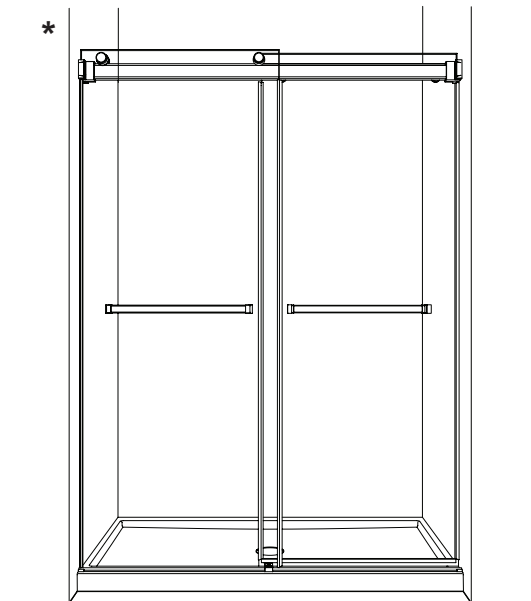
* Use a 1/4" drill bit for ceramic when drilling into ceramic tiles

* Utiliser une mèche de 1/4" destiné à la céramique lors du perçage des tuiles en céramique.

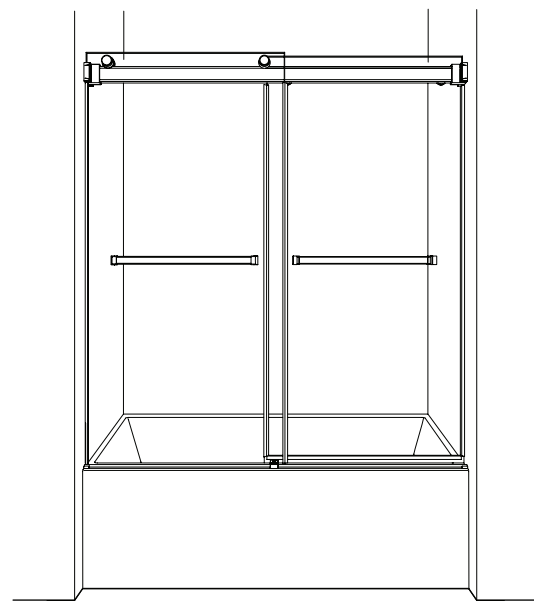
POSSIBLE CONFIGURATIONS / CONFIGURATIONS POSSIBLES

Please cross-check the labels from the packaging with the codes below to ensure you have the correct products.

Veillez vérifier que les étiquettes de la boîte d'emballage correspondent aux codes suivants pour s'assurer d'avoir les bons produits.



Reversible



Reversible

GEMINI

NGS1__-__-40

NGST60-__-40

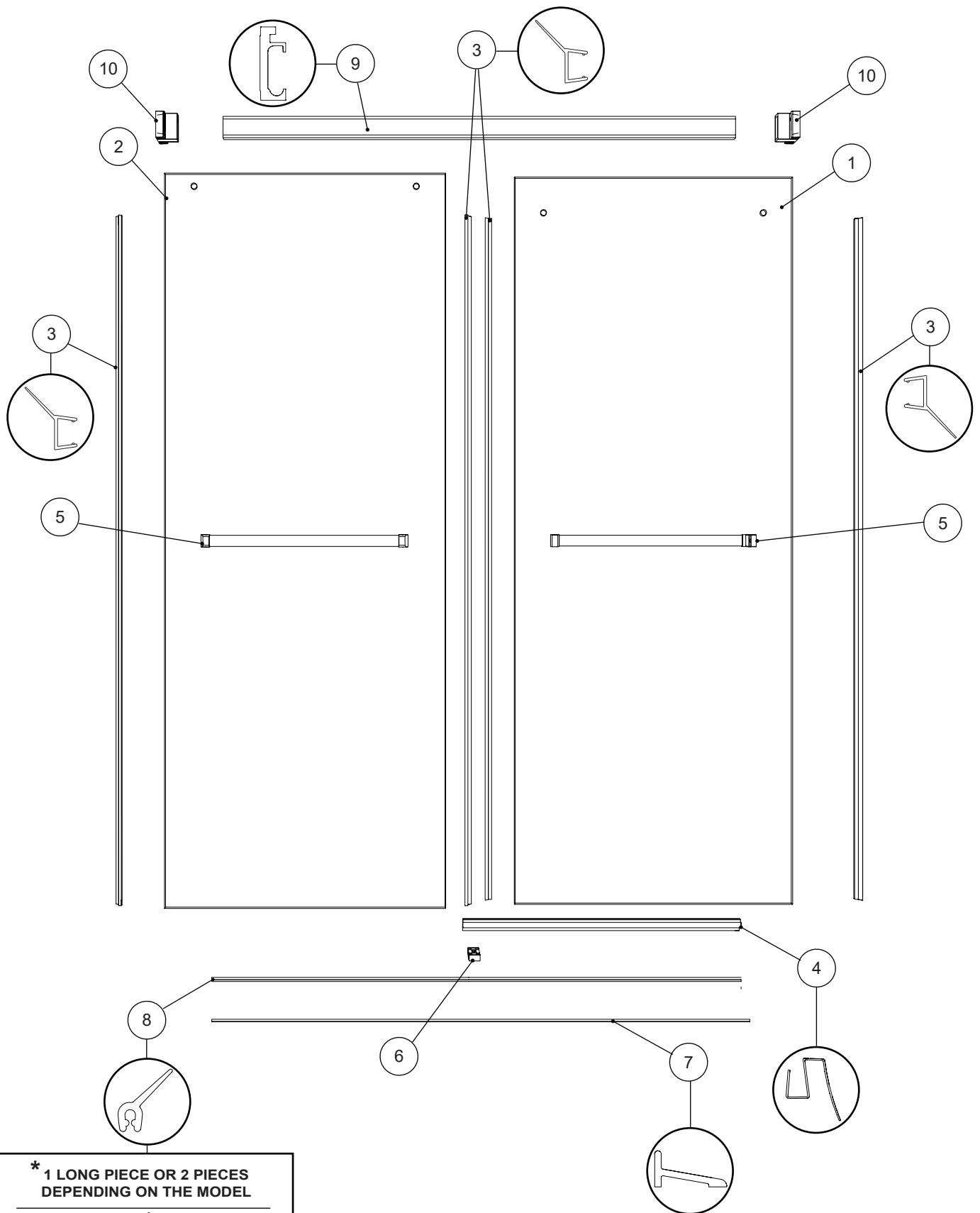
GEMINI PLUS

NPS1__-__-40

NPST60-__-40

* This configuration is illustrated in this manual. * Cette configuration est illustrée dans ce manuel.

PARTS LISTING / LISTE DES PIÈCES



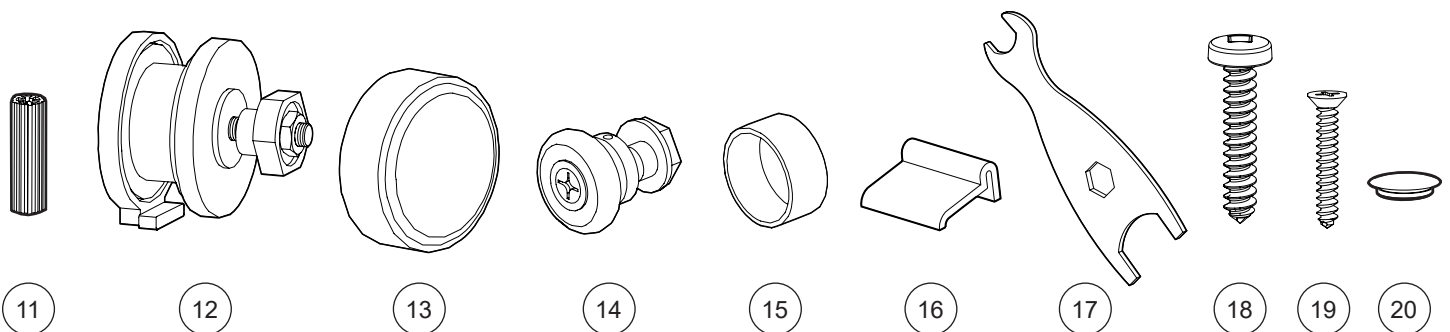
*** 1 LONG PIECE OR 2 PIECES
DEPENDING ON THE MODEL**

**1 LONGUE PIÈCE OU DEUX
PIÈCES DÉPENDS SELON LE MODÈLE**

GEMINI PLUS (10mm) HARDWARE LISTING / LISTE DE QUINCAILLERIE POUR GEMINI PLUS

ITEM	FLEURCO CODE	PARTS LISTING / LISTE DES PIÈCES	QTY
1		INTERIOR DOOR PANEL / PANNEAU DE PORTE INTÉRIEUR	1
2		EXTERIOR DOOR PANEL / PANNEAU DE PORTE EXTÉRIEUR	1
3	COEX-N430-75	SIDE DOOR GASKET / JOINT LATÉRAL DE LA PORTE	4
4	COEX-N420-30	BOTTOM DOOR GASKET / JOINT INFÉRIEUR POUR LA PORTE	1
5	NG/P-TOWELBAR**-XX	TOWEL BAR / PORTE-SERVIETTE	2
6	NP-B-GUIDE-XX	BOTTOM GUIDE / GUIDE INFÉRIEUR	1
7	PLAT-THRESH-XX-72	THRESHOLD / SEUIL	1
8	COEXN415-40	*THRESHOLD GASKET (1 LONG PIECE OR 2 PIECES DEPENDING ON THE MODEL) JOINT DU SEUIL (1 LONGUE PIÈCE OU DEUX PIÈCES DÉPENDS SELON LE MODÈLE)	1 TO 2 1 À 2
9	NP-BAR**-XX	RUNNING RAIL / BARRE DE ROULEMENT	1
10	NG/P BRACKET-XX + NP-CATCHER	WALL MOUNT BRACKET / SUPPORT MURAL	2
ITEM		HARDWARE LISTING / LISTE DE QUINCAILLERIE	QTY
11		WALL PLUG / CHEVILLE	4
12	NG/P-EX-ROLLER-XX	EXTERIOR WHEEL / ROULETTE EXTÉRIEUR	2
13		EXTERIOR WHEEL CAP / CAPUCHON DE ROULETTE EXTÉRIEUR	2
14	NG/P-IN-ROLLER-XX	INTERIOR WHEEL / ROULETTE INTÉRIEUR	2
15		INTERIOR WHEEL CAP / CAPUCHON DE ROULETTE INTÉRIEUR	2
16	PENDCAP-XX	THRESHOLD ANCHOR / L'ANCRAGE DE SEUIL	2
17		KEY / CLÉ	1
18		PAN HEAD SCREW ST5X50mm / VIS À TÊTE CYLINDRIQUE ST5X50mm	4
19		FLAT HEAD SCREW ST3. 5X25mm / VIS À TÊTE PLATE ST3. 5X25mm	1
20		BOTTOM GUIDE CAP / CAPUCHON DU GUIDE INFÉRIEUR	1

PARTS LISTING / LISTE DES PIÈCES



LEGEND / LÉGENDE
 XX = FINISH/FINI (11, 25, 33)
 ** = LENGTH / LONGUEUR (54, 60, 79, 86 ETC)
 ++ = CODE / CODE (AC, ABN)