

GIA | Solid surface bathtub / *Baignoire en surface solide*

BTGI6633



Model shown / Modèle présenté: BTGI6633

FEATURES / CARACTÉRISTIQUES :

- High quality, solid surface material
Surface solide de haute qualité
- Spacious interior for ultimate comfort
Intérieur spacieux pour un confort optimal
- Tub colors & finish option: White matte
Options de couleurs et de finition pour la baignoire : Blanc mat
- Sleek, modern-style slotted overflow
Fente de débordement de style moderne et élégant
- Pre-installed full metal drain body with a colour matching cover
Drain préinstallé en métal avec couvercle dans la même couleur que l'intérieur de la baignoire
- Ø 1/2" Tail pipe included
About de Ø 1/2" inclus
- Compatible with Fleurco Rapid Connect
Compatible avec Fleurco Rapid Connect



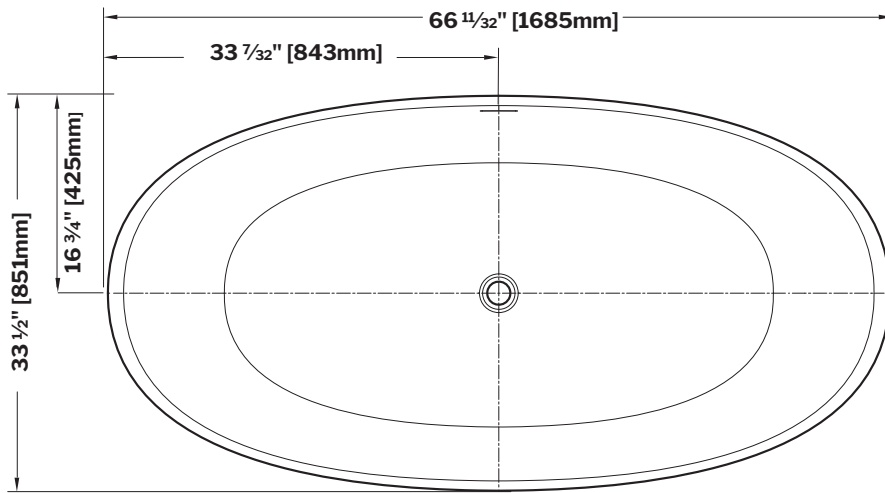
garantie
limitée de
5
ans
year limited
warranty

Technical information / Information technique

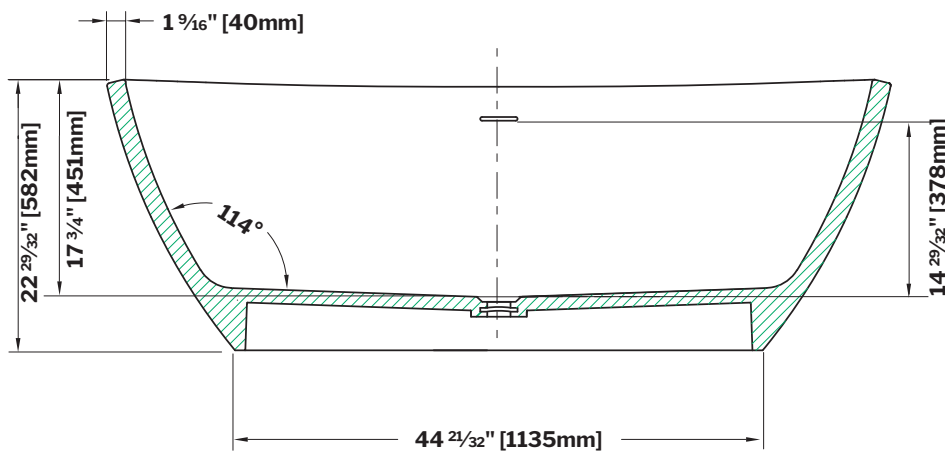
<p>Project / <i>Projet</i> : Contact : Date : Tel / <i>Tél</i> :</p>	<p>Products and specifications are subject to change without notice. Please contact our sale office for any further enquiry. <i>Les produits et les caractéristiques peuvent être modifiés sans préavis. Pour toute demande de renseignements, veuillez communiquer avec notre service à la clientèle.</i></p>	<p>TUB DRAIN COVER FINISH FINI DU COUVERCLE DE DRAIN</p> <p>Included/ Inclus White/Blanc: TUBDRAINCOVER-18</p> <p>Optional/Optionnel Chrome-TUBDRAINCOVER-11 Brushed Nickel/Nickel brossé : TUBDRAINCOVER-25 Brushed Gold/Or brossé:TUBDRAINCOVER-12 Matte Black/Noir mat:TUBDRAINCOVER-33</p>
-------------------------------------------------------------------------------------------------------------------------------------	---------------------------------------------------------------------------------------------------------------------------------------------------------------------------------------------------------------------------------------------------------------------------------------------------------------------	---------------------------------------------------------------------------------------------------------------------------------------------------------------------------------------------------------------------------------------------------------------------------------------------------------------------------------------------------------------------------------------------------------------------------------------------------

MODEL MODÈLE	NET WEIGHT POIDS NET		CAPACITY CAPACITÉ	
	LB	KG	US GAL	L
BTGI6633	298	135	82	310

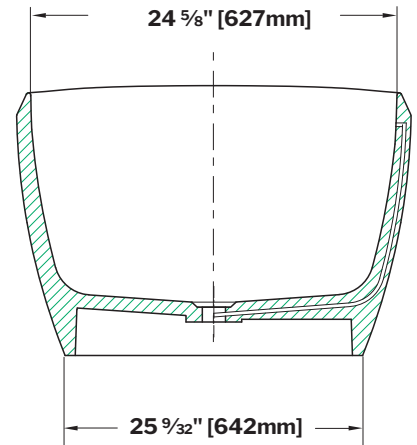
**Top View
 Vue de dessus**



**Front View
 Vue de face**



**Side View
 Vue de côté**



Tolerance on dimensions/ Tolérance des dimensions : ±3/8" [9.5 mm]



garantie limitée de 5 ans
 5 year limited warranty