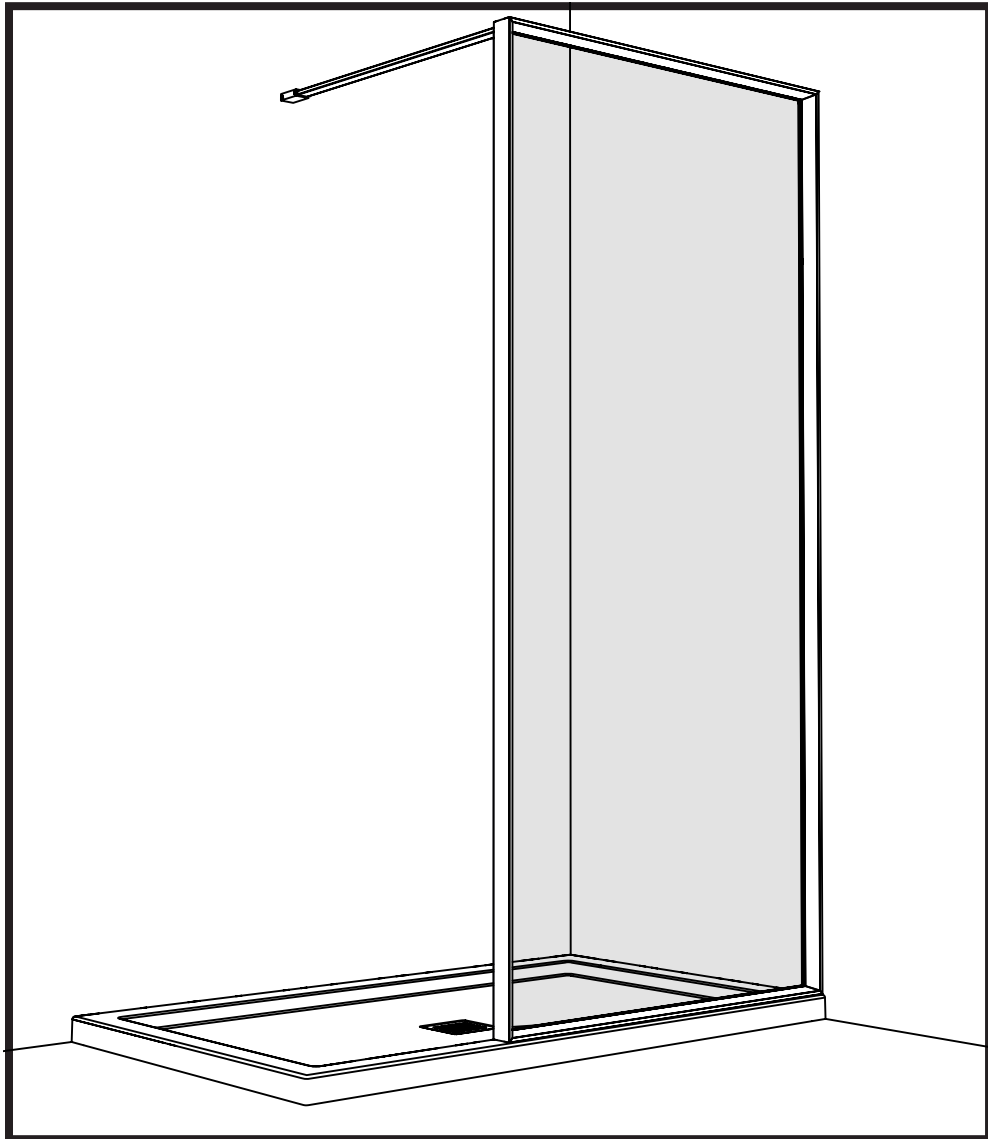


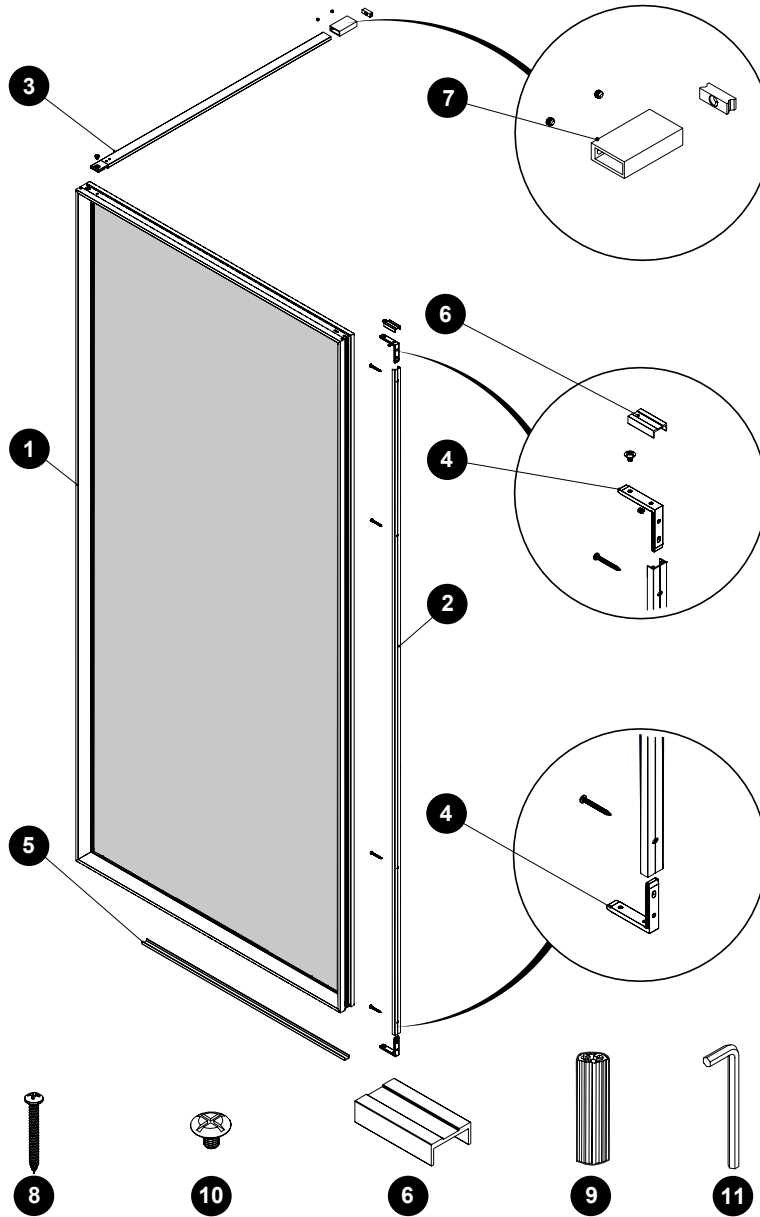
INSTALLATION MANUAL - *GUIDE D'INSTALLATION*

**VSP03**



VSP

**PARTS AND HARDWARE LISTING**  
**LISTE DES PIÈCES ET QUINCAILLERIE**



ITEM	FLEURCO CODE	PARTS AND HARDWARE / PIÈCES ET QUINCAILLERIE	QTY
1		FIXED PANEL / PANNEAU FIXE	1
2	VSP-WJAMB-xx-**	WALL JAMB / JAMBAGE	1
3	VSP-BAR-xx-45	SUPPORT BAR / BARRE DE SUPPORT	1
4	VSP-LBRACKET	L-BRACKET / BRACKET L	2
5	VSP-CHANNEL-xx	U-CHANNEL / PROFILÉ EN «U»	1
6		L BRACKET COVER / COUVERCLE DU SUPPORT EN L	1
7	PJNA-BRACKET-xx	WALL MOUNT BRACKET / SUPPORT MURAL	1
8		PAN HEAD SCREW / VIS À TÊTE CYLINDRIQUE	5
9		WALL PLUG / CHEVILLE	5
10		M5 SCREWS / Vis M5	3
11		ALLEN KEY / Clé Allen	1
12		CLEAR SETTING BLOCK 1/8" & 1/32" / BLOCS NIVEAU TRANSPARENT 1/8" & 1/32"	2+2

LEGEND / LÉGENDE

XX = FINISH/FINI (33, 12)

\*\* = LENGTH / LONGUEUR (79, 86)

++ = CODE / CODE (AC, ABN)