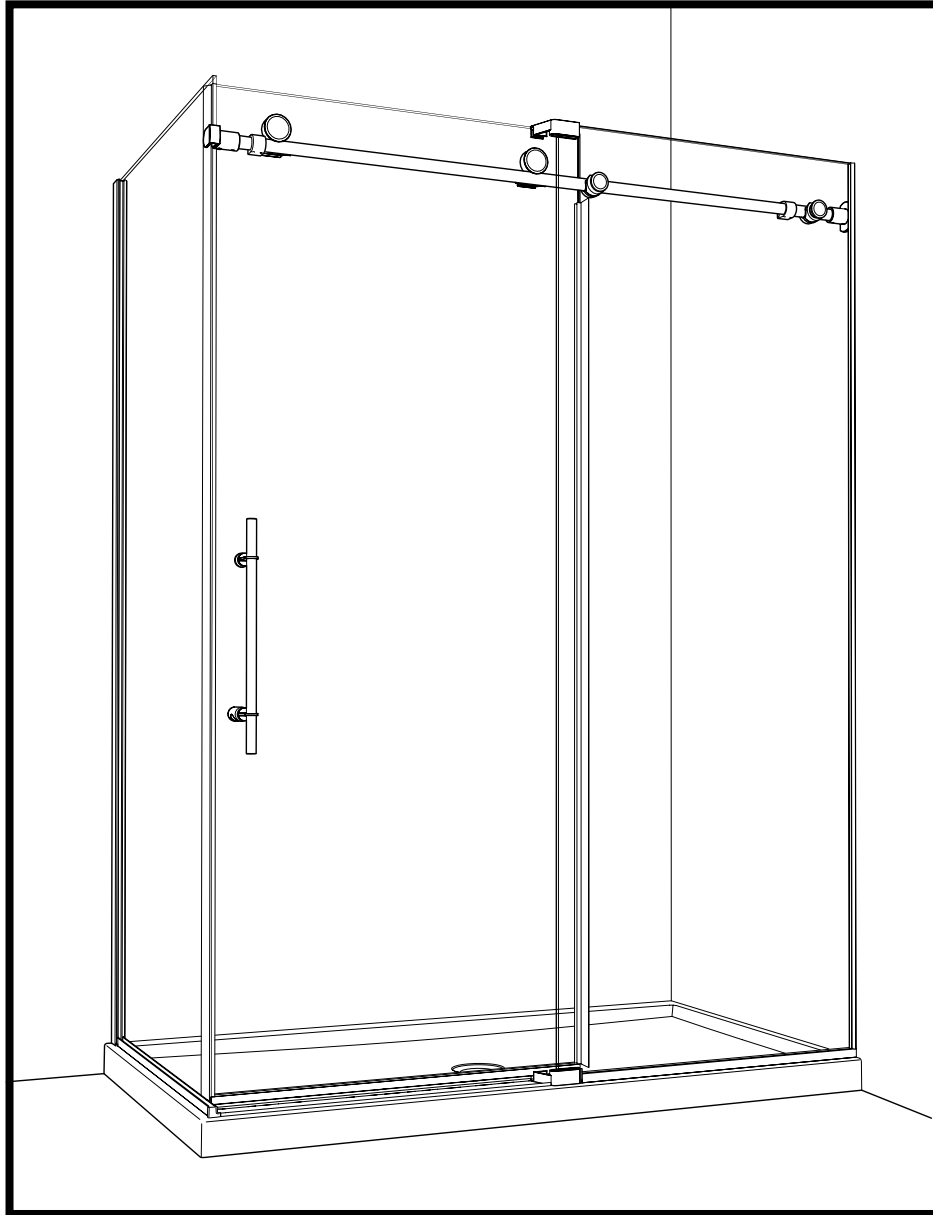


**INSTRUCTION MANUAL - GUIDE D'INSTALLATION**

**K204C**



01 / 2023



**2 PEOPLE REQUIRED**  
**2 PERSONNES REQUIS**



**It is mandatory to secure the wall bracket for the rail bar into a wall stud for proper support.**  
*Il faut obligatoirement fixer le support mural pour la barre de roulement dans une ossature de mur pour un soutien adéquat.*

Please keep this manual and product code number for future reference and for ordering replacement parts if necessary.

*Veillez conserver ce manuel et le code de produit pour des références futures, et au besoin, la commande de pièces de rechange.*

#### GENERAL INSTRUCTIONS

- Read this manual carefully and completely before proceeding.
- It is recommended that you wear safety glasses at all times during the installation.

En

#### INSTALLATION OVER CERAMIC TILES

- If your shower door is to be installed over ceramic tiles, the tiles should lay completely under the wall jamb.
- Silicone should be used to seal the gap where the ceramic tiles meet the fixed panel.

#### NOTICE

- Caulking: no sealant is required inside the shower, unless otherwise stated.
- Some models are equipped with clear sealing gaskets.

#### CARE FOR YOUR SHOWER DOOR

- Never use scouring powder pads or sharp instruments on metal pieces or glass panels. An occasional wiping down with a mild soap diluted in water is all that is needed to keep the panels and aluminum parts looking new.
- We recommend wiping the glass panels with a squeegee after each use.

#### INSTRUCTIONS GÉNÉRALES

- Lire attentivement et complètement le manuel d'installation avant de procéder.
- Il est recommandé de porter des lunettes de sécurité en tout temps lors de l'installation.

Fr

#### INSTALLATION SUR LES TUILES EN CÉRAMIQUE

- Si votre porte de douche doit être installée sur une bordure en céramique, le jambage doit reposer complètement sur cette dernière.
- Le calfeutrage doit être appliqué sur le côté extérieur de la douche où le panneau fixe rencontre la bordure en céramique.

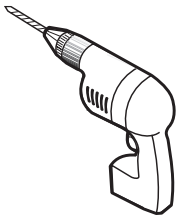
#### NOTE

- Calfeutrage: aucun scellant n'est nécessaire à l'intérieur de la douche.
- Certains modèles sont dotés de joints d'étanchéité clairs.

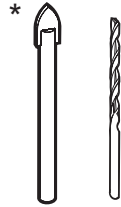
#### L'ENTRETIEN DE VOTRE DOUCHE

- Ne jamais utiliser de poudre ou de tampon à récurer, ni d'instrument tranchant sur les parties en métal ou en verre. De temps à autre, il suffit de nettoyer la porte avec une solution d'eau et un détergent doux pour conserver l'aspect neuf des panneaux de verre et du cadre en aluminium.
- Nous recommandons de passer une raclette de douche sur les panneaux de verre après chaque utilisation.

## TOOLS REQUIRED / OUTILS REQUIS



**DRILL**  
PERCEUSE



**1/4" & 1/8" DRILL BITS**  
MÈCHES 1/4" & 1/8"



**SCREWDRIVER**  
TOURNEVIS



**SCREWDRIVER**  
TOURNEVIS



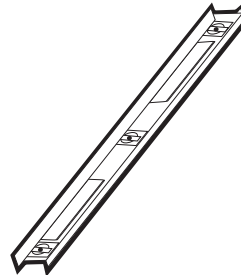
**PENCIL**  
CRAYON



**SUPER GLUE**  
COLLE FORTE



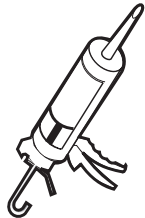
**BLOCK**  
BLOC



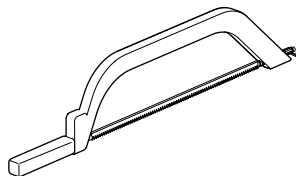
**LEVEL**  
NIVEAU



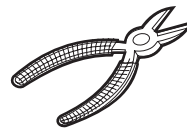
**TAPE MEASURE**  
RUBAN À MESURER



**SILICONE**  
SCellant



**HACKSAW**  
SCIE À MÉTAUX



**CUTTING PLIERS**  
PINCe COUPANTE

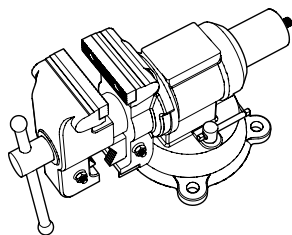


**MALLET**  
MAILLET

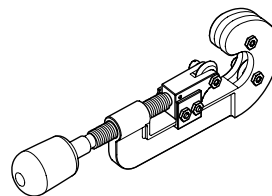
\* Use a 1/4" drill bit when drilling into ceramic tiles

\* Utiliser une mèche de 1/4" pour percer des tuiles en céramique.

## TOOLS REQUIRED TO CUT THE RUNNING RAIL OUTILS REQUIS POUR COUPER LA BARRE DE ROULEMENT



**TABLE VISE**  
ÉTAU DE TABLE



**TUBE CUTTER WITH CUTTER WHEEL FOR STAINLESS  
STEEL (TUBE DIAMETER : 1" / 25.4mm)**

COUPE-TUBE AVEC UNE ROUE COUPANTE POUR ACIER  
INOXYDABLE (DIAMÈTRE DU TUBE: 1" / 25.4mm)

## DETECTING THE SEKUR SIDE ON THE GLASS / DÉTECTER LE CÔTÉ SEKUR SUR LE VERRE

The panels are treated differently on each side. Locate the Microtek and SEKUR label that is installed on the MICROTEK side (the INTERIOR side of the shower). Remove the sticker at the end of the installation.

*Les panneaux ont un traitement différent sur chaque côté. Localiser l'étiquette Microtek et SEKUR qui est installée sur le côté du MICROTEK (la face INTÉRIEURE de la douche). Retirer l'étiquette à la fin de l'installation.*



**REVÊTEMENT MICROTEK SUR CE CÔTÉ**  
(INTÉRIEUR DE LA DOUCHE)

ENTRETIEN FACILE • PROTECTION DU VERRE 10 ANS  
Nettoyer le verre avec un mélange de 20% de vinaigre et 80% d'eau.

**Microtek®**  
FLEURCO

**MICROTEK COATING ON THIS SIDE**  
(INTERIOR OF SHOWER)

EASY MAINTENANCE • 10 YEAR GLASS PROTECTION  
Clean glass with a mixture of 20% vinegar and 80% water.

---

CE VERRE EST TRAITÉ AVEC

**FLEURCO SEKUR+**

PROTECTION DE SÉCURITÉ (S.R.S.)  
SUR CE CÔTÉ

ATTENTION

Il y a une protection spéciale sur ce côté du verre. Ne pas enlever.

---

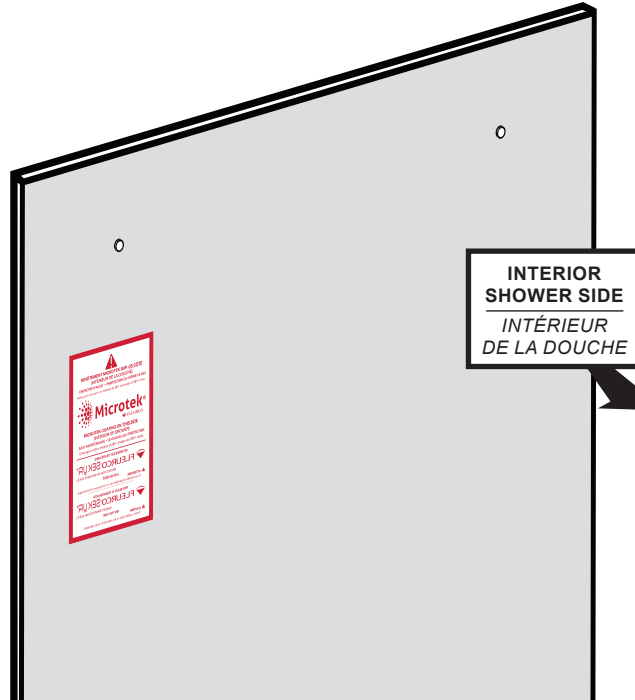
THIS GLASS IS TREATED WITH

**FLEURCO SEKUR+**

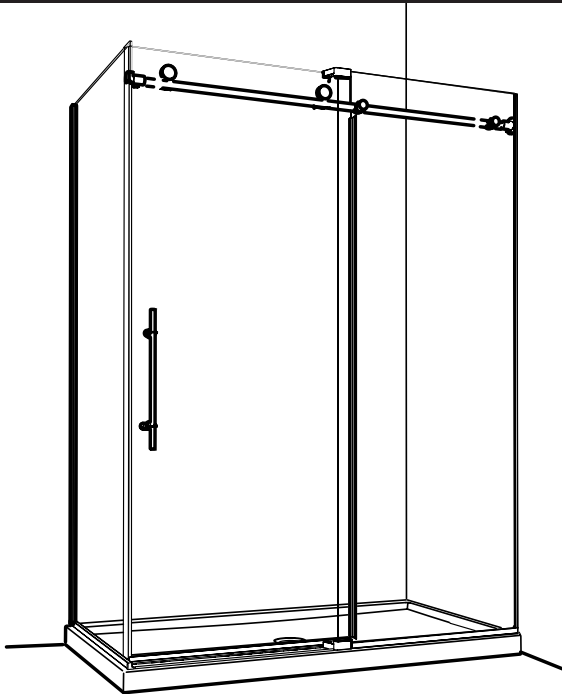
SAFETY PROTECTION (S.R.T.)  
ON THIS SIDE

CAUTION

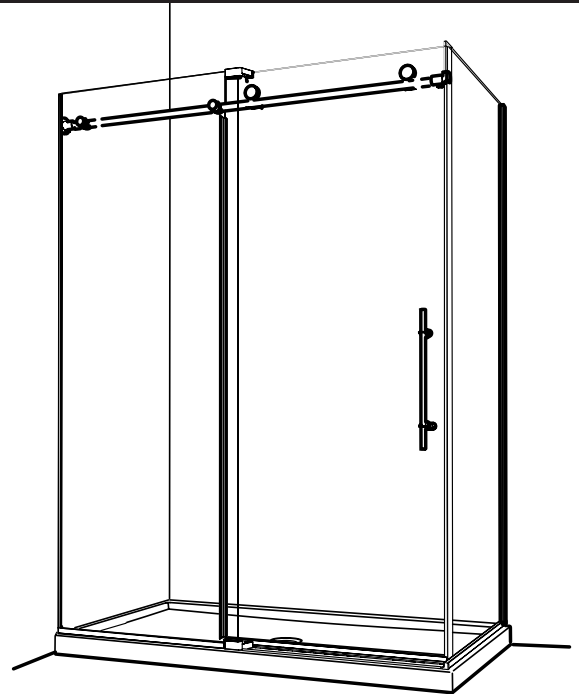
There is a special protection on this side of the glass. Do not remove it.



## POSSIBLE CONFIGURATIONS / CONFIGURATIONS POSSIBLES



**K2ASP\_36-\_\_-40L**

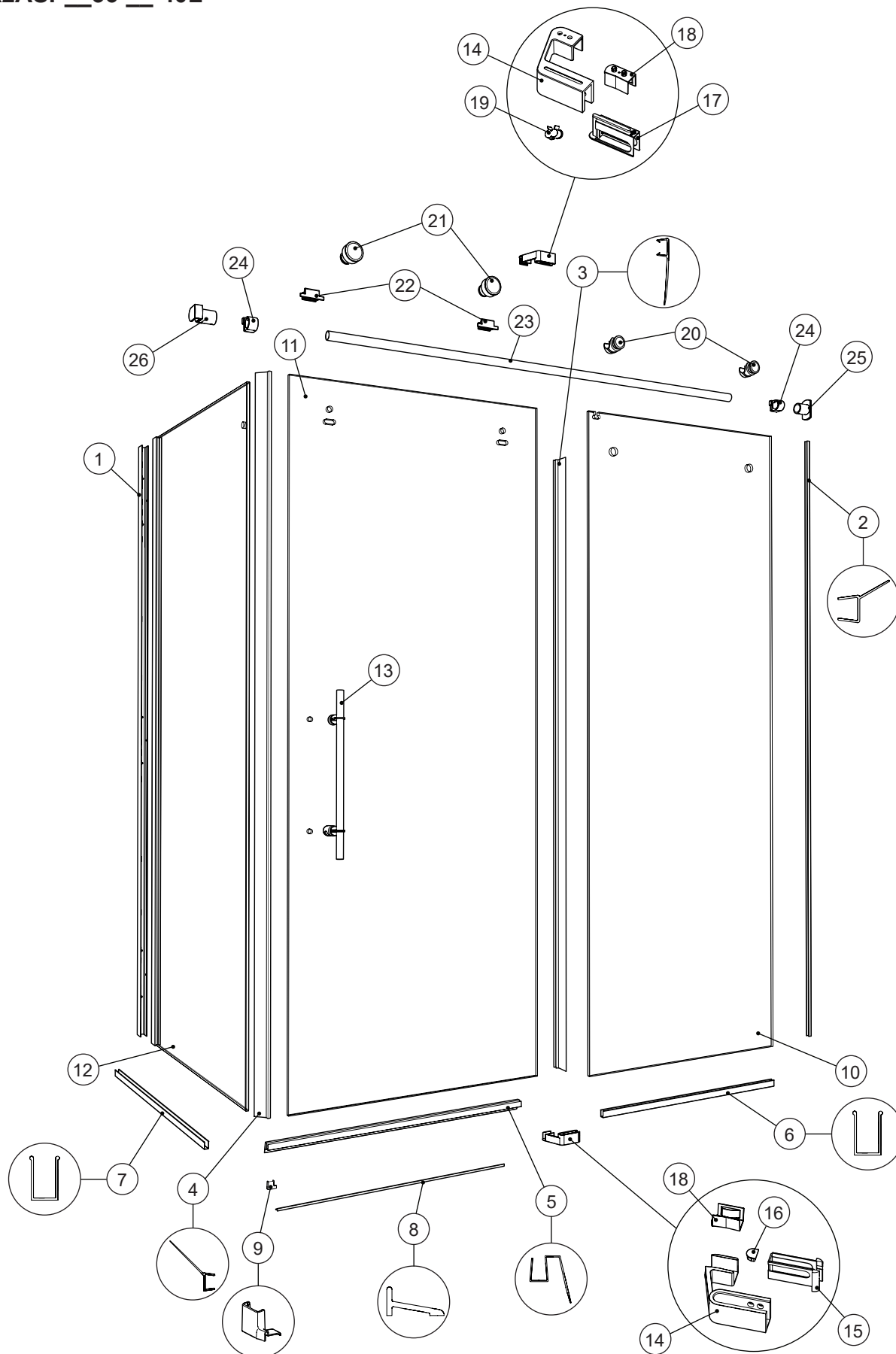


**K2ASP\_36-\_\_-40R**

\* This configuration illustrated in this manual.  
\* Cette configuration est illustrée dans ce manuel.

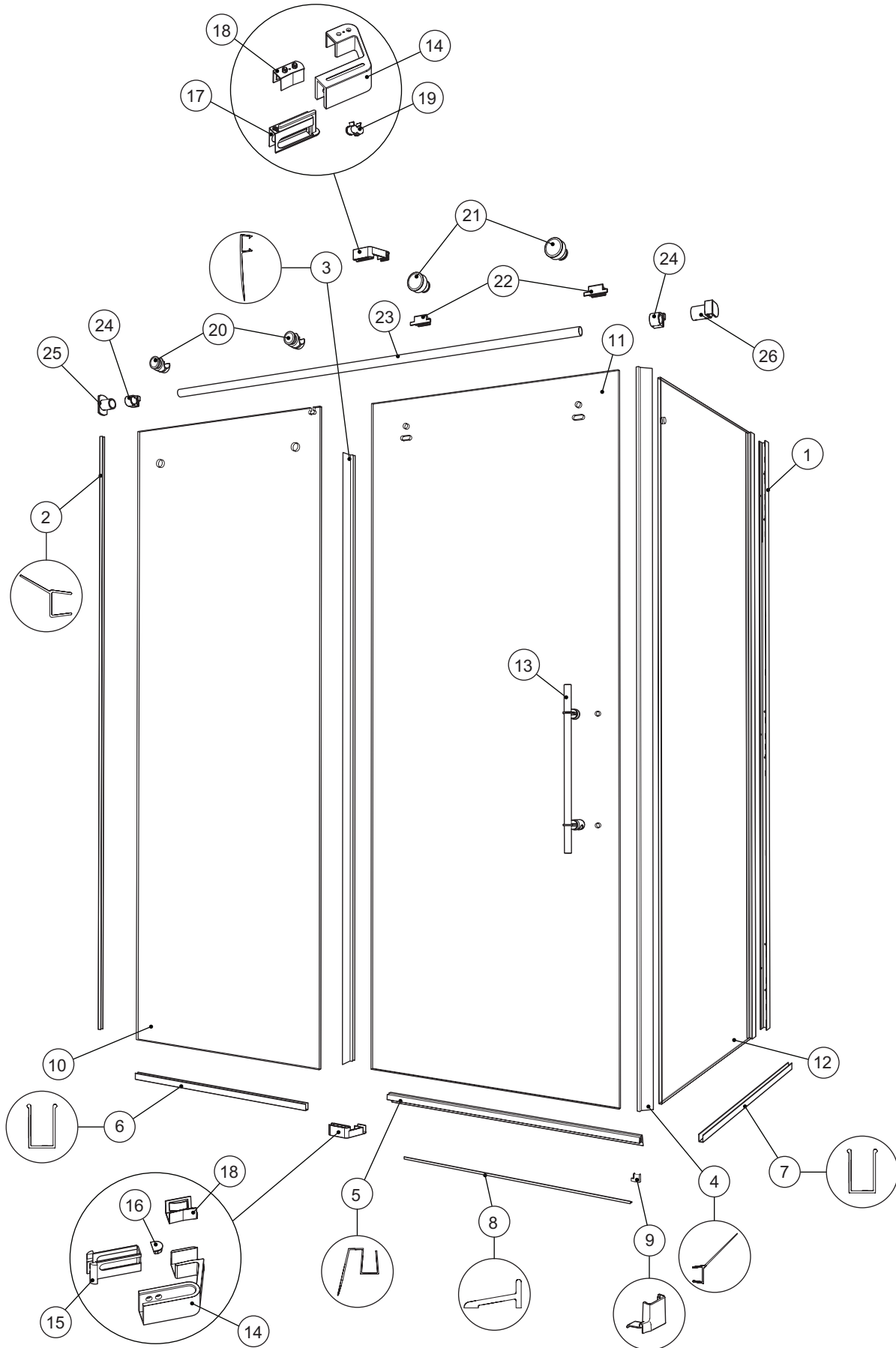
**PARTS LISTING / LISTE DES PIÈCES**

**K2ASP\_\_36-\_\_40L**

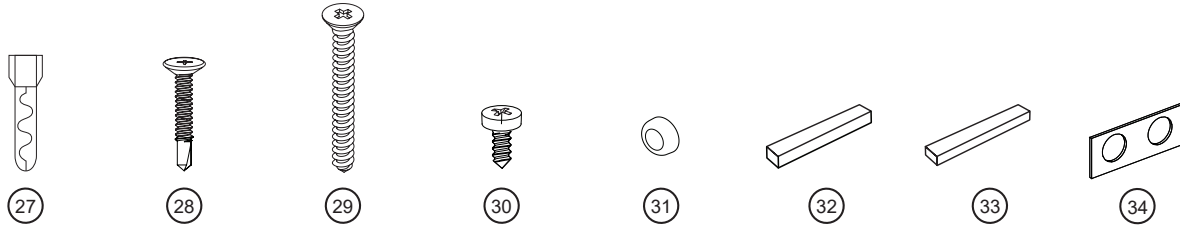


**PARTS LISTING / LISTE DES PIÈCES**

**K2ASP\_\_36-\_\_40R**



## PARTS LISTING / LISTE DES PIÈCES



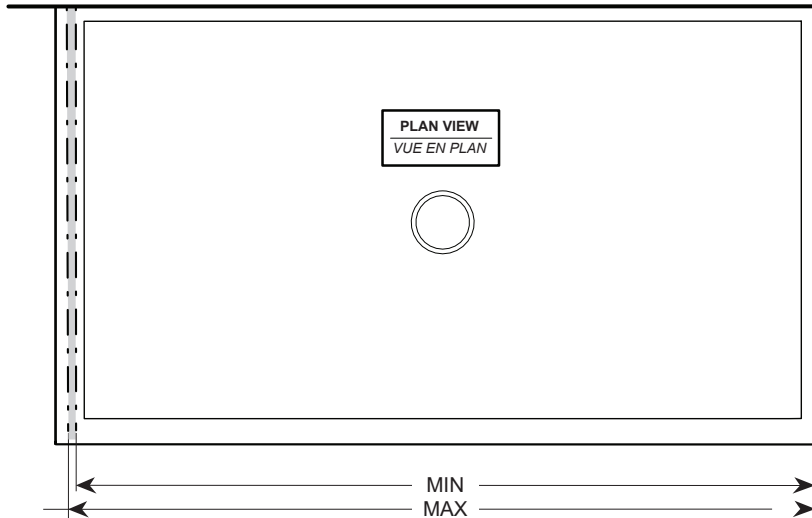
ITEM	FLEURCO CODE	PARTS AND HARDWARE / PIÈCES ET QUINCAILLERIE	QTY
1	++15419-80	WALL JAMB / JAMBAGE	1
2	COEX K120-80	SIDE GASKET / JOINT DE CÔTÉ	1
3	COEX K330-80	MID GASKET / JOINT LATÉRAL	1
4	COEX309-80	DOOR CLOSING GASKET / JOINT FERMETURE DE PORTE	1
5	COEX K130-72	BOTTOM DOOR GASKET / JOINT INFÉRIEUR DE LA PORTE	1
6	++15410-10-80	FIXED PANEL U-CHANNEL / PROFILÉ EN «U» POUR PANNEAU FIXE	1
7		RETURN PANEL U-CHANNEL / PROFILÉ EN «U» POUR PANNEAU DE RETOUR	1
8	++15405	THRESHOLD / SEUIL	1
9	UTELBOW-XX	U-CHANNEL CAP / CAPUCHON DU PROFILÉ EN «U»	1
10		FIXED PANEL / PANNEAU FIXE	1
11		DOOR PANEL / PANNEAU DE PORTE	1
12		RETURN PANEL / PANNEAU DE RETOUR	1
13	HANDLE XX-16S	HANDLE / POIGNÉE	1
14	K2GUIDESET-XX-R2	GUIDE / GUIDE	2
15		BOTTOM SLEEVE / GAINÉ PROTECTRICE INFÉRIEURE	1
16		GUIDE CAP / CAPUCHON DU GUIDE	1
17		TOP SLEEVE / GAINÉ PROTECTRICE SUPÉRIEURE	1
18		PLASTIC GUIDE / GUIDE EN PLASTIQUE	2
19		SCREW INSERT / INSERT DE VIS	1
20	K2FASTENER-XX	GLASS FASTENER / FIXATION DE VERRE	2
21	K2ROLLER-R1	ROLLER / ROULETTE	2
22	K2STRIKER-XX	ANTI-JUMP / ANTI-SAUT	2
23	K2BARXX-60C	RUNNING RAIL / BARRE DE ROULEMENT	1
24	K2STOPPER-XX	STOPPER / BUTOIR	2
25	KTWBRACKET2-XX	WALL BRACKET / SUPPORT MURAL	1
26	K2BRACKETCRP-XX	RETURN PANEL GLASS MOUNT BRACKET / SUPPORT DE VERRE POUR PANNEAU DE RETOUR	1
27		WALL PLUG / CHEVILLE	4
28		FLAT SELF-DRILLING SCREW #6 (1") / VIS PLAT AUTO-PERÇANTE # 6 (1")	1
29		FLAT HEAD SCREW #10 (2 1/2") / VIS À TÊTE PLATE # 10 (2 1/2")	4
30		PAN SELF-DRILLING SCREW # 8 (3/8") / VIS PAN AUTO-PERÇANTE # 8 (3/8")	3
31		SCREW CAP / CAPUCHON COUVRE-VIS	3
32		CLEAR SETTING BLOCK (5/32") / BLOC NIVEAU TRANSPARENT (5/32")	4
33		CLEAR SETTING BLOCK (1/8") / BLOC NIVEAU TRANSPARENT (1/8")	4
34		ANTI-JUMP SHIM / CALE POUR L'ANTI-SAUT	2

**LEGEND / LÉGENDE**

XX = FINISH/FINI (11, 35, 12)  
 ++ = LENGTH / LONGUEUR (54, 60, 79, 86 ETC)  
 ++ = CODE / CODE (AC, ABN)

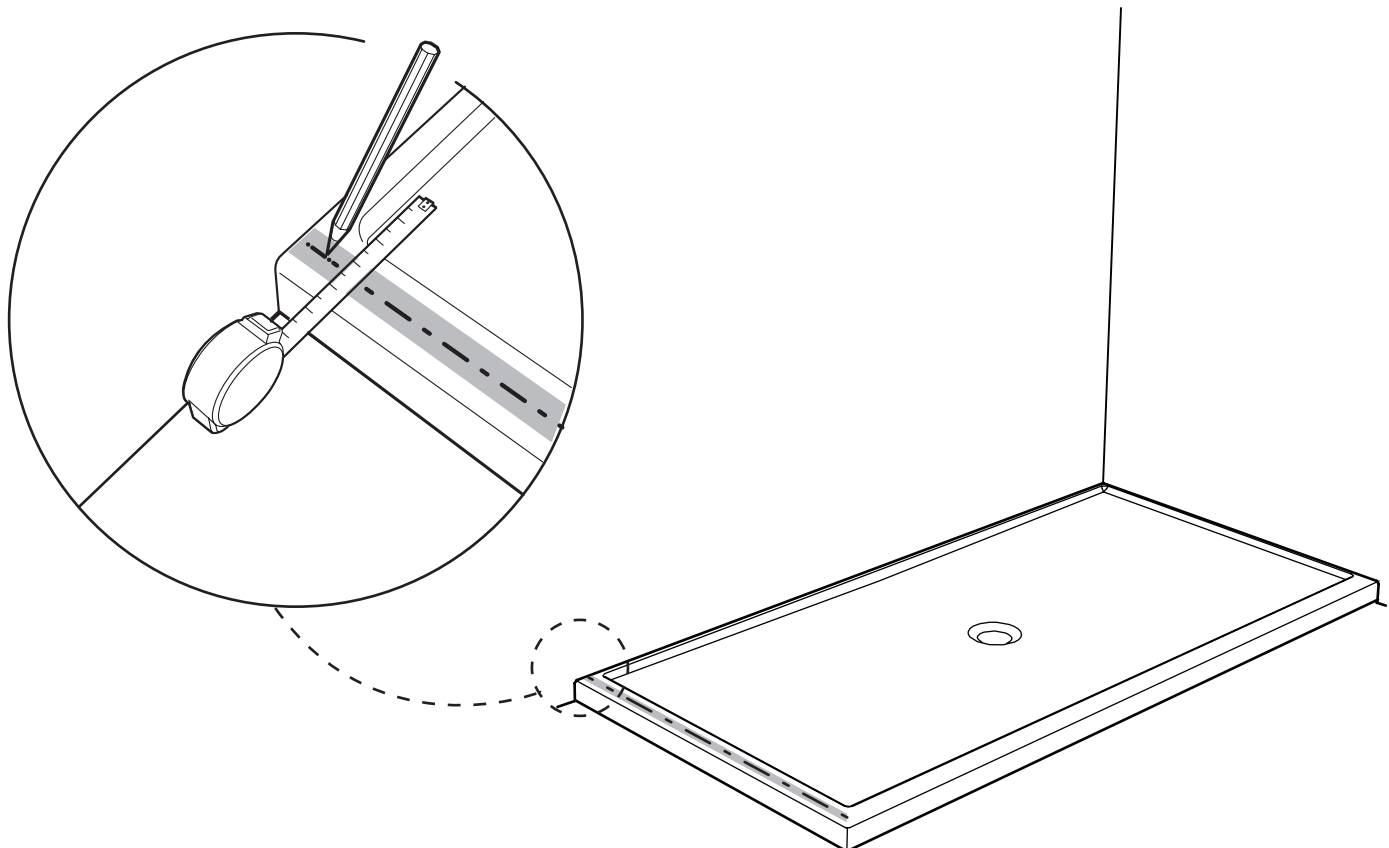
**1****MARK THE PLACEMENT AREA FOR THE RETURN PANEL ON THE BASE****MARQUER LA ZONE DE POSITIONNEMENT POUR LE PANNEAU DE RETOUR SUR LA BASE**

MODEL <i>MODÈLE</i>	Return panel placement <i>Placement du panneau de retour</i>	
	MIN	MAX
4536	45 ¼" / 1149mm	47 ¼" / 1200mm
5736	57 ¼" / 1454mm	59 ¼" / 1505mm
6936	69 ¼" / 1759mm	71 ¼" / 1810mm

**RECOMMENDED AREA FOR  
RETURN PANEL INSTALLATION.***ZONE RECOMMANDÉE POUR  
L'INSTALLATION DU PANNEAU DE RETOUR.*

**THE FOLLOWING INSTALLATION IS BASED ON PLUMB  
FINISHED WALLS AND A LEVELLED BASE. IF THESE  
CONDITIONS ARE NOT MET, PLEASE ADJUST ACCORDINGLY.**

*L'INSTALLATION SUIVANTE EST BASÉE SUR DES MURS  
FINIS D'APLOMB ET UNE BASE DE DOUCHE NIVELÉE. SI  
CES CONDITIONS NE SONT PAS PRÉSENTÉES, VEUILLEZ  
AJUSTER EN CONSÉQUENCE.*

**2****MARK THE CENTER LINE FOR THE RETURN PANEL ON THE BASE WITHIN THE PLACEMENT AREA****MARQUER LA LIGNE DU CENTRE POUR LE PANNEAU DE RETOUR SUR LA BASE ENTRE LA ZONE DE POSITIONNEMENT**



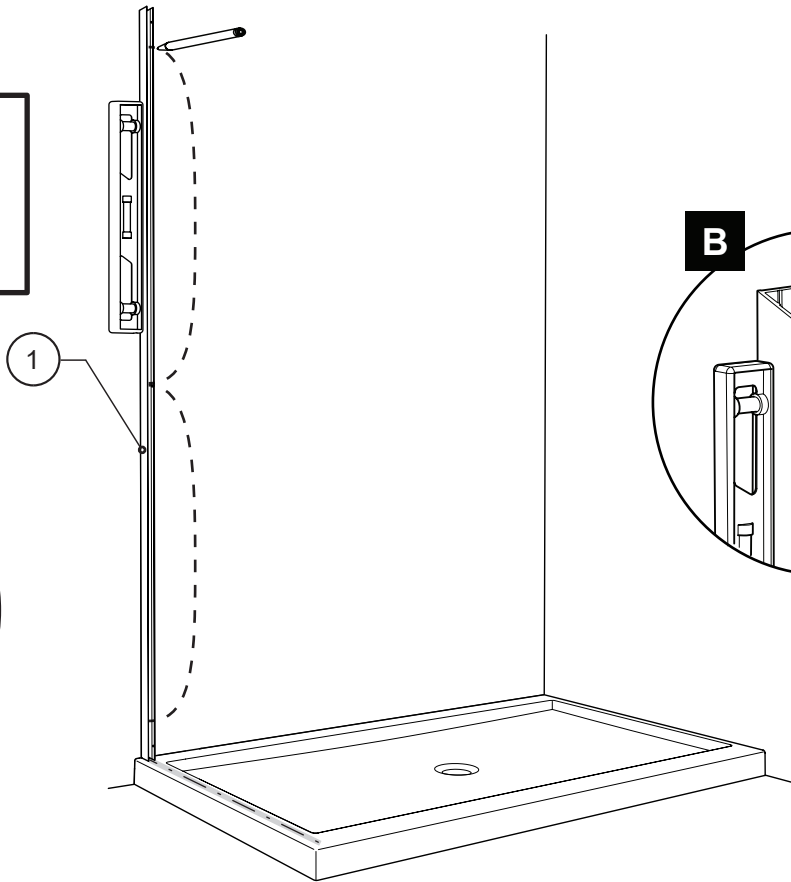
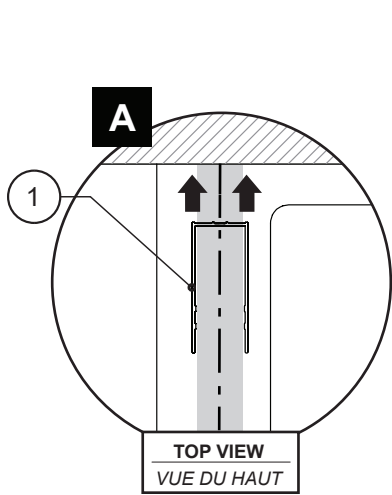
3

**LEVEL THE WALL JAMB AND AND MARK THE WALL JAMB HOLES**  
**NIVELER LE JAMBAGE ET MARQUER LES TROUS DU JAMBAGE**



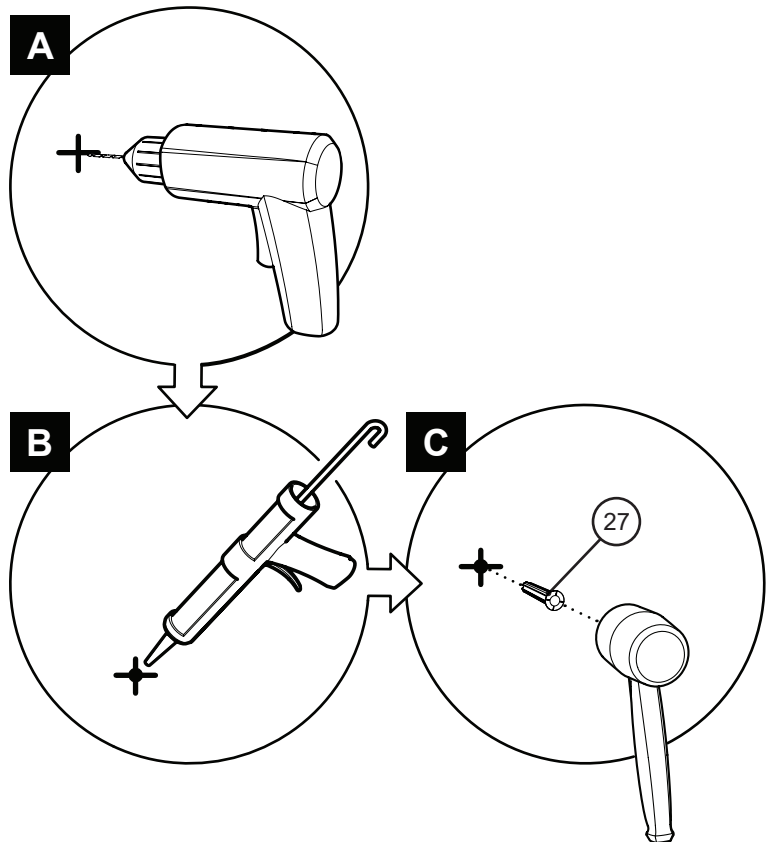
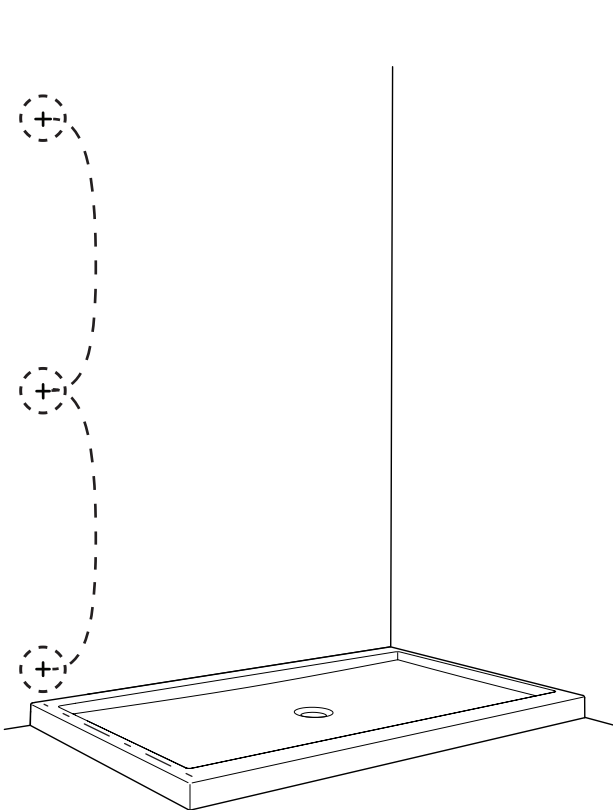
THE HOLES LOCATED ON THE SIDE OF THE WALL JAMB MUST FACE THE INTERIOR OF THE SHOWER.

LES TROUS SITUÉS SUR LE CÔTÉ DU JAMBAGE DOIVENT ÊTRE ORIENTÉS VERS L'INTÉRIEUR DE LA DOUCHE.



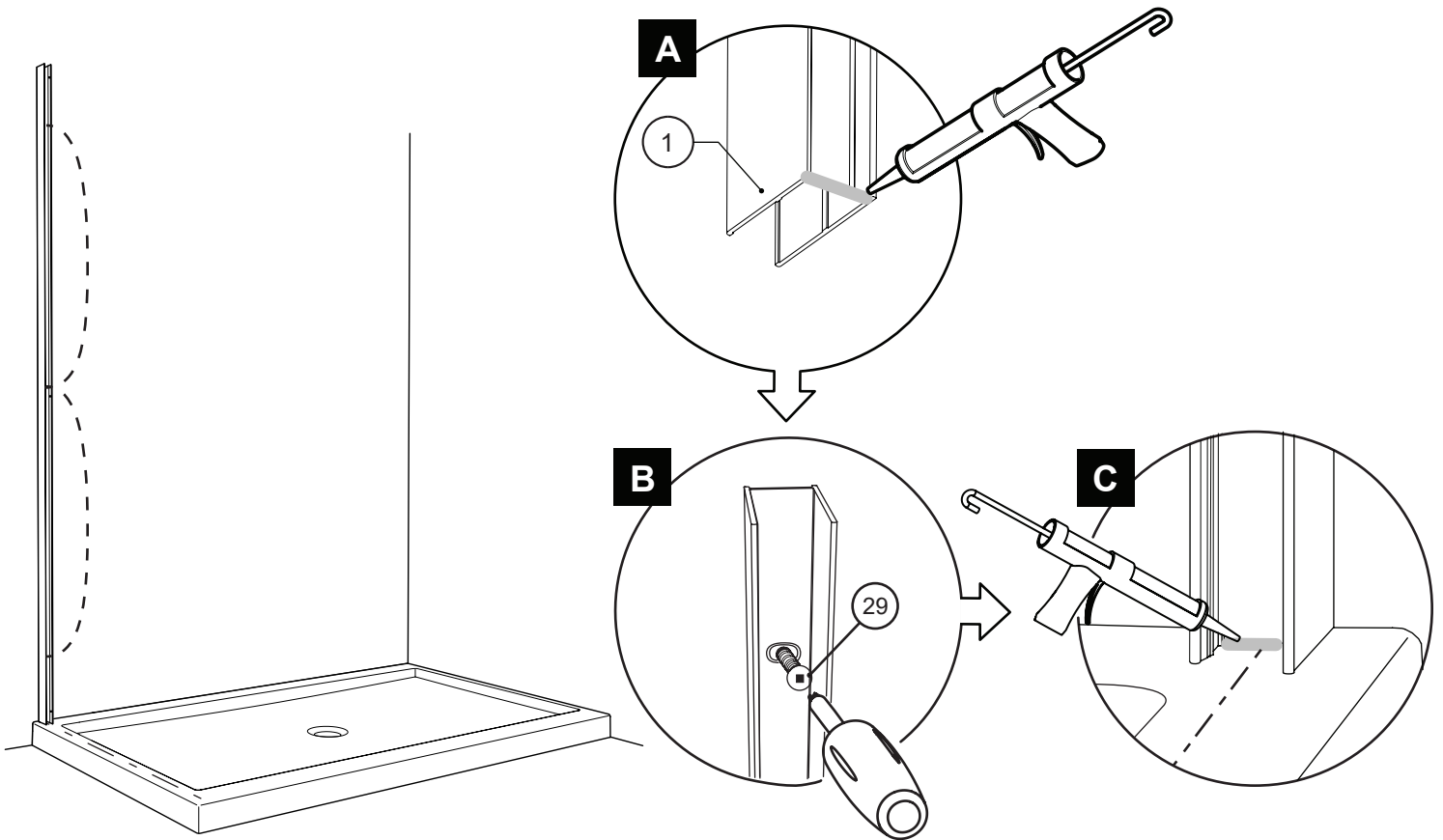
4

**DRILL, APPLY SILICONE & INSERT THE WALL PLUGS**  
**PERCER, APPLIQUER DU SILICONE ET INSÉRER LES CHEVILLES**



# 5

## SILICONE AND SECURE THE WALL JAMB CALFEUTRER ET SÉCURISER LE JAMBAGE



# 6

## TEMPORARILY INSTALL THE RETURN PANEL, LEVEL AND CLAMP IT IN PLACE INSTALLER LE PANNEAU DE RETOUR TEMPORAIREMENT, LE METTRE DE NIVEAU ET SERRER EN PLACE

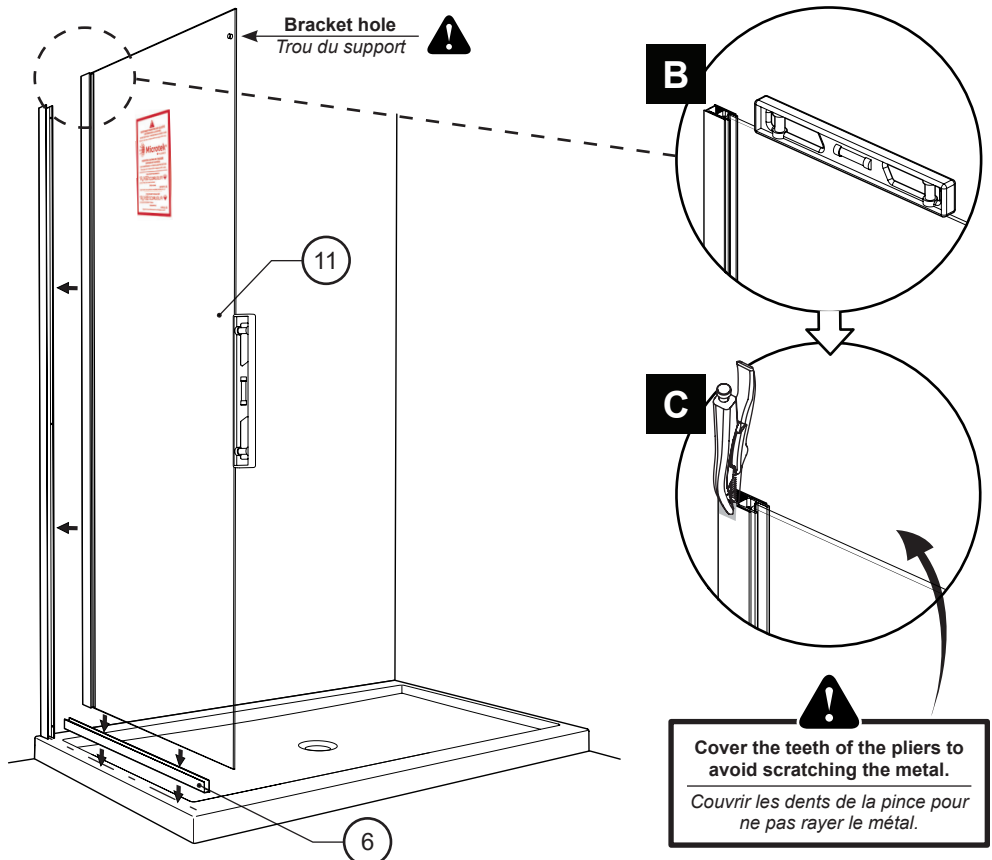
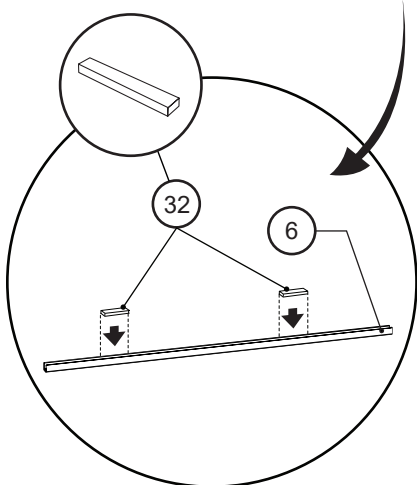


THE LABEL INDICATES THE INTERIOR AND EXTERIOR OF THE SHOWER  
L'ÉTIQUETTE INDIQUE L'INTÉRIEUR ET L'EXTÉRIEUR DE LA DOUCHE

### A

Place two 5/32" clear setting blocks in the "U"-channel. Use additional setting blocks to adjust if necessary.

Placer deux blocs de niveau transparents de 5/32" dans le profilé en «U». Utiliser des blocs de niveau transparents supplémentaires pour ajuster si nécessaire.



**Cover the teeth of the pliers to avoid scratching the metal.**  
Couvrir les dents de la pince pour ne pas rayer le métal.



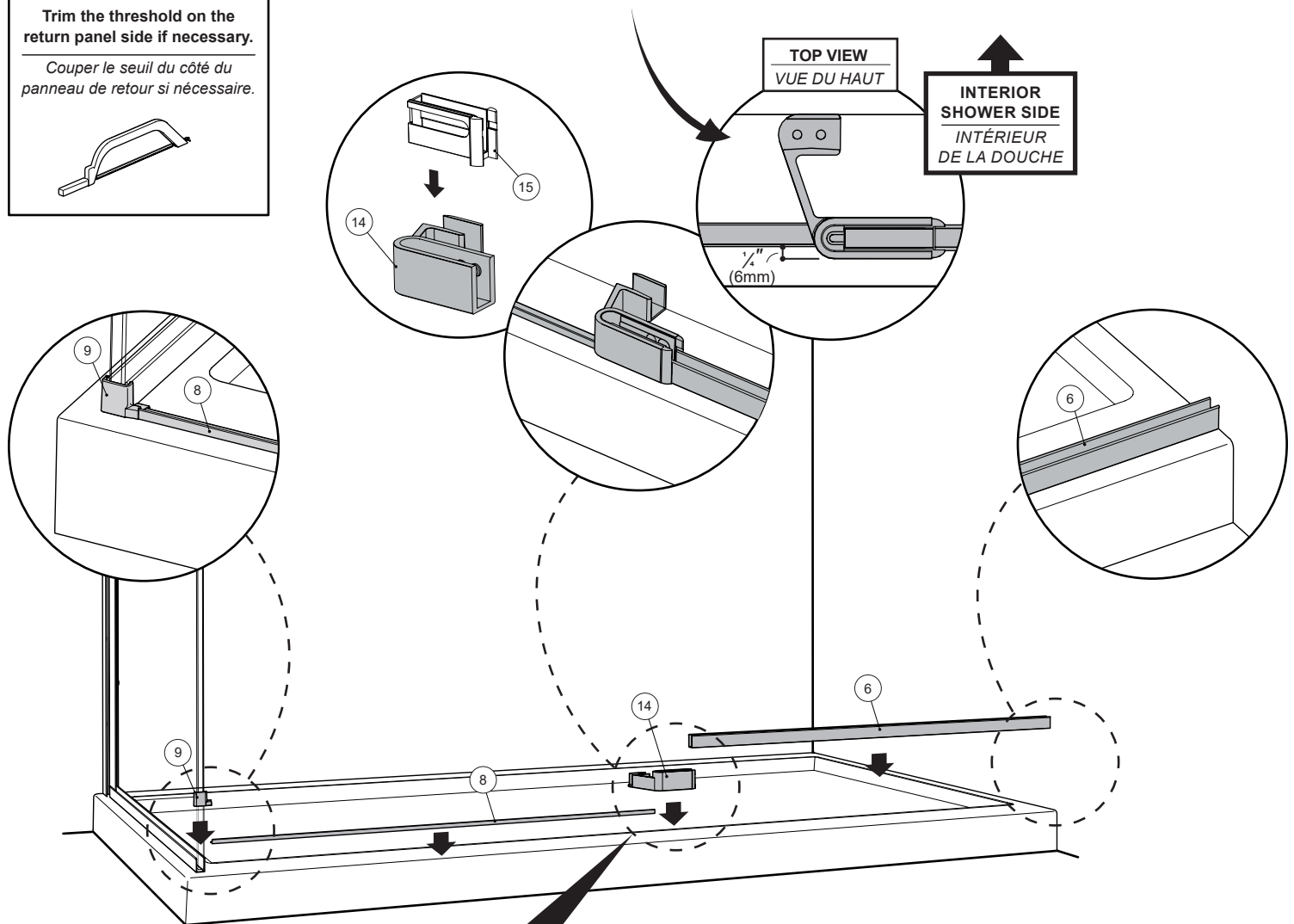
**Trim the threshold on the return panel side if necessary.**

*Couper le seuil du côté du panneau de retour si nécessaire.*



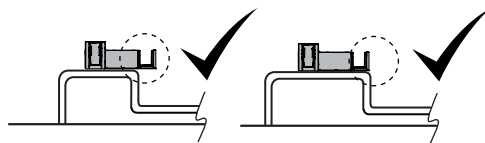
**Offset the the edge of the guide  $\frac{1}{4}$ " (6mm) from the edge of the threshold towards the outside of the shower.**

*Décaler le bord du guide  $\frac{1}{4}$ " (6 mm) à partir du bord du seuil vers l'extérieur de la douche.*



**Suggested installation for better performance.**

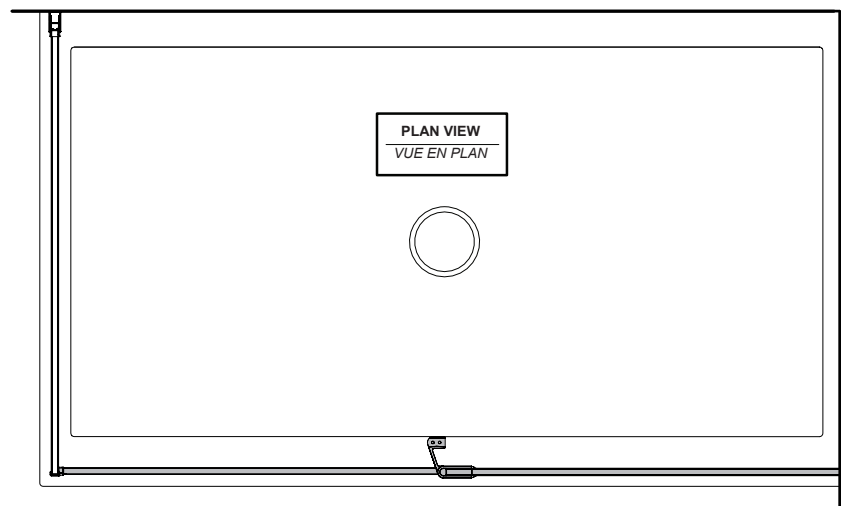
*Installation suggérée pour une meilleure performance.*

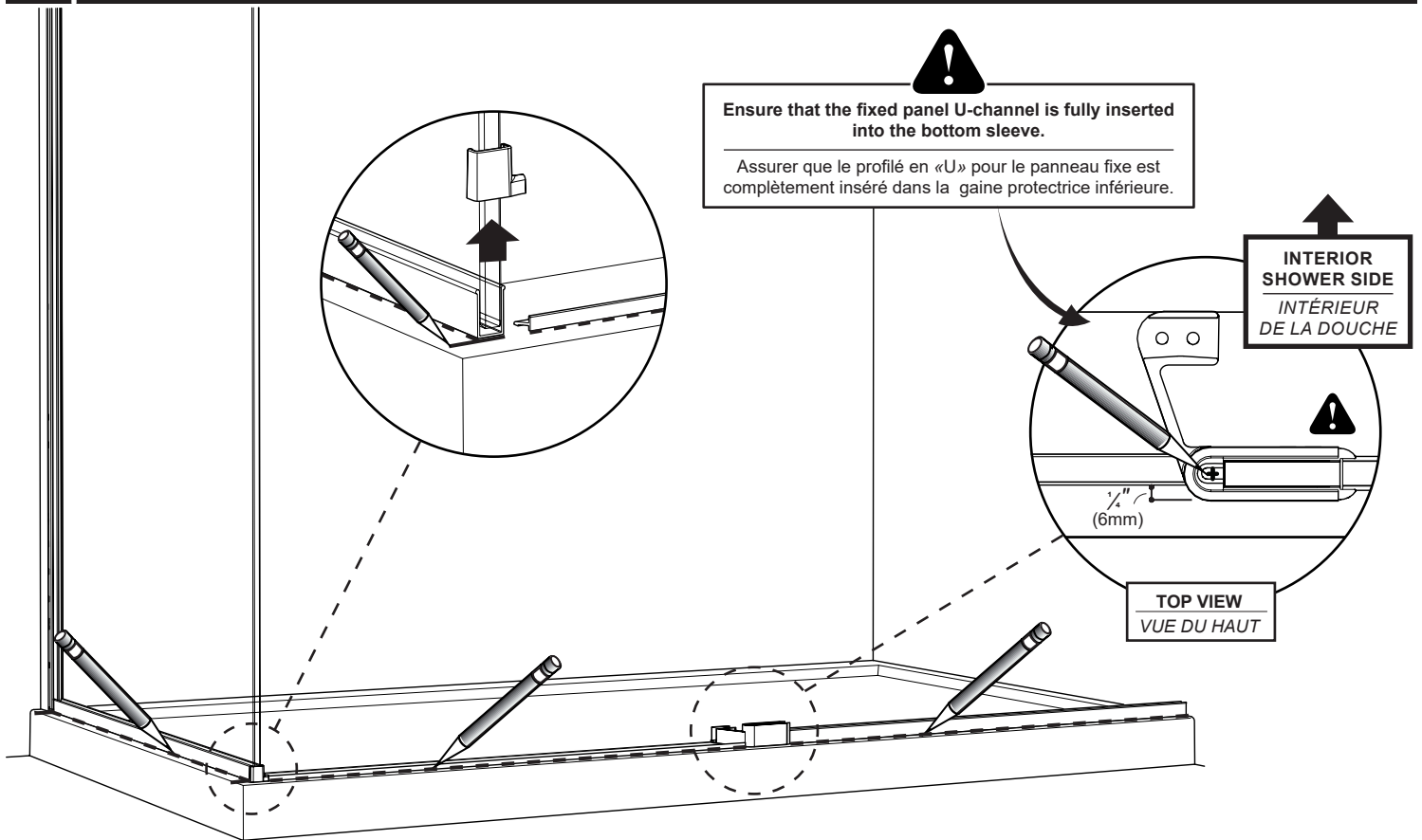
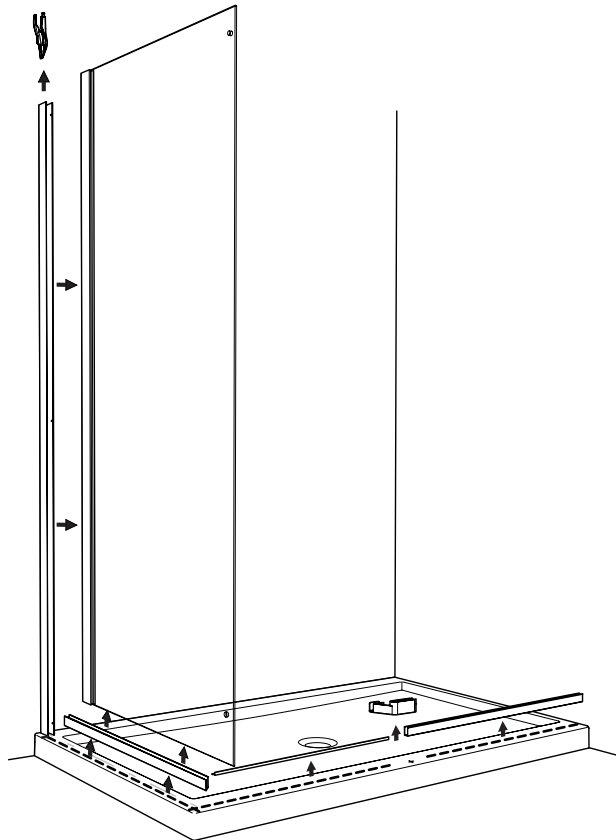


**SIDE VIEW / VUE LATÉRALE**

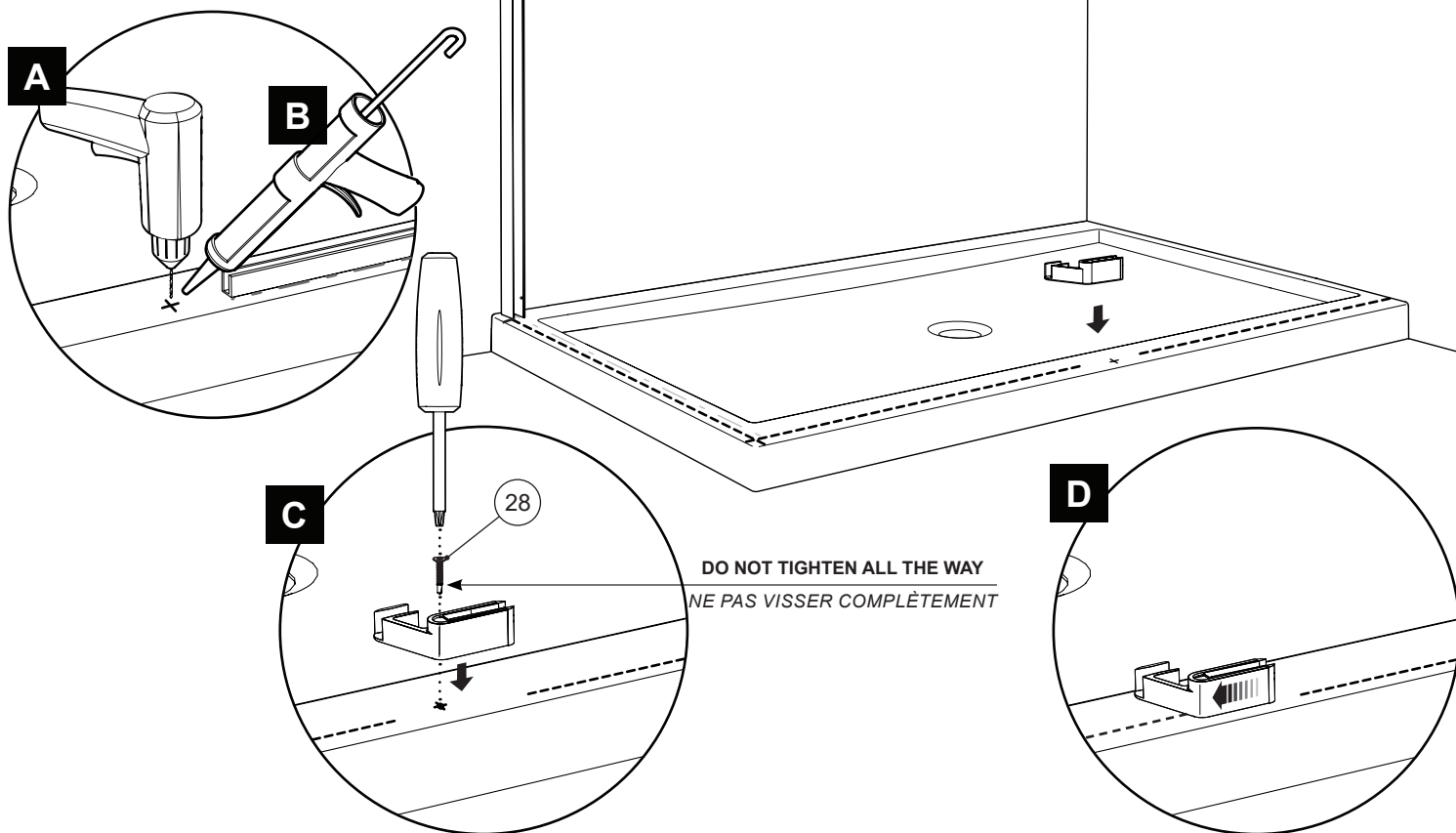
**The bottom guide can hang off the base as long as it can be well fastened and is towards the inside of the shower.**

*Le guide inférieur peut dépasser la base en autant qu'il puisse être bien fixé et vers l'intérieur de la douche.*

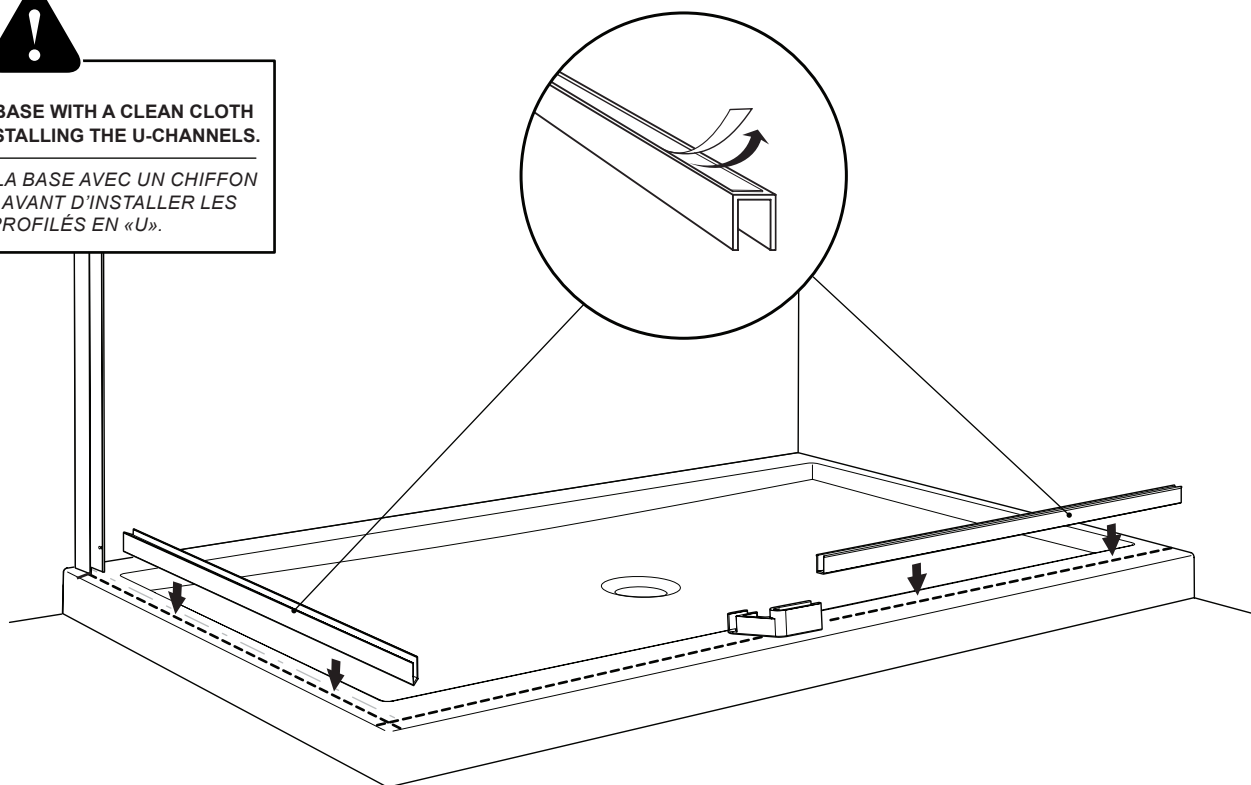
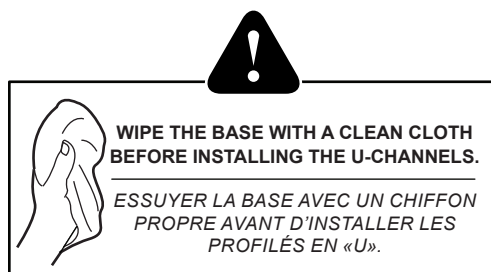


**8****MARK PIECES AS SHOWN BELOW****MARQUER LES PIÈCES TELLES QU'ILLUSTRÉES CI-DESSOUS****9****REMOVE THE RETURN PANEL, U-CHANNELS, GUIDE, AND THRESHOLD****ENLEVER LE PANNEAU DE RETOUR, LES PROFILÉS EN «U», LE GUIDE, ET LE SEUIL**

**10** INSTALL THE GUIDE  
INSTALLER LE GUIDE

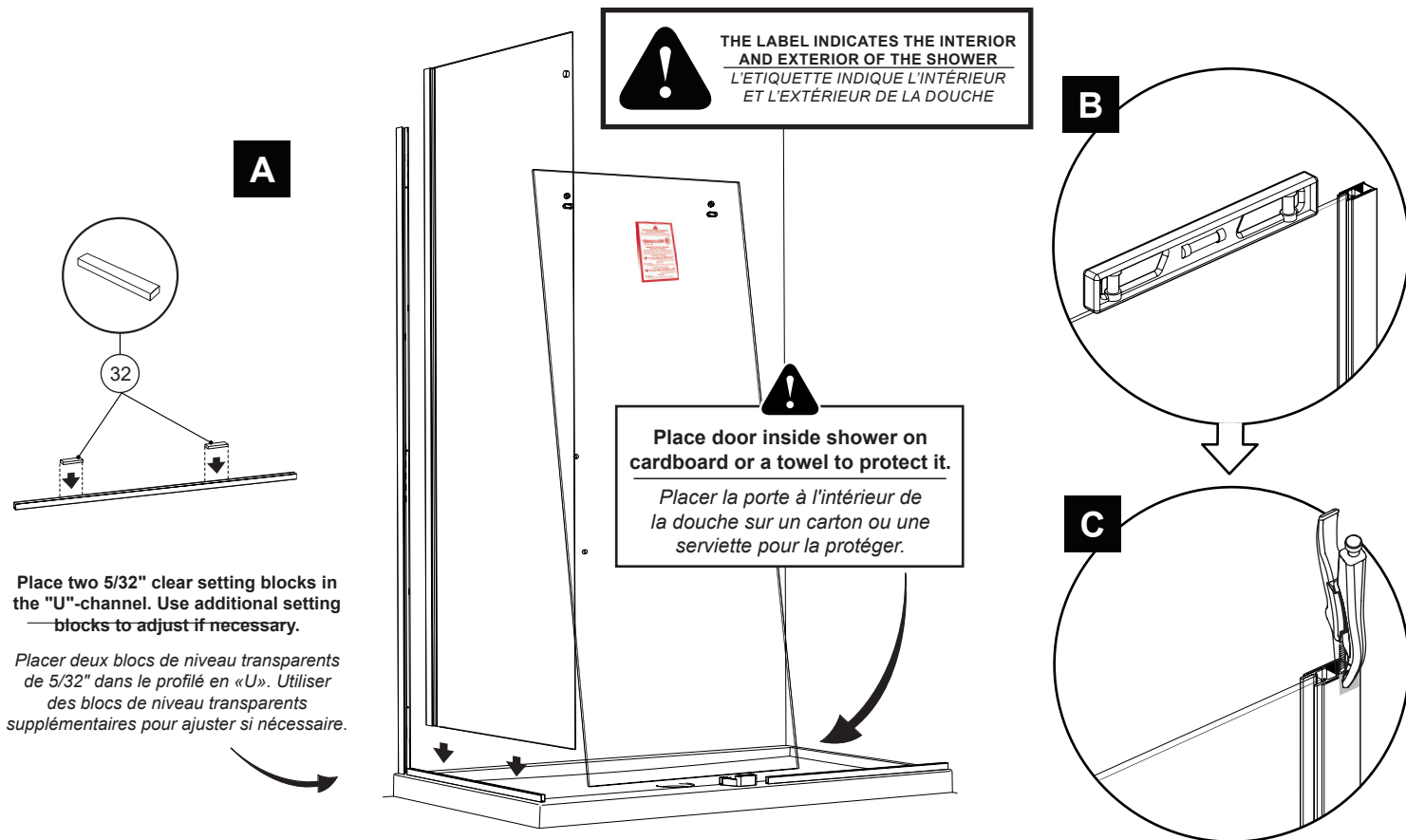


**11** INSTALL THE U-CHANNELS  
INSTALLER LES PROFILÉS EN «U»



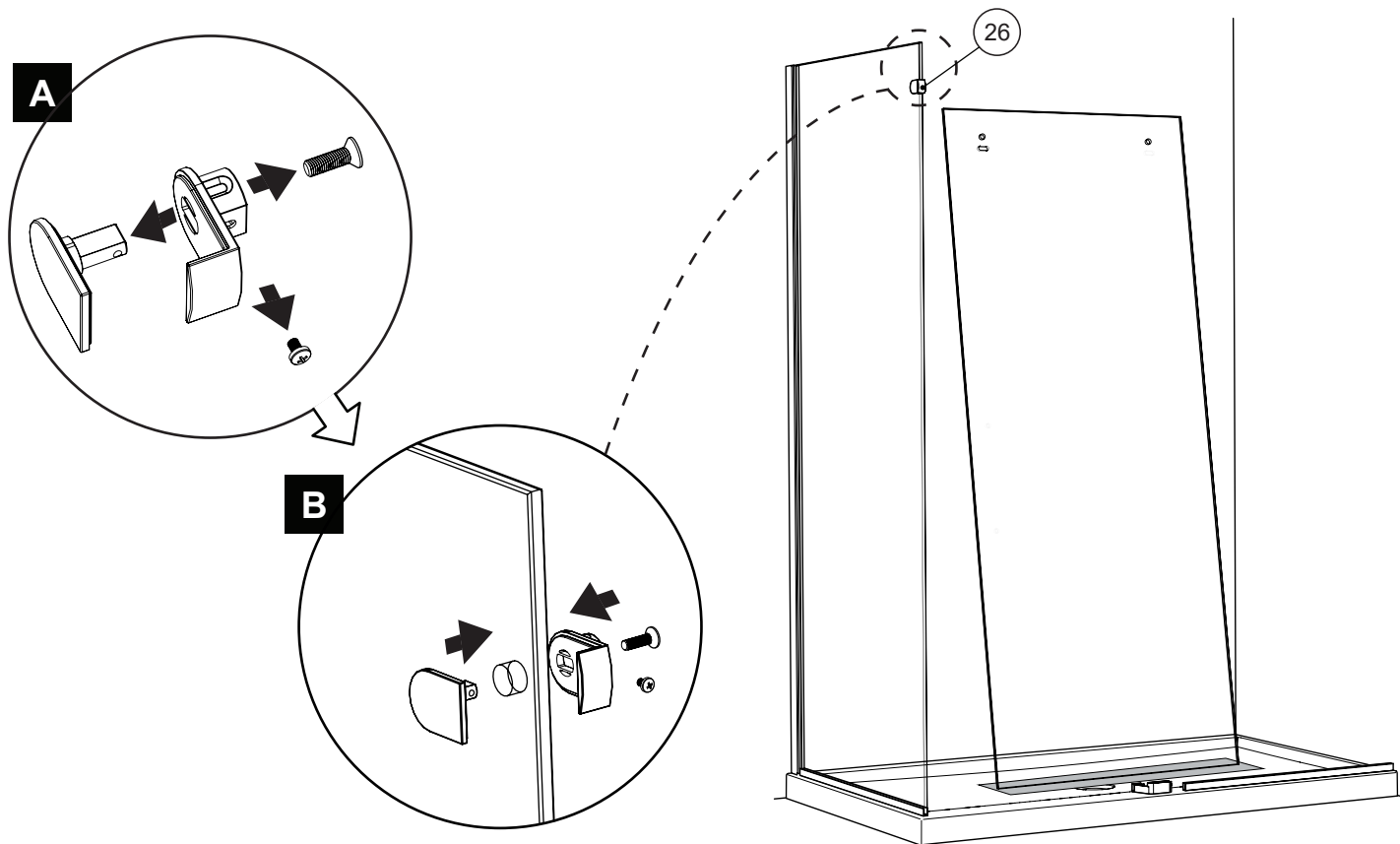
# 12

## REINSTALL AND LEVEL THE RETURN PANEL RÉINSTALLER ET NIVELER LE PANNEAU DE RETOUR

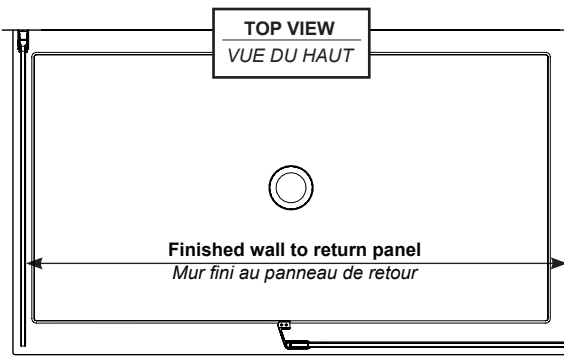


# 13

## INSTALL THE RETURN PANEL GLASS MOUNT BRACKET INSTALLER LE SUPPORT DE VERRE POUR PANNEAU DE RETOUR

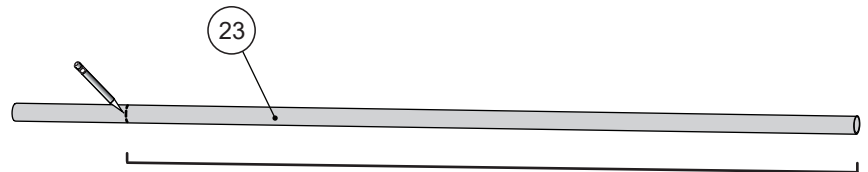


- A** Calculate the length of the bar required using the formula provided.  
*Calculer la longueur de la barre requise en utilisant la formule fournie.*



**FORMULA / FORMULE**

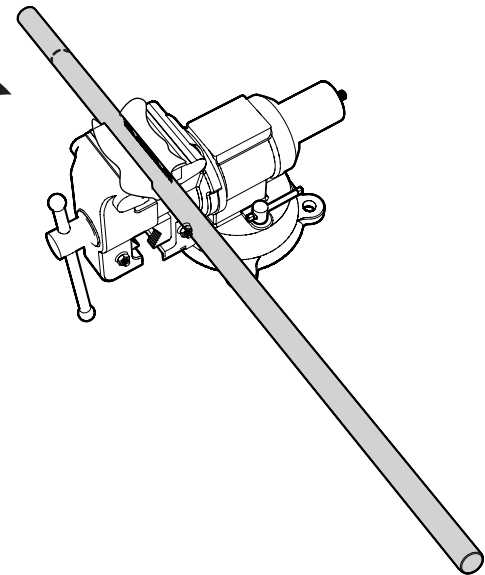
bar length = subtract 1 1/8" (41mm) from the measurement of the finished wall to the return panel

*longueur de la barre = soustraire 1 1/8" (41mm) de la mesure du mur fini au panneau de retour*

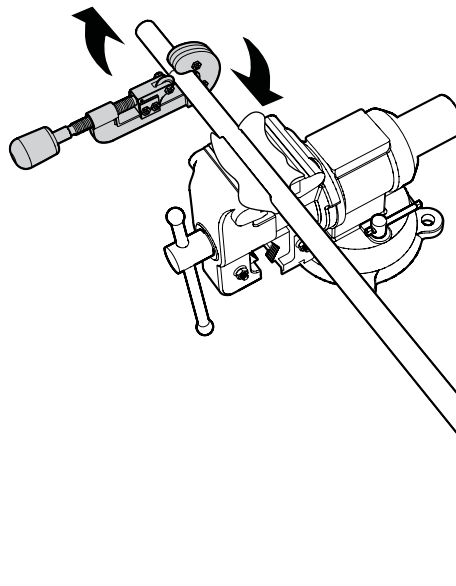


- B** Secure the bar with a table vise.  
*Sécuriser la barre dans un étau.*

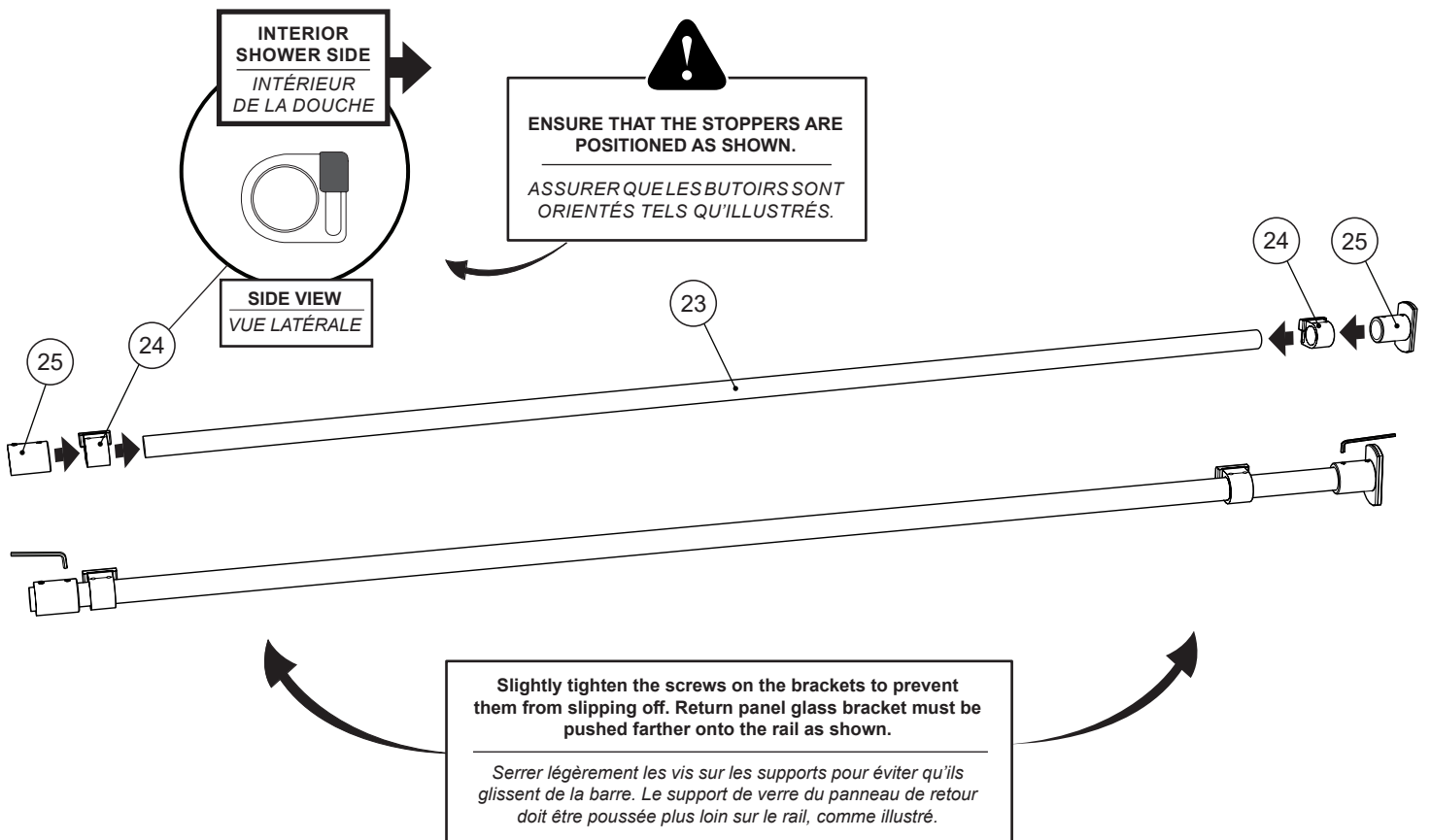
  
**PLACE A TOWEL BETWEEN THE VISE AND THE BAR TO PREVENT SCRATCHING.**  
*PLACER UNE SERVIETTE ENTRE L'ÉTAU ET LA BARRE POUR ÉVITER DE RAYER LA BARRE.*



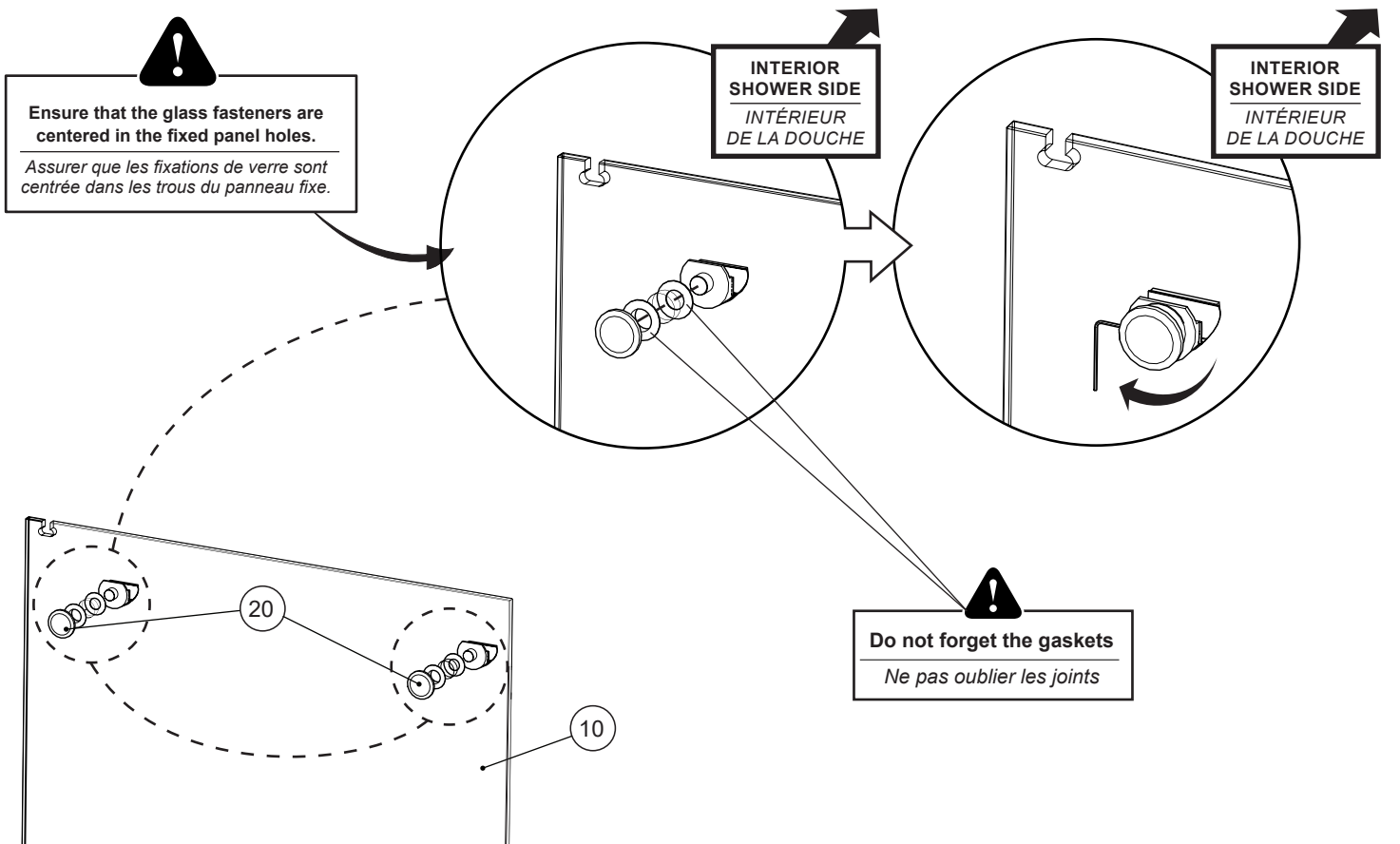
- C** Cut off the excess with the tube cutter.  
*Couper l'excès à l'aide du coupe-tube.*



**15 ASSEMBLE THE RUNNING RAIL**  
**ASSEMBLER LA BARRE DE ROULEMENT**



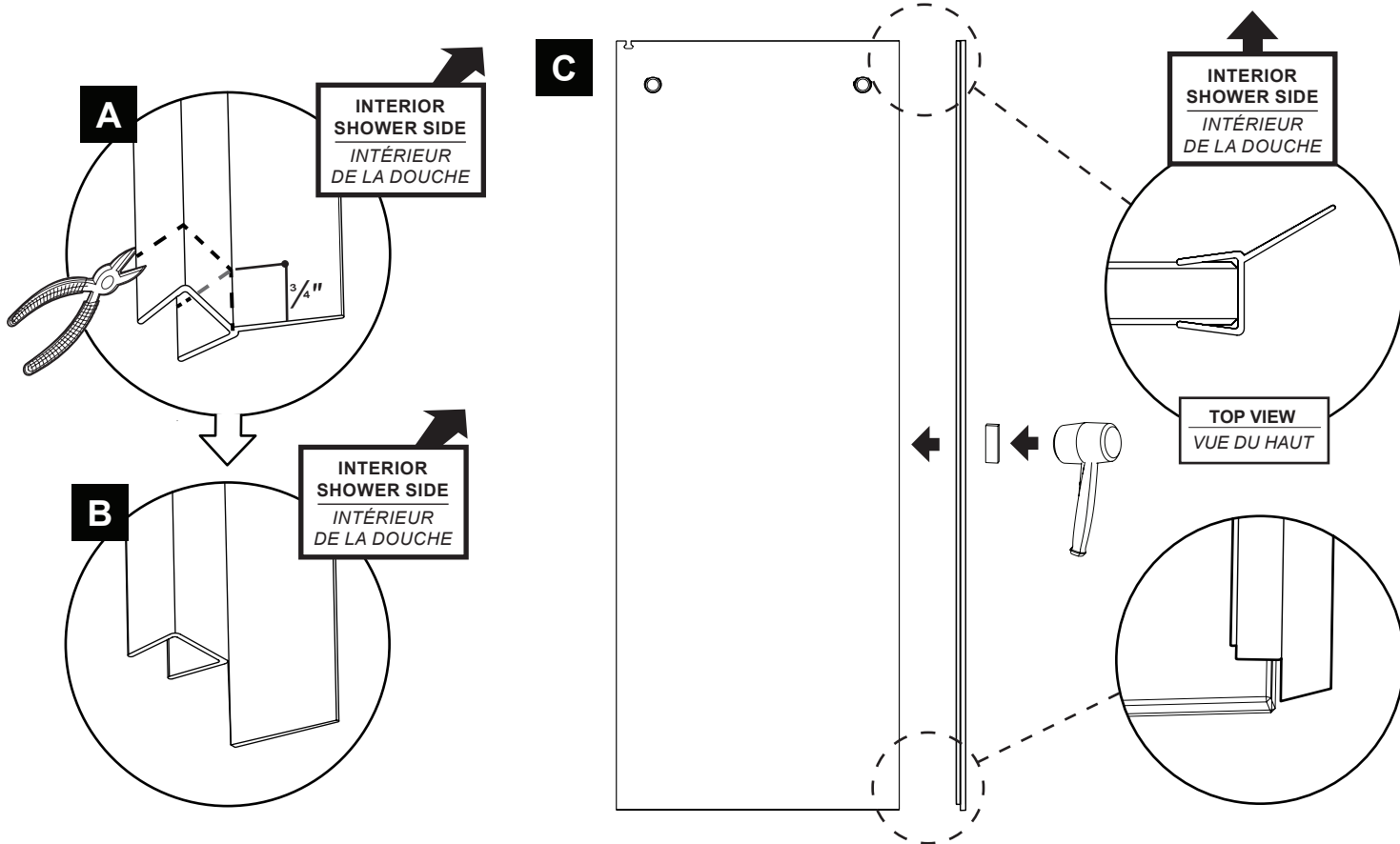
**16 INSTALL THE GLASS FASTENERS ONTO THE FIXED PANEL**  
**INSTALLER LES FIXATIONS DE VERRE SUR LE PANNEAU FIXE**





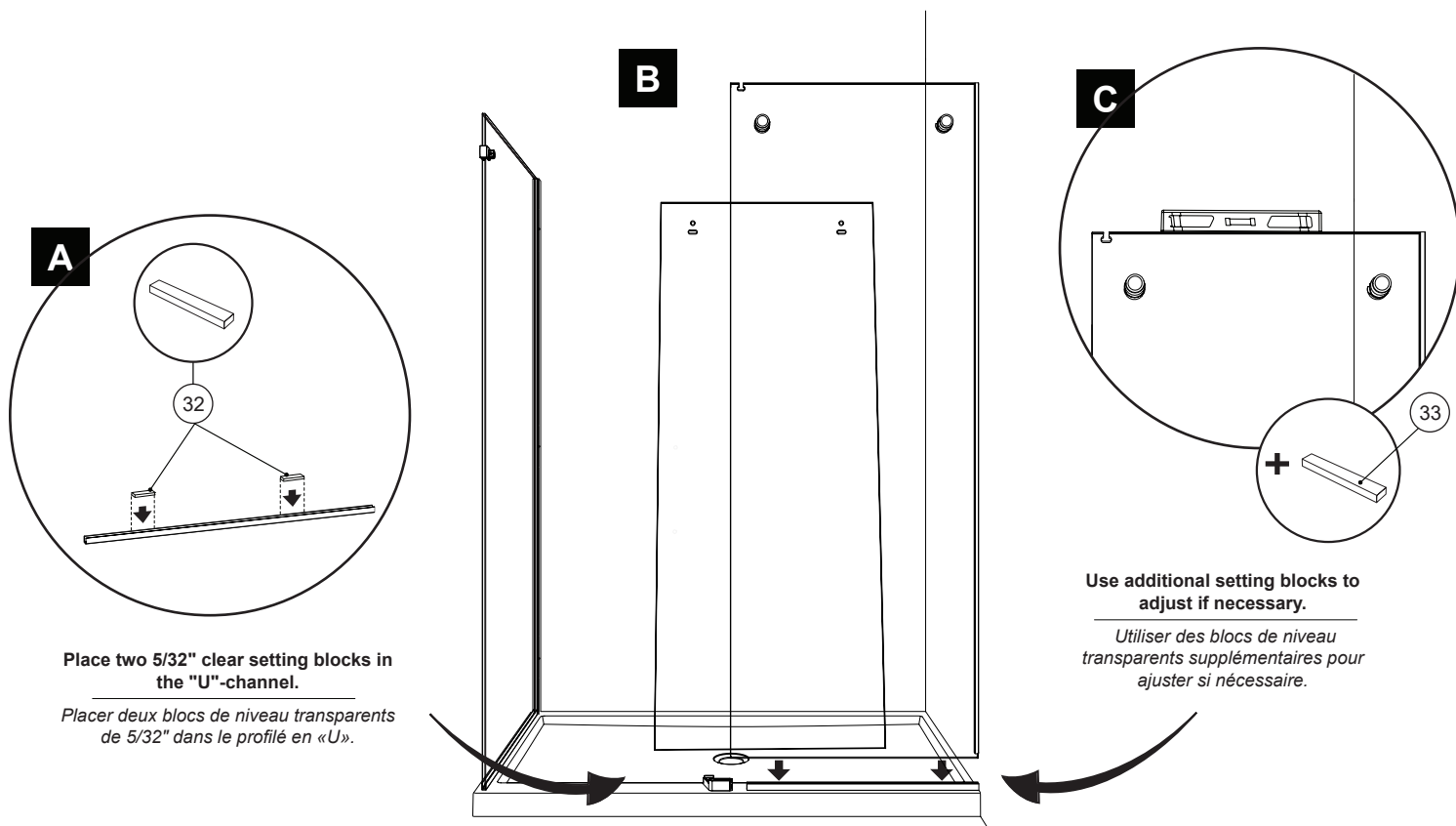
17

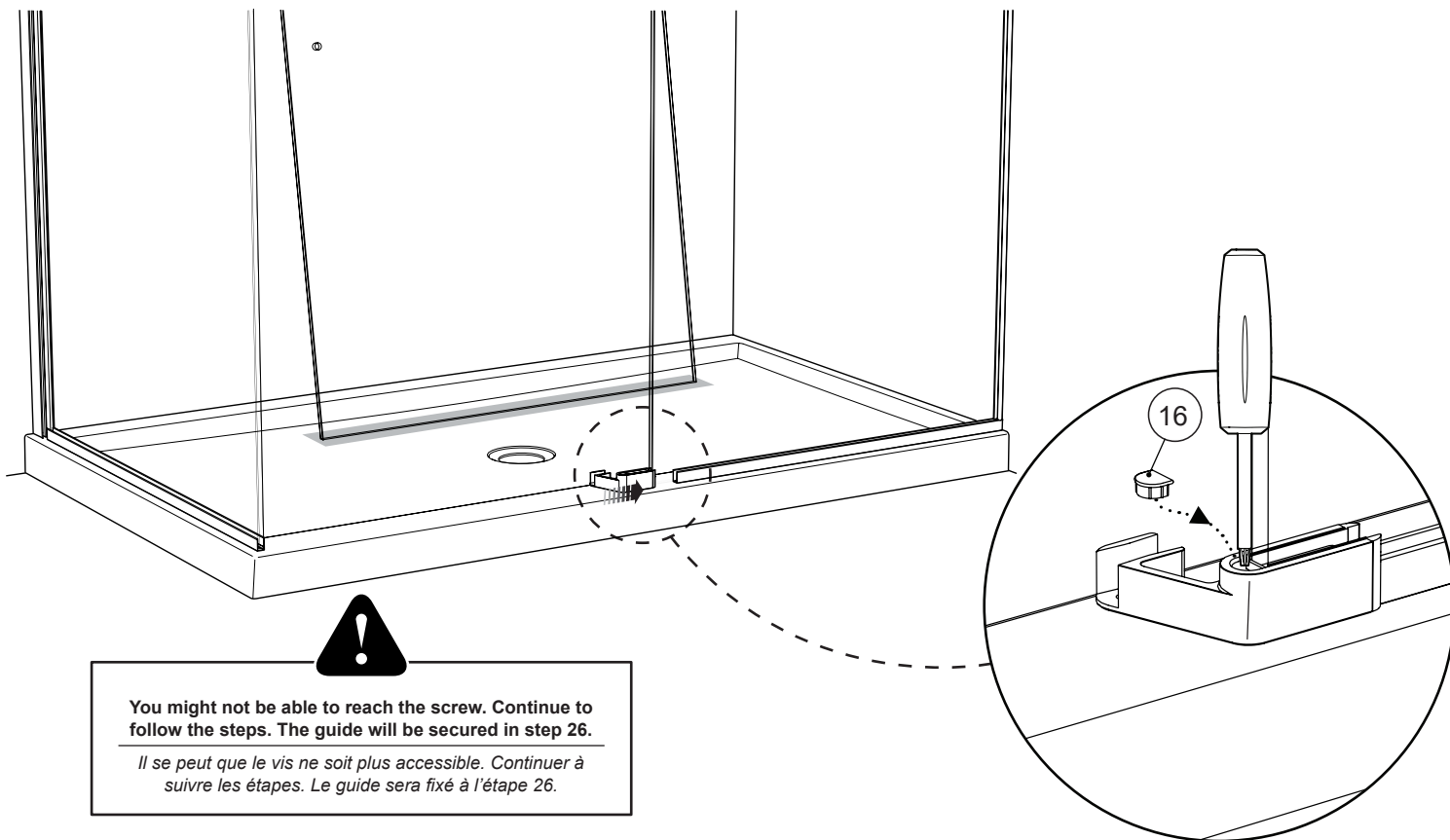
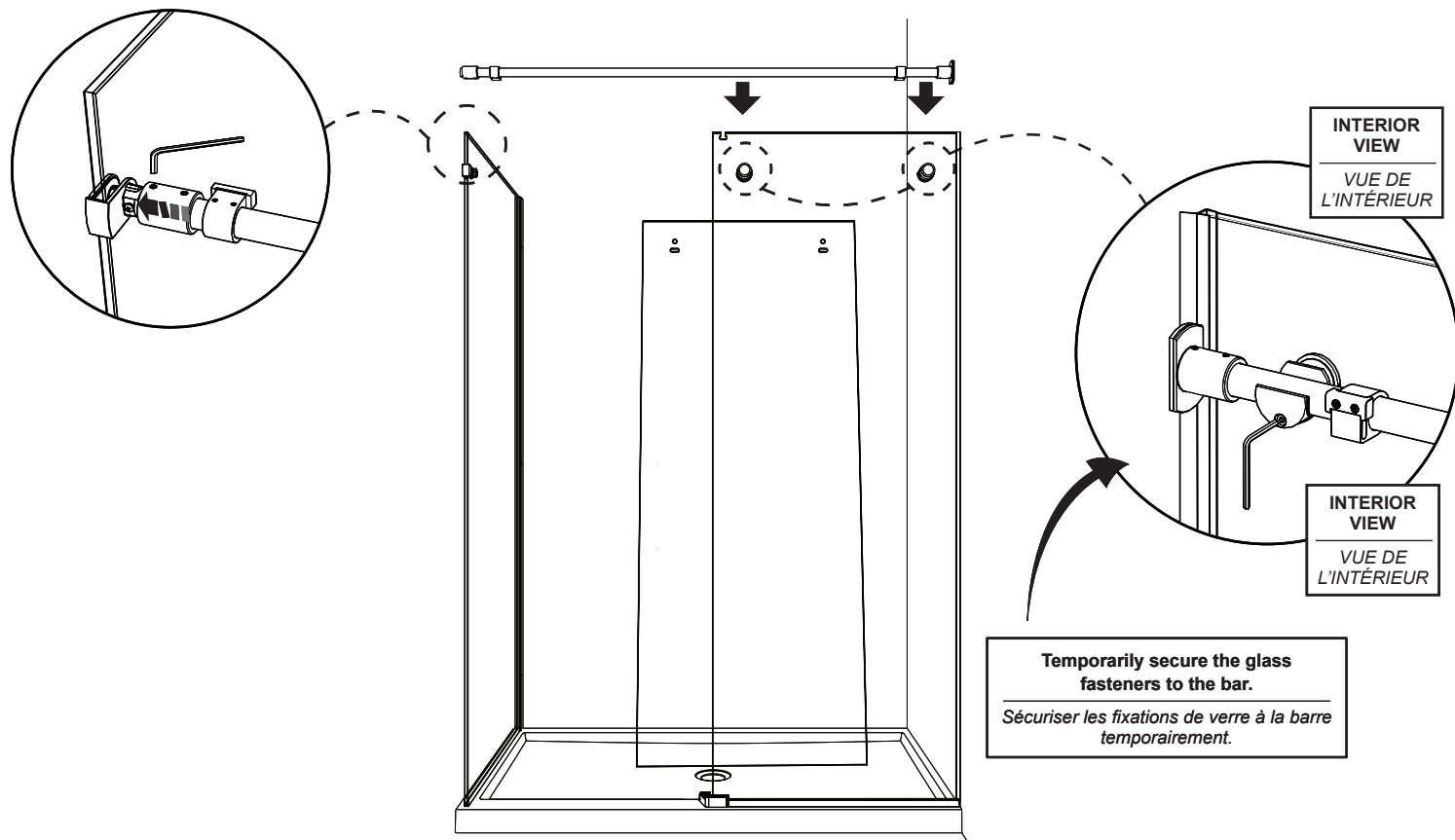
**CUT AND THEN INSTALL THE SIDE GASKET ONTO THE FIXED PANEL**  
**COUPER ET INSTALLER LE JOINT LATÉRAL SUR LE PANNEAU FIXE**

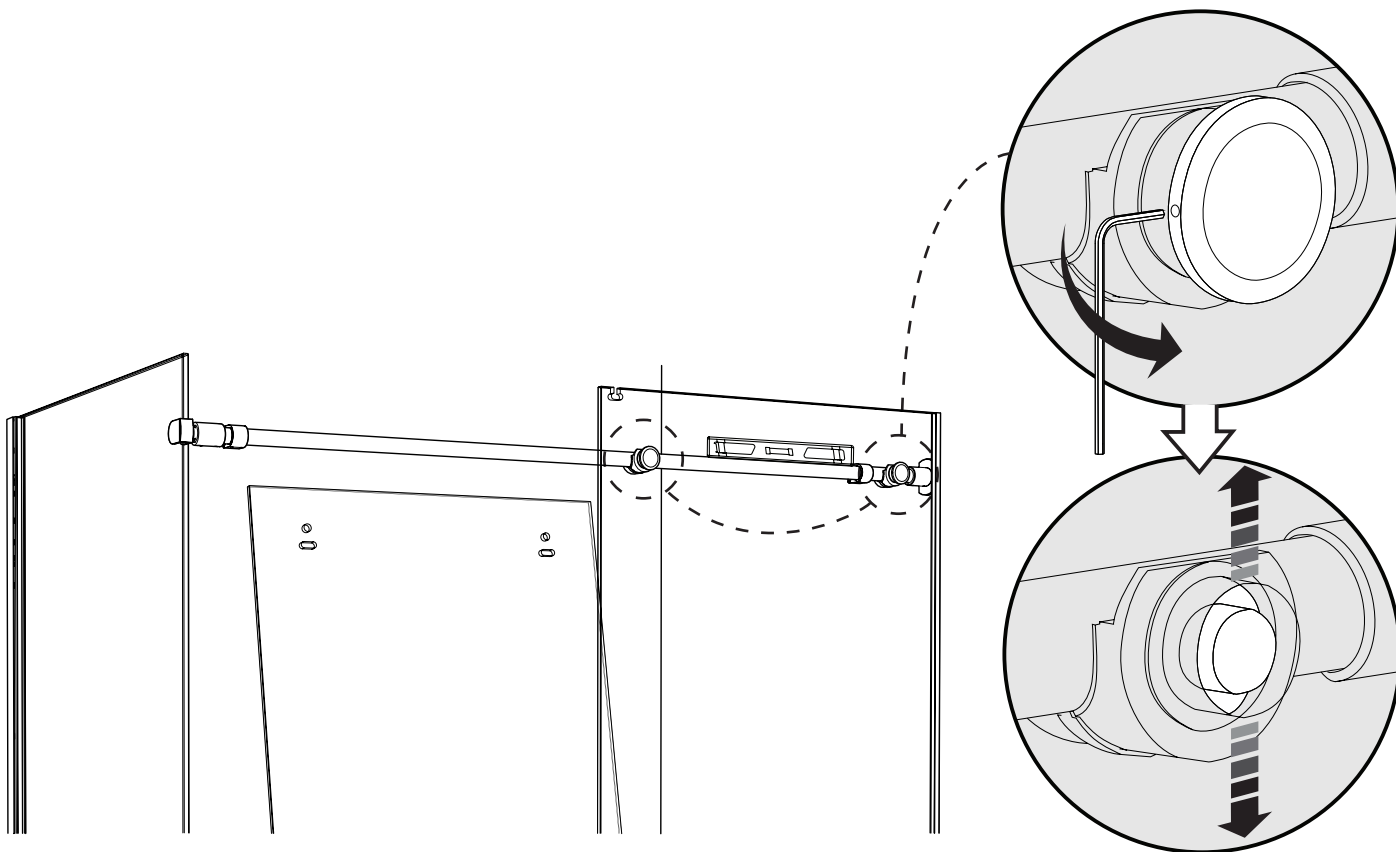
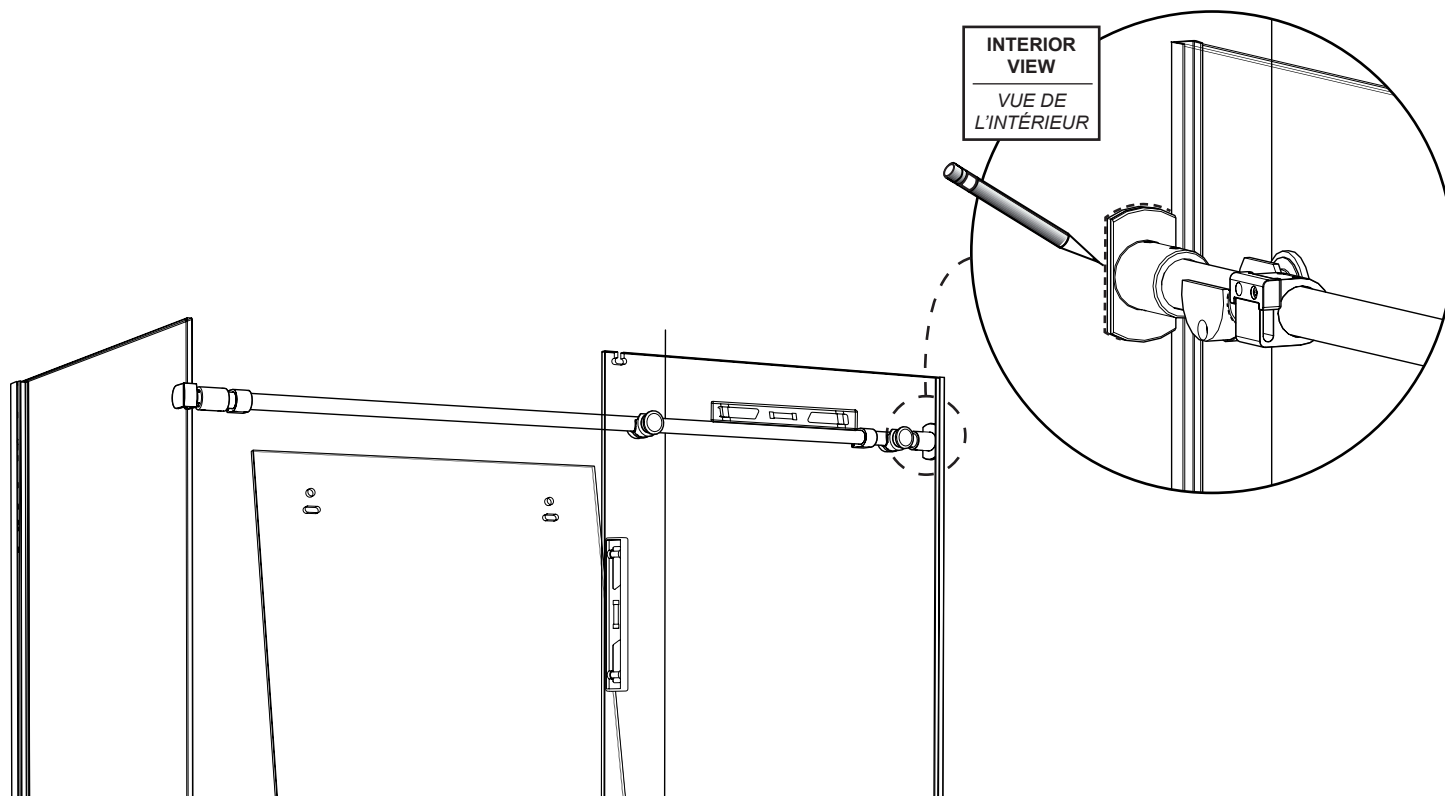


18

**INSTALL THE FIXED PANEL AND LEVEL**  
**INSTALLER LE PANNEAU FIXE ET LE NIVELER**

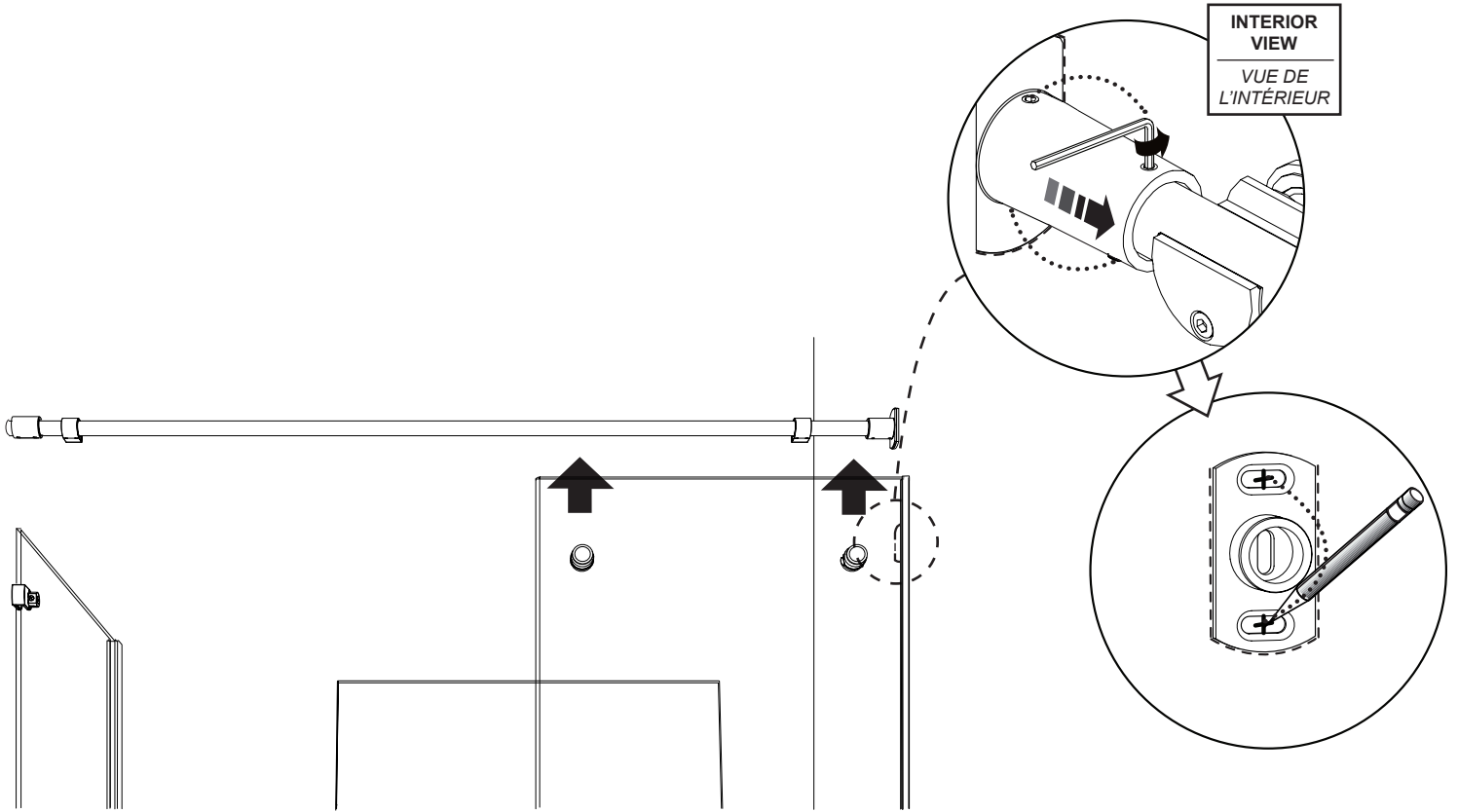


**19****SLIDE THE GUIDE INTO THE U-CHANNEL AND SECURE THE SCREW**  
**GLISSER LE GUIDE DANS LE PROFILÉ EN «U» ET SÉCURISER LA VIS****20****INSTALL THE FIXED PANEL AND LEVEL**  
**INSTALLER LE PANNEAU FIXE ET LE NIVELER**

**21****LEVEL THE RUNNING RAIL AND ADJUST IF NECESSARY**  
*NIVELER LA BARRE DE ROULEMENT ET AJUSTER SI NÉCESSAIRE***22****MARK THE WALL BRACKET PLACEMENT**  
*MARQUER L'EMPLACEMENT DU SUPPORT MURAL*

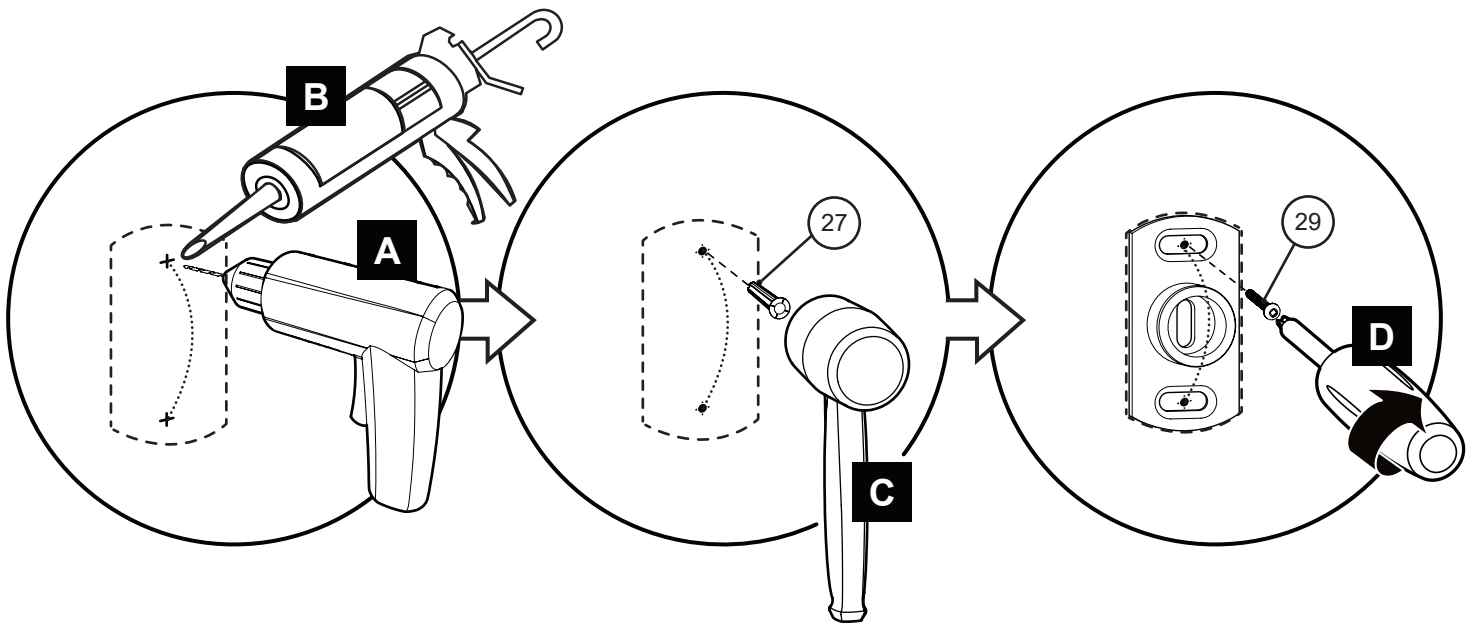
23

**MARK THE WALL BRACKET PLACEMENT**  
*MARQUER L'EMPLACEMENT DU SUPPORT MURAL*

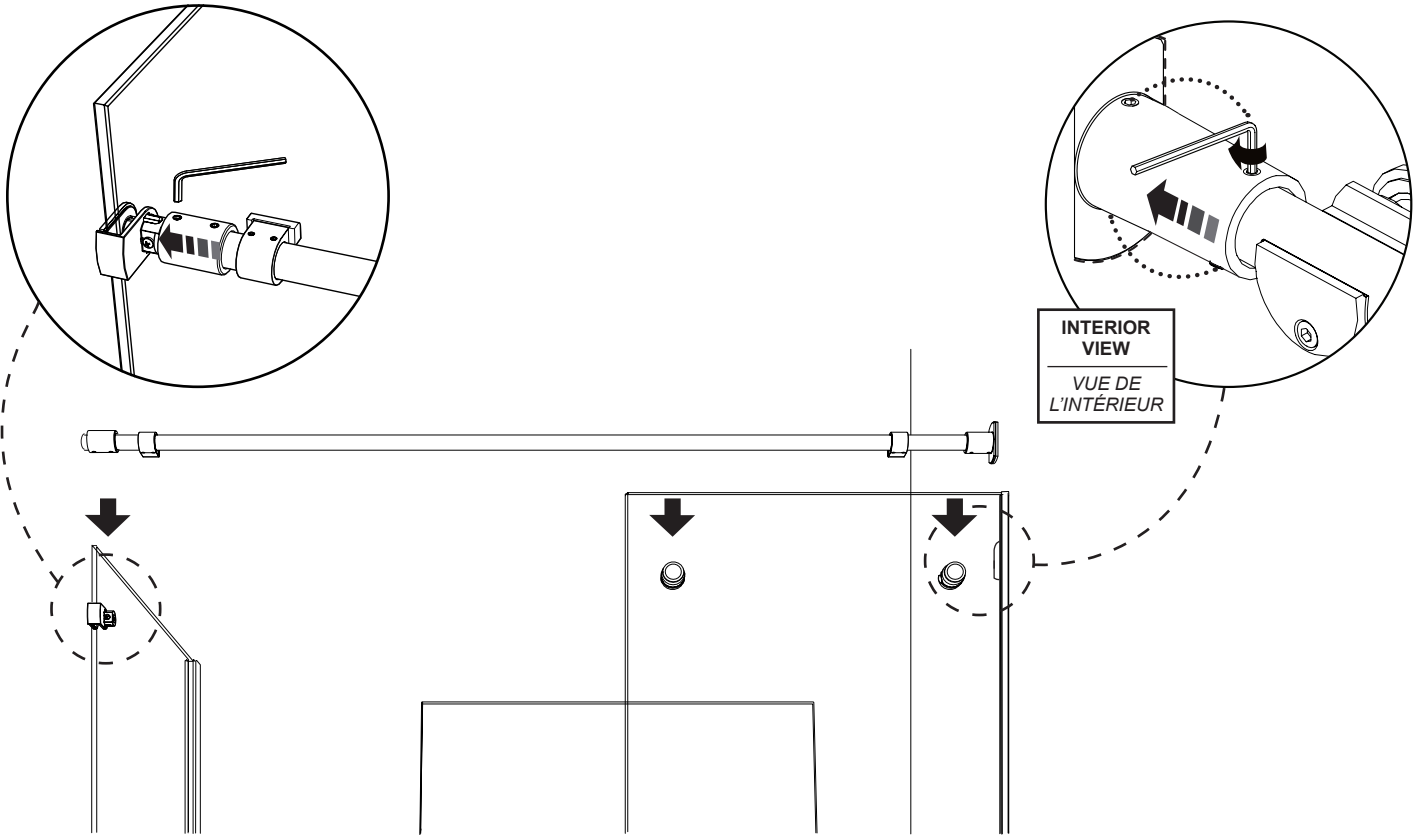


24

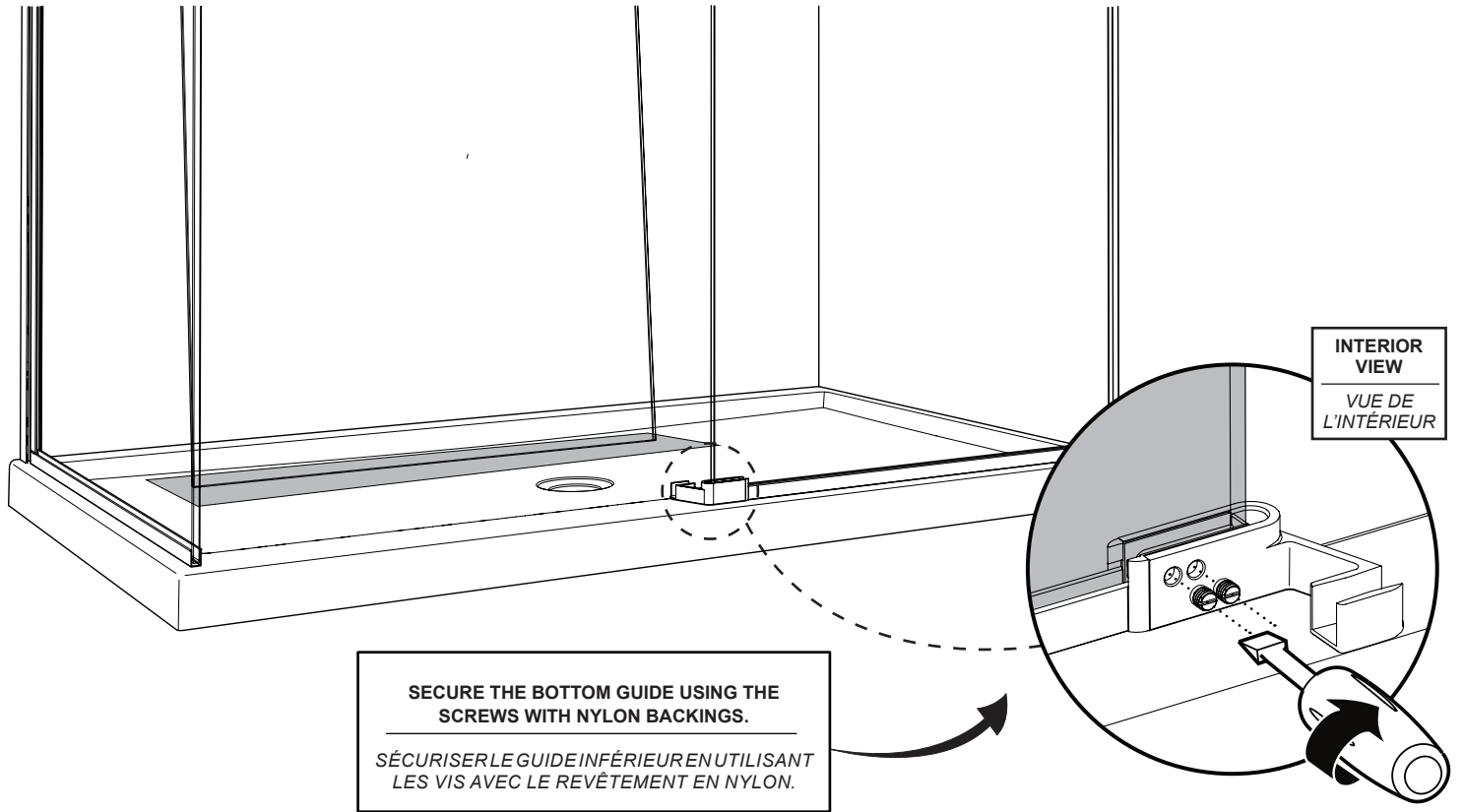
**DRILL, SILICONE & SECURE BACK PLATE**  
*PERCER, CALFEUTRER ET SÉCURISER LA PLAQUE ARRIÈRE*



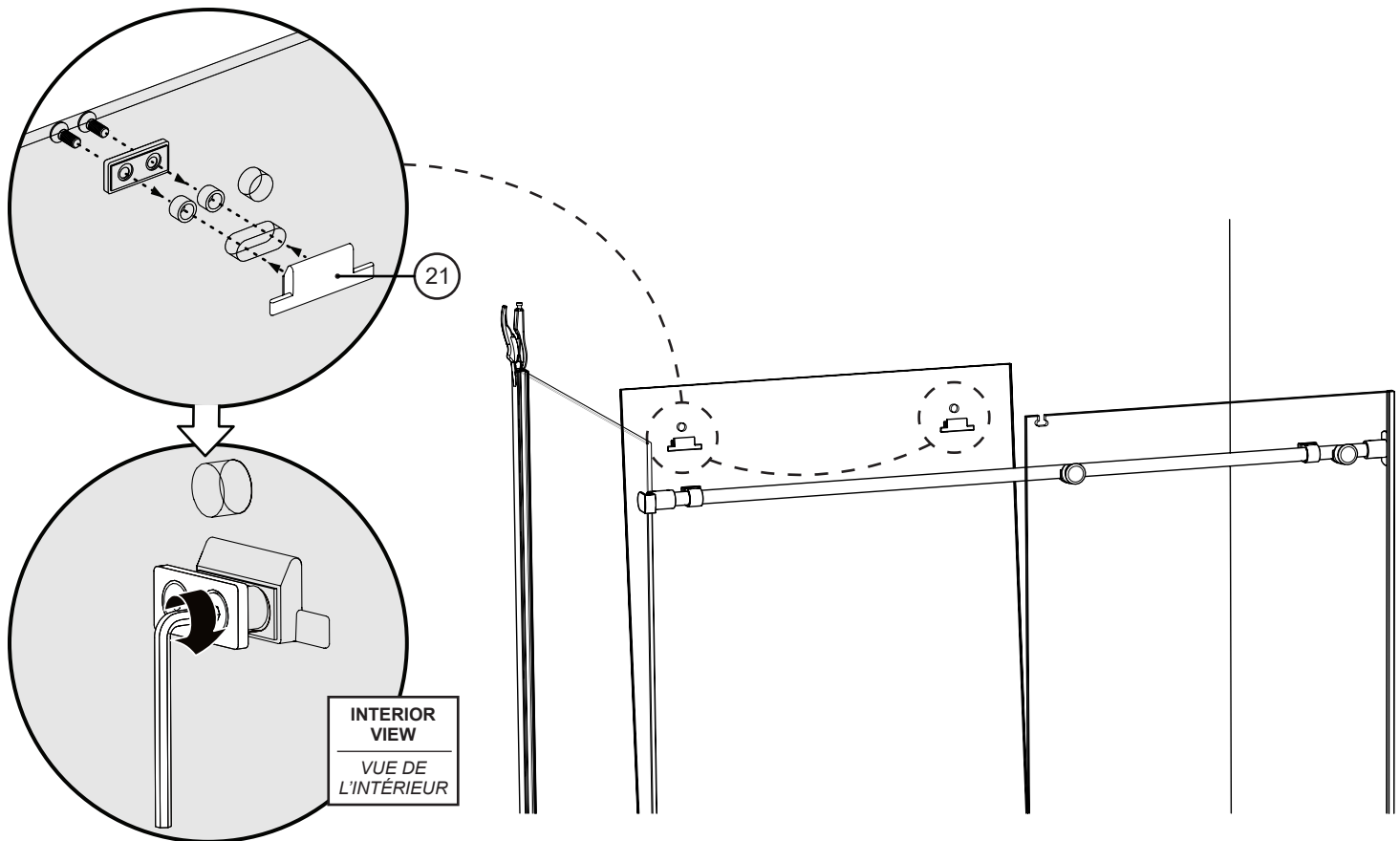
**25** REINSTALL THE BAR, AND SECURE THE WALL BRACKET AND THE RETURN PANEL GLASS MOUNT BRACKET  
RÉINSTALLER LA BARRE, ET SÉCURISER LE SUPPORT MURAL ET LE SUPPORT DE VERRE DU PANNEAU DE RETOUR



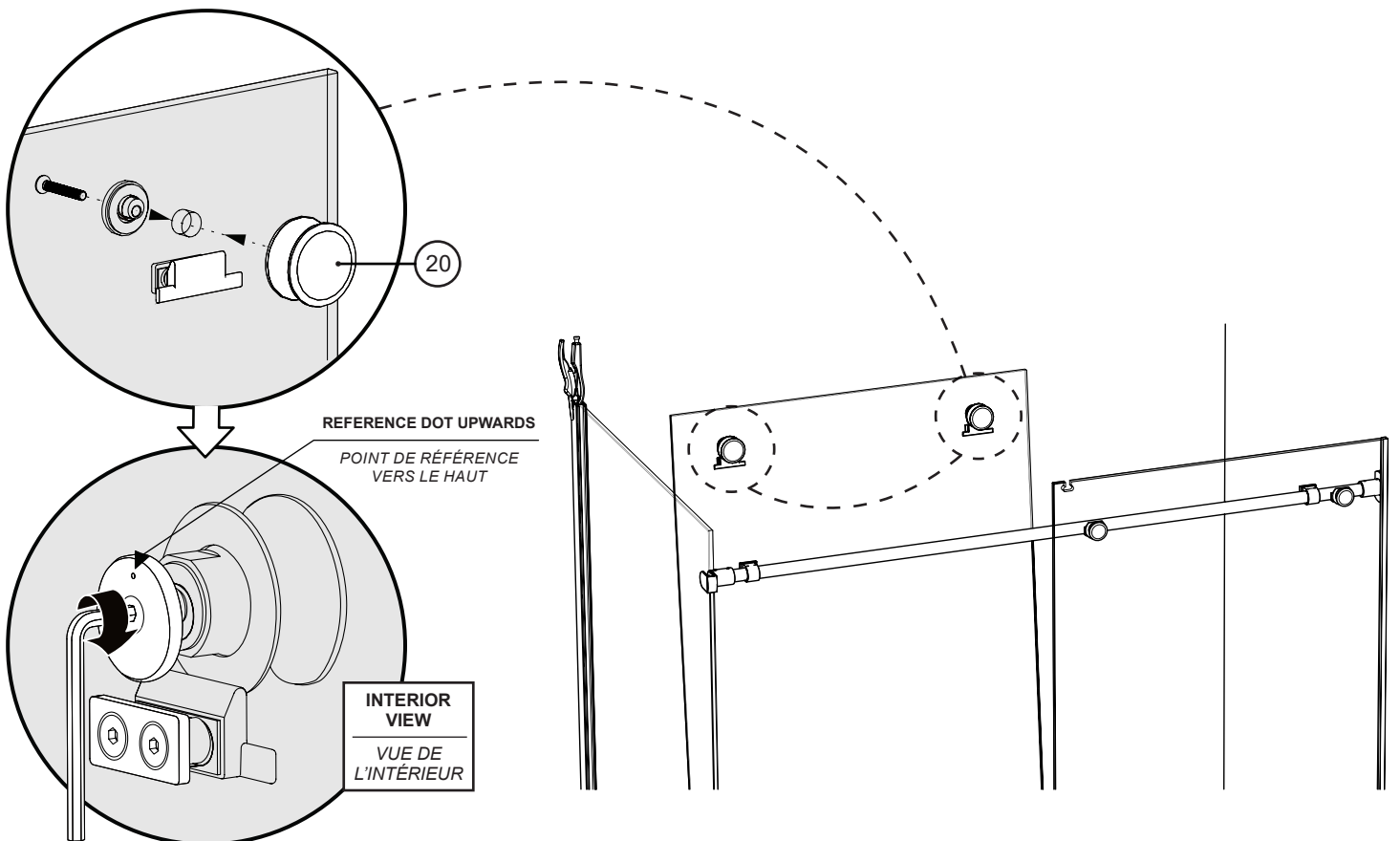
**26** SECURE THE BOTTOM GUIDE  
SÉCURISER LE GUIDE INFÉRIEUR

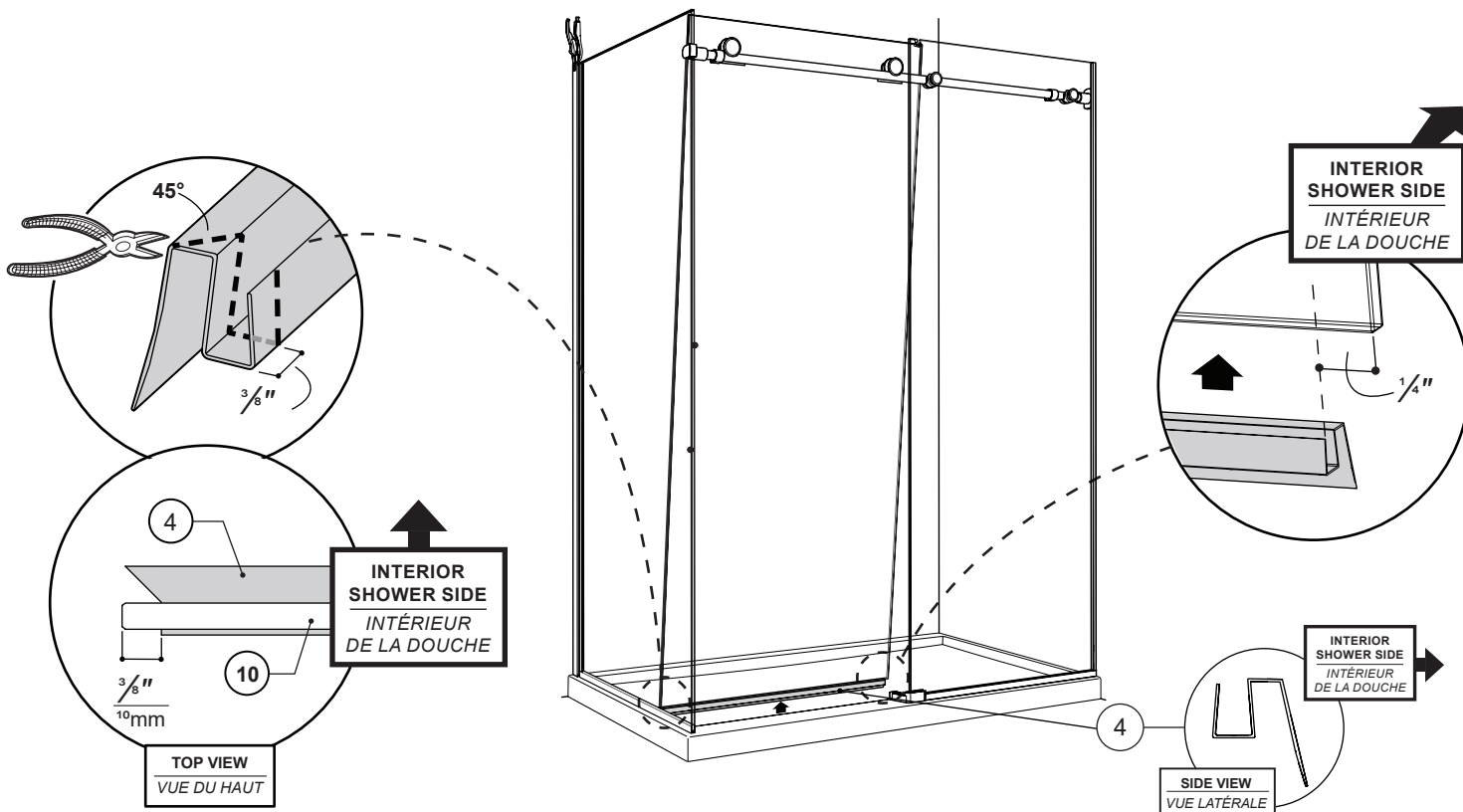
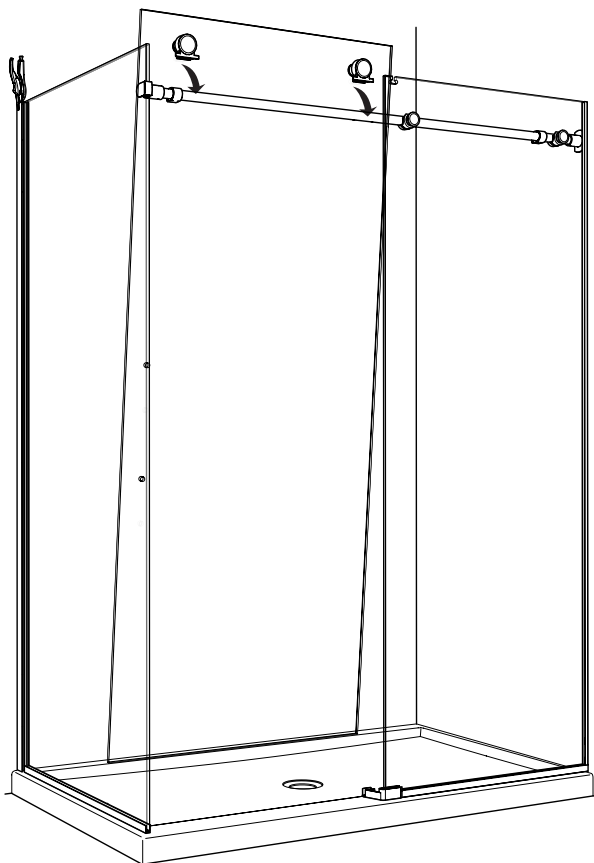


**27** INSTALL THE ANTI-JUMPS ONTO THE DOOR  
INSTALLER LES ANTI-SAUTS SUR LA PORTE



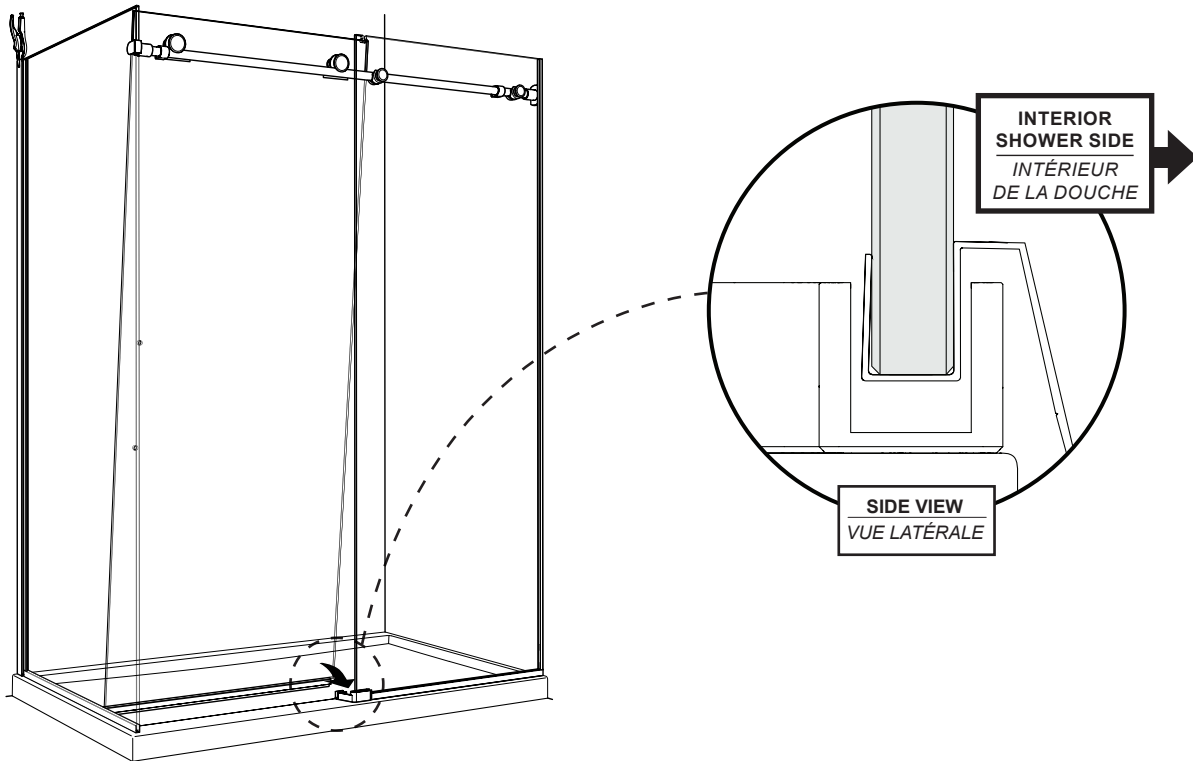
**28** INSTALL THE ROLLERS ONTO THE DOOR  
INSTALLER LES ROULETTES SUR LA PORTE





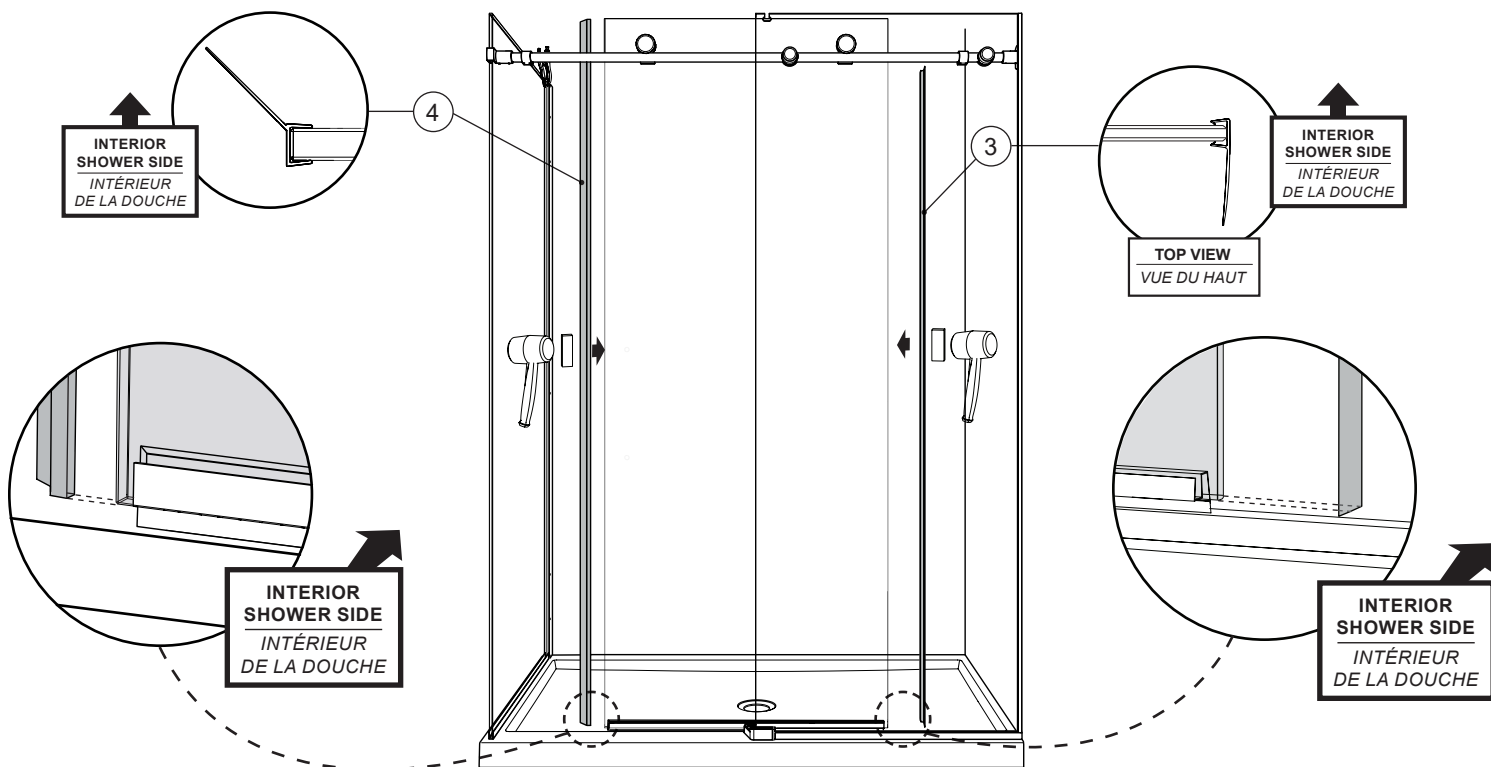
31

PLACE THE DOOR INTO THE BOTTOM GUIDE  
PLACER LA PORTE DANS LE GUIDE DU BAS



32


INSTALL THE MID GASKET AND SIDE GASKET ONTO THE DOOR  
INSTALLER LE JOINT LATÉRAL ET LE JOINT DE CÔTÉ SUR LA PORTE

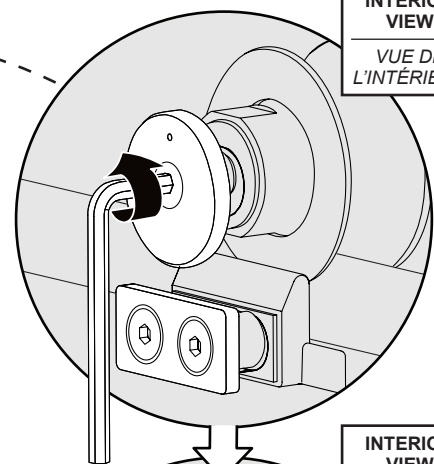
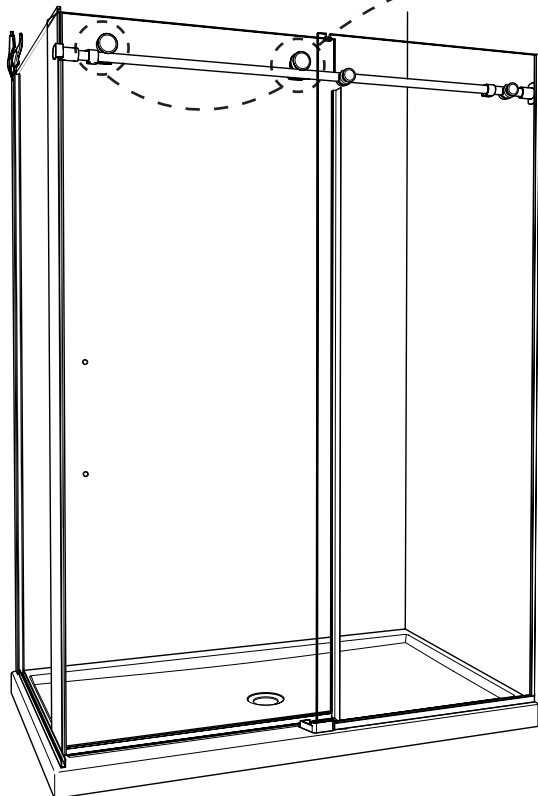




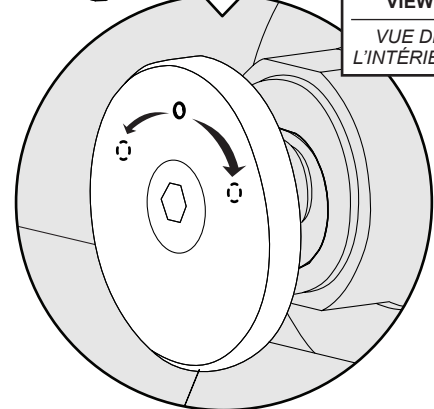
33

**LEVEL AND ADJUST THE DOOR IF NECESSARY**  
**NIVELER ET AJUSTER LA PORTE SI NÉCESSAIRE**

  
Ensure that the door lies flush against the return panel.  
*Assurer que la porte soit d'aplomb contre le panneau de retour.*



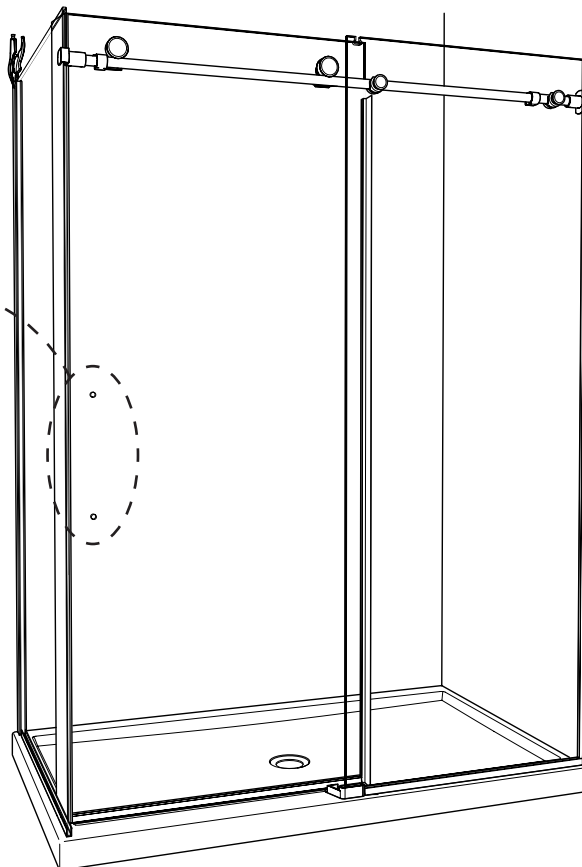
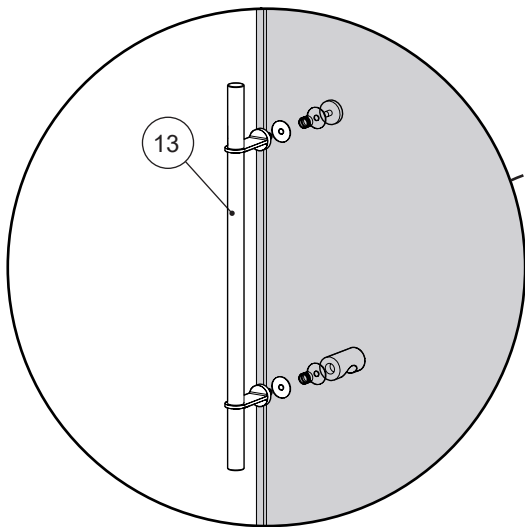
INTERIOR VIEW  
VUE DE L'INTÉRIEUR



INTERIOR VIEW  
VUE DE L'INTÉRIEUR

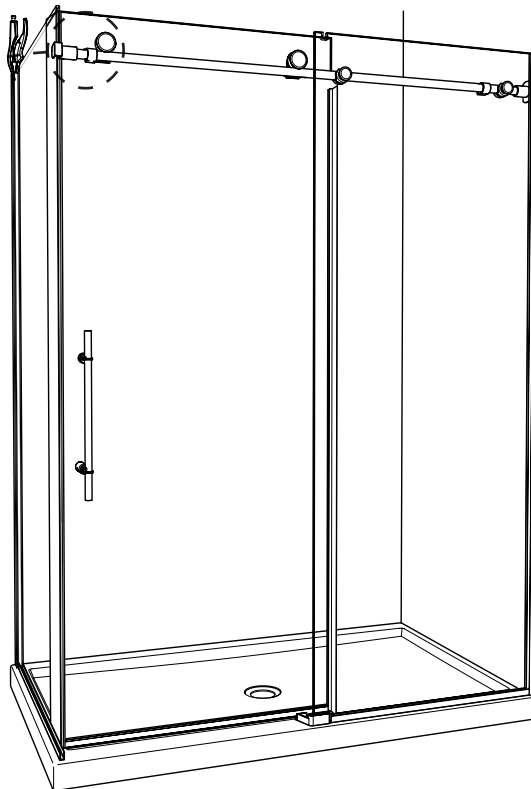
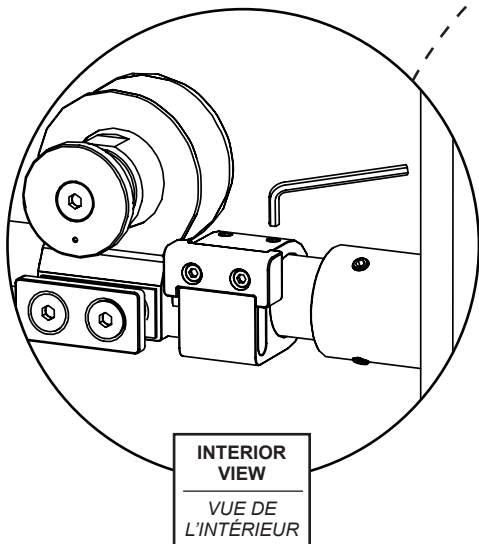
34

**INSTALL THE HANDLE**  
**INSTALLER LA POIGNÉE**



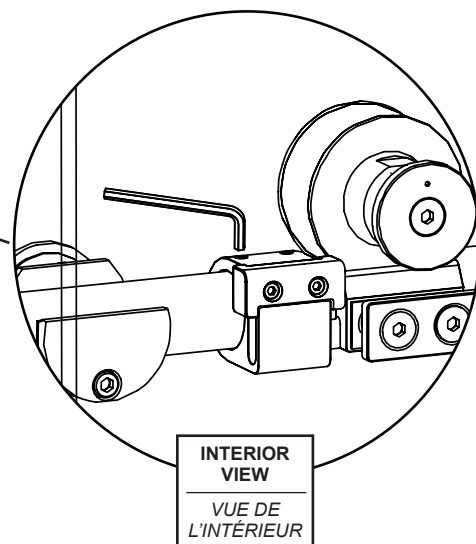
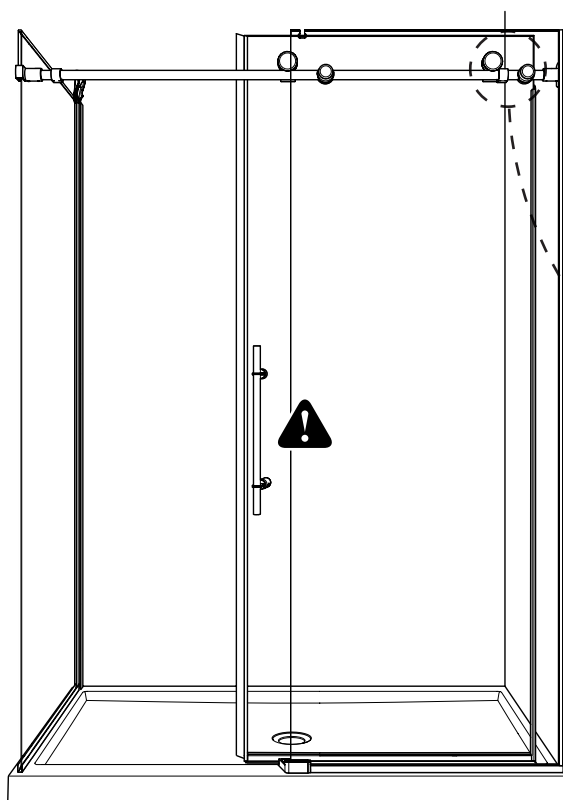
**POSITION THE STOPPER SO THAT IT LIES FLUSH WITH THE ANTI-JUMP WHEN THE DOOR IS IN THE CLOSED POSITION.**

*POSITIONNER LE BUTOIR DE SORTE QU'IL REPOSE AU RAS AVEC L'ANTI-SAUT LORSQUE LA PORTE EST DANS LA POSITION FERMÉE.*



**POSITION THE STOPPER SO THAT IT PREVENTS THE HANDLE FROM HITTING THE FIXED PANEL WHEN THE DOOR IS OPEN. ⚠**

*POSITIONNER LE BUTOIR DE SORTE QU'IL EMPÊCHE LA POIGNÉE DE FRAPPER LE PANNEAU FIXE QUAND LA PORTE EST OUVERTE. ⚠*



**36**

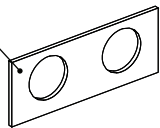
**ADD A SHIM TO THE ANTI-JUMP IF NECESSARY**  
**AJOUTER UNE CALE À L'ANTI-SAUT SI NÉCESSAIRE**



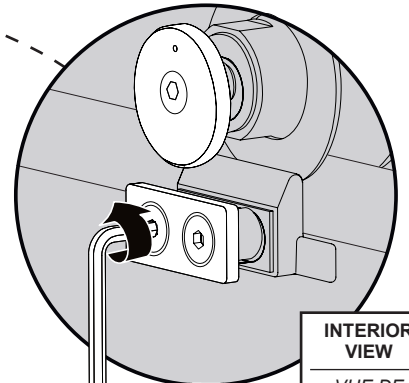
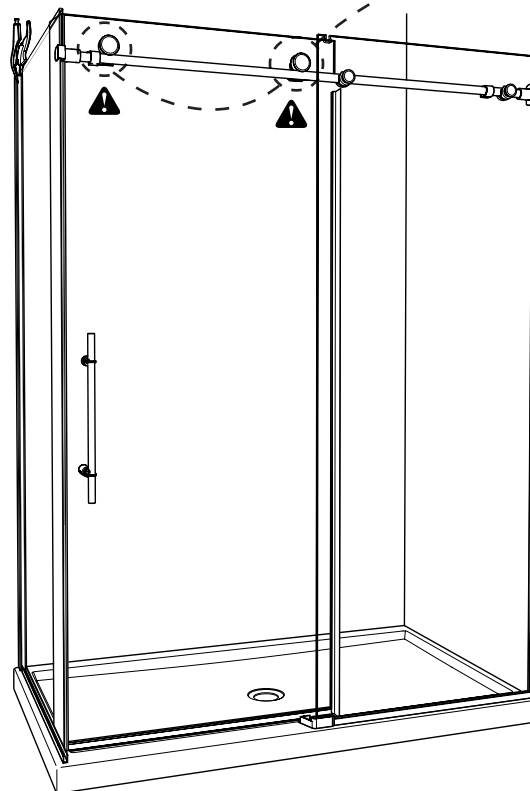
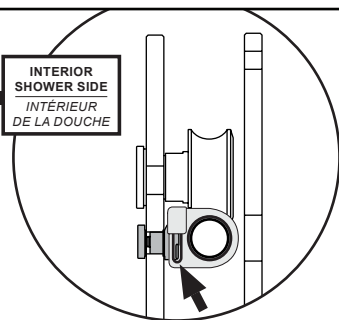
The anti-jump should be centered in the hole where it intersects the stopper. If the anti-jump is rubbing against the stopper, add a shim.

*L'anti-saut doit être centré dans le trou où il se croise avec le butoir. Si l'anti-saut se frotte contre le butoir, ajouter une cale.*

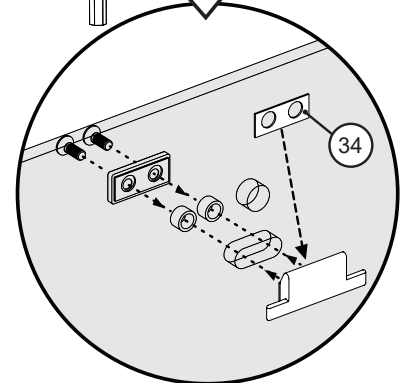
34



INTERIOR  
SHOWER SIDE  
INTÉRIEUR  
DE LA DOUCHE



INTERIOR VIEW  
VUE DE L'INTÉRIEUR

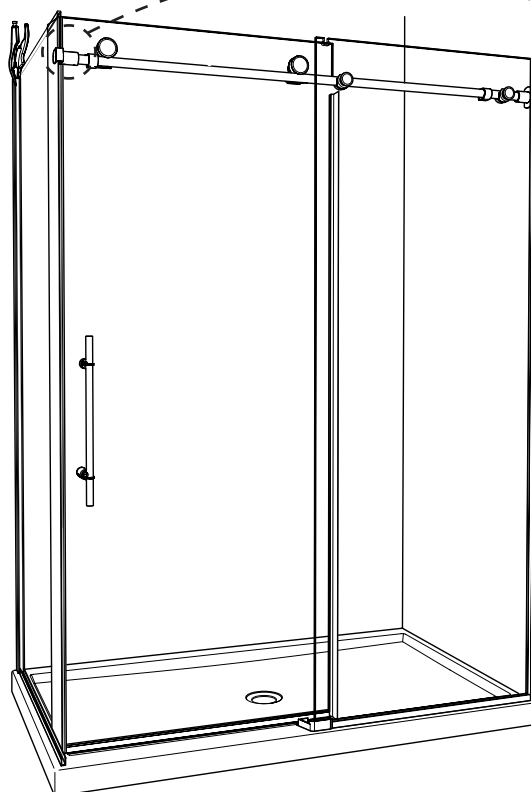
**37**

**CUT GASKET IF NECESSARY**  
**COUPER LE JOINT SI NÉCESSAIRE**

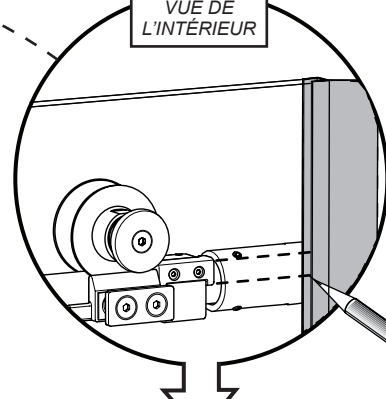


Cut the gasket as shown if it is rubbing against the stopper. Only cut the side facing the outside of the shower.

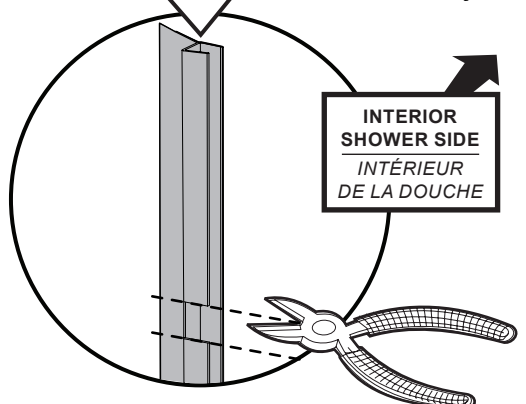
*Si le joint frotte le butoir, il faut le couper tel qu'illustré. Seulement couper le côté face à l'extérieur de la douche.*

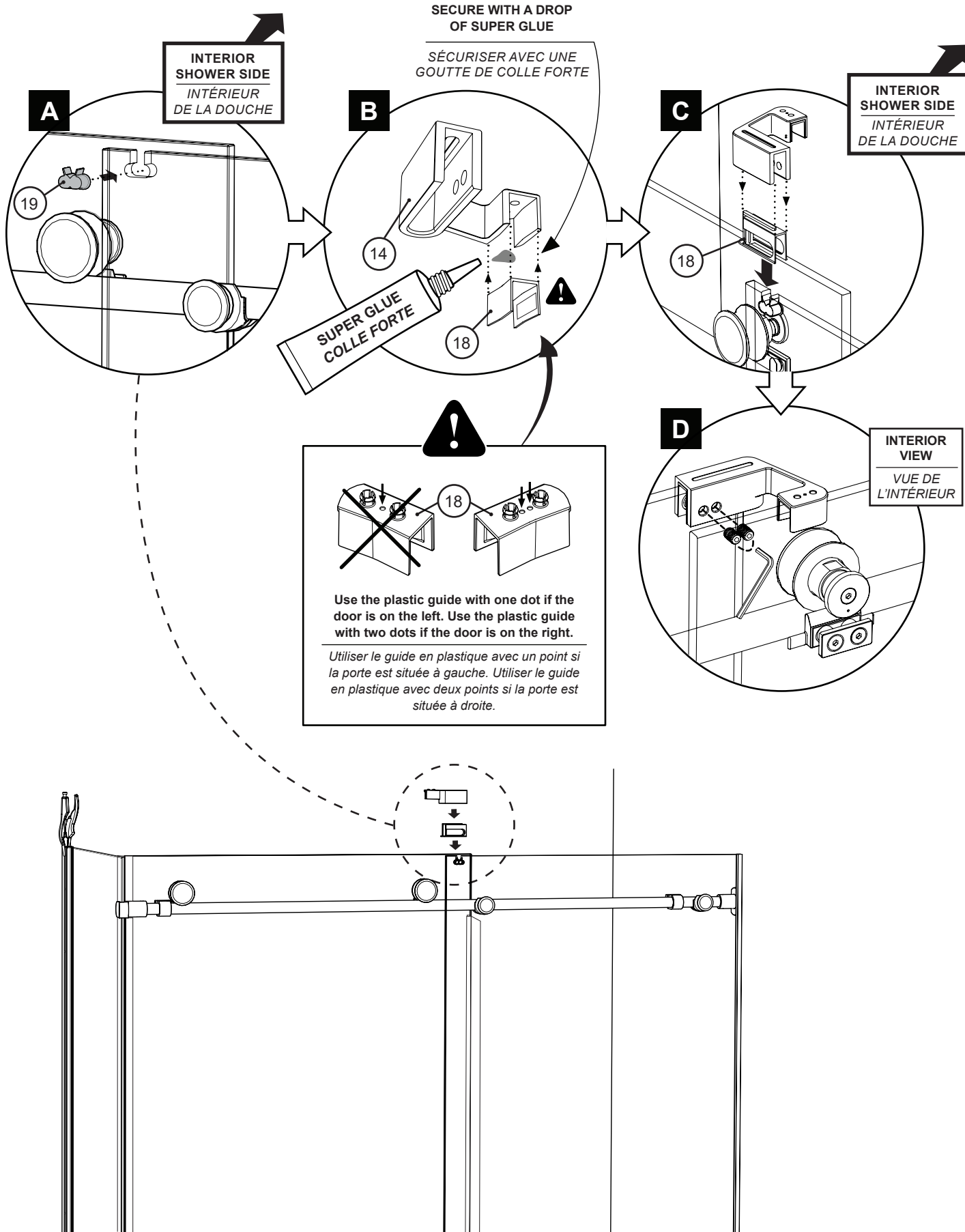


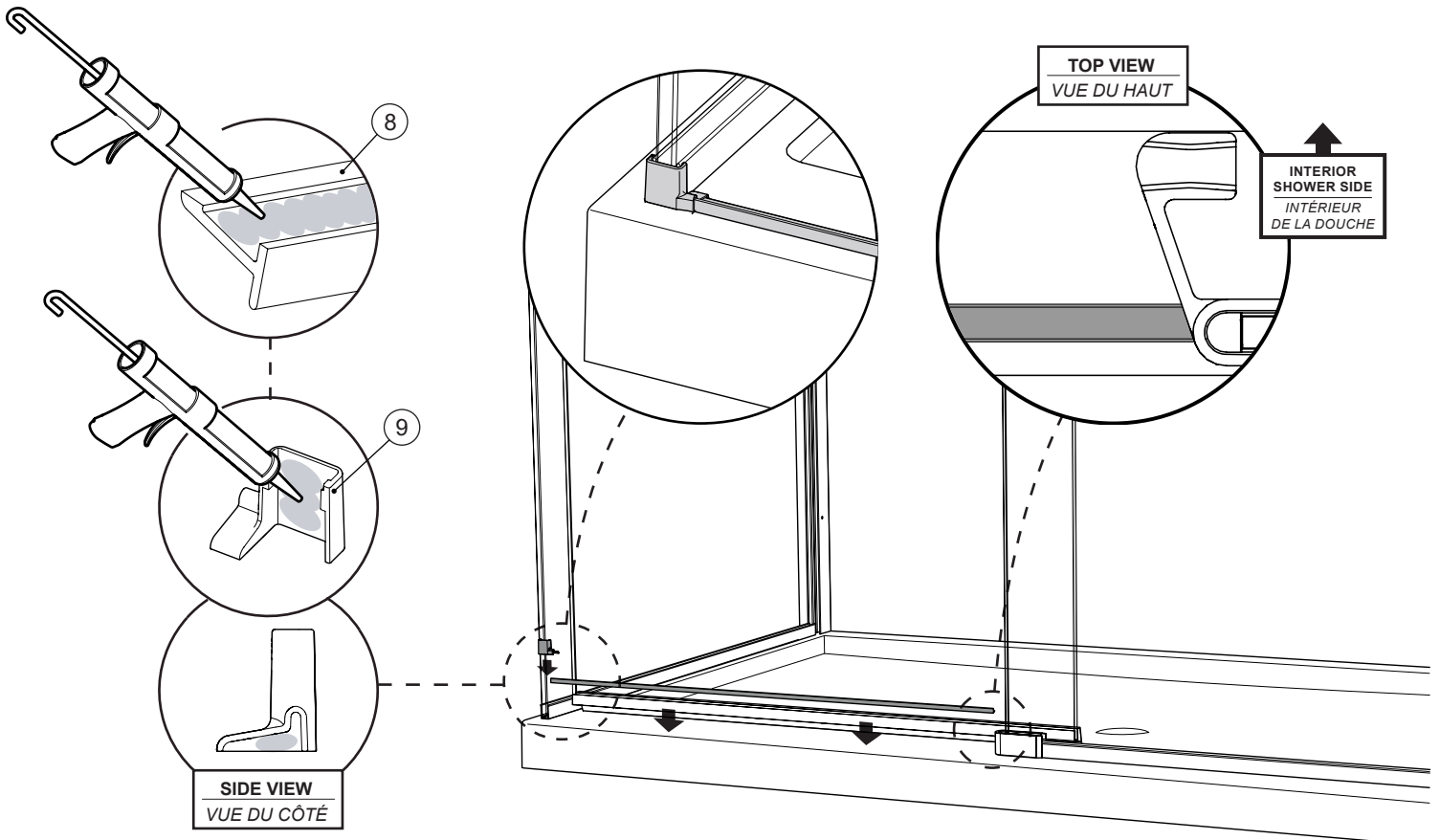
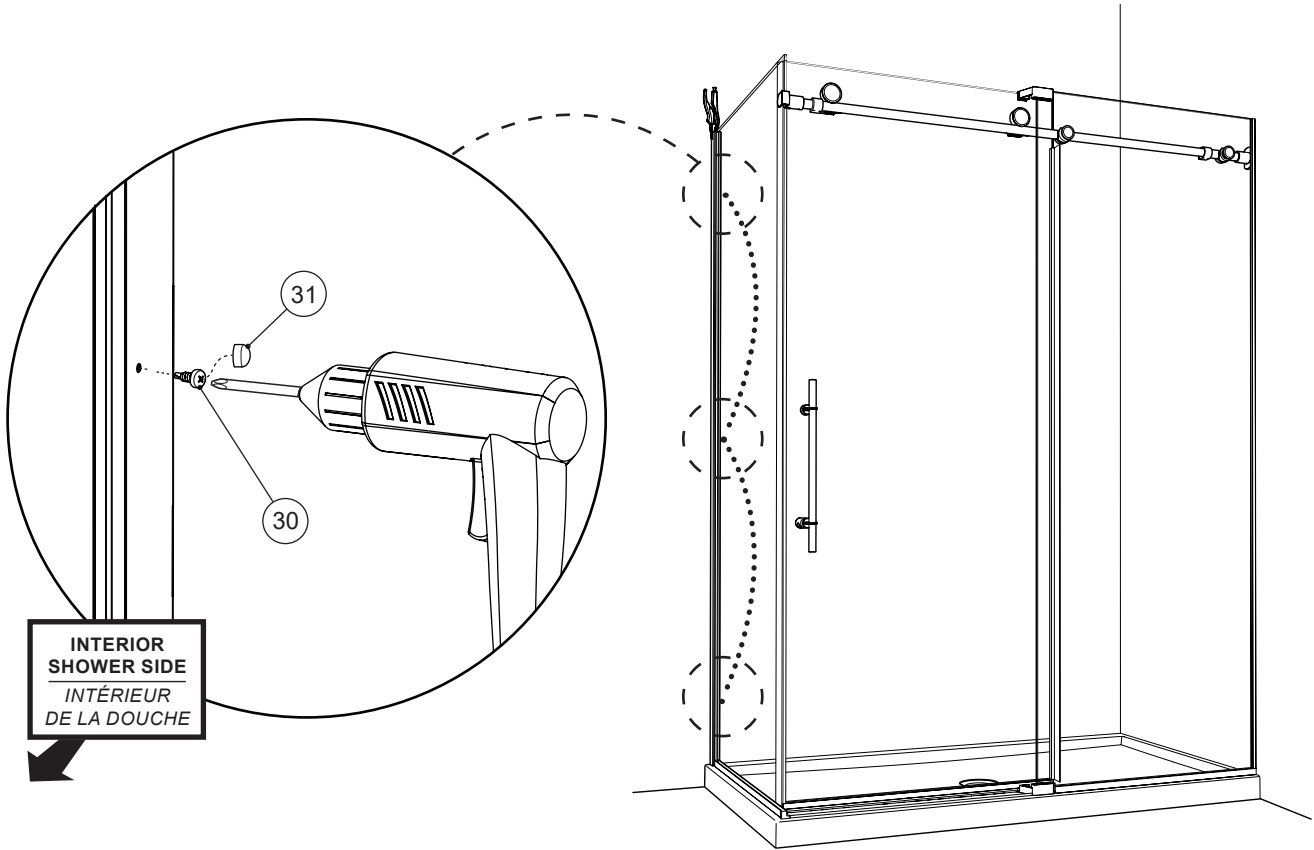
INTERIOR VIEW  
VUE DE L'INTÉRIEUR



INTERIOR  
SHOWER SIDE  
INTÉRIEUR  
DE LA DOUCHE









Only seal the outside of the shower. Do not apply silicone to the inside of the shower.

*Sceller seulement l'extérieur de la douche. Ne pas appliquer la silicone à l'intérieur de la douche.*



**24** HOURS  
HEURES

