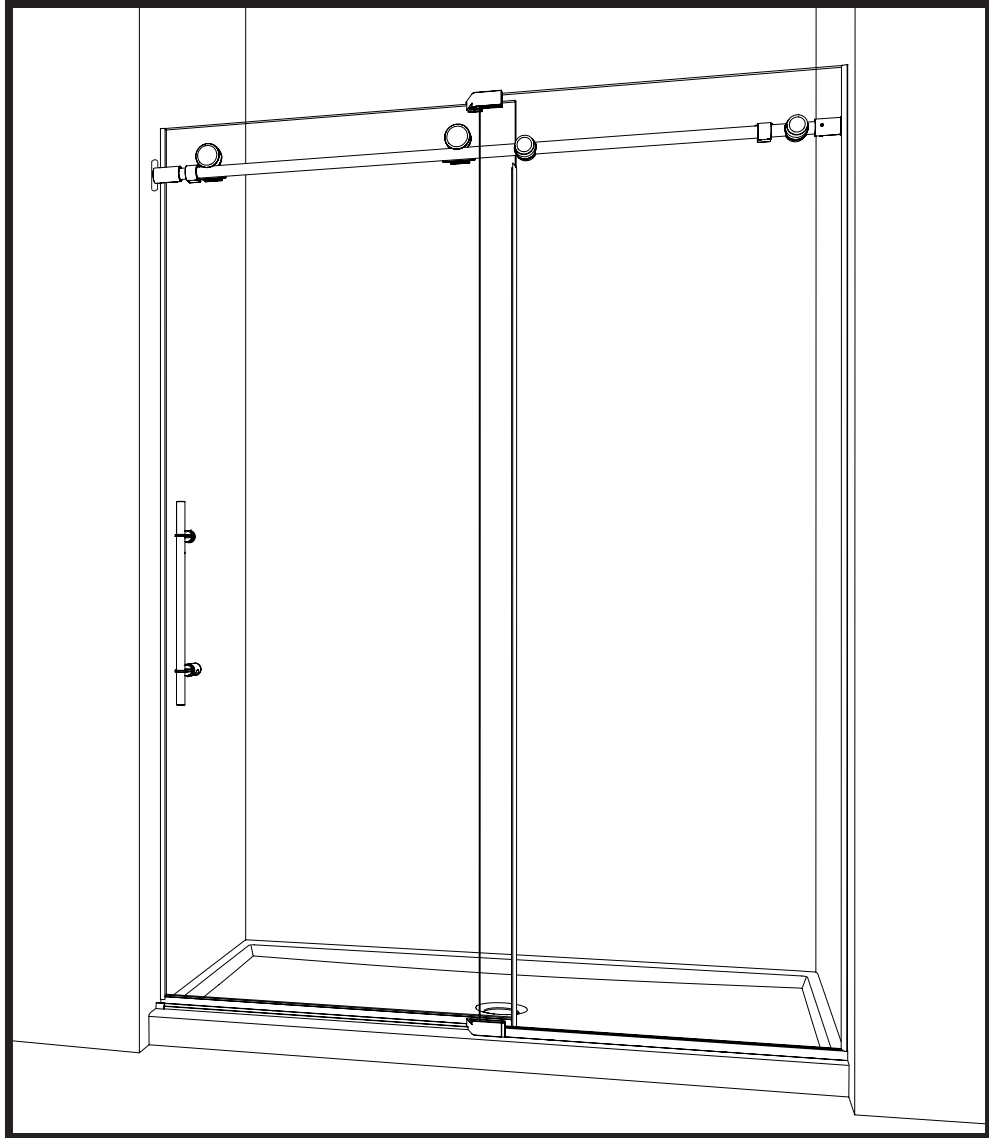


INSTRUCTION MANUAL - GUIDE D'INSTALLATION

K201C



01 / 2023



2 PEOPLE REQUIRED
2 PERSONNES REQUIS



It is mandatory to have a wall stud on each side of the shower unit to securely fasten the rail to the walls.

Il est indispensable d'avoir une ossature murale sur chaque côté de la douche pour fixer la barre de roulement.

Please keep this manual and product code number for future reference
and for ordering replacement parts if necessary.

*Veillez conserver ce manuel et le code de produit pour des références futures,
et au besoin, la commande de pièces de rechange.*

GENERAL INSTRUCTIONS

- Read this manual carefully and completely before proceeding.
- It is recommended that you wear safety glasses at all times during the installation.

INSTALLATION OVER CERAMIC TILES

- If your shower door is to be installed over ceramic tiles, the tiles should lay completely under the wall jamb.
- Silicone should be used to seal the gap where the ceramic tiles meet the fixed panel.

NOTICE

- Caulking: no sealant is required inside the shower, unless otherwise stated.
- Some models are equipped with clear sealing gaskets.

CARE FOR YOUR SHOWER DOOR

- Never use scouring powder pads or sharp instruments on metal pieces or glass panels. An occasional wiping down with a mild soap diluted in water is all that is needed to keep the panels and aluminum parts looking new.
- We recommend wiping the glass panels with a squeegee after each use.

En

INSTRUCTIONS GÉNÉRALES

- Lire attentivement et complètement le manuel d'installation avant de procéder.
- Il est recommandé de porter des lunettes de sécurité en tout temps lors de l'installation.

INSTALLATION SUR LES TUILES EN CÉRAMIQUE

- Si votre porte de douche doit être installée sur une bordure en céramique, le jambage doit reposer complètement sur cette dernière.
- Le calfeutrage doit être appliqué sur le côté extérieur de la douche où le panneau fixe rencontre la bordure en céramique.

NOTE

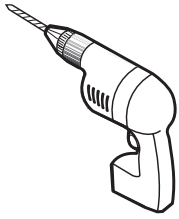
- Calfeutrage: aucun scellant n'est nécessaire à l'intérieur de la douche.
- Certains modèles sont dotés de joints d'étanchéité clairs.

L'ENTRETIEN DE VOTRE DOUCHE

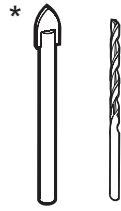
- Ne jamais utiliser de poudre ou de tampon à récurer, ni d'instrument tranchant sur les parties en métal ou en verre. De temps à autre, il suffit de nettoyer la porte avec une solution d'eau et un détergent doux pour conserver l'aspect neuf des panneaux de verre et du cadre en aluminium.
- Nous recommandons de passer une raclette de douche sur les panneaux de verre après chaque utilisation.

Fr

TOOLS REQUIRED / OUTILS REQUIS



DRILL
PERCEUSE



1/4" & 1/8" DRILL BITS
MÈCHES 1/4" & 1/8"



SCREWDRIVER
TOURNEVIS



SCREWDRIVER
TOURNEVIS



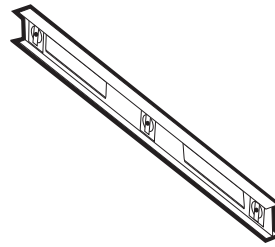
PENCIL
CRAYON



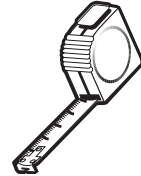
SUPER GLUE
COLLE FORTE



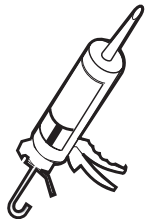
BLOCK
BLOC



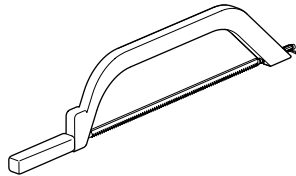
LEVEL
NIVEAU



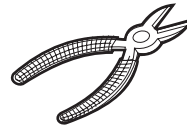
TAPE MEASURE
RUBAN À MESURER



SILICONE
SCCELLANT



HACKSAW
SCIE À MÉTAUX



CUTTING PLIERS
PINCE COUPANTE



MALLET
MAILLET

* Use a 1/4" drill bit when drilling into ceramic tiles

* Utiliser une mèche de 1/4" pour percer des tuiles en céramique.

TOOLS REQUIRED TO CUT THE RUNNING RAIL OUTILS REQUIS POUR COUPER LA BARRE DE ROULEMENT

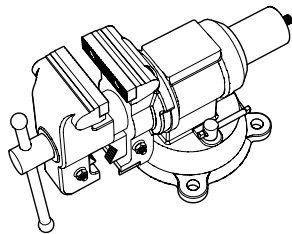
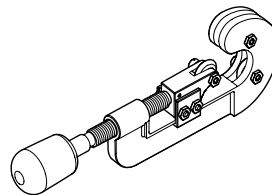


TABLE VISE
ÉTAU DE TABLE



**TUBE CUTTER WITH CUTTER WHEEL FOR STAINLESS
STEEL (TUBE DIAMETER : 1" / 25.4mm)**
COUPE-TUBE AVEC UNE ROUE COUPANTE POUR ACIER
INOXYDABLE (DIAMÈTRE DU TUBE: 1" / 25.4mm)

DETECTING THE SEKUR SIDE ON THE GLASS / DÉTECTER LE CÔTÉ SEKUR SUR LE VERRE

The panels are treated differently on each side. Locate the Microtek and SEKUR label that is installed on the MICROTEK side (the INTERIOR side of the shower). Remove the sticker at the end of the installation.

Les panneaux ont un traitement différent sur chaque côté. Localiser l'étiquette Microtek et SEKUR qui est installée sur le côté du MICROTEK (la face INTÉRIEURE de la douche). Retirer l'étiquette à la fin de l'installation.

! REVÊTEMENT MICROTEK SUR CE CÔTÉ (INTÉRIEUR DE LA DOUCHE)

ENTRETIEN FACILE • PROTECTION DU VERRE 10 ANS
Nettoyer le verre avec un mélange de 20% de vinaigre et 80% d'eau.

Microtek®
FLEURCO

MICROTEK COATING ON THIS SIDE (INTERIOR OF SHOWER)

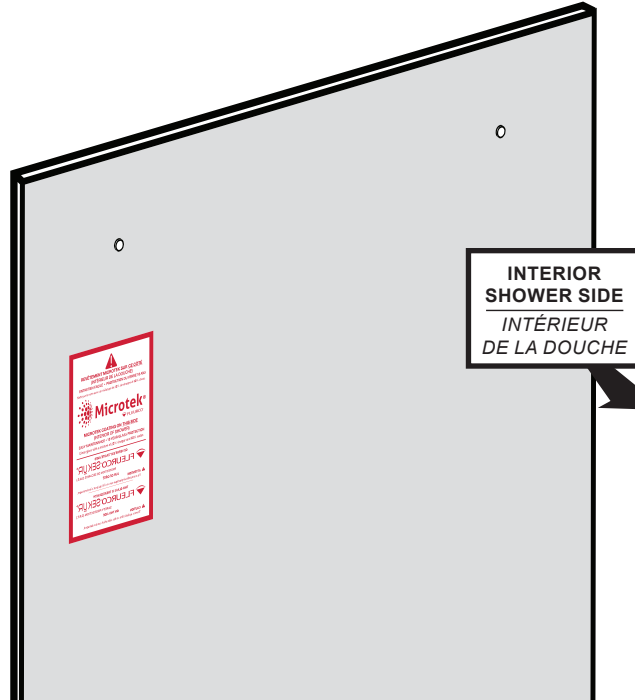
EASY MAINTENANCE • 10 YEAR GLASS PROTECTION
Clean glass with a mixture of 20% vinegar and 80% water.

CE VERRE EST TRAITÉ AVEC
FLEURCO SEKUR+
PROTECTION DE SÉCURITÉ (S.R.T.)
SUR CE CÔTÉ

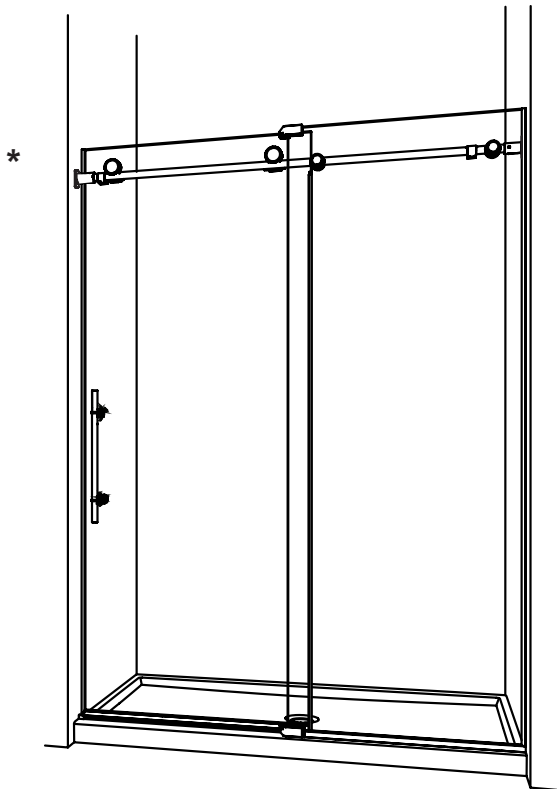
! ATTENTION
Il y a une protection spéciale sur ce côté qui peut être endommagée.

THIS GLASS IS TREATED WITH
FLEURCO SEKUR+
SAFETY PROTECTION (S.R.T.)
ON THIS SIDE

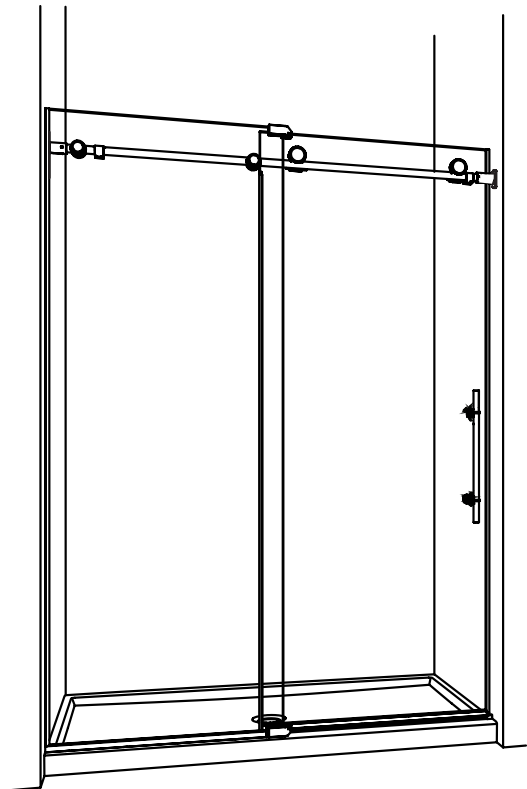
! CAUTION
There is a special protection on this side which can be damaged.



POSSIBLE CONFIGURATIONS / CONFIGURATIONS POSSIBLES



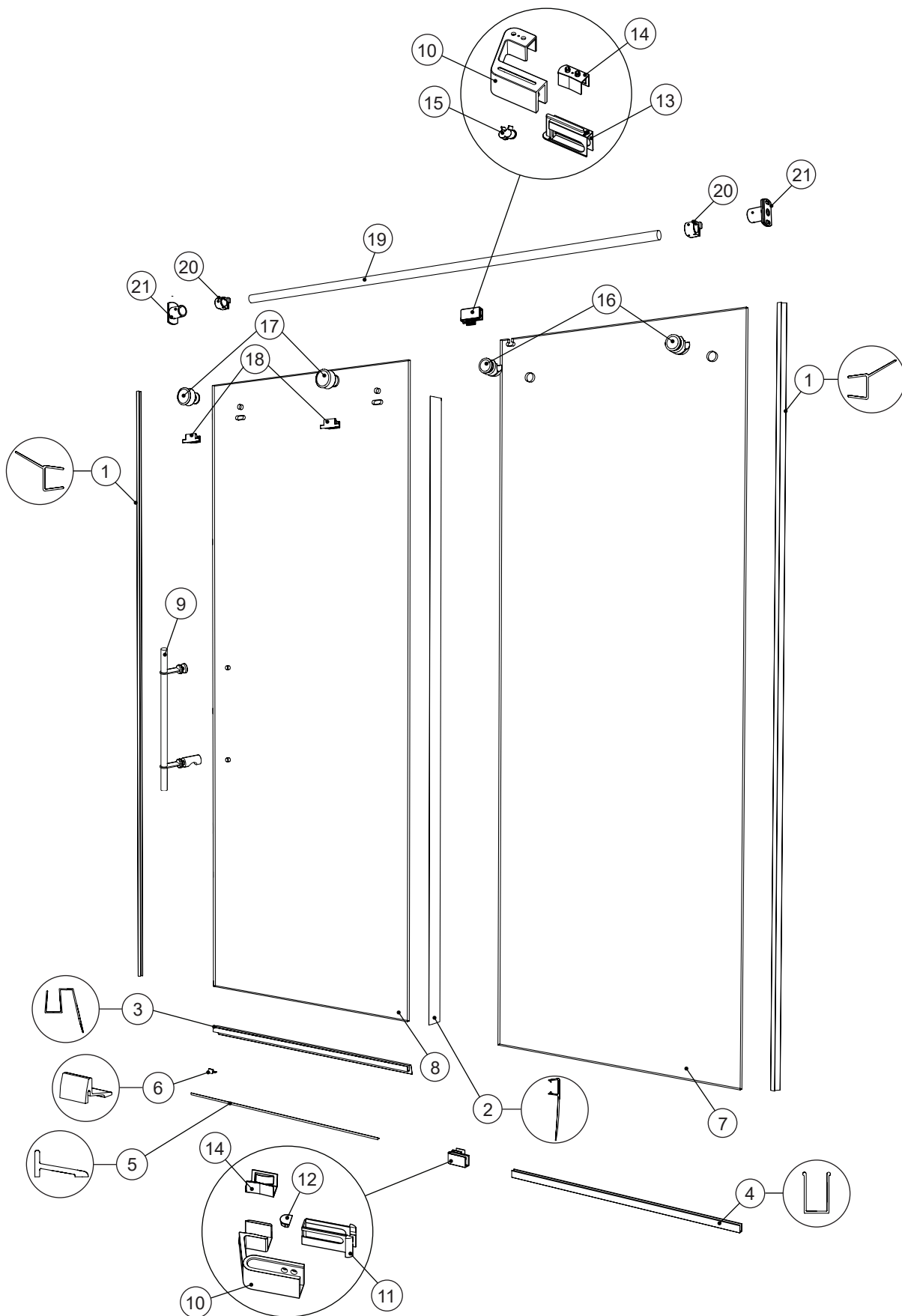
K2AS __-__-40L



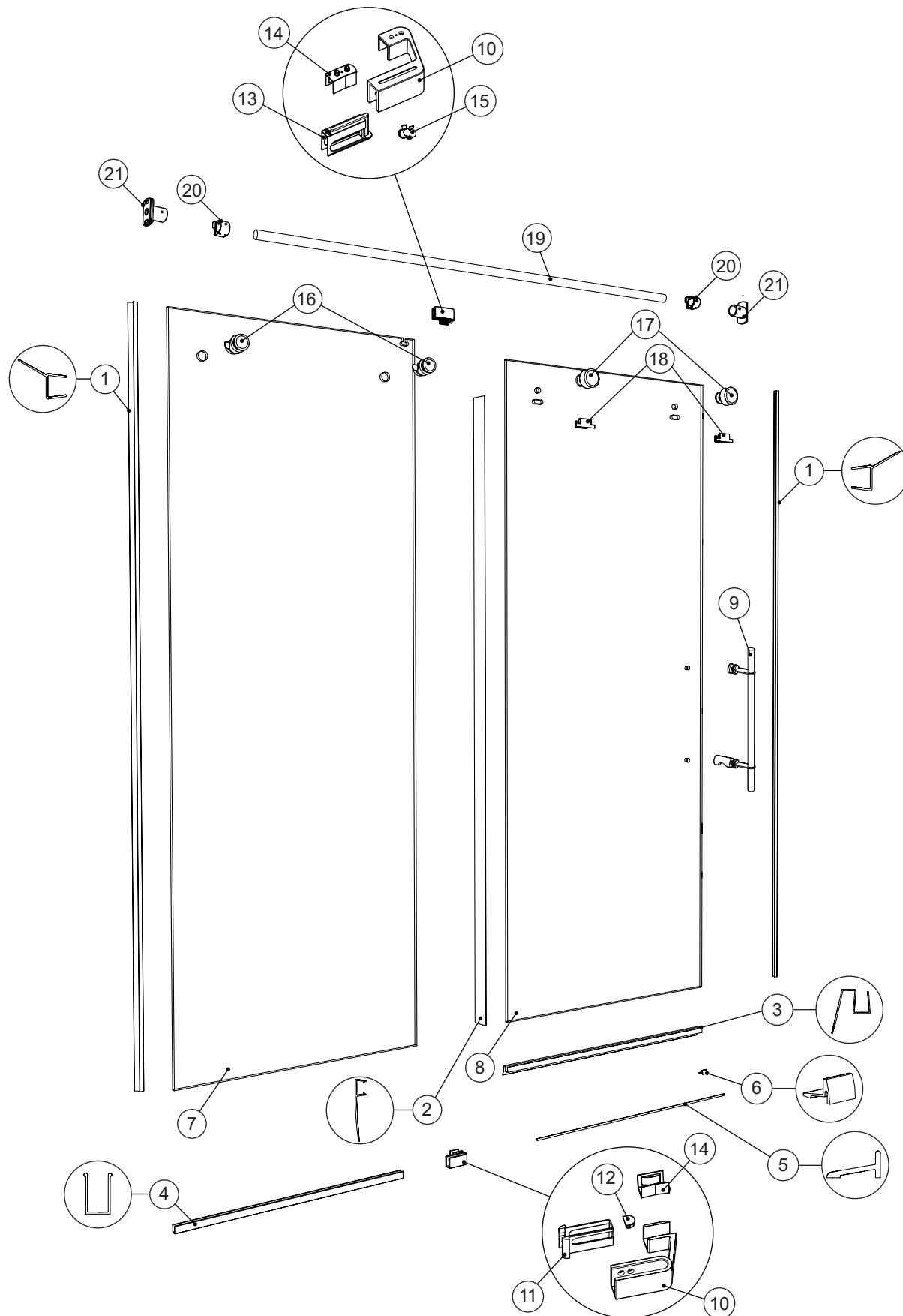
K2AS __-__-40R

* This configuration illustrated in this manual.
* Cette configuration est illustrée dans ce manuel.

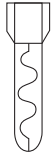
K2AS __ - __ -40L



K2AS__-__-40R



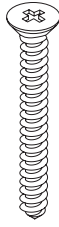
PARTS LISTING / LISTE DES PIÈCES



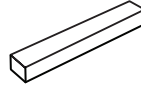
22



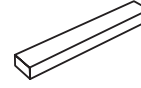
23



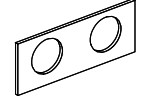
24



25



26



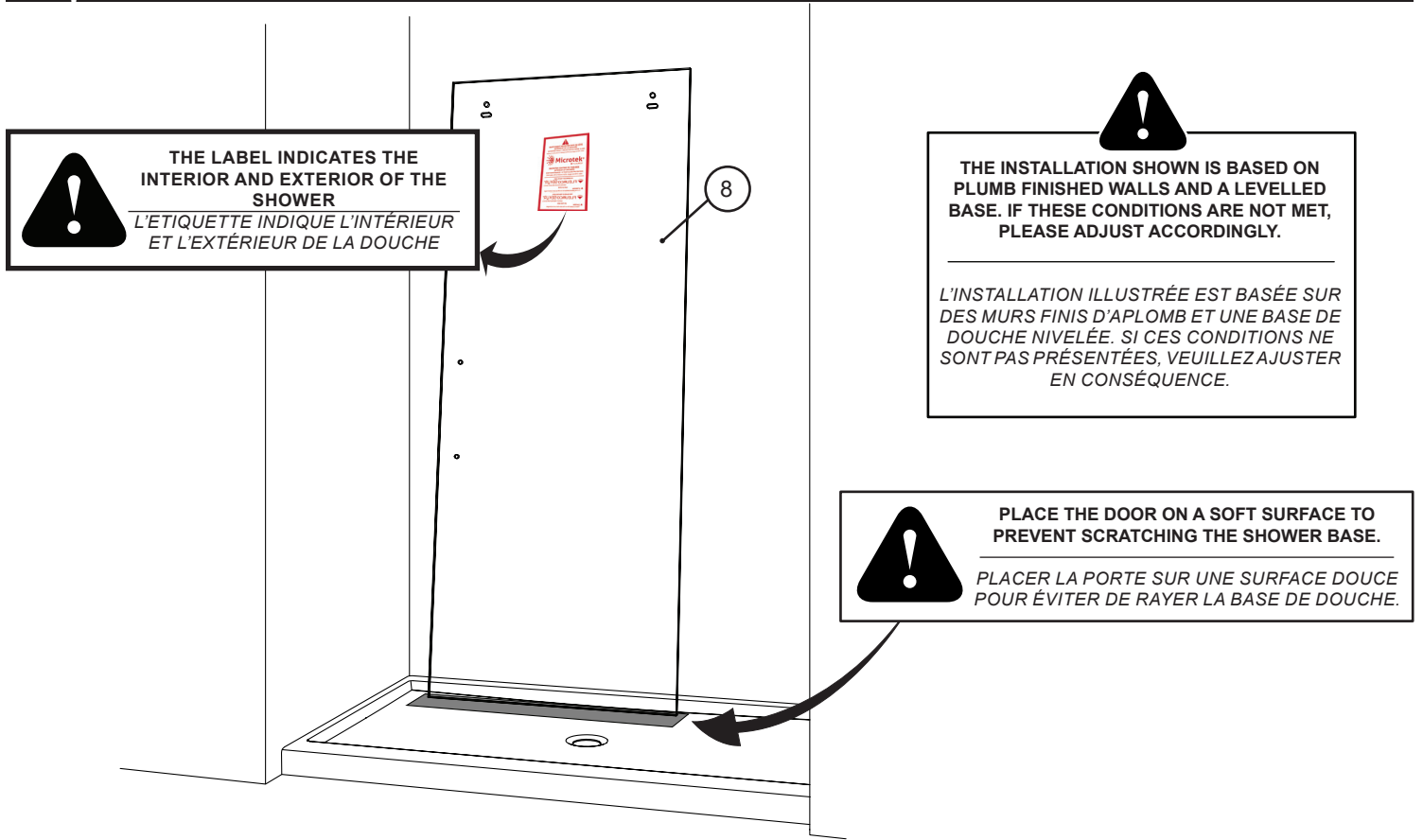
27

ITEM	FLEURCO CODE	PARTS AND HARDWARE / PIÈCES ET QUINCAILLERIE	QTY
1	COEX K120-80	SIDE GASKET / JOINT DE CÔTÉ	2
2	COEX K330-80	MID GASKET / JOINT LATÉRAL	1
3	COEX K130-72	BOTTOM DOOR GASKET / JOINT INFÉRIEUR DE LA PORTE	1
4	++15410-10-80	U-CHANNEL / PROFILÉ EN "U"	1
5	++15405	THRESHOLD / SEUIL	1
6	PENDCAP-XX	THRESHOLD ANCHOR / ANCRAGE DU SEUIL	1
7		FIXED PANEL / PANNEAU FIXE	1
8		DOOR PANEL / PANNEAU DE PORTE	1
9	HANDLE XX-16S	HANDLE / POIGNÉE	1
10	K2GUIDESET-XX-R2	GUIDE / GUIDE	2
11		BOTTOM SLEEVE / GAINÉ PROTECTRICE INFÉRIEURE	1
12		GUIDE CAP / CAPUCHON DU GUIDE	1
13		TOP SLEEVE / GAINÉ PROTECTRICE SUPÉRIEURE	1
14		PLASTIC GUIDE / GUIDE EN PLASTIQUE	2
15		SCREW INSERT / INSERT DE VIS	1
16	K2FASTENER-XX	GLASS FASTENER / FIXATION DE VERRE	2
17	K2ROLLER-R1	ROLLER / ROULETTE	2
18	K2STRIKER-XX	ANTI-JUMP / ANTI-SAUT	2
19	K2BARXX-60C	RUNNING RAIL / BARRE DE ROULEMENT	1
20	K2STOPPER-XX	STOPPER / BUTOIR	2
21	KTWBRACKET2-XX	WALL BRACKET / SUPPORT MURAL	2
22		WALL PLUG / CHEVILLE	4
23		FLAT SELF-DRILLING SCREW #6 (1") / VIS PLAT AUTO-PERÇANTE # 6 (1")	1
24		FLAT HEAD SCREW #10 (2 1/2") / VIS À TÊTE PLATE # 10 (2 1/2")	4
25		CLEAR SETTING BLOCK (5/32") / BLOC NIVEAU TRANSPARENT (5/32")	4
26		CLEAR SETTING BLOCK (1/8") / BLOC NIVEAU TRANSPARENT (1/8")	4
27		ANTI-JUMP SHIM / CALE POUR L'ANTI-SAUT	2

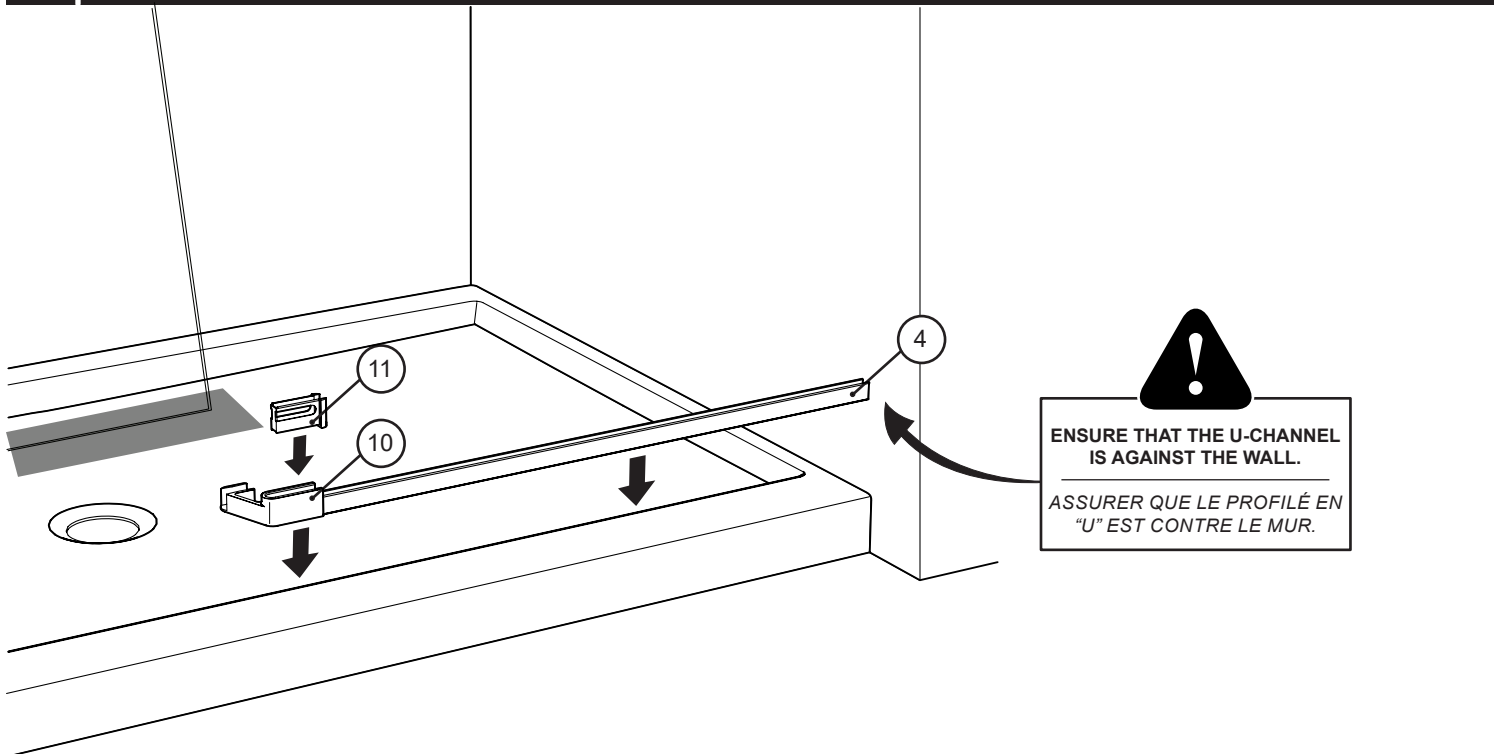
LEGEND / LÉGENDE

XX = FINISH/FINI (11, 35, 12)
 ** = LENGTH / LONGUEUR (54, 60, 79, 86 ETC)
 ++ = CODE / CODE (AC, ABN)

1 PLACE THE DOOR PANEL INSIDE THE SHOWER / PLACER LE PANNEAU DE PORTE DANS LA DOUCHE

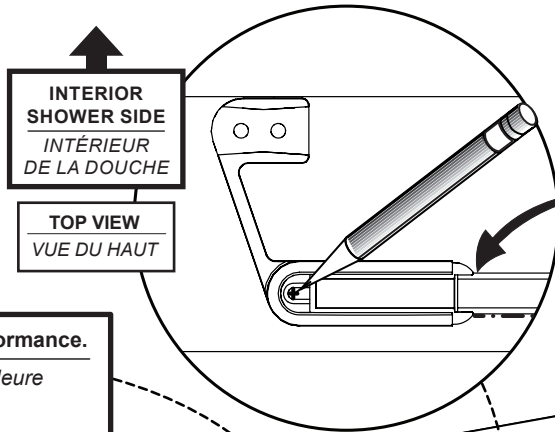


2 PLACE U-CHANNEL & BOTTOM GUIDE ON THE BASE PLACER LE PROFILÉ EN "U" ET LE GUIDE INFÉRIEUR SUR LA BASE



3

MARK PIECES AS SHOWN BELOW / MARQUER LES PIÈCES TELLES QU'ILLUSTRÉES CI-DESSOUS



ENSURE THAT THE U-CHANNEL IS FULLY INSERTED INTO THE BOTTOM SLEEVE.

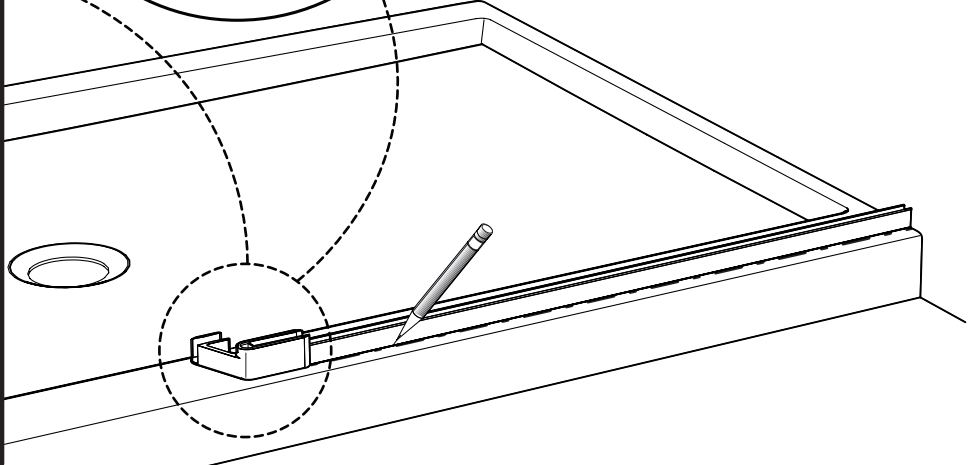
ASSURER QUE LE PROFILÉ EN "U" EST COMPLÈTEMENT INSÉRÉ DANS LA GAINÉ PROTECTRICE INFÉRIEURE.

Suggested installation for better performance.
Installation suggérée pour une meilleure performance.

SIDE VIEW / VUE LATÉRALE

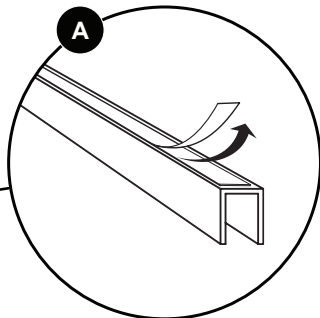
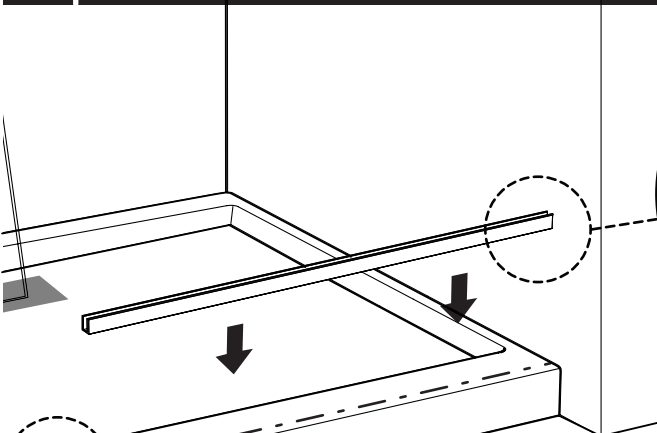
The bottom guide can hang off the base as long as it can be well fastened and is towards the inside of the shower.

Le guide inférieur peut dépasser la base en autant qu'il puisse être bien fixé et vers l'intérieur de la douche.



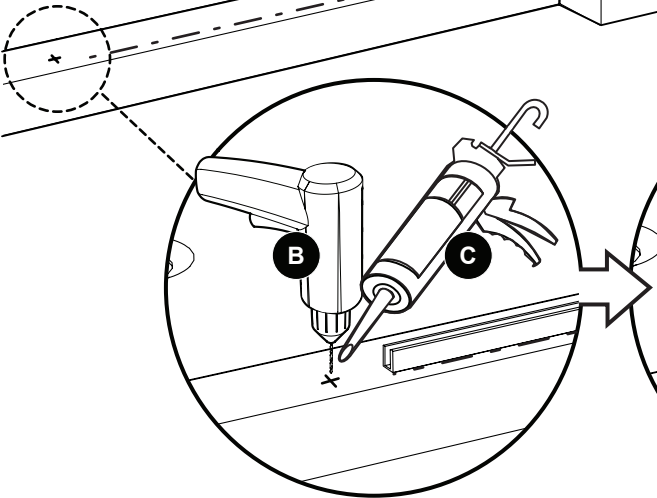
4

INSTALL BOTTOM GUIDE & U-CHANNEL / INSTALLER LE GUIDE INFÉRIEUR ET LE PROFILÉ EN "U"

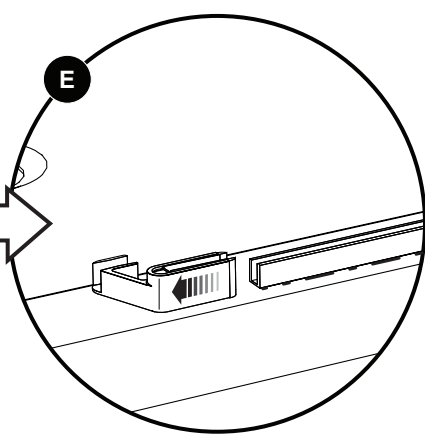
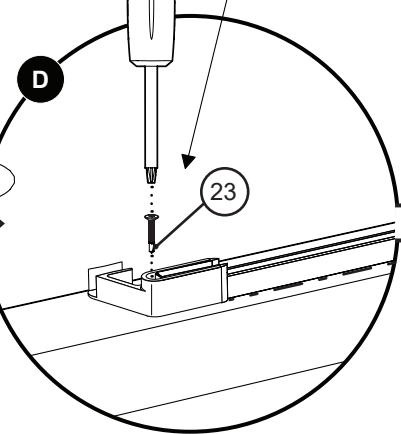


WIPE THE BASE WITH A CLEAN CLOTH BEFORE INSTALLING THE U-CHANNEL.

ESSUYER LA BASE AVEC UN CHIFFON PROPRE AVANT D'INSTALLER LE PROFILÉ EN "U".

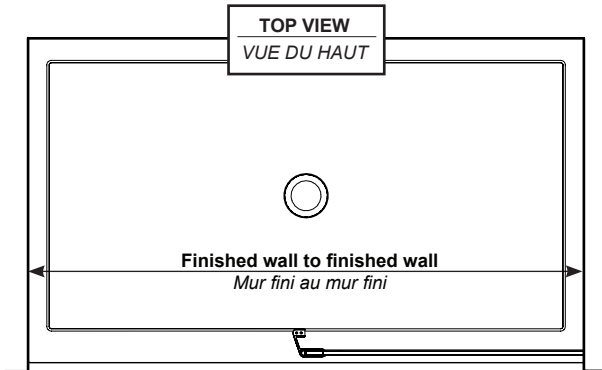


DO NOT TIGHTEN ALL THE WAY
NE PAS SERRER COMPLÈTEMENT



MEASURE AND CUT THE BAR IF NECESSARY MESURER ET COUPER LA BARRE SI NÉCESSAIRE

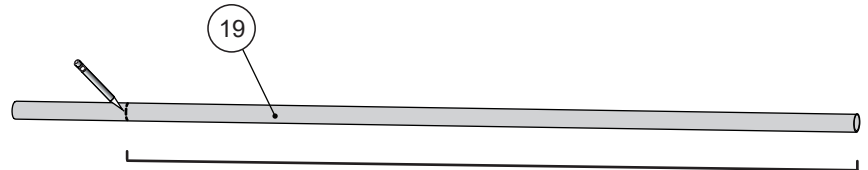
- A** Calculate the length of the bar required using the formula provided.
Calculer la longueur de la barre requise en utilisant la formule fournie.



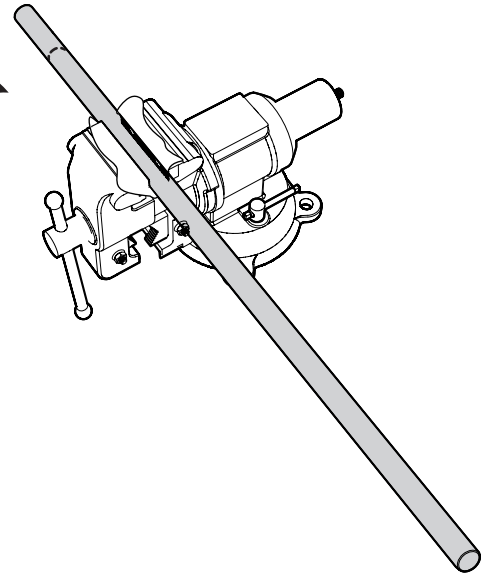
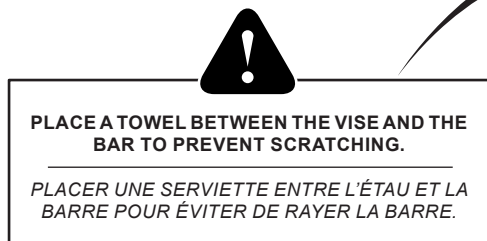
FORMULA / FORMULE

bar length = subtract 1 1/8" (41mm) from the measurement of the finished wall to the finished wall

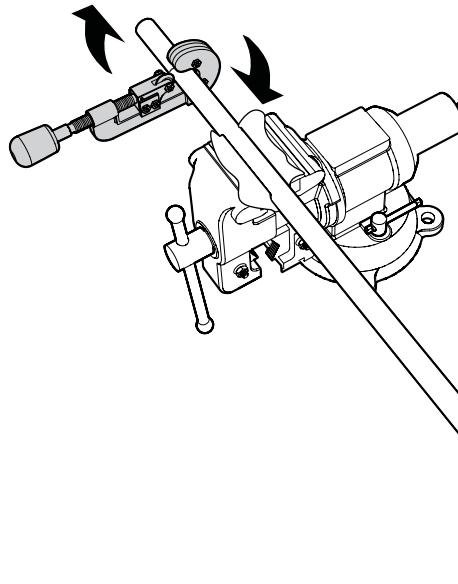
longueur de la barre = soustraire 1 1/8" (41mm) de la mesure du mur fini au mur fini



- B** Secure the bar with a table vise.
Sécuriser la barre dans un étau.



- C** Cut off the excess with the tube cutter.
Couper l'excès à l'aide du coupe-tube.

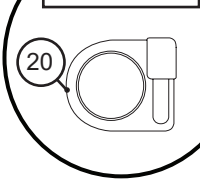


6 ASSEMBLE THE RUNNING RAIL / ASSEMBLER LA BARRE DE ROULEMENT

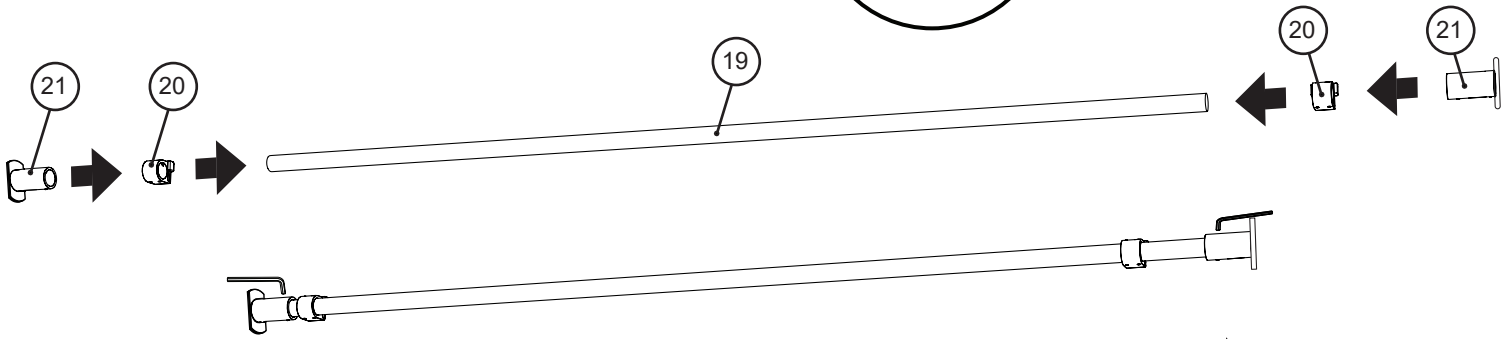


ENSURE THAT THE STOPPERS ARE POSITIONED AS SHOWN.
ASSURER QUE LES BUTOIRS SONT ORIENTÉS TELS QU'ILLUSTRÉS.

SIDE VIEW
VUE LATÉRALE

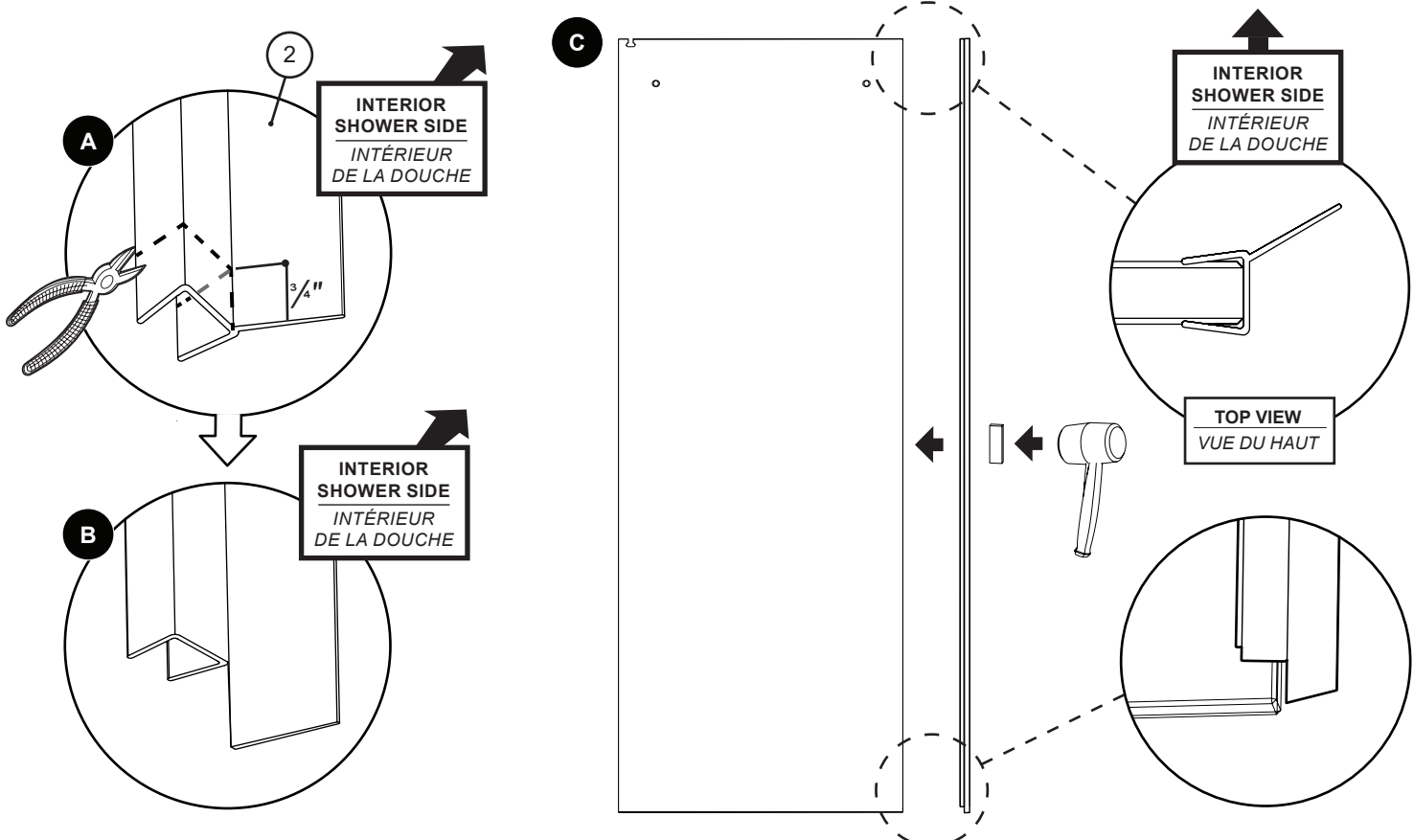


INTERIOR SHOWER SIDE
INTÉRIEUR DE LA DOUCHE

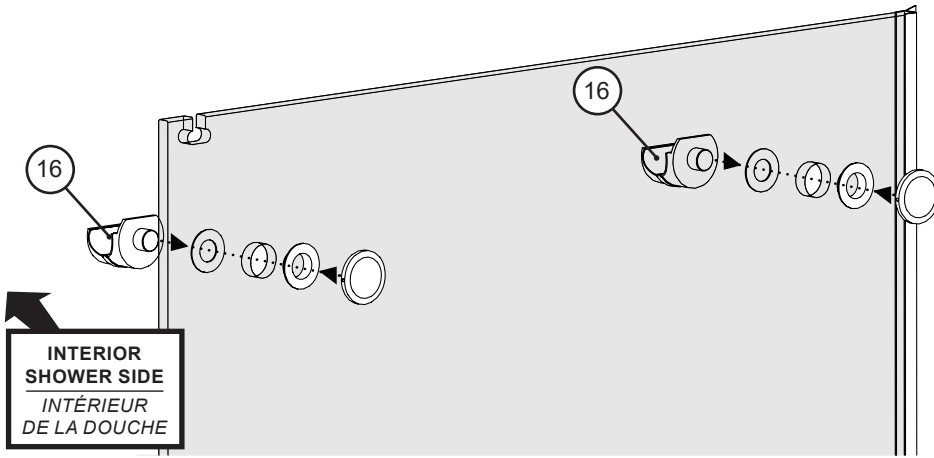


Slightly tighten the screws on the brackets to prevent them from slipping off. Return panel glass bracket must be pushed farther onto the rail as shown.
Serrer légèrement les vis sur les supports pour éviter qu'ils glissent de la barre. Le support de verre du panneau de retour doit être poussée plus loin sur le rail, comme illustré.

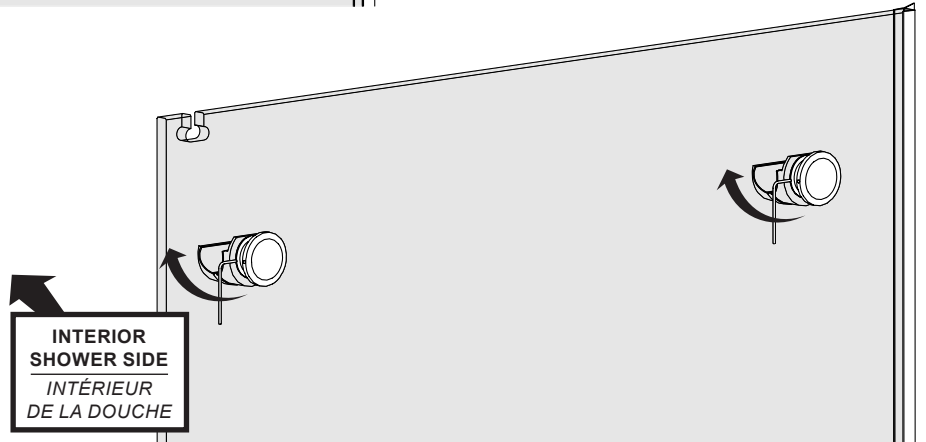
7 INSTALL THE FIXED PANEL GASKET / INSTALLER LE JOINT SUR LE PANNEAU FIXE



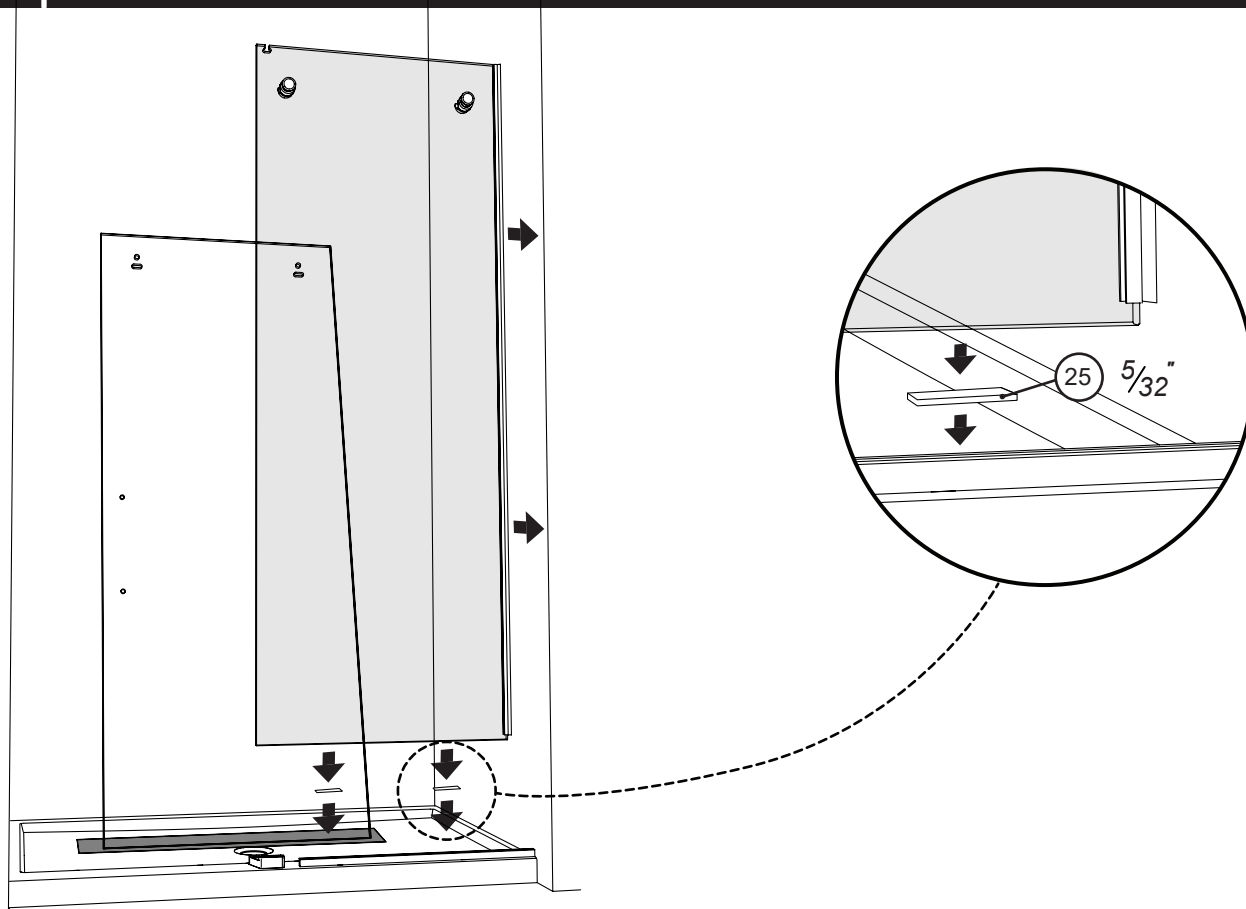
8 **INSTALL THE GLASS FASTENERS / INSTALLER LES FIXATIONS DE VERRE**



!
ENSURE THAT EACH GLASS FASTENER IS CENTERED IN THE FIXED PANEL HOLE.
ASSURER QUE LA FIXATION DE VERRE EST CENTRÉE DANS LE TROU DU PANNEAU FIXE.

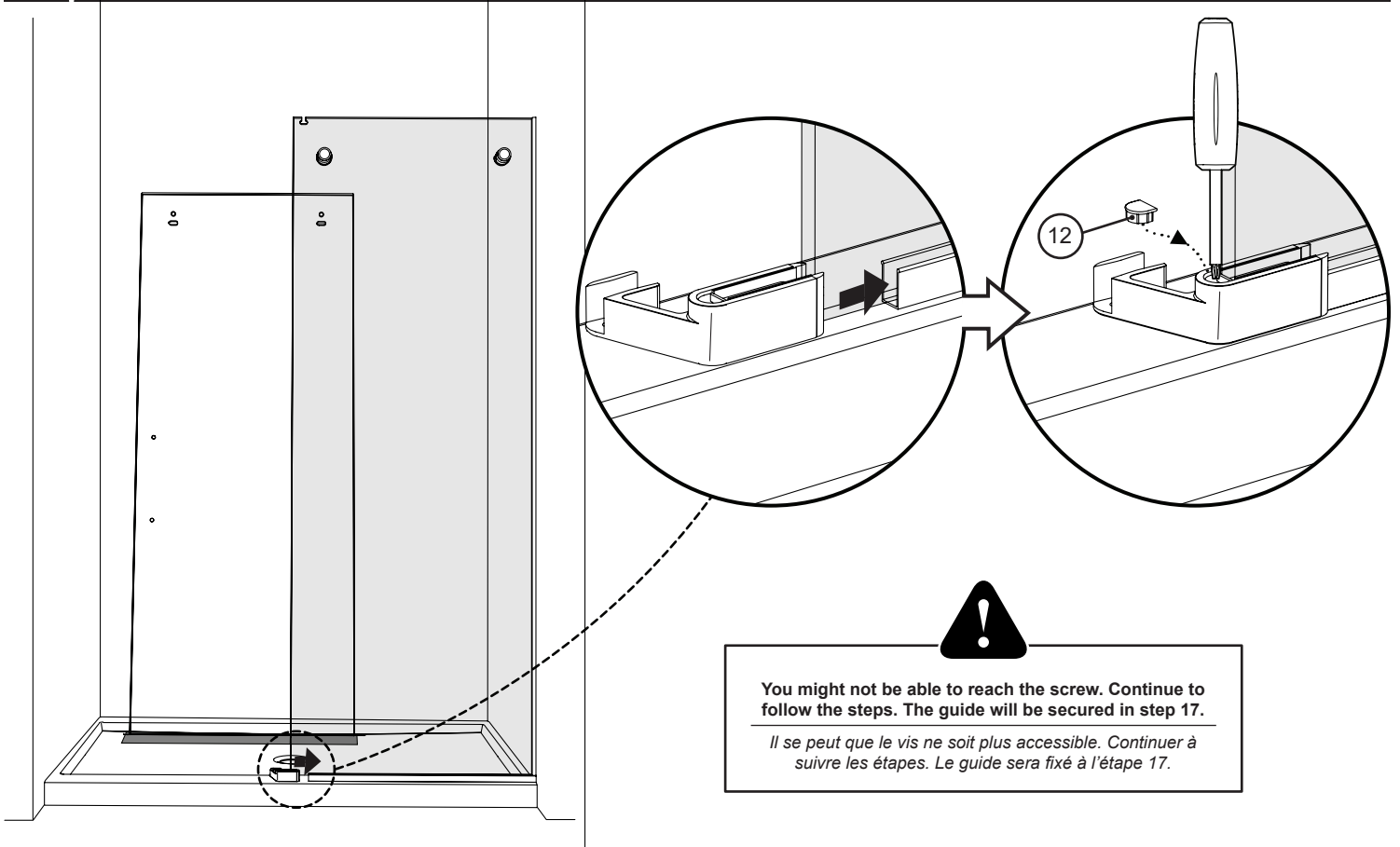


9 **INSTALL THE FIXED PANEL / INSTALLER LE PANNEAU FIXE**



10

IF POSSIBLE, FULLY TIGHTEN THE BOTTOM GUIDE SCREW
SI POSSIBLE, BIEN VISSER LA VIS DU GUIDE INFÉRIEUR

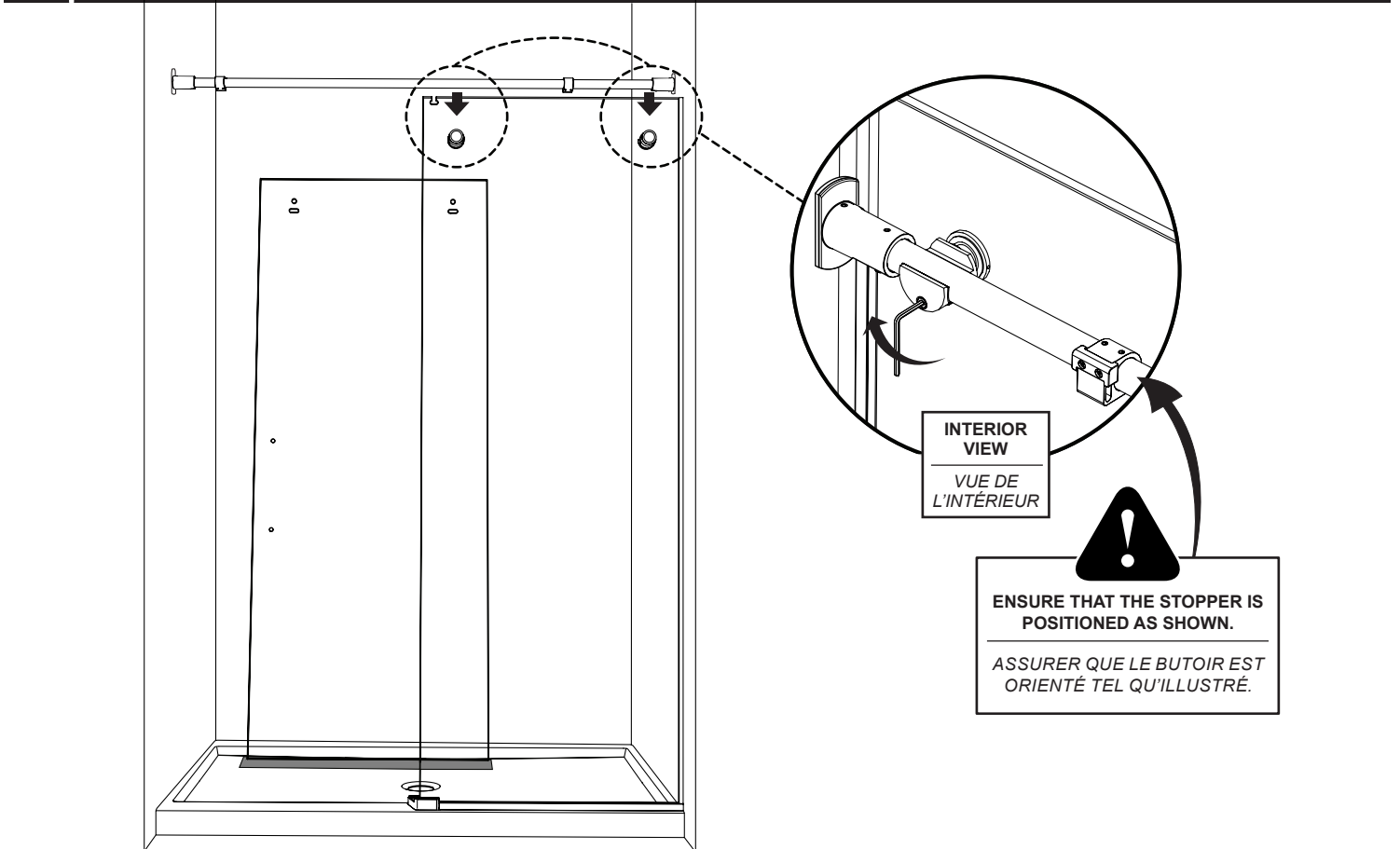


You might not be able to reach the screw. Continue to follow the steps. The guide will be secured in step 17.

Il se peut que le vis ne soit plus accessible. Continuer à suivre les étapes. Le guide sera fixé à l'étape 17.

11

INSTALL THE RUNNING RAIL ONTO THE FASTENERS
INSTALLER LA BARRE DE ROULEMENT SUR LES FIXATIONS DE VERRE



INTERIOR VIEW
VUE DE L'INTÉRIEUR



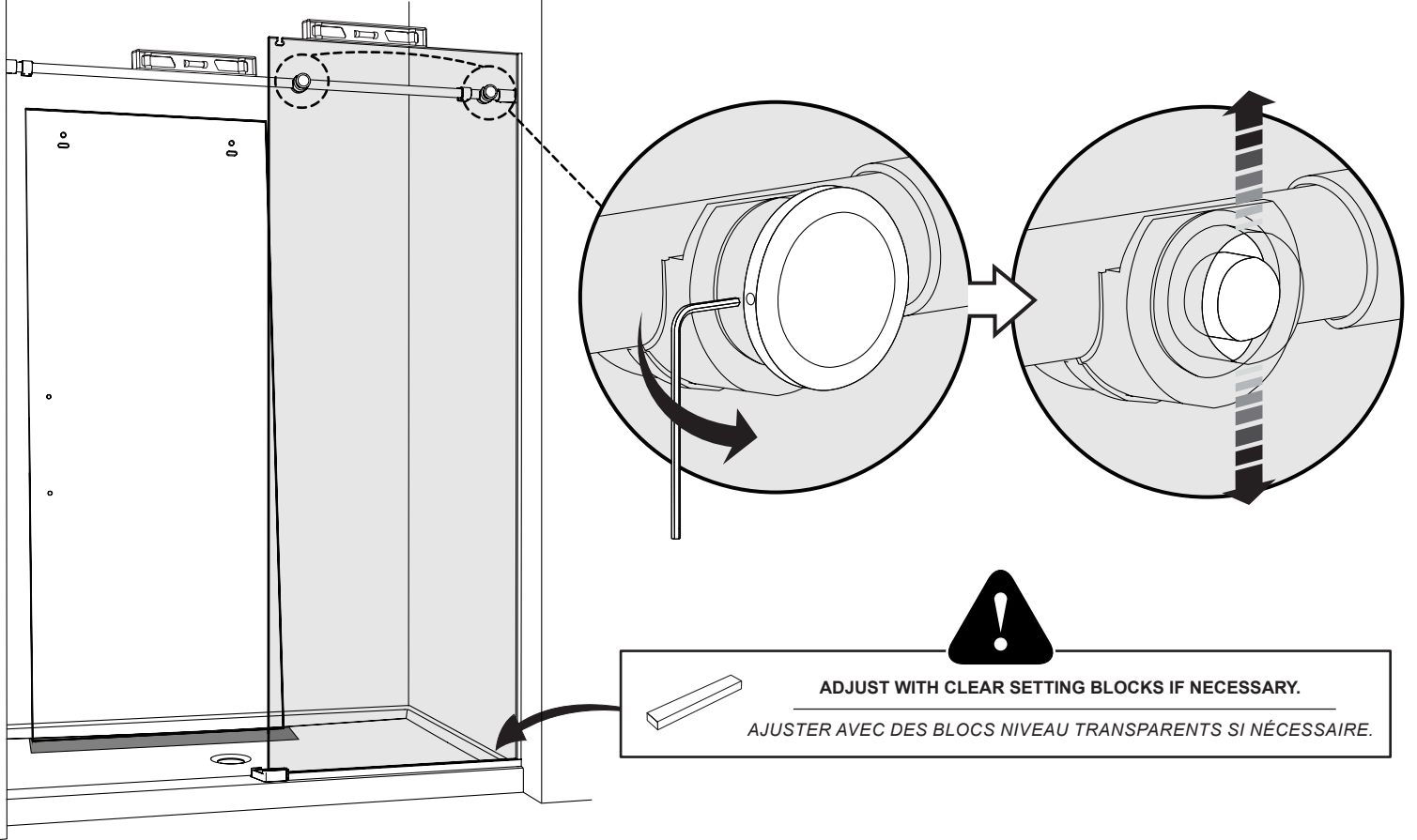
ENSURE THAT THE STOPPER IS POSITIONED AS SHOWN.

ASSURER QUE LE BUTOIR EST ORIENTÉ TEL QU'ILLUSTRÉ.

12

LEVEL AS SHOWN BELOW & ADJUST IF NECESSARY

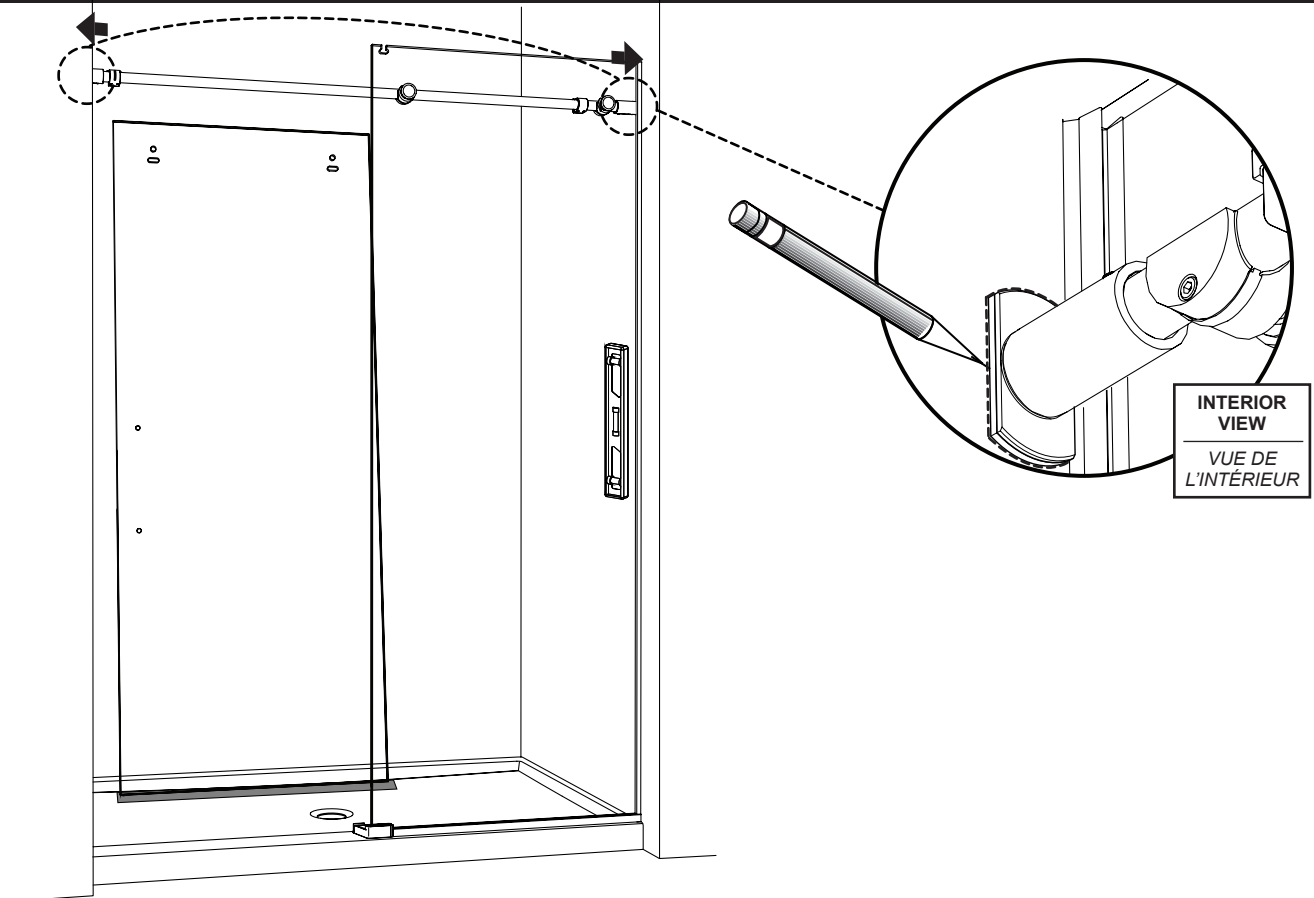
NIVELER TEL QU'ILLUSTRÉ CI-DESSOUS ET AJUSTER SI NÉCESSAIRE



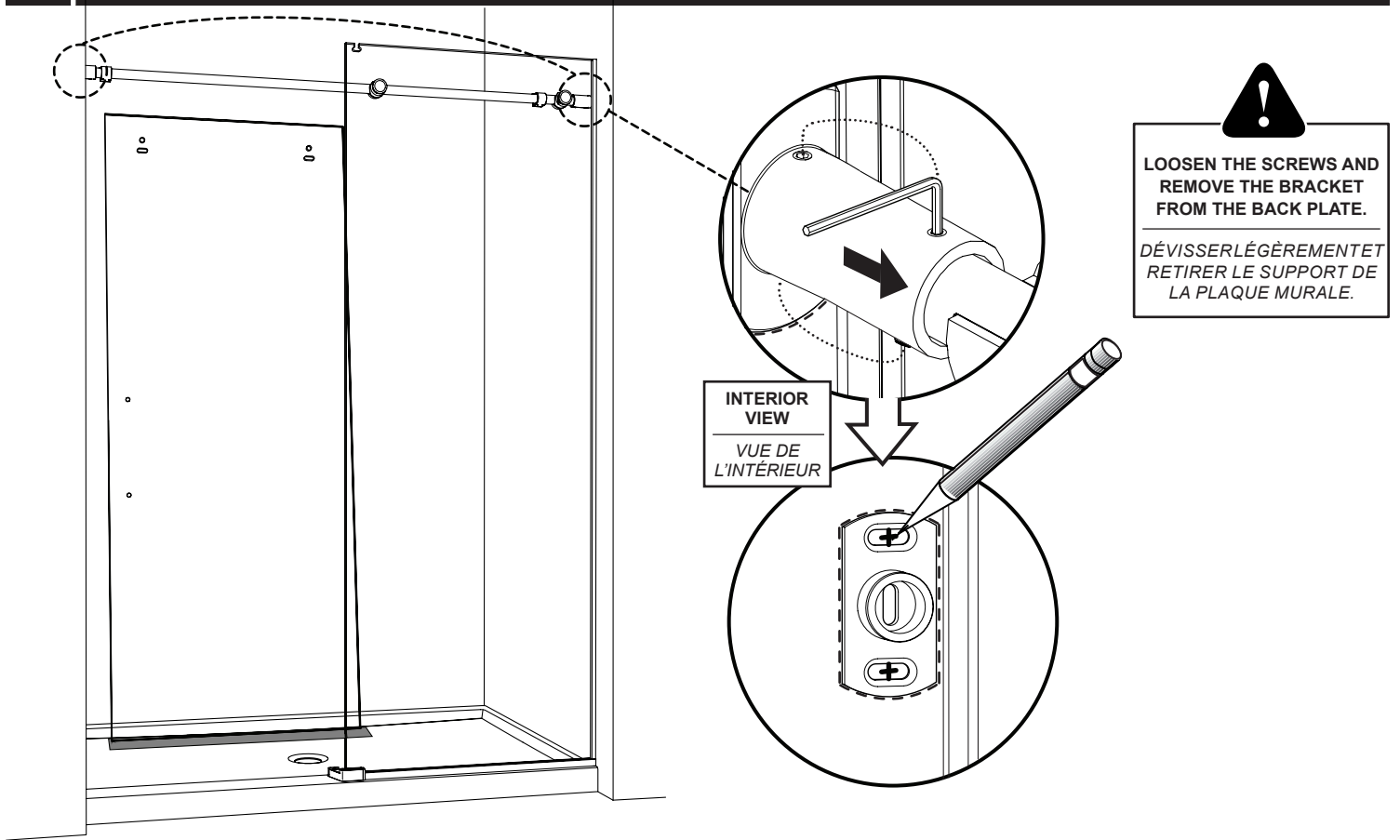
13

LEVEL FIXED PANEL & MARK BRACKET LOCATION

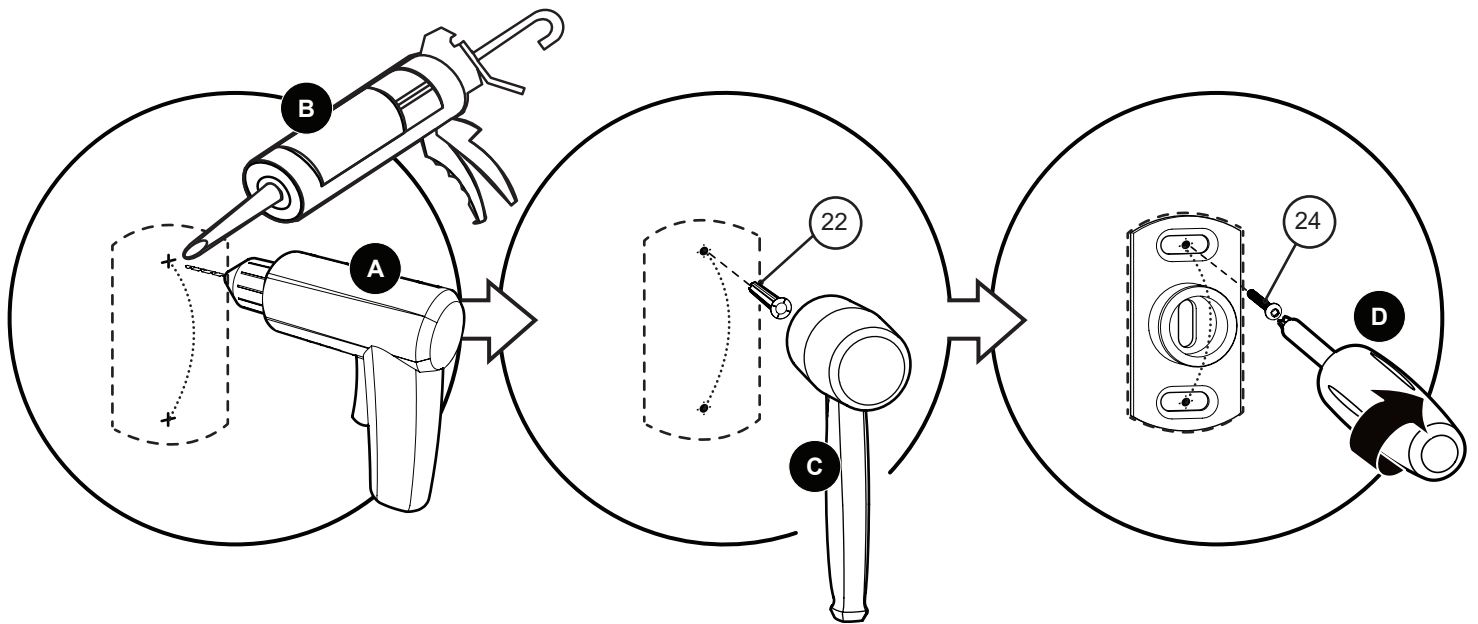
NIVELER LE PANNEAU FIXE ET MARQUER LA POSITION DES SUPPORTS

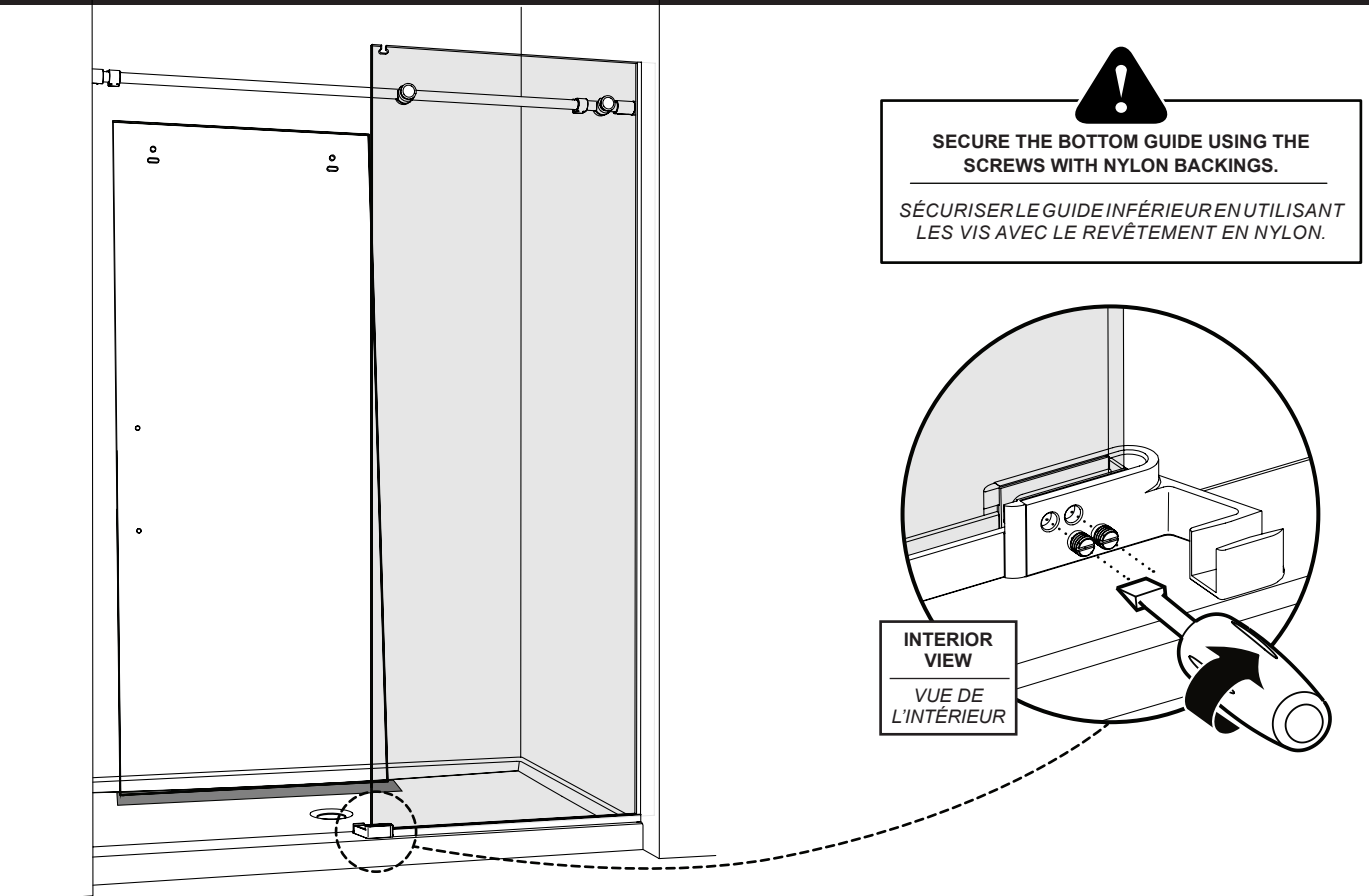
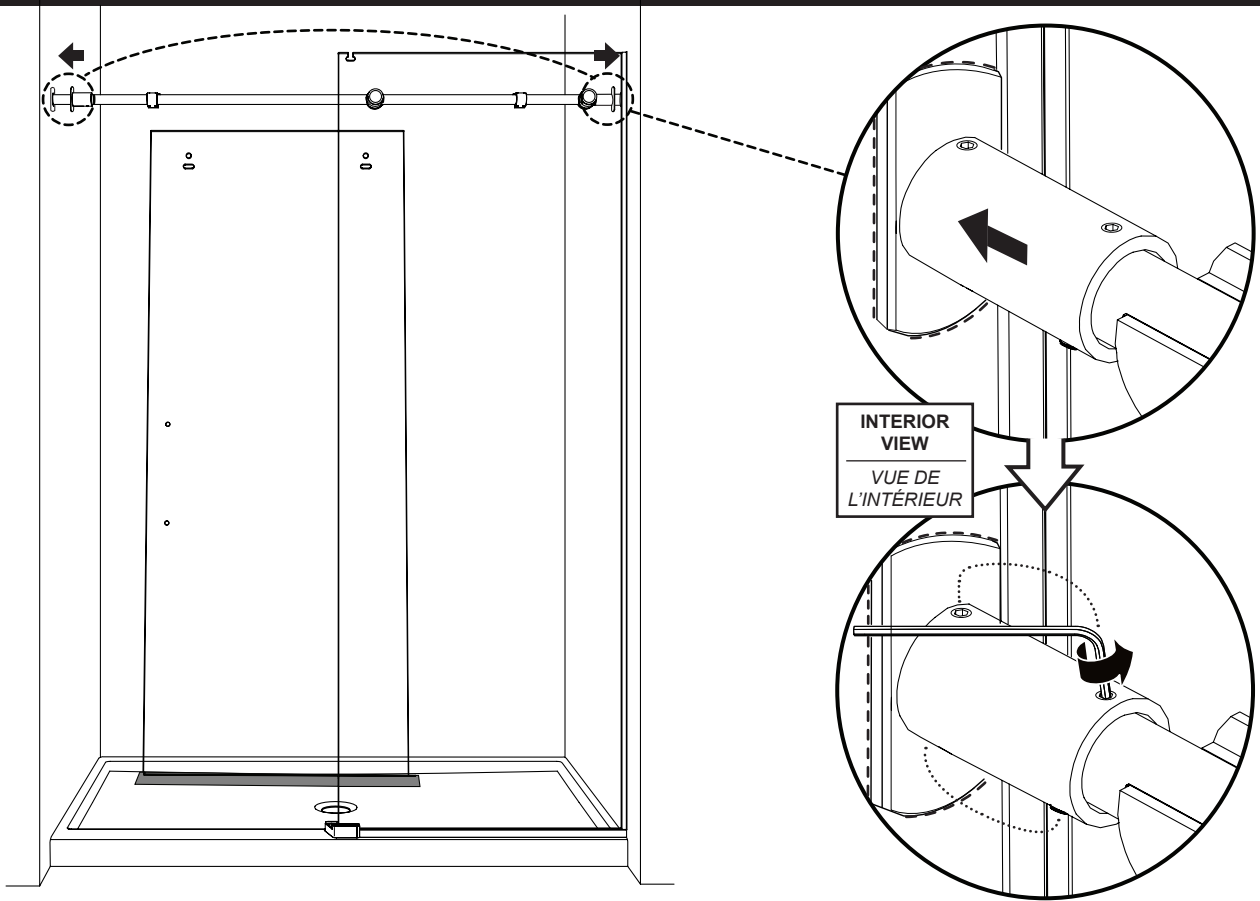


14 MARK THE BRACKET SCREW HOLE / MARQUER LE TROU DE PERÇAGE DU SUPPORT

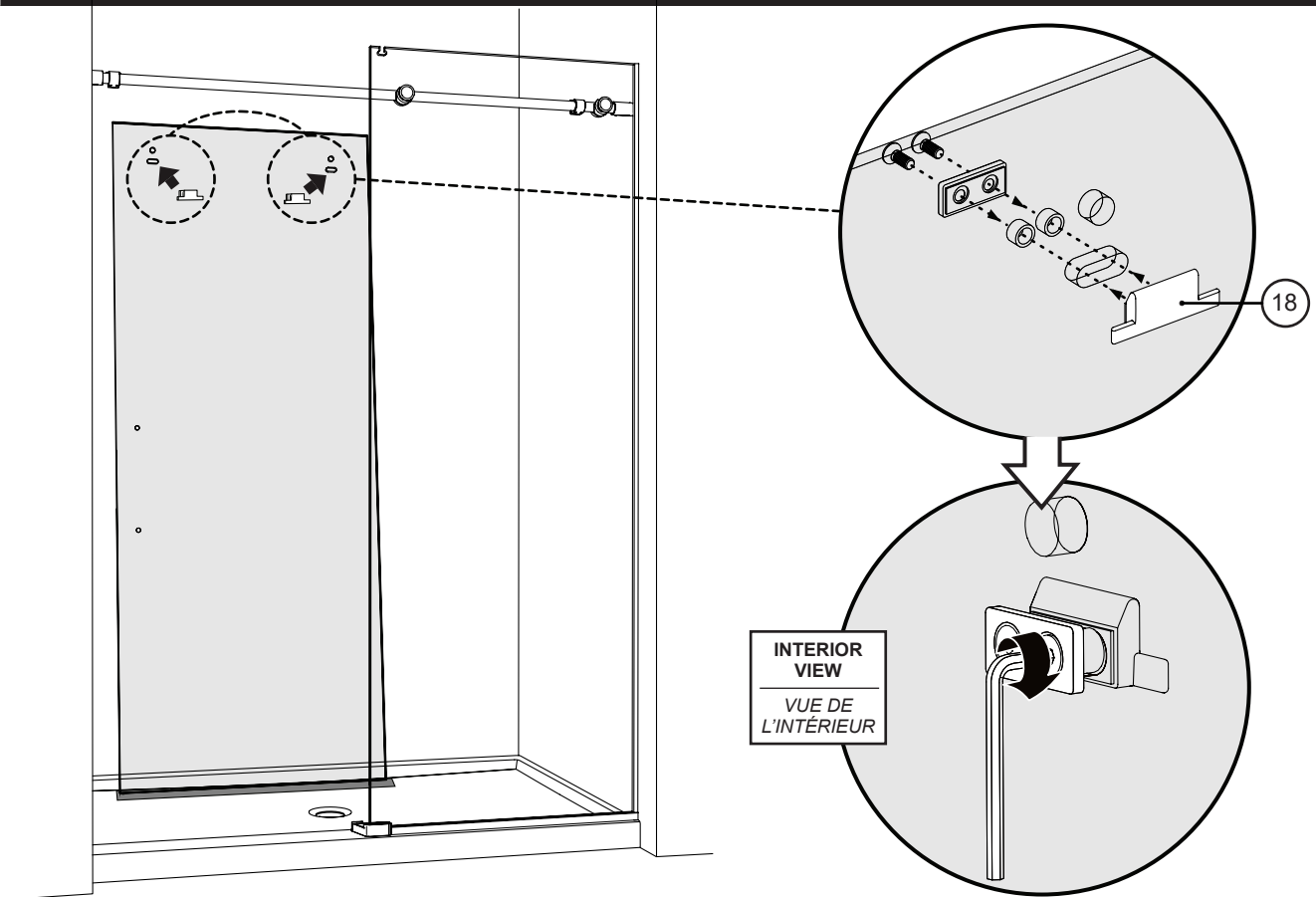


**15 DRILL, SILICONE & SECURE BACK PLATES
PERÇER, CALFEUTRER ET SÉCURISER LES PLAQUES MURALES**

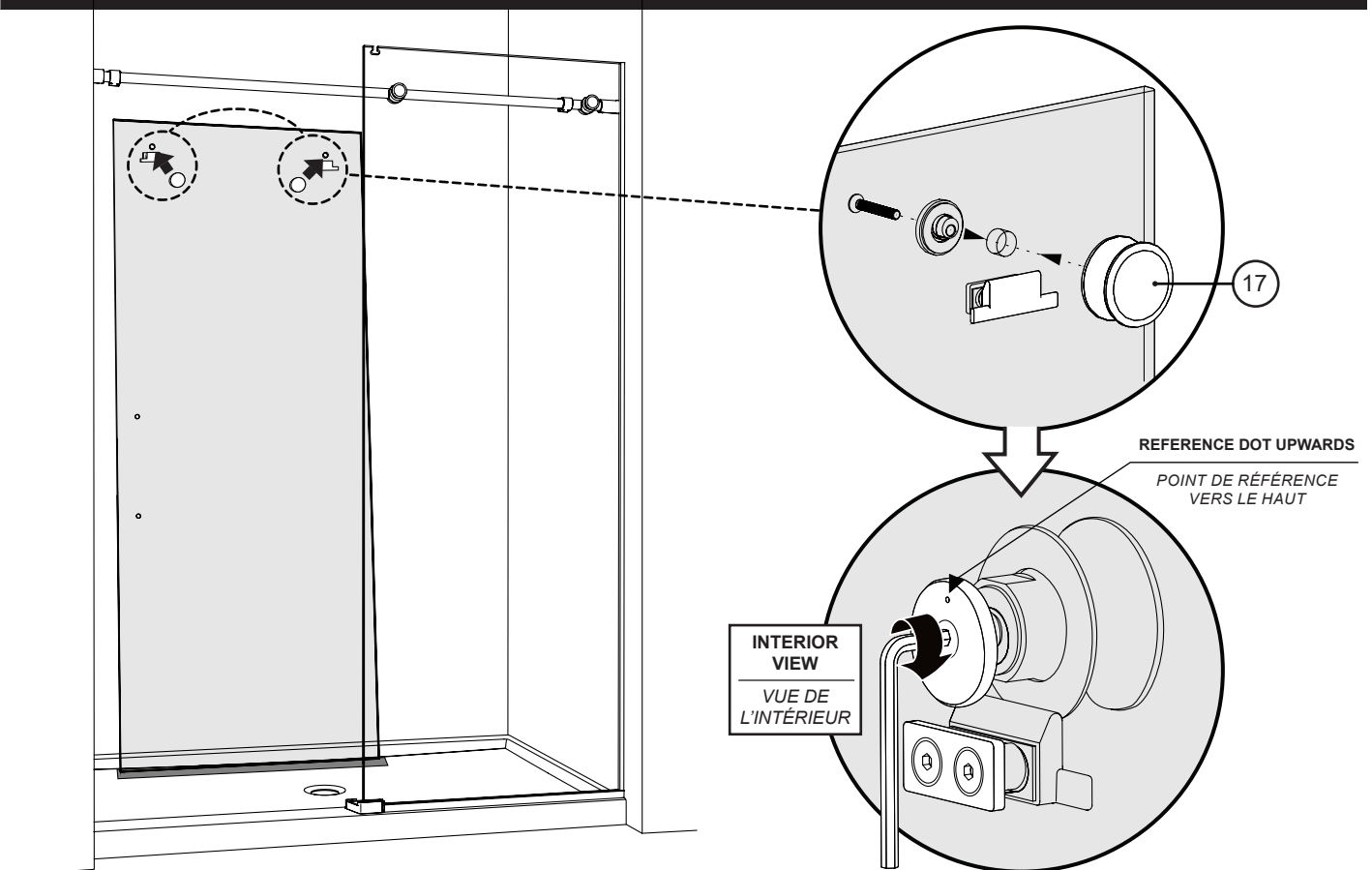


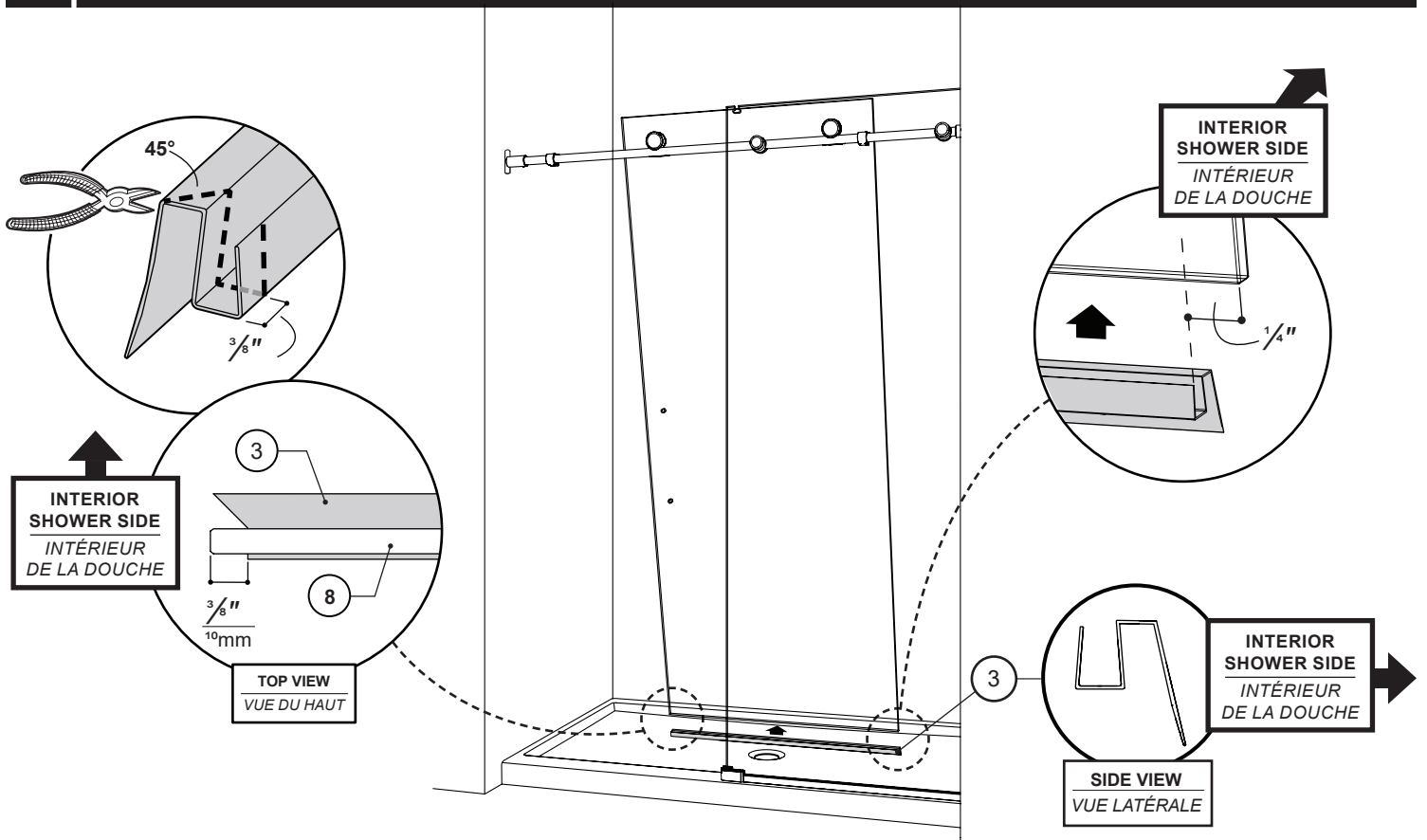
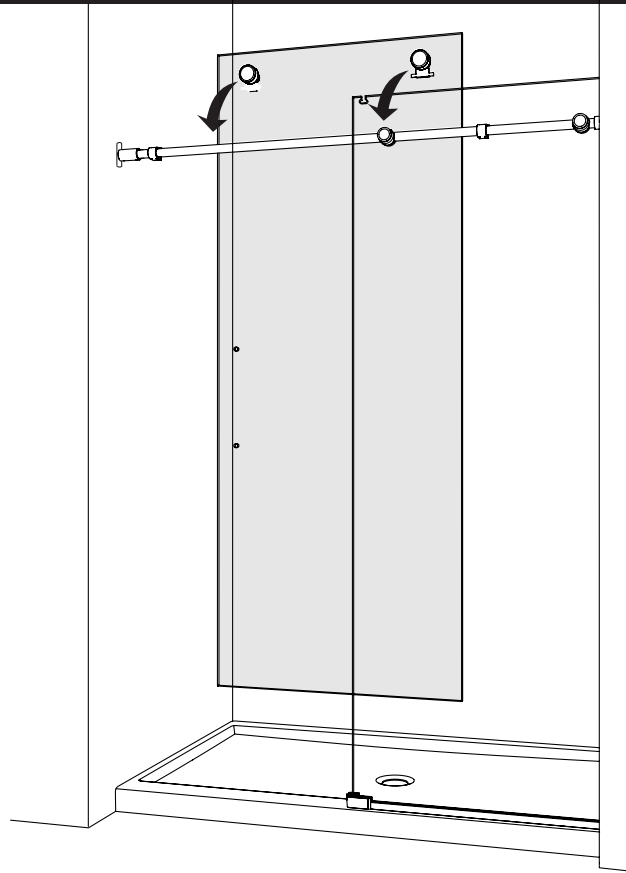


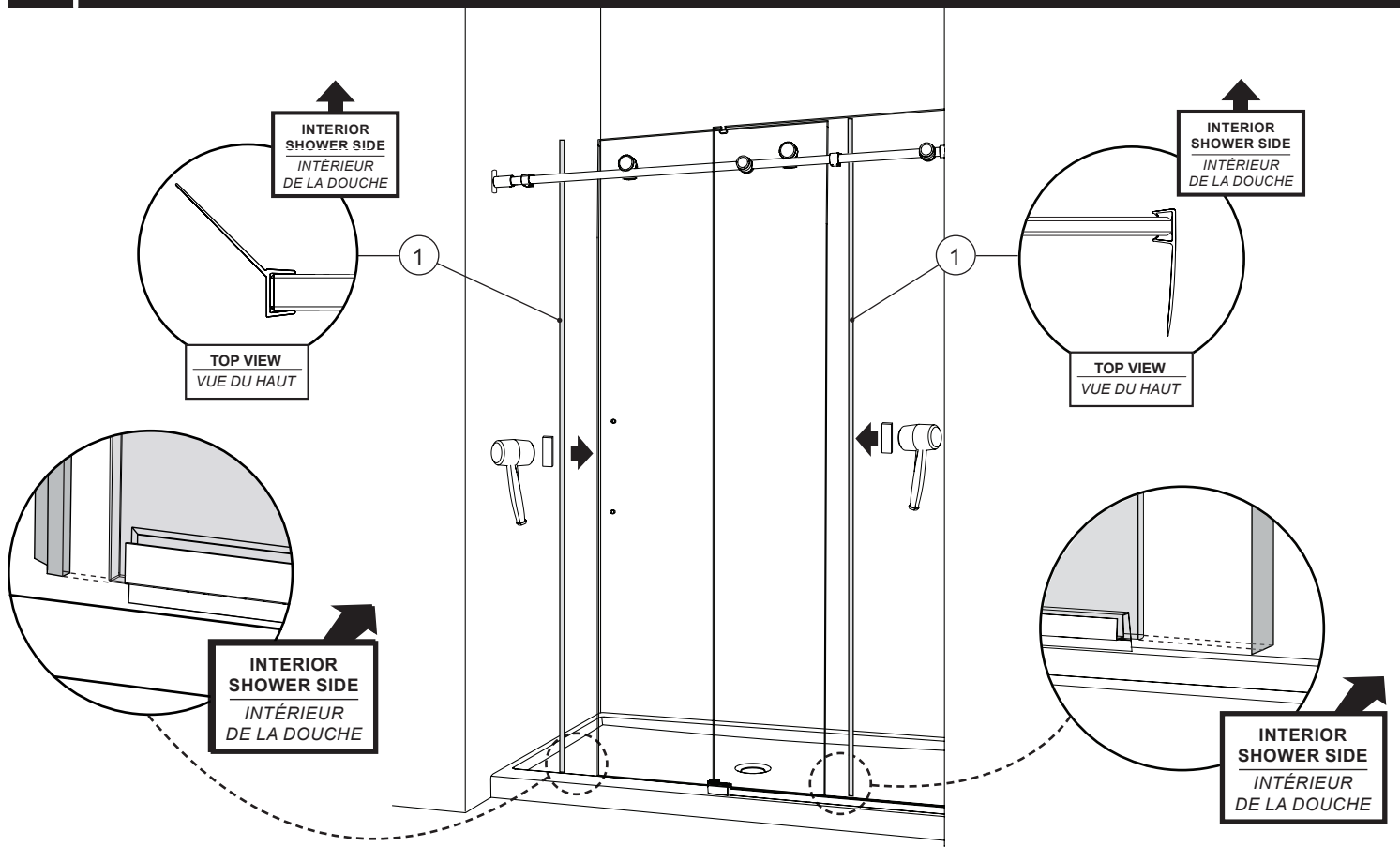
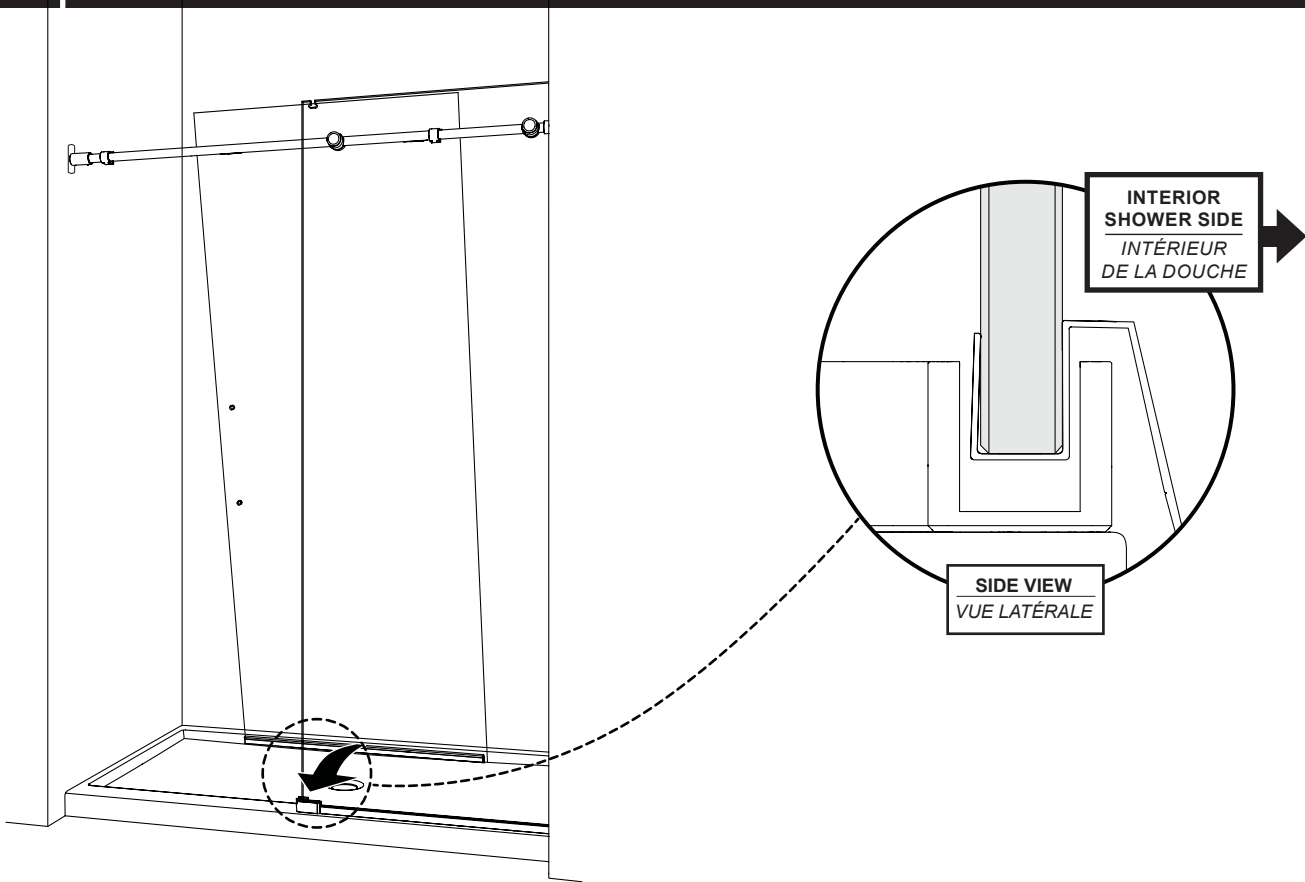
18 | **INSTALL THE ANTI-JUMPS ONTO THE DOOR / INSTALLER LES ANTI-SAUTS SUR LA PORTE**



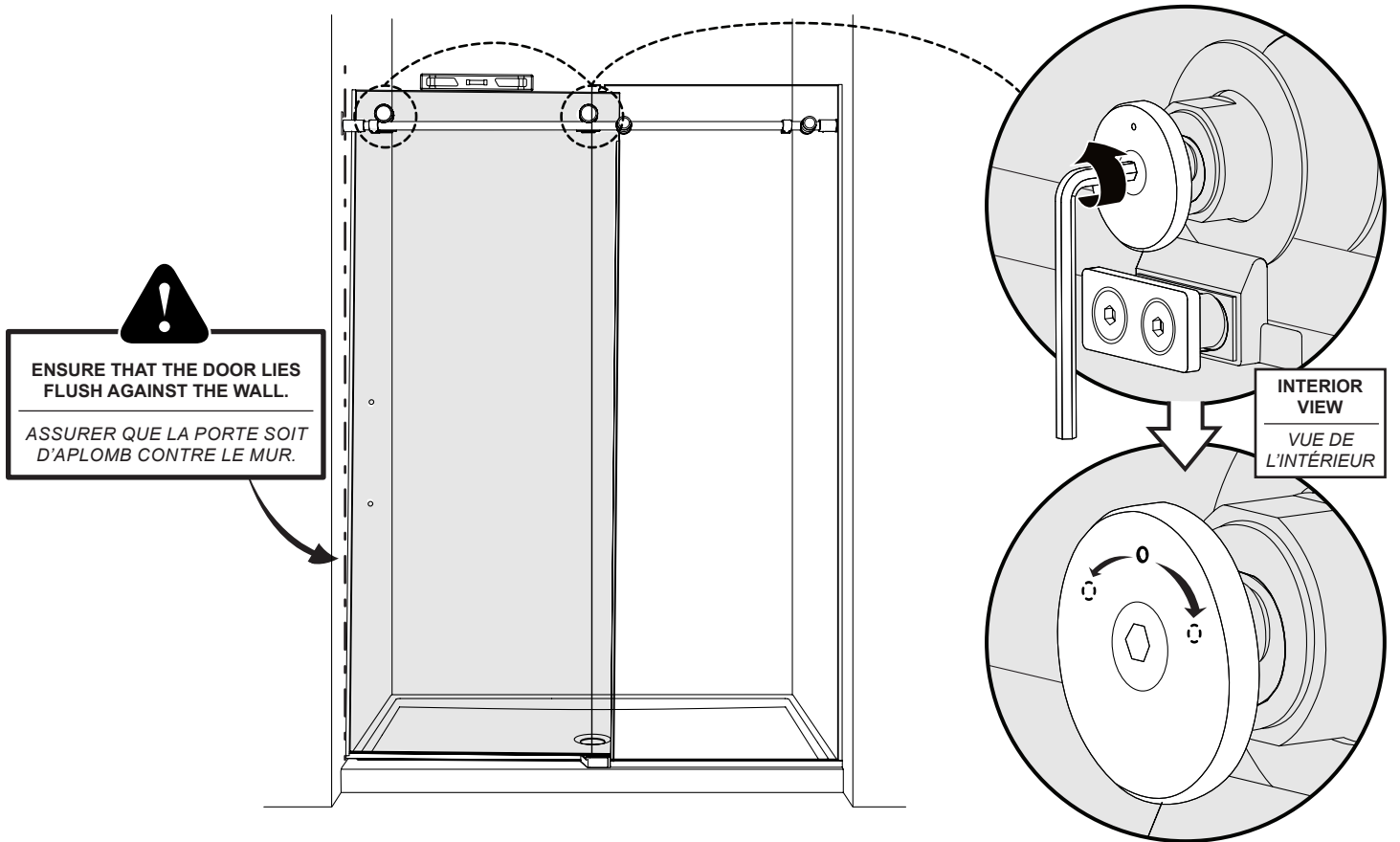
19 | **INSTALL THE ROLLERS ONTO THE DOOR / INSTALLER LES ROULETTES SUR LA PORTE**



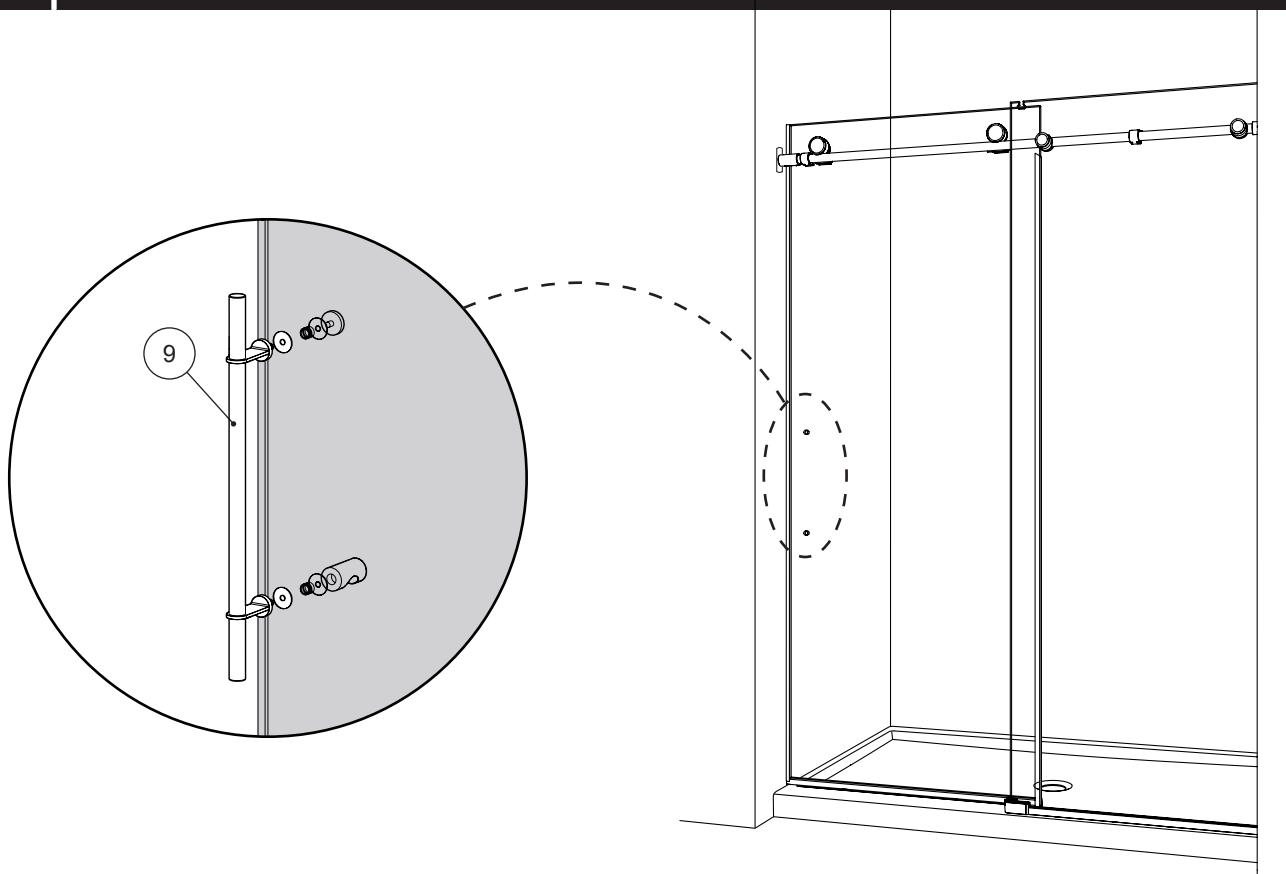




24 LEVEL AND ADJUST THE DOOR IF NECESSARY / NIVELER ET AJUSTER LA PORTE SI NÉCESSAIRE

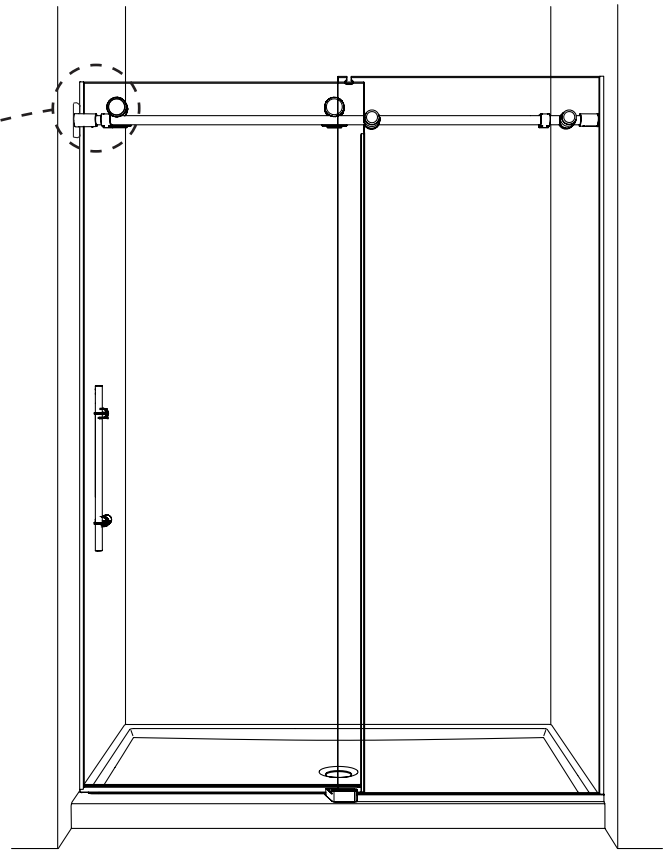
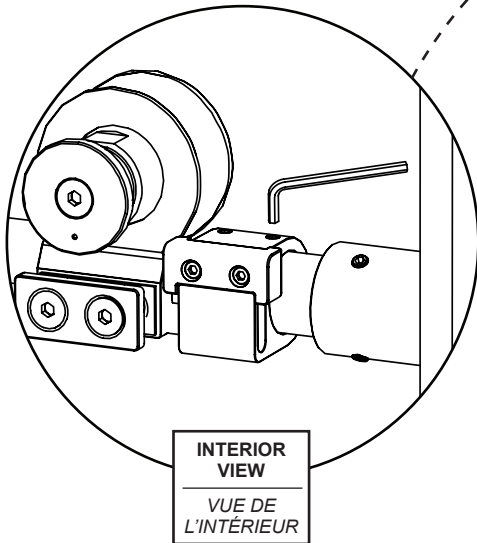


25 INSTALL THE HANDLE / INSTALLER LA POIGNÉE



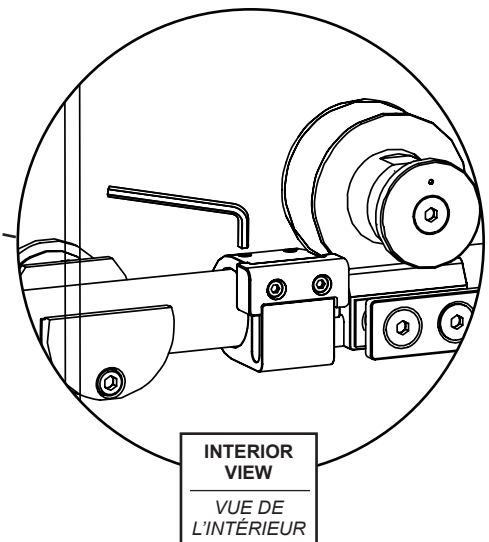
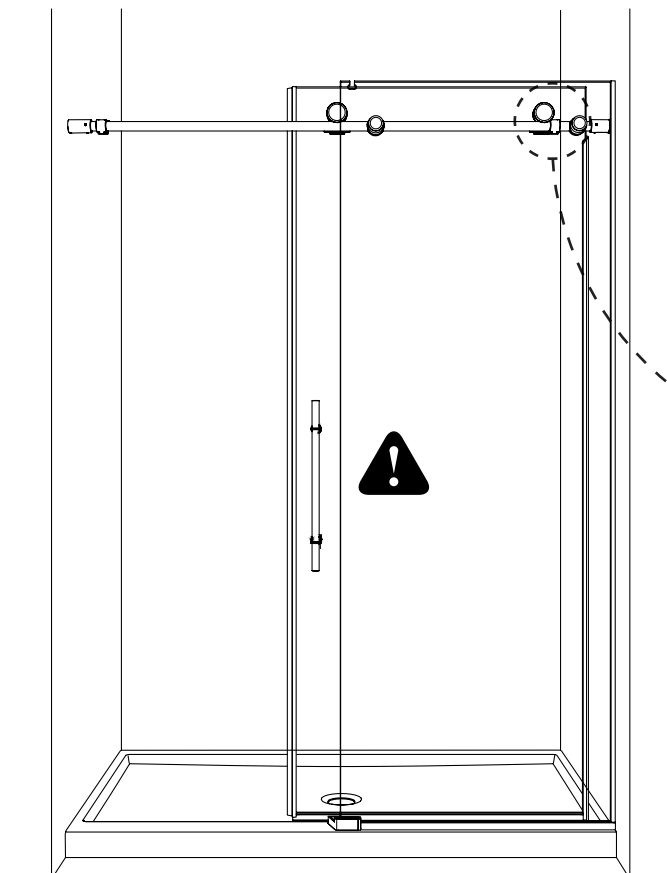
POSITION THE STOPPER SO THAT IT LIES FLUSH WITH THE ANTI-JUMP WHEN THE DOOR IS IN THE CLOSED POSITION.

POSITIONNER LE BUTOIR DE SORTE QU'IL REPOSE AU RAS AVEC L'ANTI-SAUT LORSQUE LA PORTE EST DANS LA POSITION FERMÉE.



POSITION THE STOPPER SO THAT IT PREVENTS THE HANDLE FROM HITTING THE FIXED PANEL WHEN THE DOOR IS OPEN. ⚠

POSITIONNER LE BUTOIR DE SORTE QU'IL EMPÊCHE LA POIGNÉE DE FRAPPER LE PANNEAU FIXE QUAND LA PORTE EST OUVERTE. ⚠

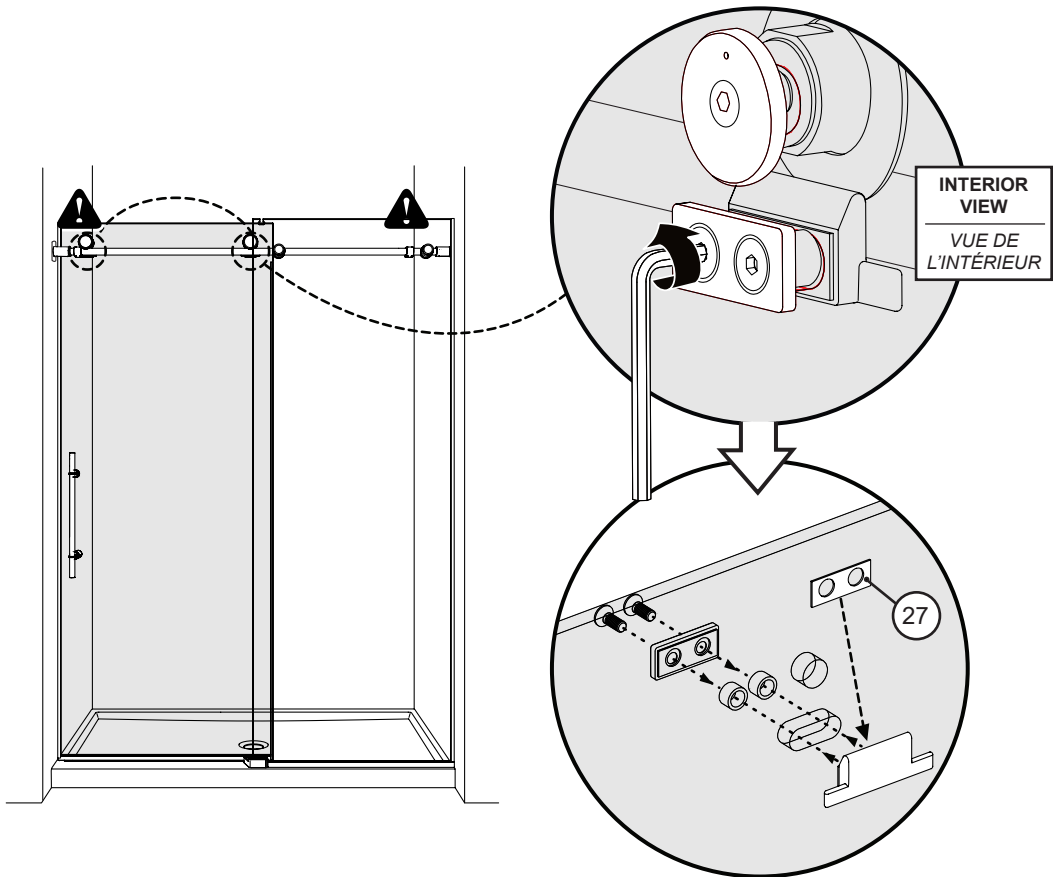
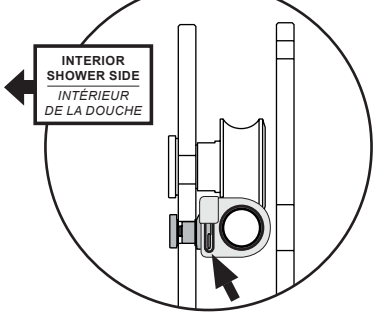
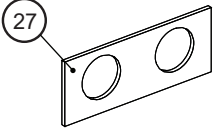


27 ADD A SHIM TO THE ANTI-JUMP IF NECESSARY / AJOUTER UNE CALE À L'ANTI-SAUT SI NÉCESSAIRE



The anti-jump should be centered in the hole where it intersects the stopper. If the anti-jump is rubbing against the stopper, add a shim.

L'anti-saut doit être centré dans le trou où il se croise avec le butoir. Si l'anti-saut se frotte contre le butoir, ajouter une cale.

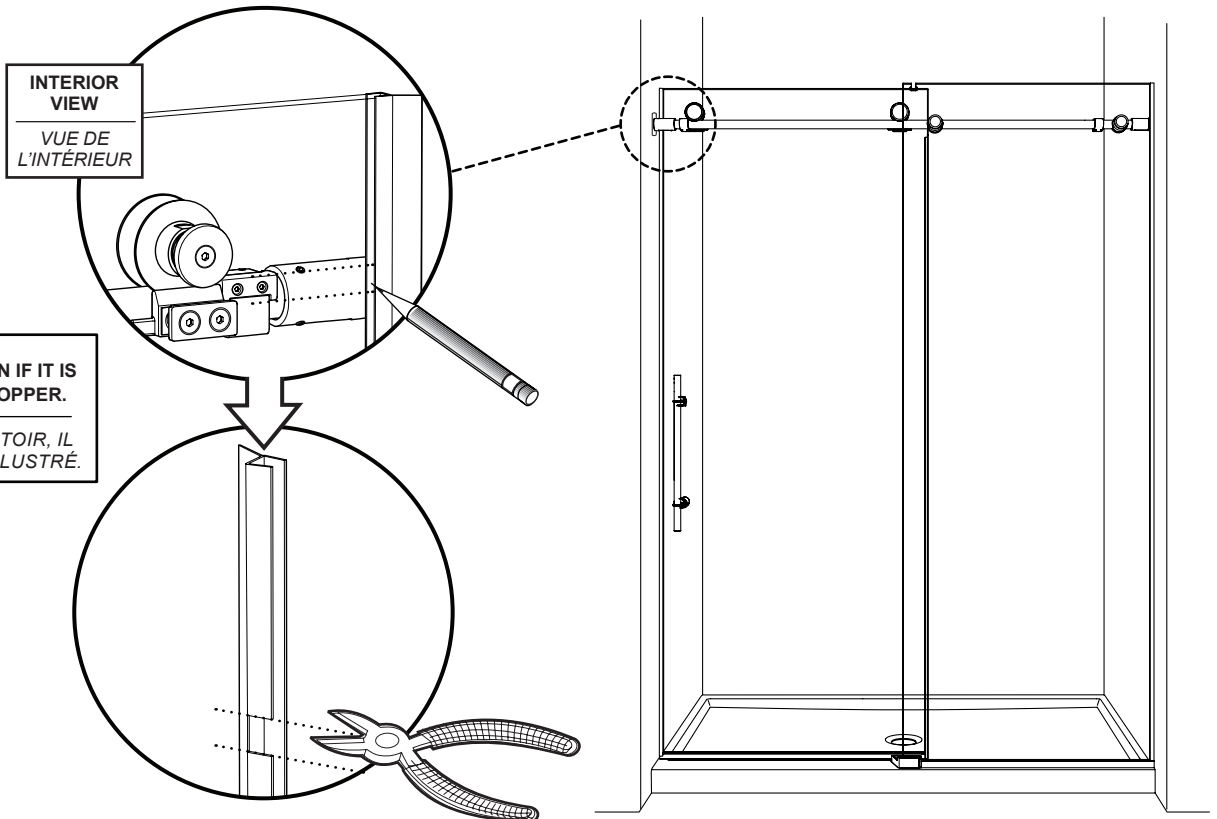


28 CUT GASKET IF NECESSARY / COUPER LE JOINT SI NÉCESSAIRE



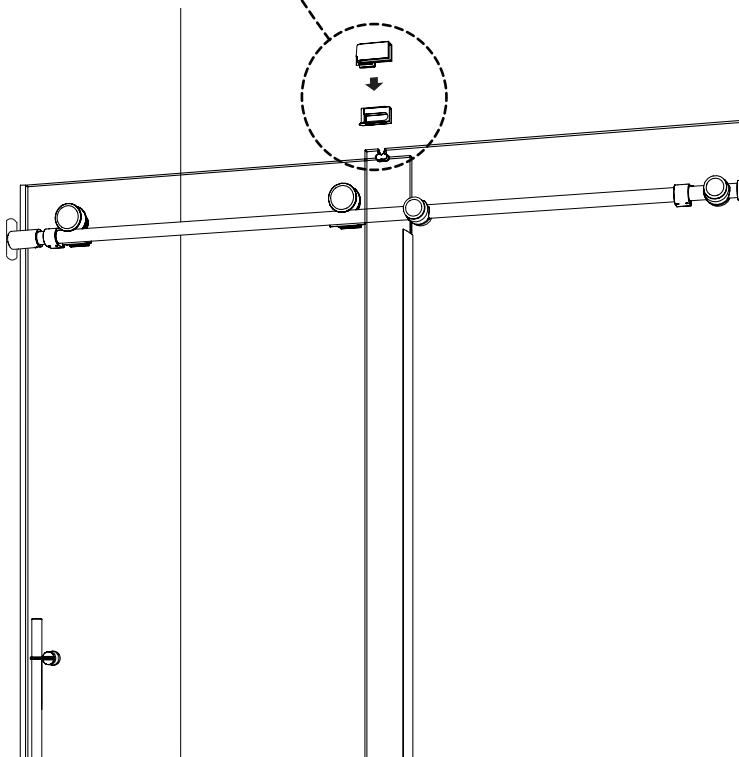
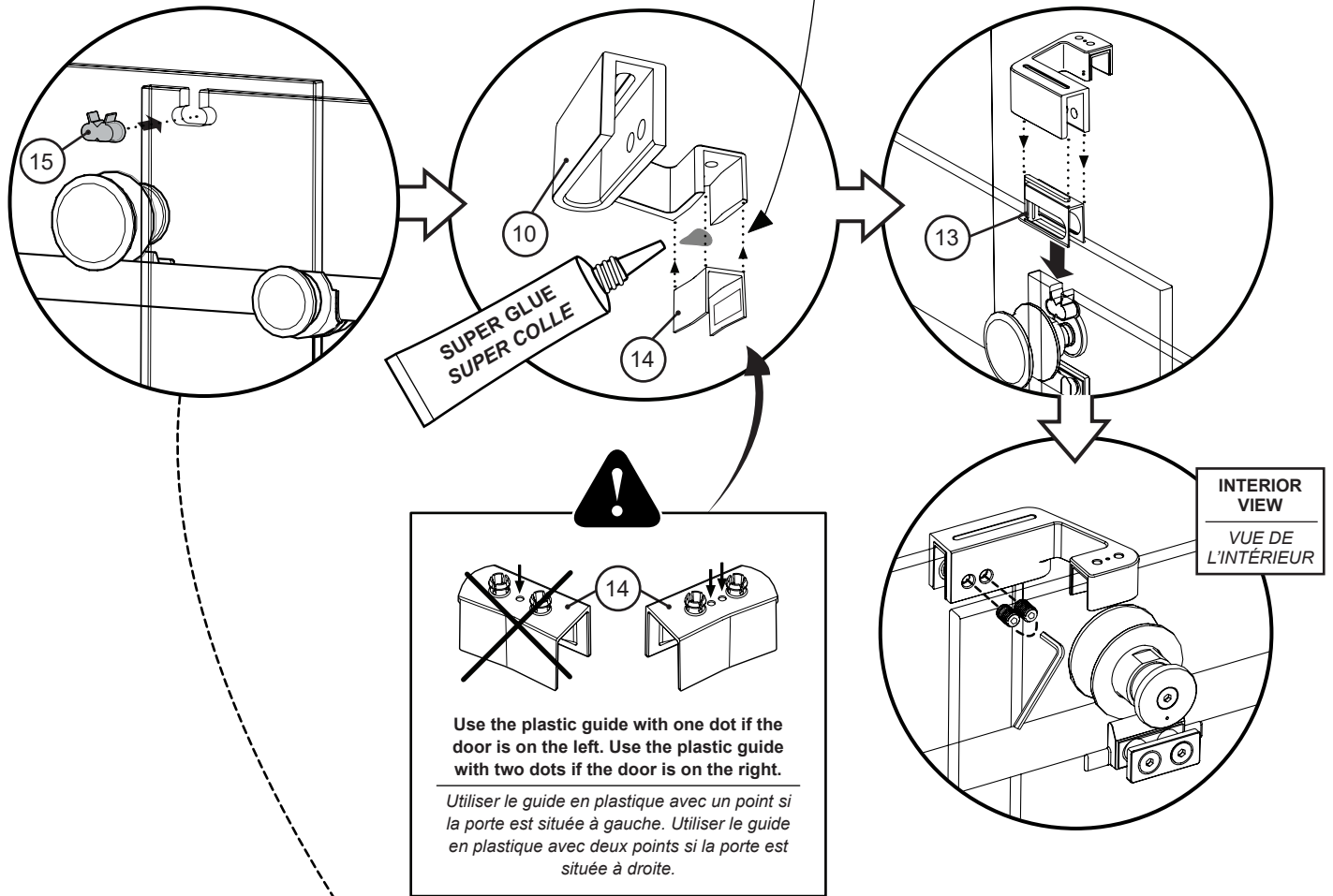
CUT THE GASKET AS SHOWN IF IT IS RUBBING AGAINST THE STOPPER.

SI LE JOINT FROTTE LE BUTOIR, IL FAUT LE COUPER TEL QU'ILLUSTRÉ.



SECURE WITH A DROP
OF SUPER GLUE

SÉCURISER AVEC UNE
GOUTTE DE COLLE FORTE

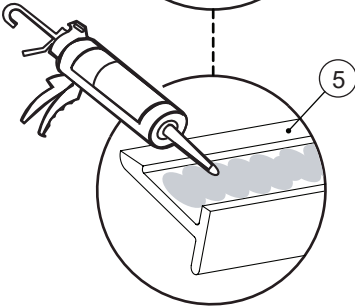
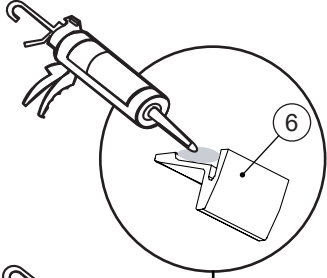


INSTALL THRESHOLD & THRESHOLD ANCHOR INSTALLER LE SEUIL DE RÉTENTION ET L'ANCRAGE DE SEUIL

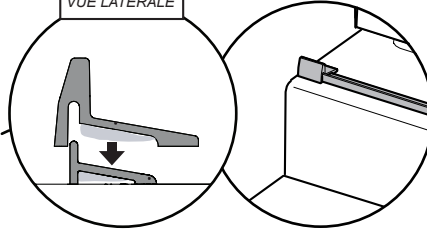


TRIM THRESHOLD ON THE WALL
SIDE IF NECESSARY, BEFORE
APPLYING SILICONE.

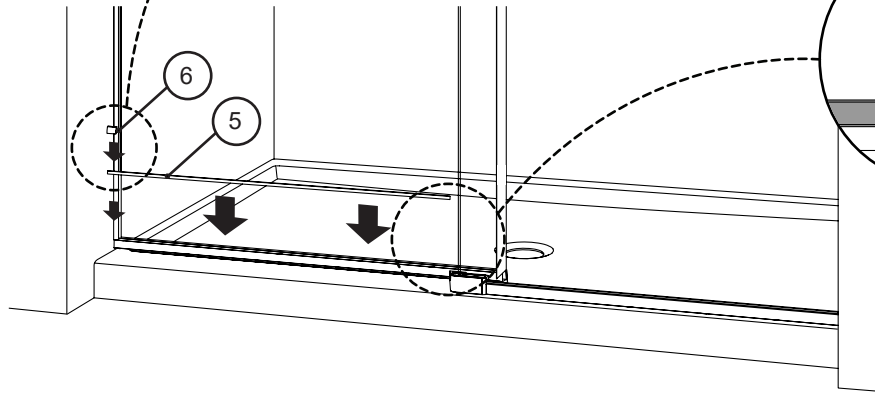
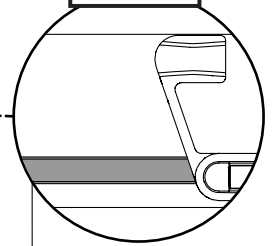
COUPER LE SEUIL DU CÔTÉ DU
MUR SI NÉCESSAIRE, AVANT
D'APPLIQUER LE SILICONE.



SIDE VIEW
VUE LATÉRALE



INTERIOR
SHOWER SIDE
INTÉRIEUR
DE LA DOUCHE



SEAL THE SHOWER / CALFEULTRER LA DOUCHE



24 HOURS
HEURES

