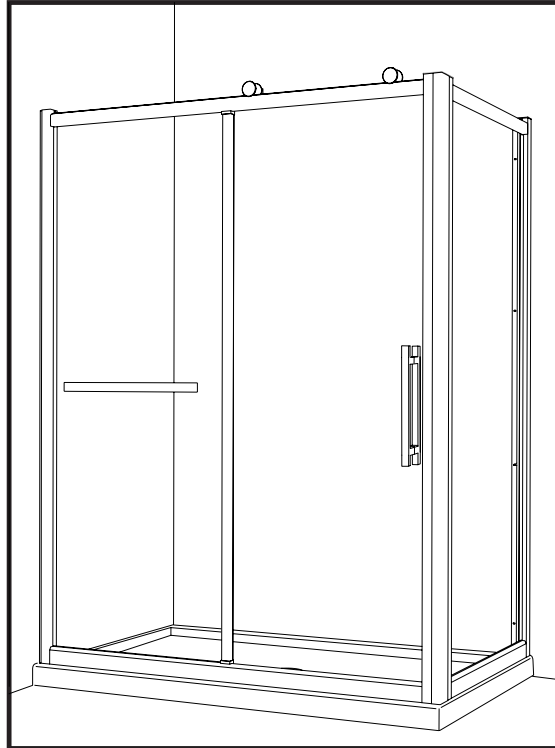


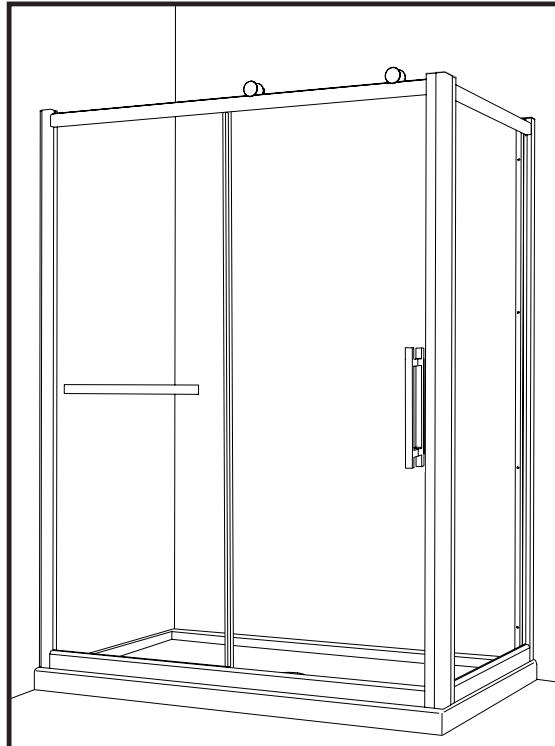
INSTRUCTION MANUAL - GUIDE D'INSTALLATION

R011

With vertical column / Avec montant vertical



Without vertical column / Sans montant vertical



Please keep this manual and product code number for future reference and for ordering replacement parts if necessary.

Veuillez conserver ce manuel et le code de produit pour des références futures, et au besoin, la commande de pièces de rechange.

GENERAL INSTRUCTIONS

- Read this manual carefully and completely before proceeding.
- It is recommended that you wear safety glasses at all times during the installation.



INSTALLATION OVER CERAMIC TILES

- If your shower door is to be installed over ceramic tiles, the tiles should lay completely under the wall jamb.
- Silicone should be used to seal the gap where the ceramic tiles meet the fixed panel.

NOTICE

- Caulking: no sealant is required inside the shower, unless otherwise stated.
- Some models are equipped with clear sealing gaskets.

CARE FOR YOUR SHOWER DOOR

- Never use scouring powder pads or sharp instruments on metal pieces or glass panels. An occasional wiping down with a mild soap diluted in water is all that is needed to keep the panels and aluminum parts looking new.
- We recommend wiping the glass panels with a squeegee after each use.

INSTRUCTIONS GÉNÉRALES

- Lire attentivement et complètement le manuel d'installation avant de procéder.
- Il est recommandé de porter des lunettes de sécurité en tout temps lors de l'installation.



INSTALLATION SUR LES TUILES EN CÉRAMIQUE

- Si votre porte de douche doit être installée sur une bordure en céramique, le jambage doit reposer complètement sur cette dernière.
- Le calfeutrage doit être appliqué sur le côté extérieur de la douche où le panneau fixe rencontre la bordure en céramique.

NOTE

- Calfeutrage: aucun scellant n'est nécessaire à l'intérieur de la douche.
- Certains modèles sont dotés de joints d'étanchéité clairs.

L'ENTRETIEN DE VOTRE DOUCHE

- Ne jamais utiliser de poudre ou de tampon à récurer, ni d'instrument tranchant sur les parties en métal ou en verre. De temps à autre, il suffit de nettoyer la porte avec une solution d'eau et un détergent doux pour conserver l'aspect neuf des panneaux de verre et du cadre en aluminium.
- Nous recommandons de passer une raclette de douche sur les panneaux de verre après chaque utilisation.

TOOLS AND MATERIALS REQUIRED / OUTILS ET MATÉRIAUX REQUIS



TAPE MEASURE
RUBAN À MESURER



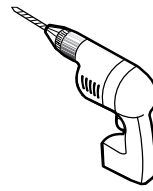
PENCIL
CRAYON



SCREWDRIVER
TOURNEVIS



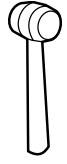
SCREWDRIVER
TOURNEVIS



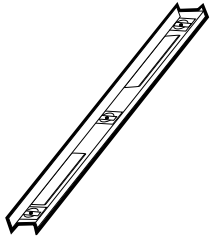
DRILL
PERCEUSE



1/4" & 1/8" DRILL BITS
MÈCHES 1/4" & 1/8"



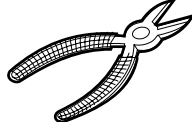
MALLET
MAILLET



LEVEL
NIVEAU



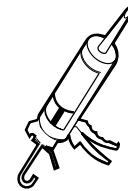
BLOCK
BLOC



CUTTING PLIERS
PINCE COUPANTE



LONG NOSE LOCKING PLIERS
PINCE SERRE ÉTAU



SILICONE
SCCELLANT

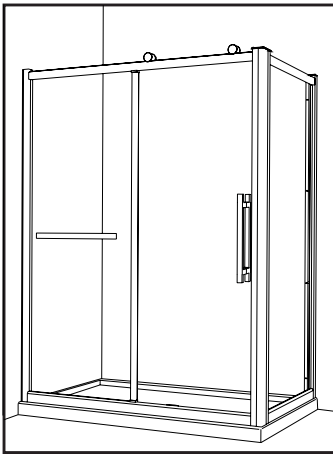


5/16" HEX NUT DRIVER
TOURNE-ÉCROU 5/16"

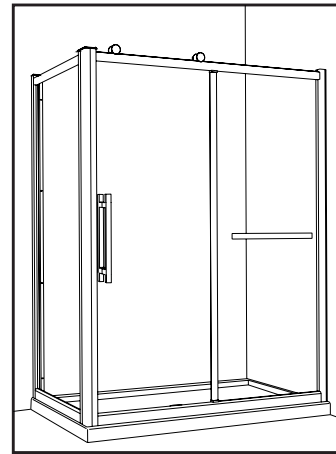
* Use a 1/4" drill bit when drilling into ceramic tiles

* Utiliser une mèche de 1/4" pour percer des tuiles en céramique.

POSSIBLE CONFIGURATIONS / CONFIGURATIONS POSSIBLES

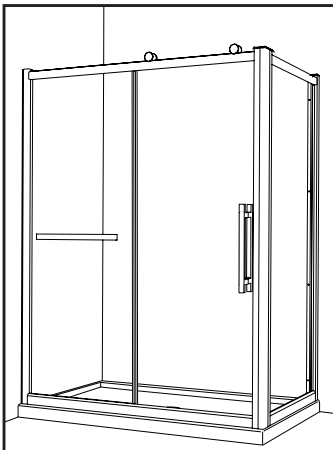


**With vertical column /
Avec montant vertical**

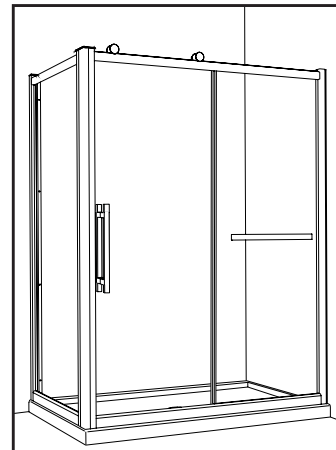


These configurations are shown in the installation.

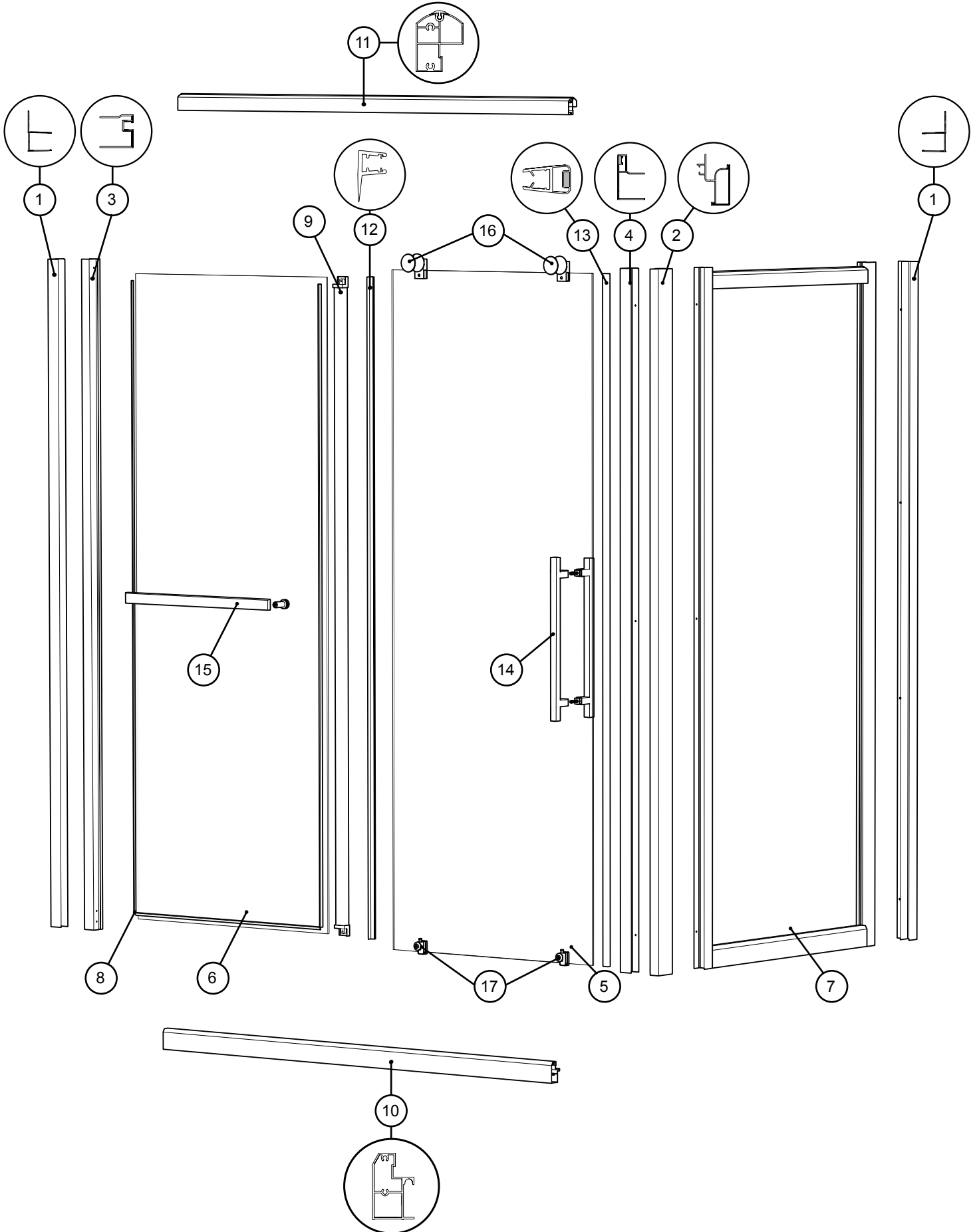
Ces configurations sont illustrées dans l'installation.



**Without vertical column /
Sans montant vertical**



PARTS LISTING (with vertical column) / LISTE DES PIÈCES (avec montant vertical)



HARDWARE (with vertical column) / QUINCAILLERIE (avec montant vertical)



18



19



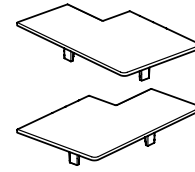
20



21



22



23



24



25



26



27



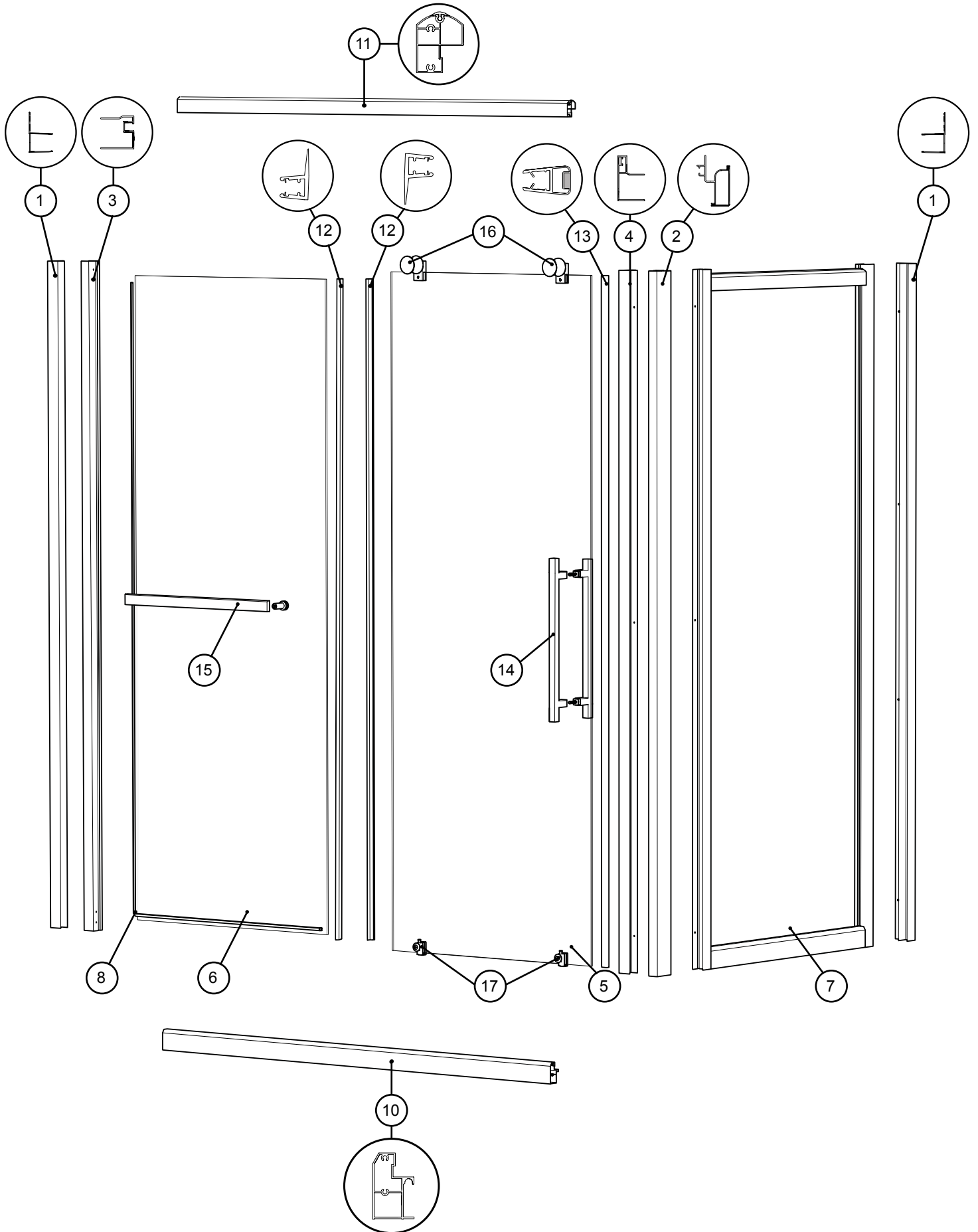
28



29

ITEM	PARTS / PIÈCES	QTY
1	WALL JAMB / JAMBAGE	2
2	CORNER JAMB / JAMBAGE DU COIN	1
3	EXPANDER / EXTENSEUR	1
4	MAGNETIC EXPANDER / EXTENSEUR MAGNÉTIQUE	1
5	DOOR PANEL / PANNEAU DE PORTE	1
6	FIXED PANEL / PANNEAU FIXE	1
7	RETURN PANEL / PANNEAU DE RETOUR	1
8	EXTERIOR GASKET / JOINT EXTÉRIEUR	1
9	VERTICAL COLUMN / MONTANT VERTICAL	1
10	BOTTOM TRACK / RAIL INFÉRIEUR	1
11	TOP TRACK / RAIL SUPÉRIEUR	1
12	SIDE GASKET / JOINT LATÉRAL	1
13	MAGNETIC DOOR GASKET / JOINT MAGNÉTIQUE	1
14	HANDLE / POIGNÉE	1
15	TOWEL BAR / BARRE À SERVIETTE	1
16	TOP WHEEL / ROULETTE SUPÉRIEUR	2
17	BOTTOM WHEEL / ROULETTE INFÉRIEUR	2
18	GLASS SUPPORT / SUPPORT DE VERRE	4
19	STOPPER / BUTOIR	1
20	SCREW CAP / CAPUCHON COUVRE-VIS	9
21	BACK SCREW CAP / L'ARRIÈRE DU CAPUCHON COUVRE-VIS	9
22	COVER FOR THE EXPANDER / CAPUCHON POUR L'EXTENSEUR	2
23	COVER FOR CORNER JAMB / CAPUCHON POUR LE JAMBAGE DU COIN	1
24	COVER FOR THE WALL JAMB / CAPUCHON POUR LE JAMBAGE	2
25	WALL PLUG / CHEVILLE	8
26	PAN SELF DRILLING SCREW #M4-35 / VIS PAN AUTO-PERÇANTE #M4-35	16
27	PAN HEAD SCREW #M4-12 / VIS PAN #M4-12	1
28	PAN HEAD SCREW #M4-10 / VIS PAN #M4-10	12
29	FLAT HEAD SELF DRILLING SCREW #M4-20 / VIS À TÊTE PLATE AUTO-PERÇANTE #M4-20	2

PARTS LISTING (without vertical column) / LISTE DES PIÈCES (sans montant vertical)



HARDWARE (without vertical column) / QUINCAILLERIE (sans montant vertical)



8



18



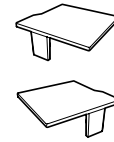
19



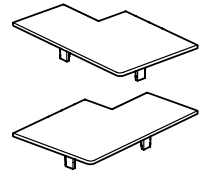
20



21



22



23



24



25



26



27



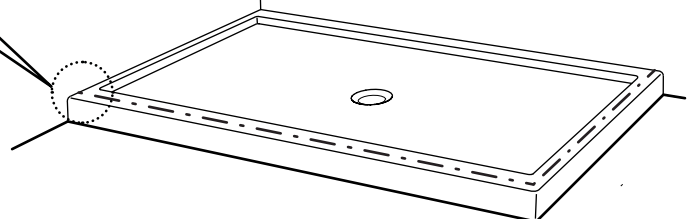
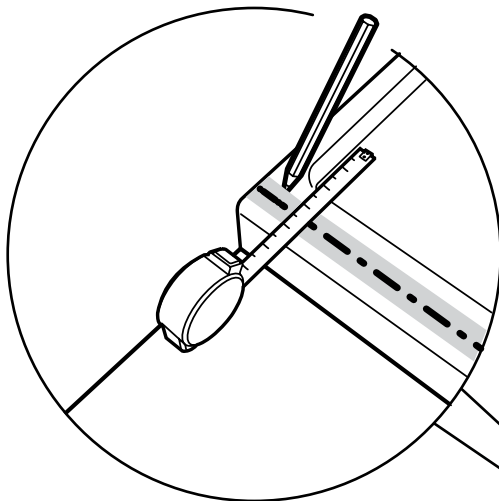
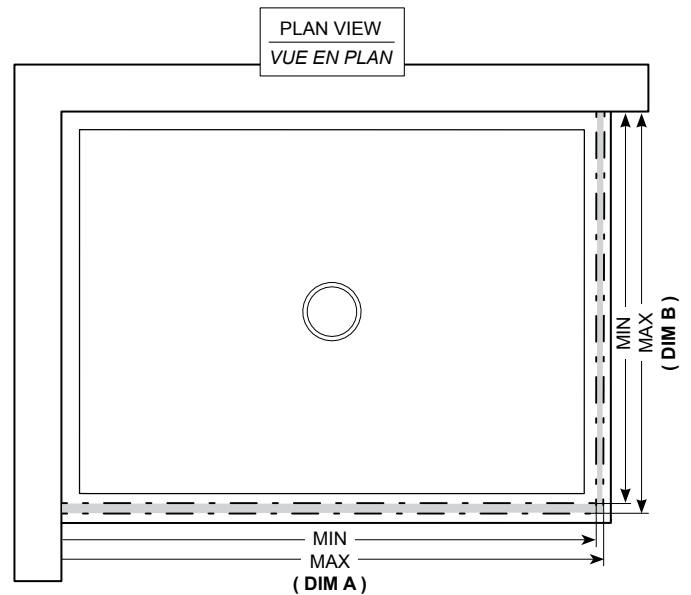
28



29

ITEM	PARTS / PIÈCES	QTY
1	WALL JAMB / JAMBAGE	2
2	CORNER JAMB / JAMBAGE DU COIN	1
3	EXPANDER / EXTENSEUR	1
4	MAGNETIC EXPANDER / EXTENSEUR MAGNÉTIQUE	1
5	DOOR PANEL / PANNEAU DE PORTE	1
6	FIXED PANEL / PANNEAU FIXE	1
7	RETURN PANEL / PANNEAU DE RETOUR	1
8	EXTERIOR GASKET / JOINT EXTÉRIEUR	1
9	GLASS FASTENER / FIXATION DE VERRE	2
10	BOTTOM TRACK / RAIL INFÉRIEUR	1
11	TOP TRACK / RAIL SUPÉRIEUR	1
12	SIDE GASKET / JOINT LATÉRAL	2
13	MAGNETIC DOOR GASKET / JOINT MAGNÉTIQUE	1
14	HANDLE / POIGNÉE	1
15	TOWEL BAR / BARRE À SERVIETTE	1
16	TOP WHEEL / ROULETTE SUPÉRIEUR	2
17	BOTTOM WHEEL / ROULETTE INFÉRIEUR	2
18	GLASS SUPPORT / SUPPORT DE VERRE	4
19	STOPPER / BUTOIR	1
20	SCREW CAP / CAPUCHON COUVRE-VIS	14
21	BACK SCREW CAP / L'ARRIÈRE DU CAPUCHON COUVRE-VIS	14
22	COVER FOR THE EXPANDER / CAPUCHON POUR L'EXTENSEUR	2
23	COVER FOR CORNER JAMB / CAPUCHON POUR LE JAMBAGE DU COIN	1
24	COVER FOR THE WALL JAMB / CAPUCHON POUR LE JAMBAGE	2
25	WALL PLUG / CHEVILLE	8
26	PAN SELF DRILLING SCREW #M4-35 / VIS PAN AUTO-PERÇANTE #M4-35	16
27	PAN HEAD SCREW #M4-12 / VIS PAN #M4-12	1
28	PAN HEAD SCREW #M4-10 / VIS PAN #M4-10	12
29	FLAT HEAD SELF DRILLING SCREW #M4-20 / VIS À TÊTE PLATE AUTO-PERÇANTE #M4-20	2

MODEL MODÈLE	DIM A = FRONT OPENING OUVERTURE DU DEVANT		DIM B = SIDE OPENING OUVERTURE DU CÔTÉ	
	MIN	MAX	MIN	MAX
4836	45 ⁵ / ₈ " 116cm	46 ¹ / ₈ " 117cm	33" 84cm	33 ¹ / ₂ " 85cm
4842	45 ⁵ / ₈ " 116cm	46 ¹ / ₈ " 117cm	39" 99cm	39 ¹ / ₂ " 100cm
4848	45 ⁵ / ₈ " 116cm	46 ¹ / ₈ " 117cm	45" 114cm	45 ¹ / ₂ " 116cm
6036	57 ⁵ / ₈ " 146cm	58 ¹ / ₈ " 148cm	33" 84cm	33 ¹ / ₂ " 85cm
6042	57 ⁵ / ₈ " 146cm	58 ¹ / ₈ " 148cm	39" 99cm	39 ¹ / ₂ " 100cm
6048	57 ⁵ / ₈ " 146cm	58 ¹ / ₈ " 148cm	45" 114cm	45 ¹ / ₂ " 116cm
7236	69 ⁵ / ₈ " 177cm	70 ¹ / ₈ " 178cm	33" 84cm	33 ¹ / ₂ " 85cm
7242	69 ⁵ / ₈ " 177cm	70 ¹ / ₈ " 178cm	39" 99cm	39 ¹ / ₂ " 100cm
7248	69 ⁵ / ₈ " 177cm	70 ¹ / ₈ " 178cm	45" 114cm	45 ¹ / ₂ " 116cm



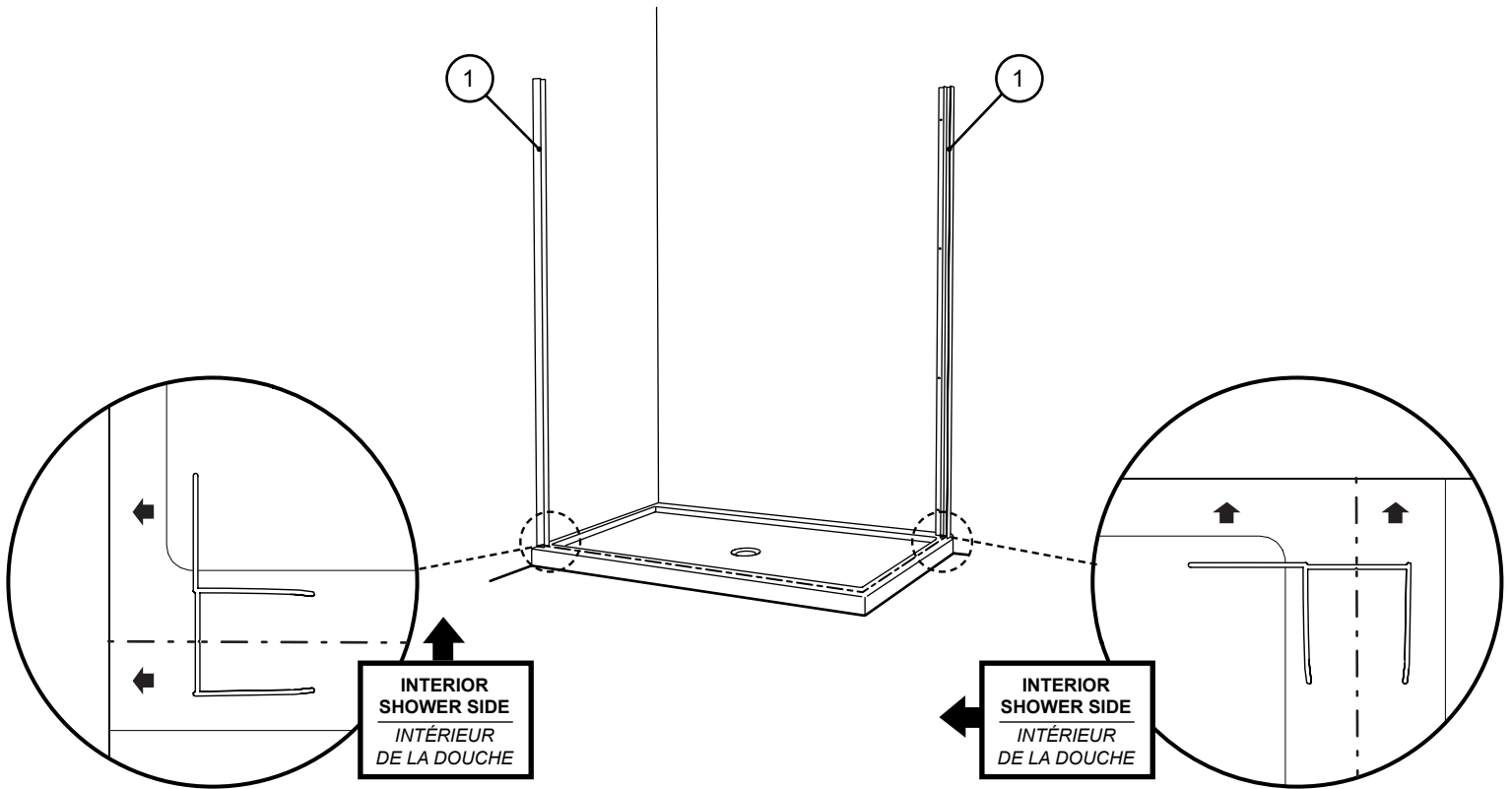
!

THE INSTALLATION SHOWN IS BASED ON PLUMB FINISHED WALLS AND A LEVELLED BASE. IF THESE CONDITIONS ARE NOT MET, PLEASE ADJUST ACCORDINGLY.

L'INSTALLATION ILLUSTRÉE EST BASÉE SUR DES MURS FINIS D'APLOMB ET UNE BASE DE DOUCHE NIVELÉE. SI CES CONDITIONS NE SONT PAS PRÉSENTÉES, VEUILLEZ AJUSTER EN CONSÉQUENCE.

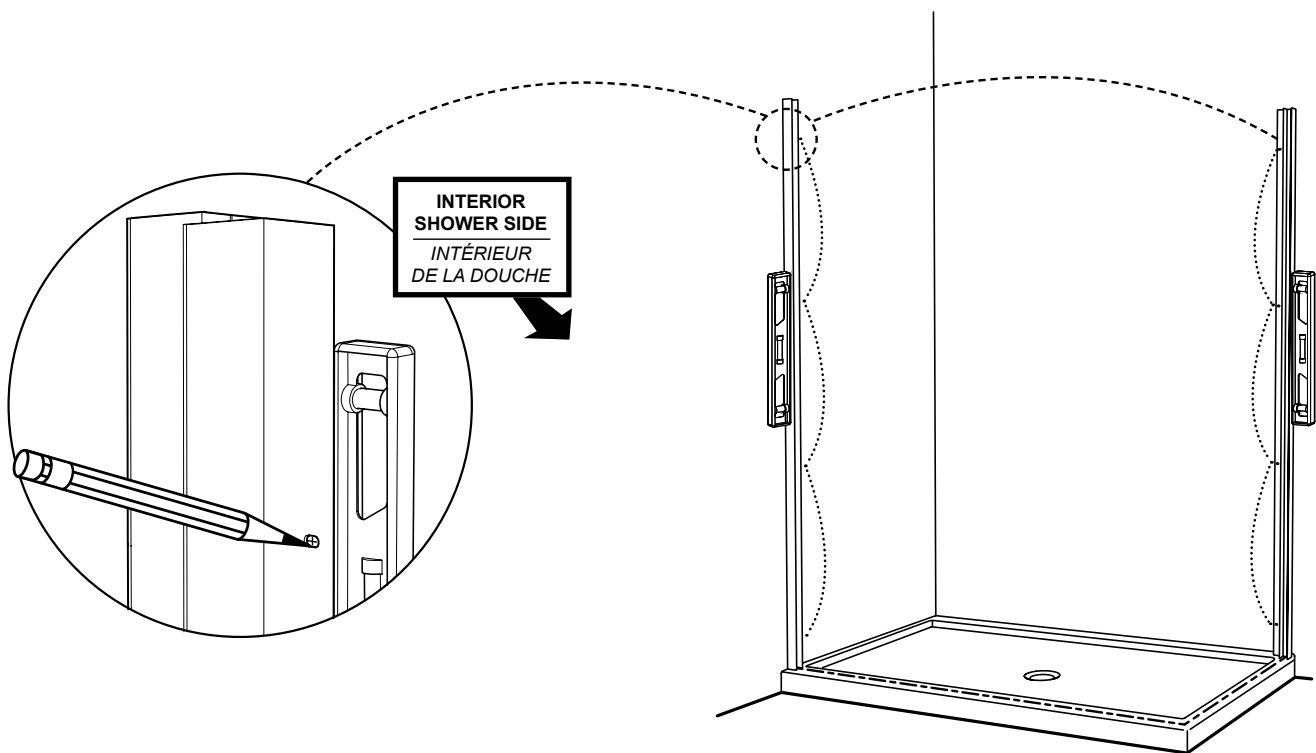
3

PLACE CENTER OF WALL JAMB ON THE LINE / PLACER LE CENTRE DU JAMBAGE SUR LA LIGNE



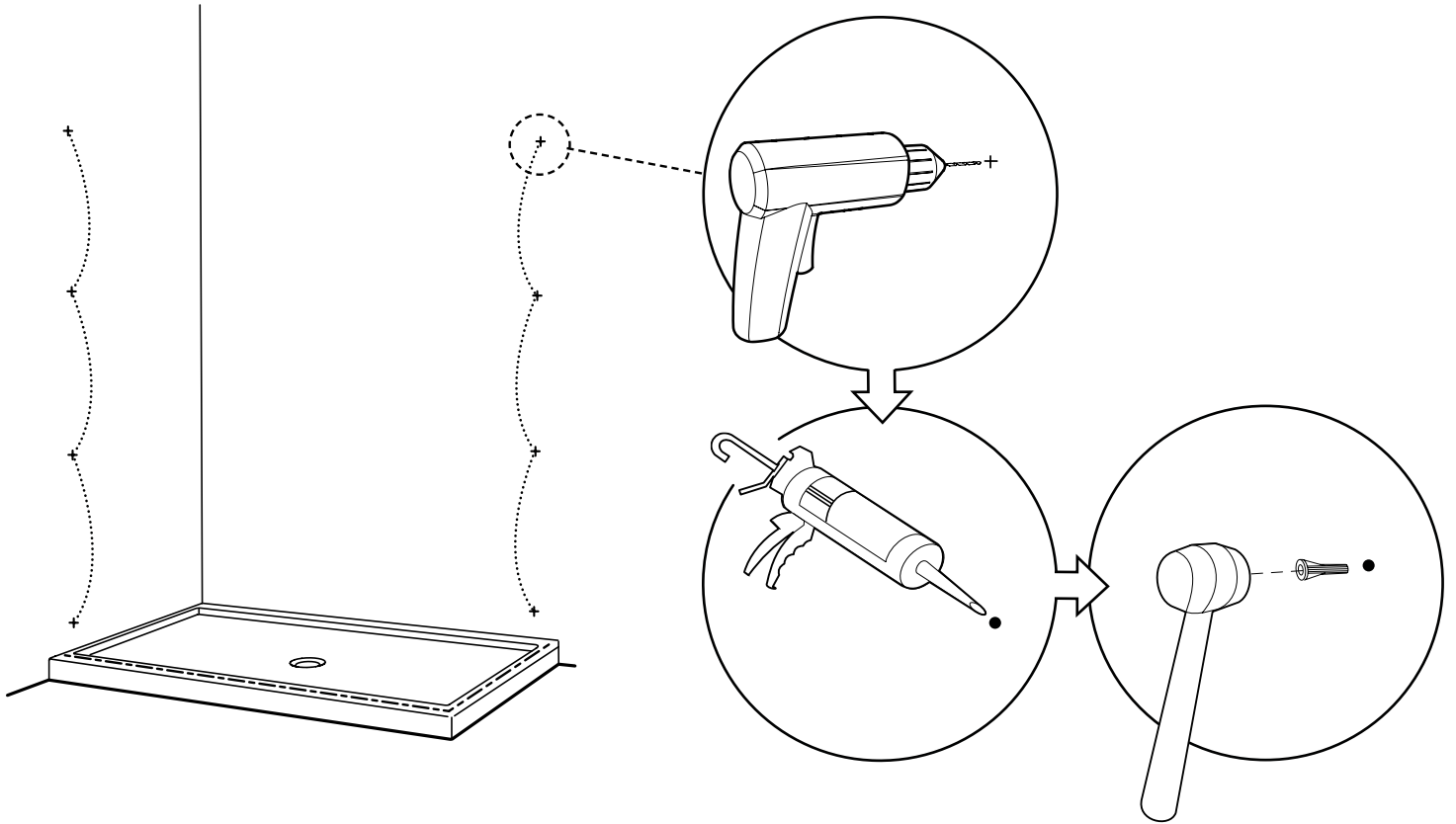
4

MARK WALL JAMB HOLES / MARQUER LES POINTS DE PERÇAGE



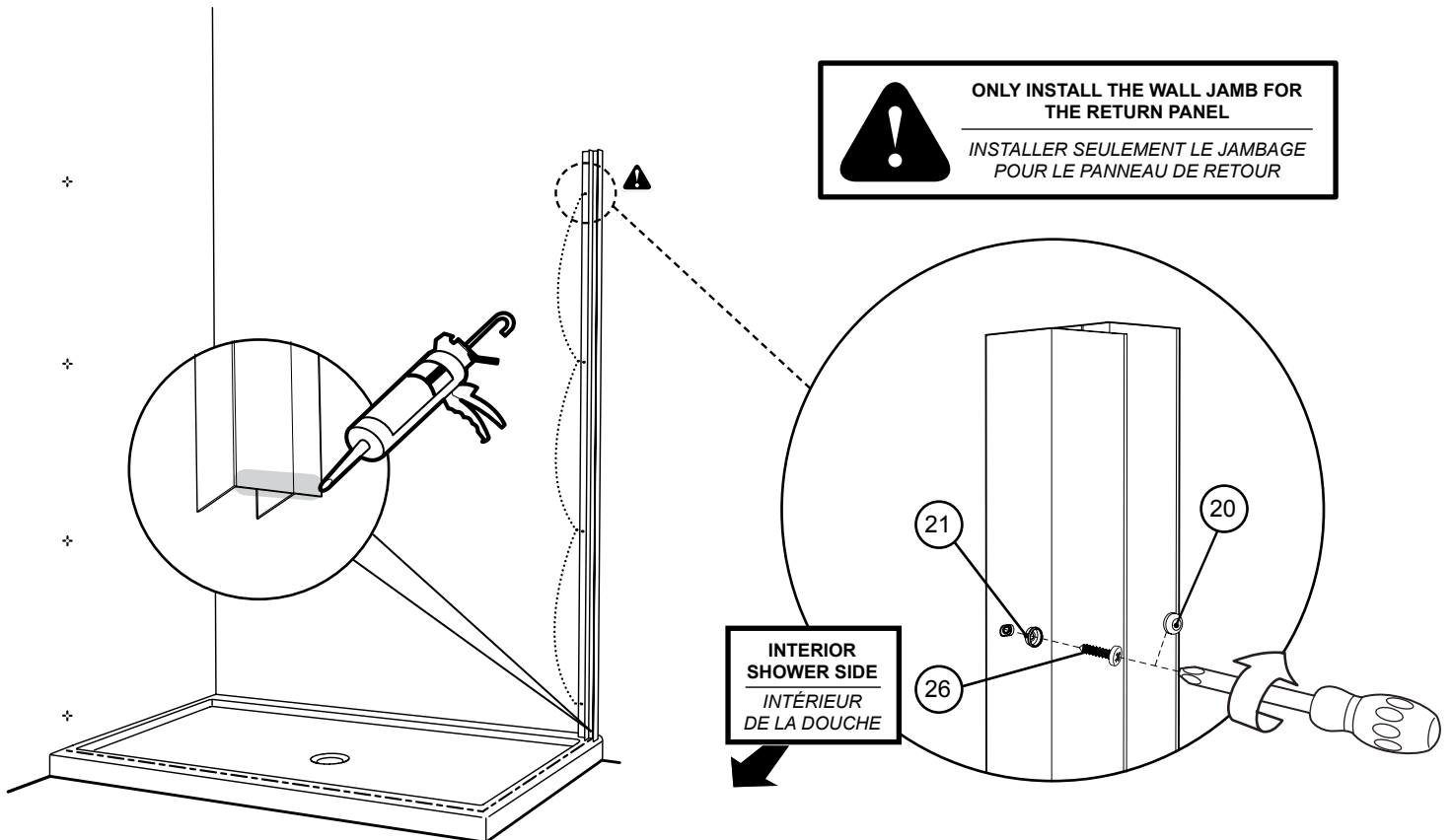
5

DRILL, APPLY SILICONE & INSERT WALL PLUGS / PERCER, APPLIQUER DU SILICONE & INSÉRER LES CHEVILLES

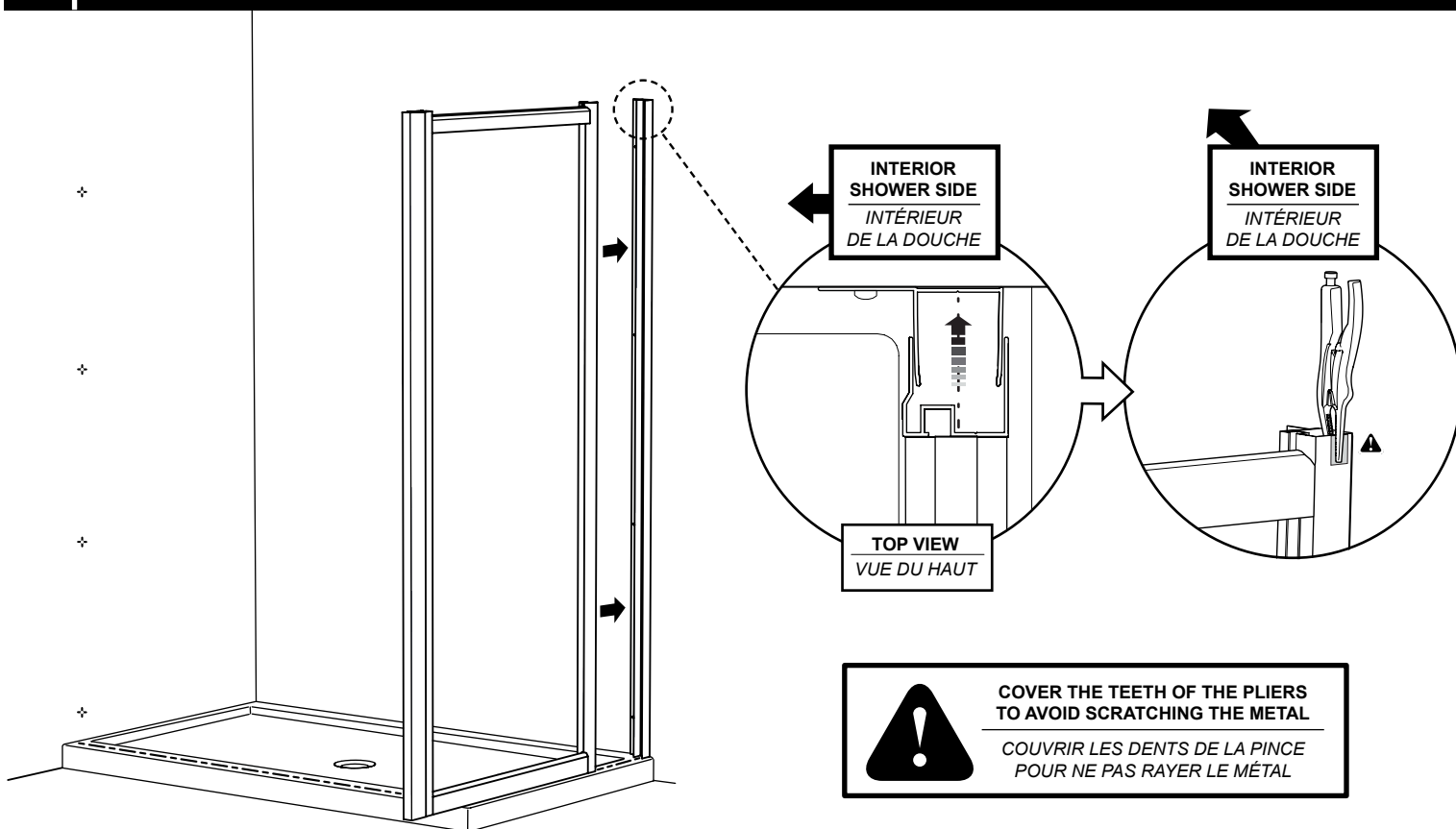


6

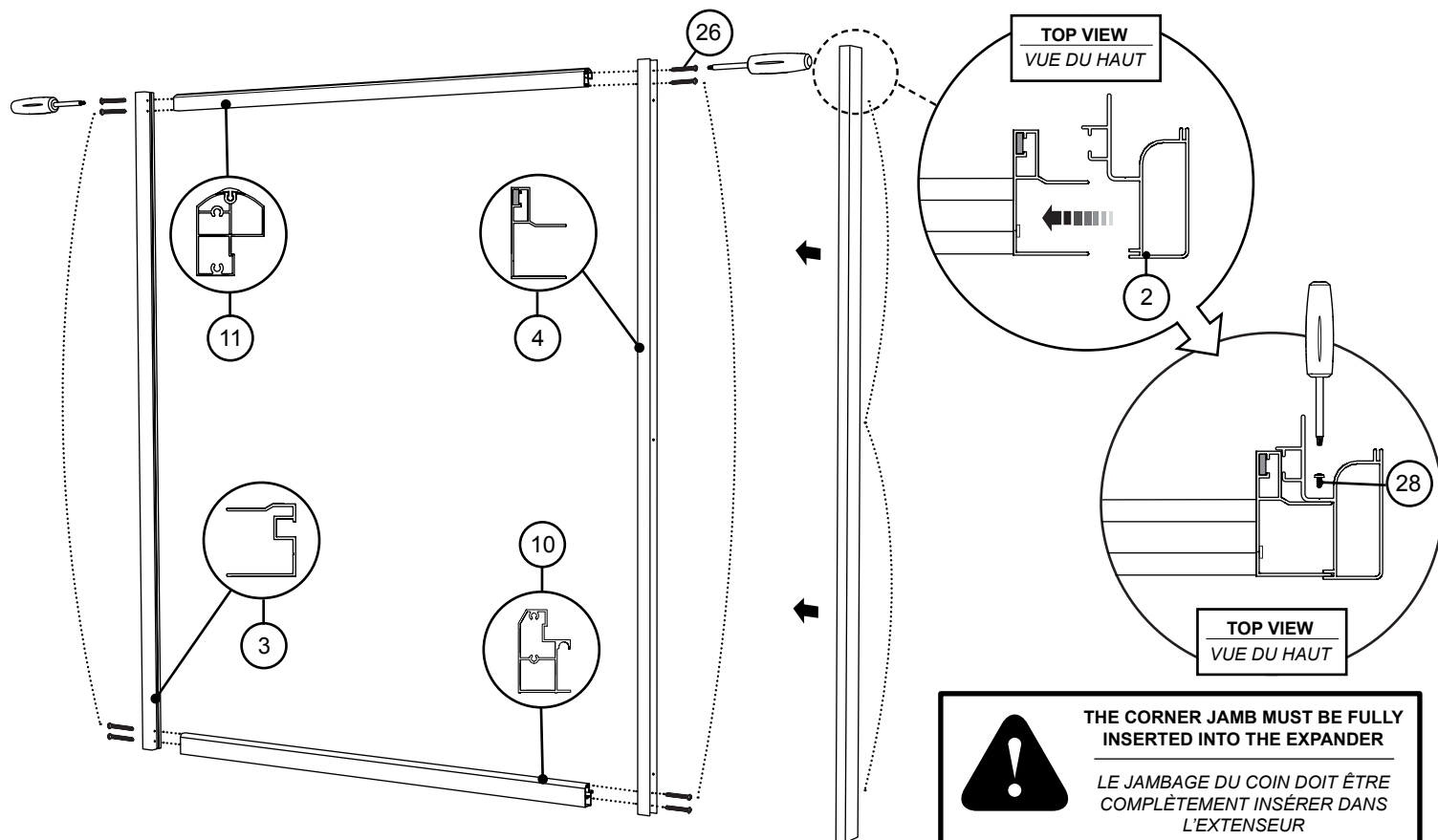
INSTALL WALL JAMB FOR RETURN PANEL / INSTALLER LE JAMBAGE POUR LE PANNEAU DE RETOUR

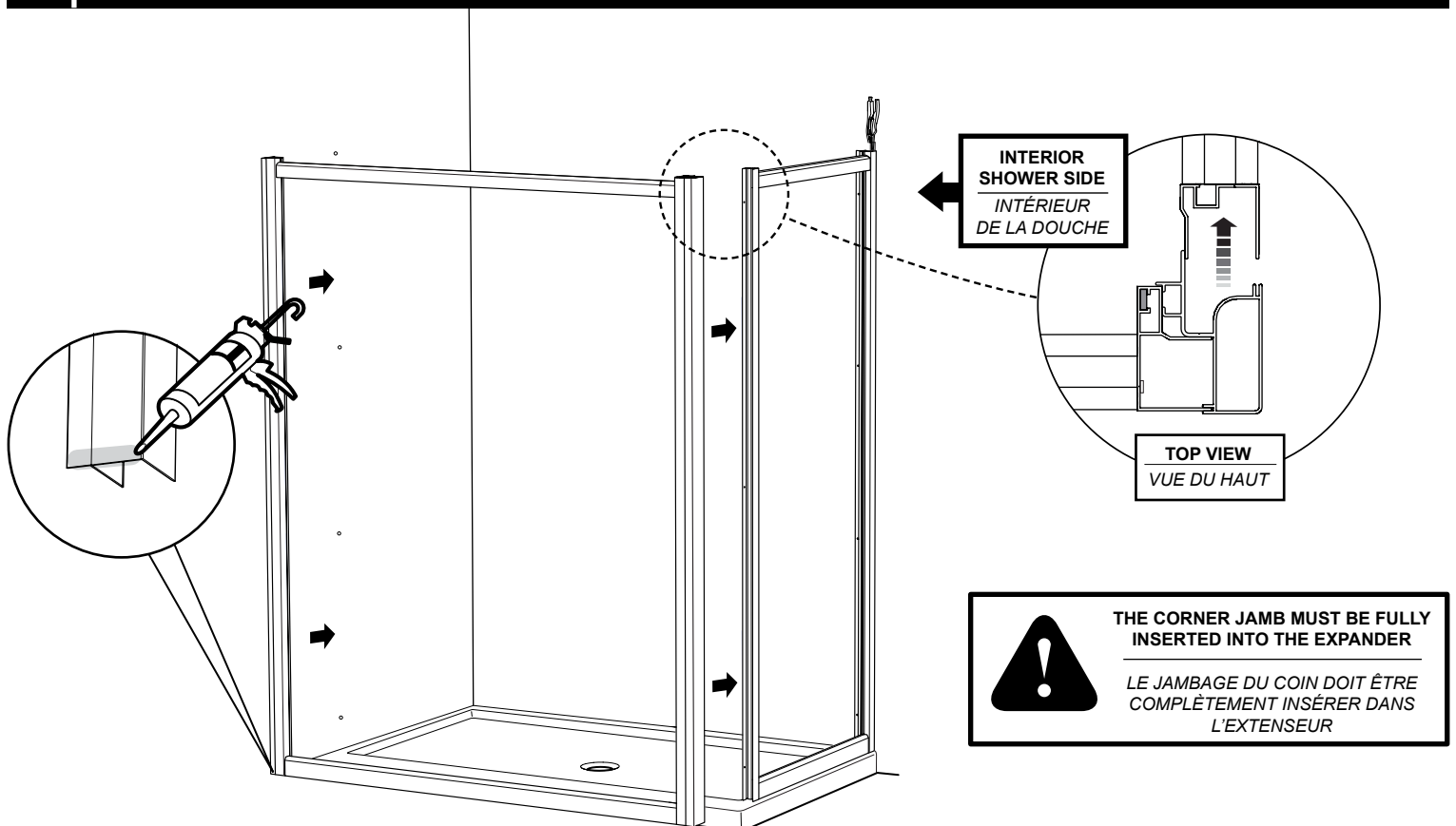
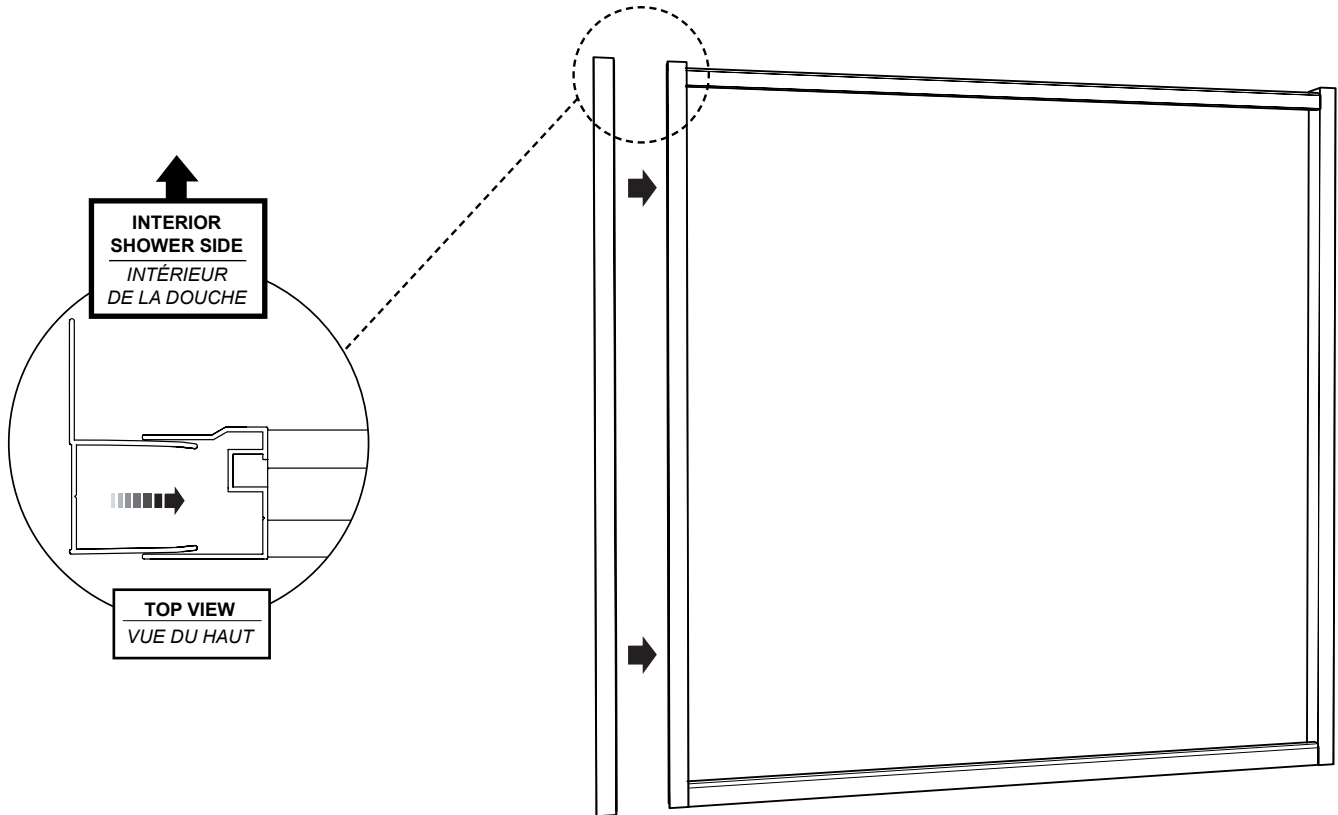


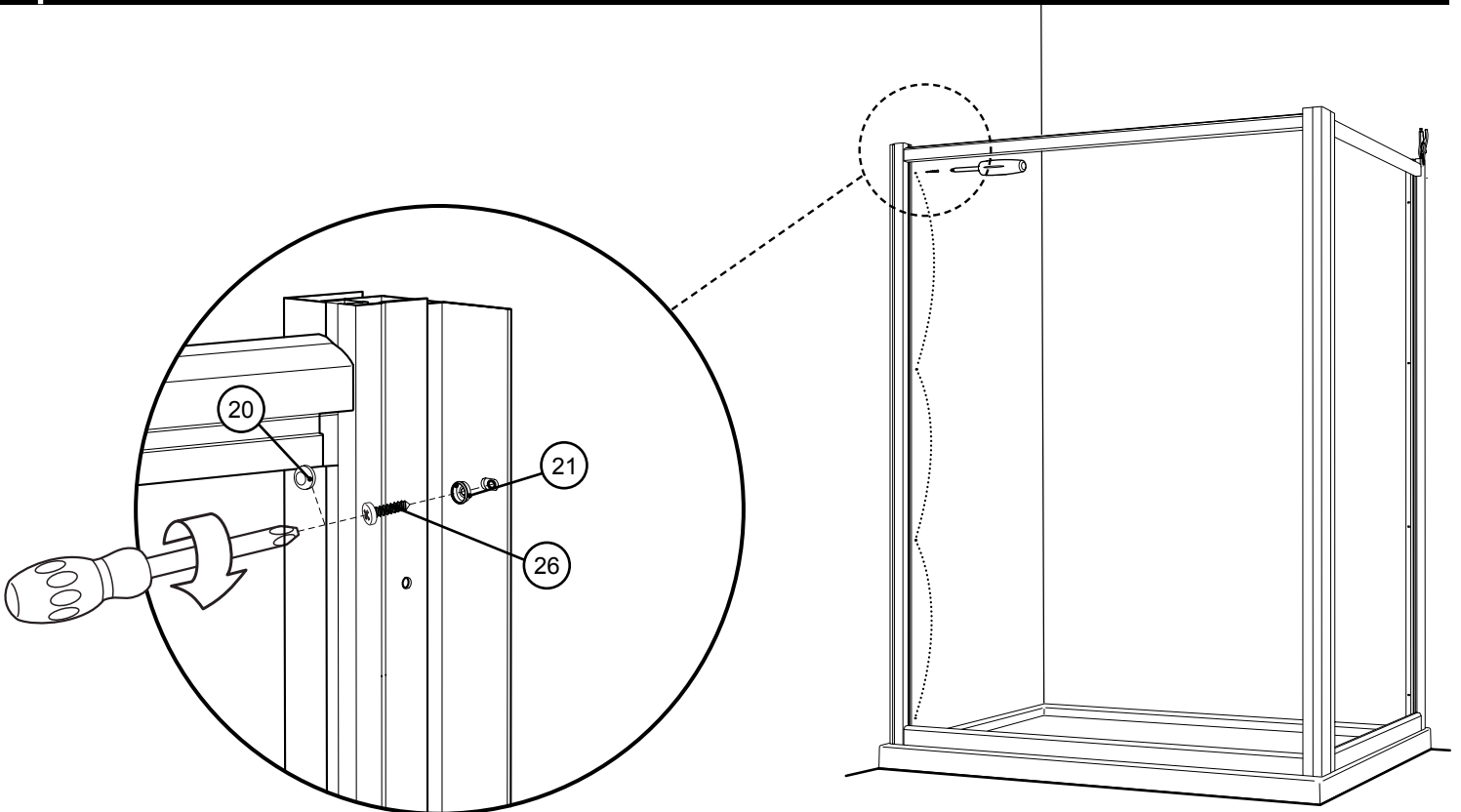
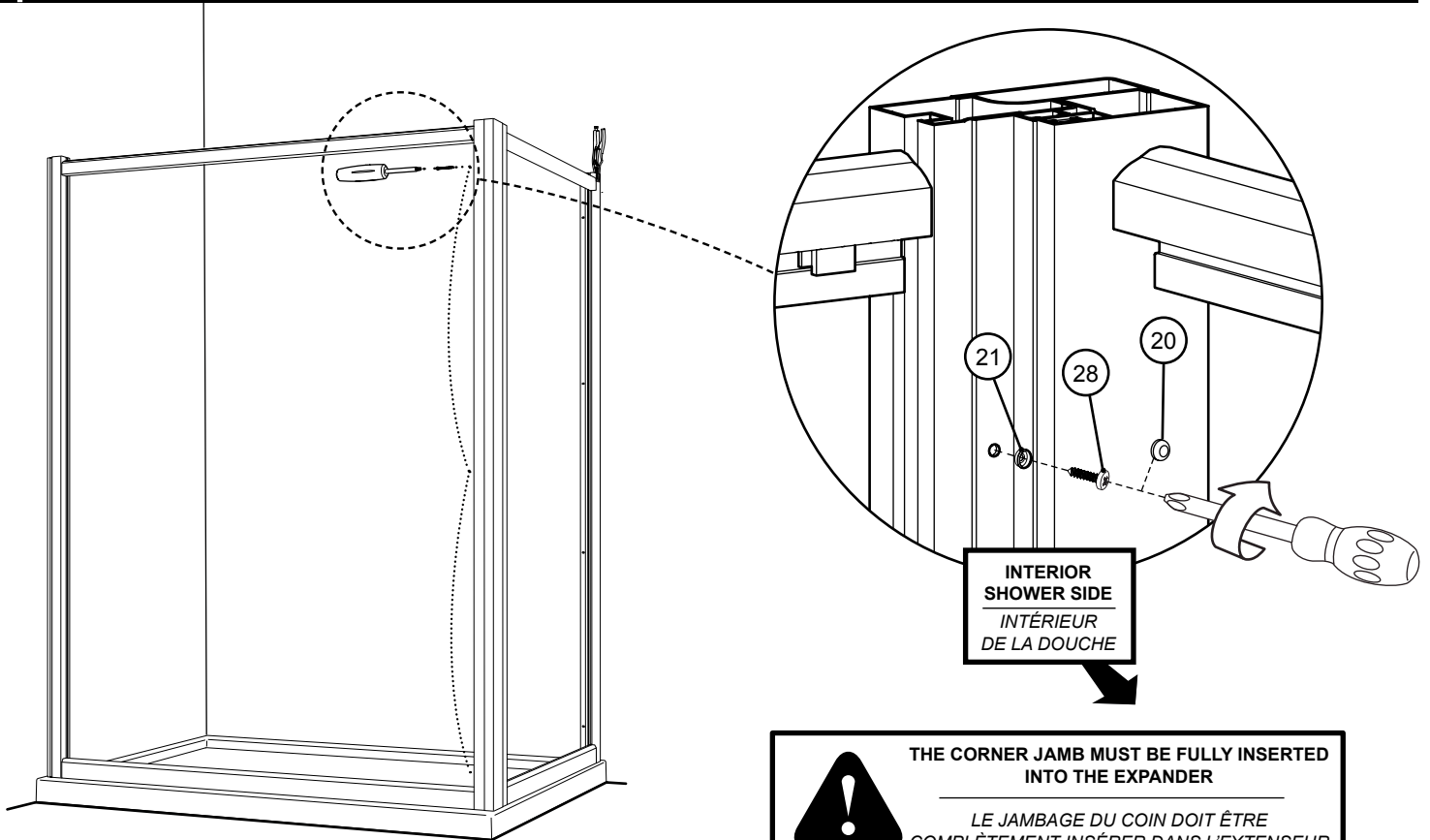
7 INSERT RETURN PANEL ONTO WALL JAMB / INSÉRER LE PANNEAU DE RETOUR SUR LE JAMBAGE

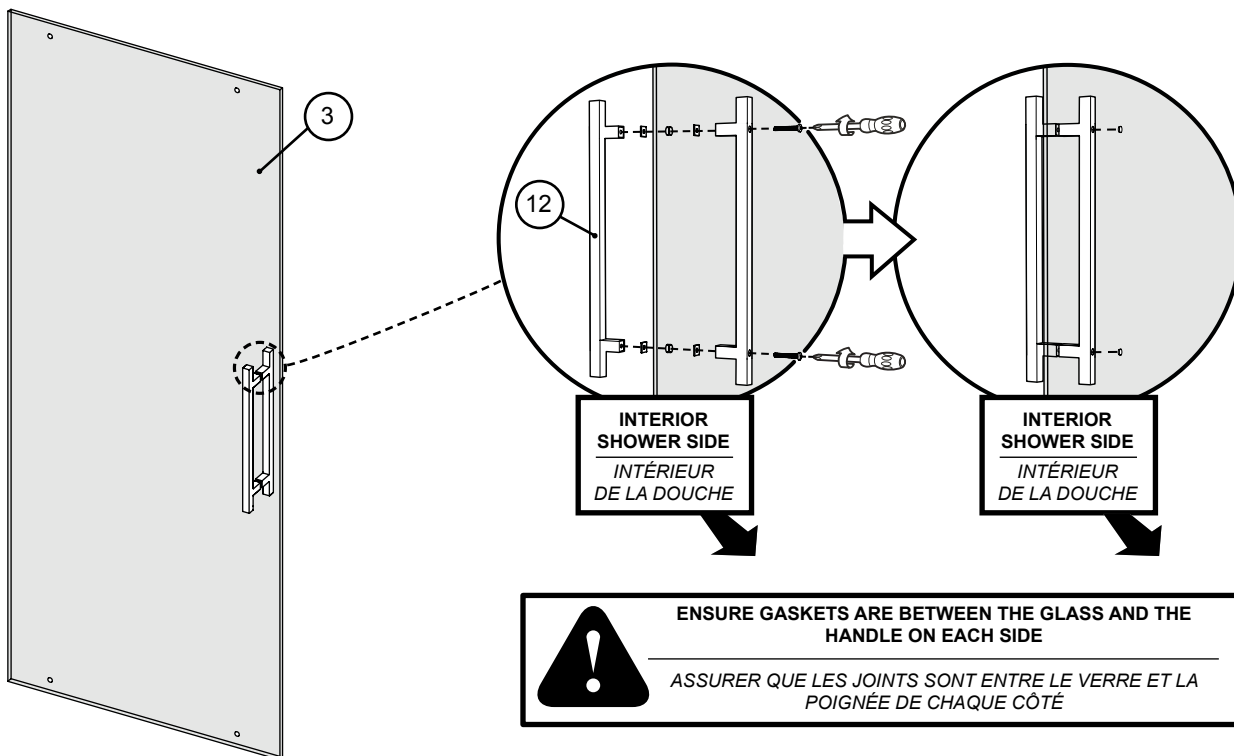
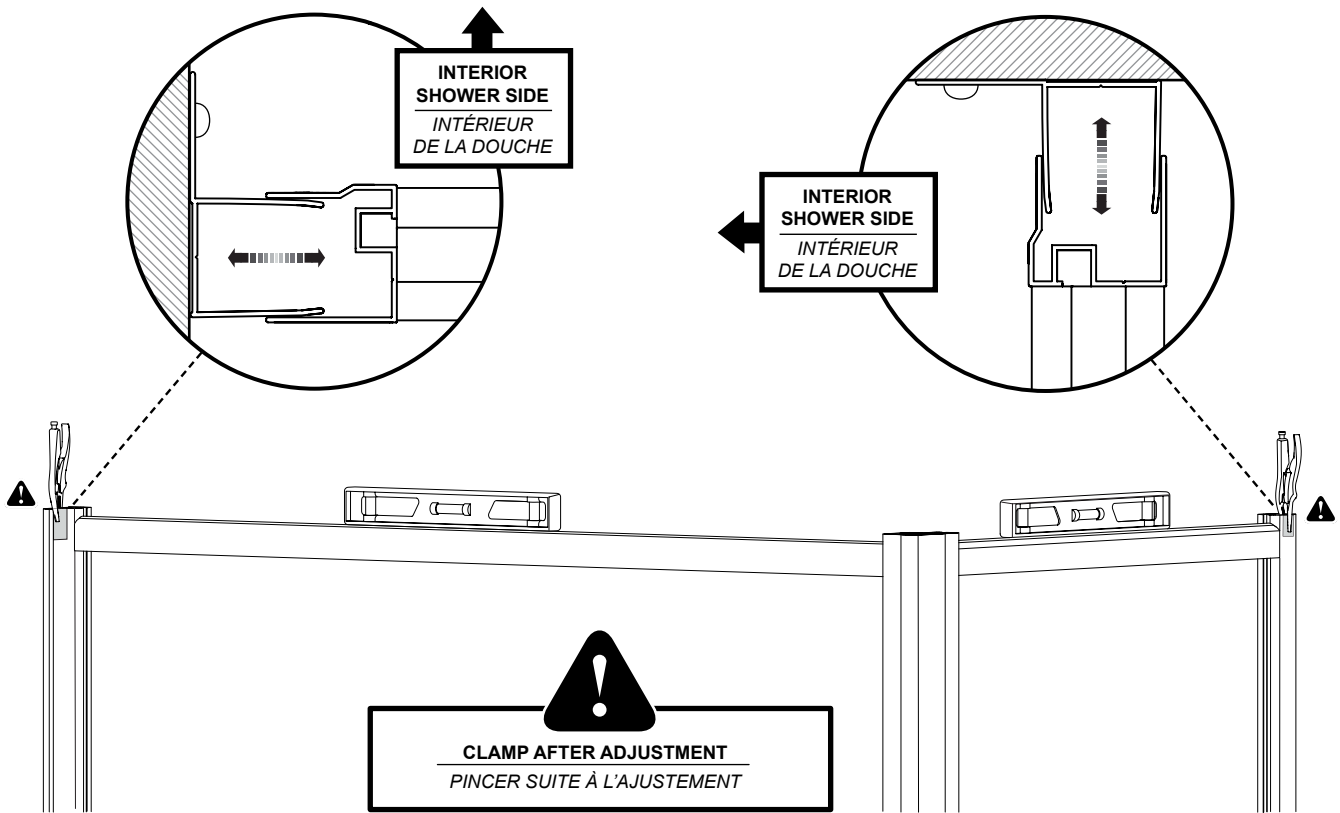


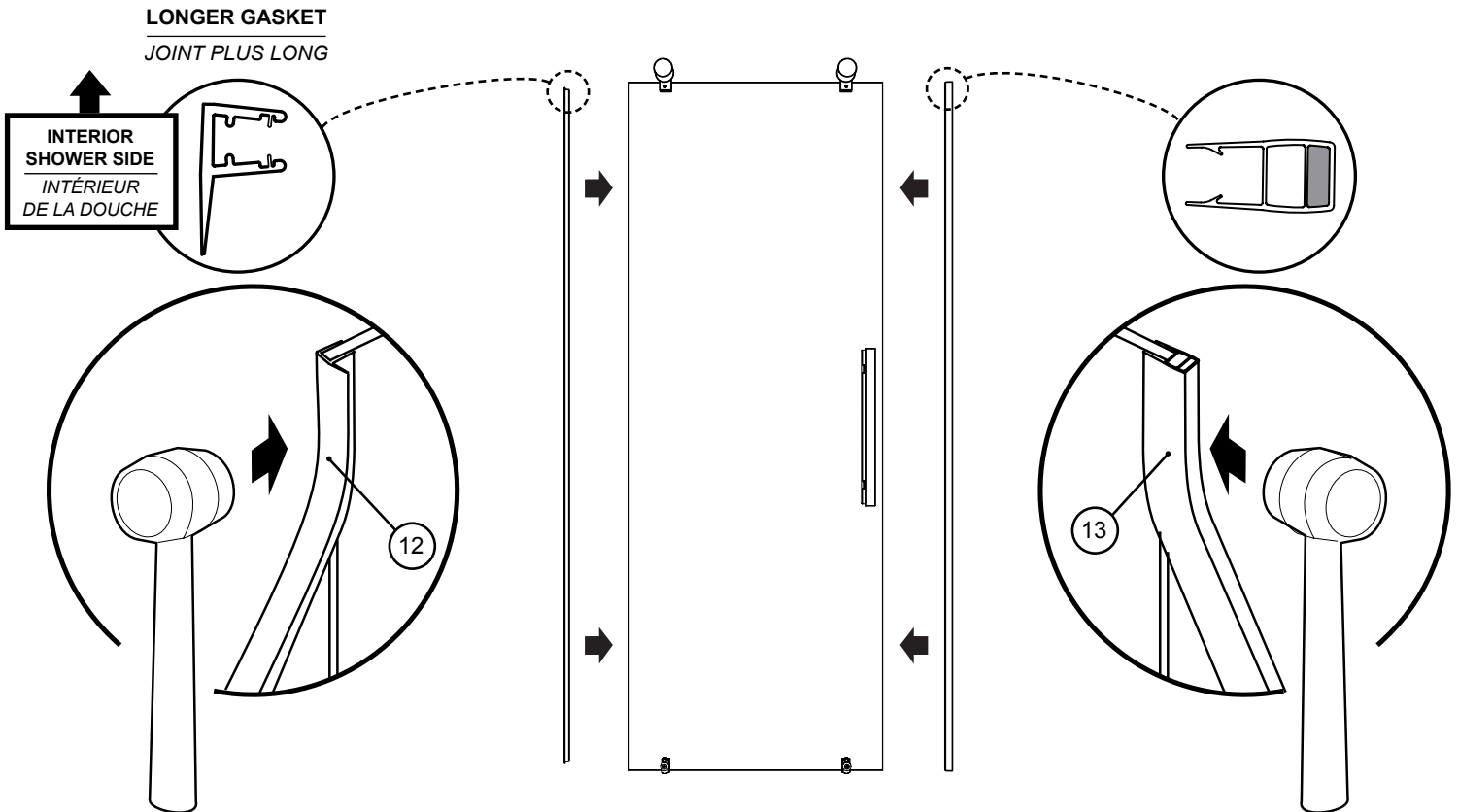
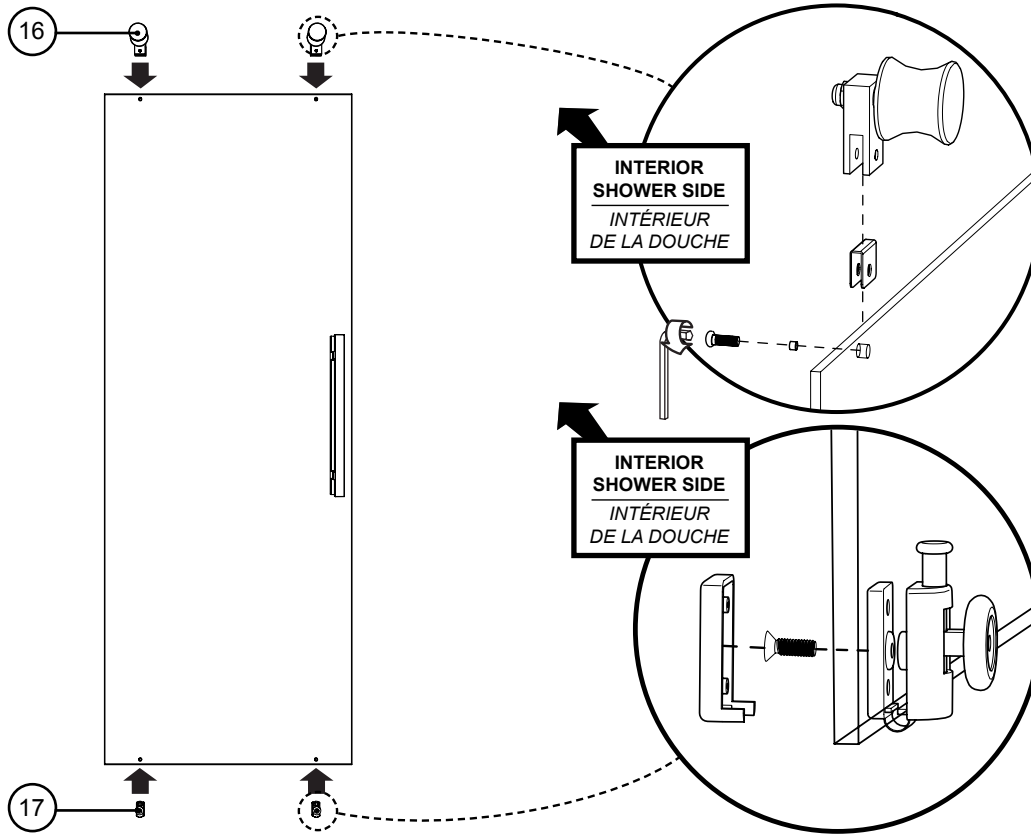
8 ASSEMBLE THE FRAME / ASSEMBLER LE CADRE





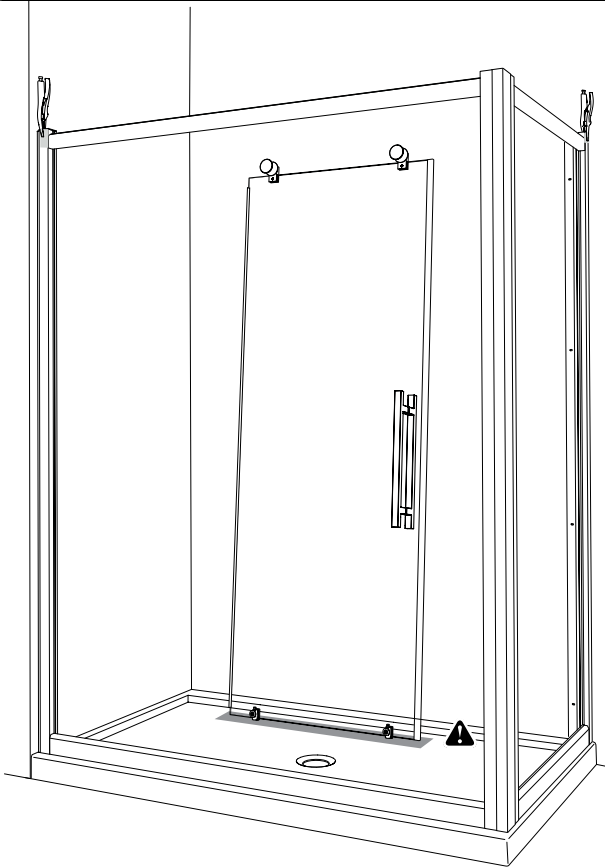







17

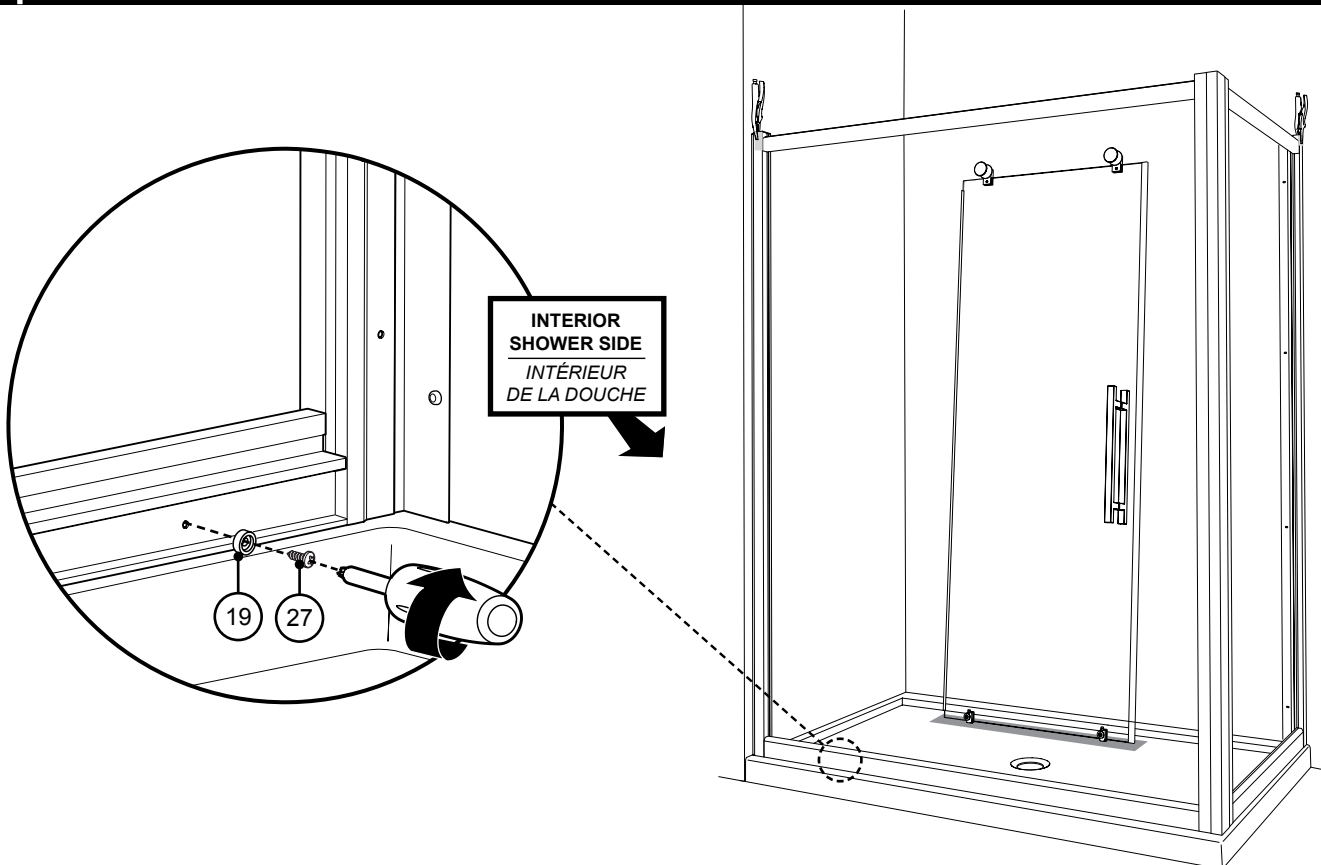
PLACE DOOR INSIDE SHOWER / PLACER LA PORTE À L'INTÉRIEUR DE LA DOUCHE

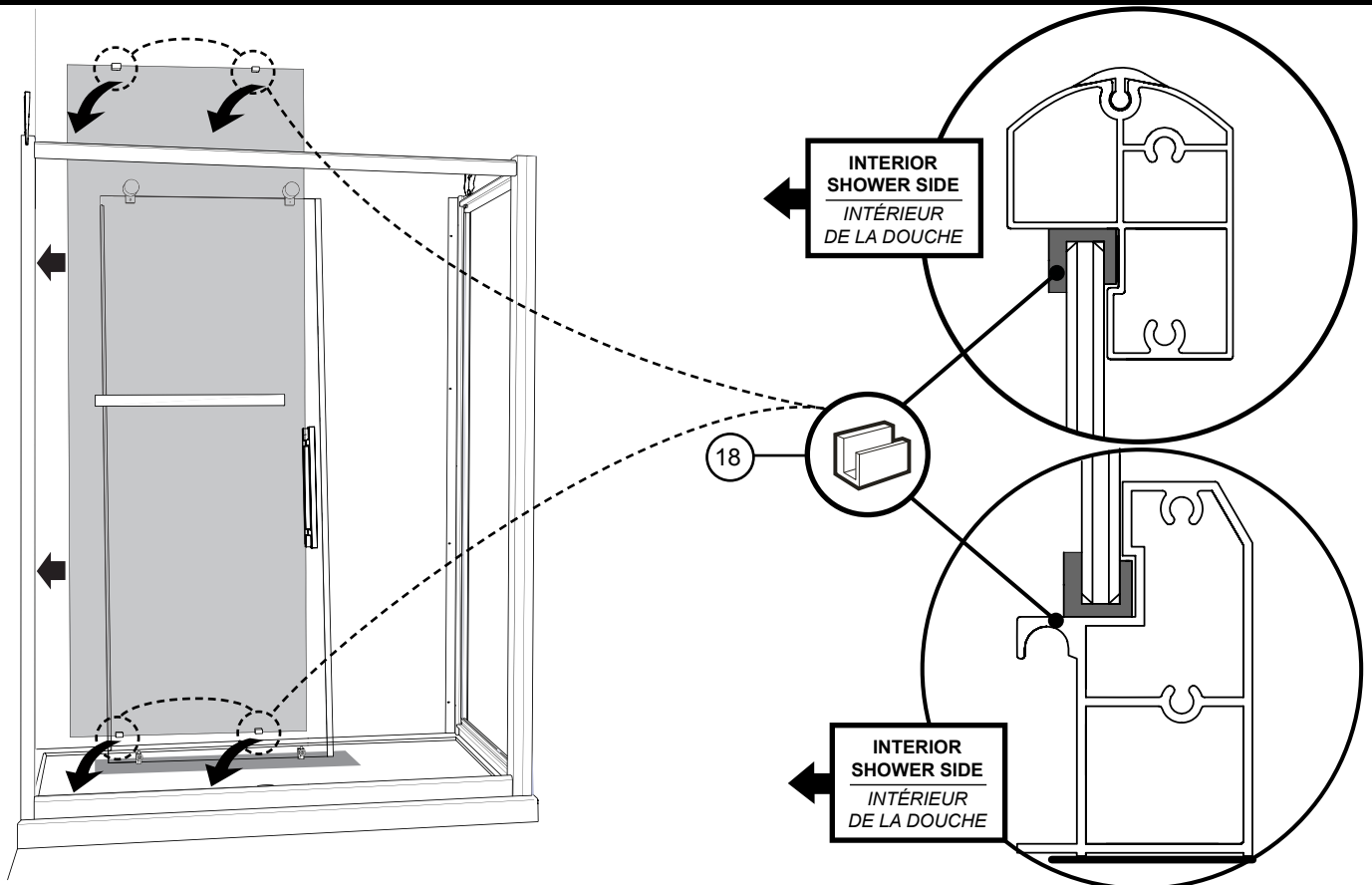
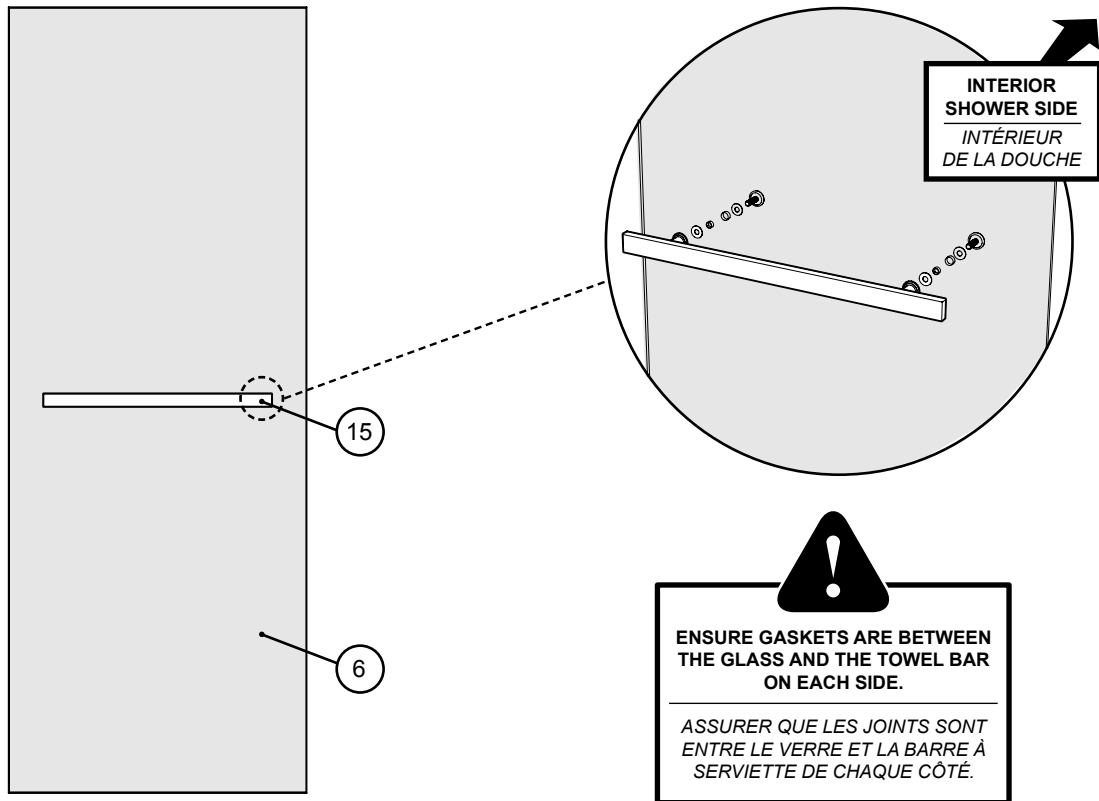


 PLACE THE DOOR ON A TOWEL TO PREVENT SCRATCHING THE SHOWER BASE.
PLACER LA PORTE SUR UNE SERVIETTE POUR ÉVITER DE RAYER LA BASE DE DOUCHE.

18

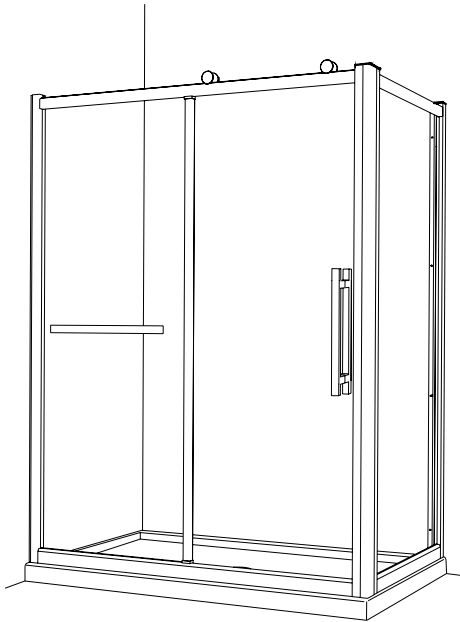
INSTALL THE STOPPER / INSTALLER LE BUTOIR





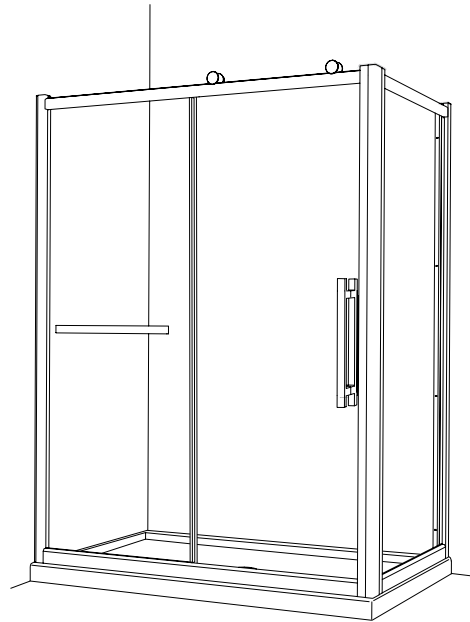
CHOOSE A MIDDLE SUPPORT OPTION / CHOISIR UNE OPTION DE SUPPORT LATÉRAL

A: With vertical column / Avec montant vertical



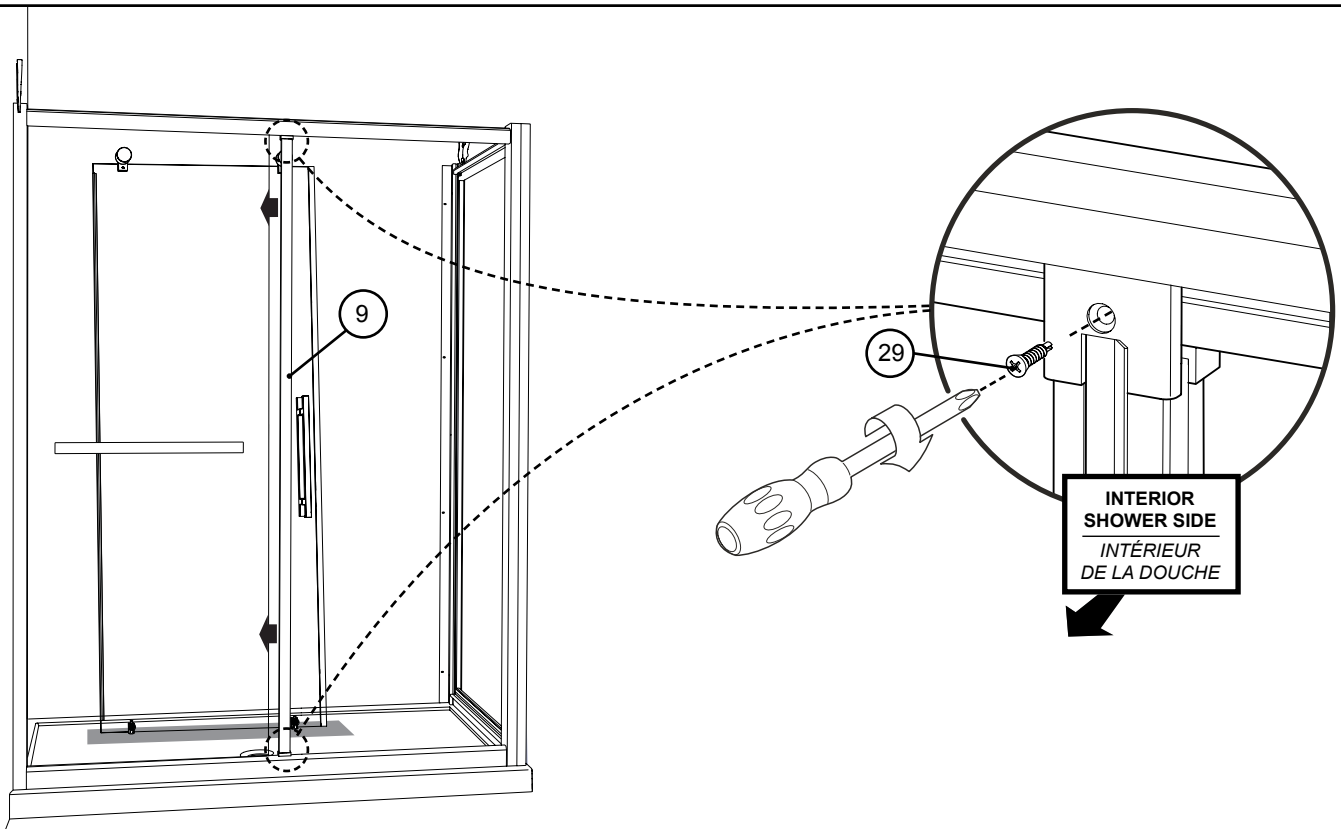
SEE STEPS 21A TO 22A THEN PROCEED WITH FOLLOWING INSTRUCTIONS
SUIVRE LES ÉTAPES 21A À 22A ET PROCÉDER AVEC LES INSTRUCTIONS

B: Without vertical column / Sans montant vertical



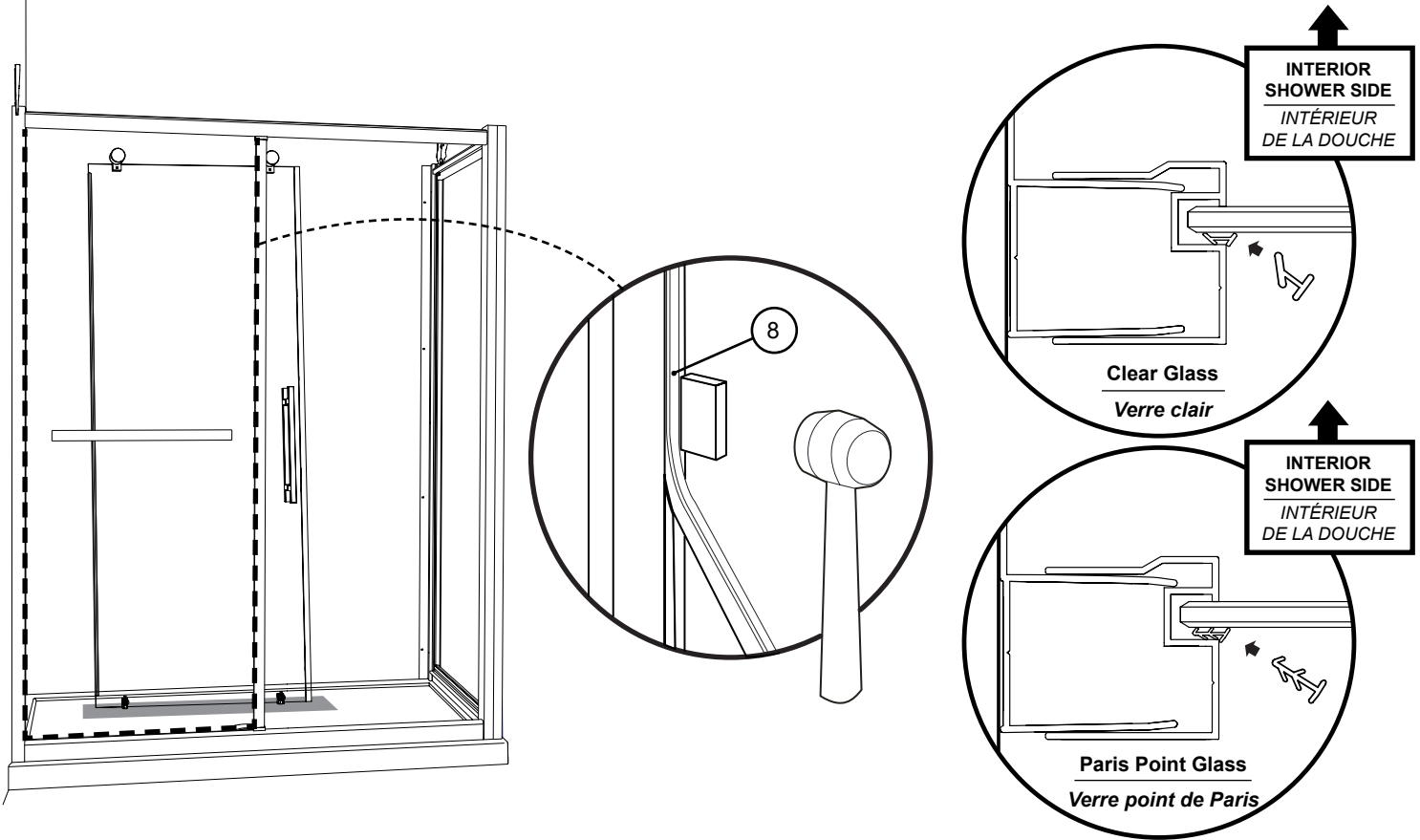
SEE STEPS 21B TO 22B THEN PROCEED WITH FOLLOWING INSTRUCTIONS
SUIVRE LES ÉTAPES 21B À 22B ET PROCÉDER AVEC LES INSTRUCTIONS

21A SECURE THE VERTICAL COLUMN / SÉCURISER LE MONTANT VERTICAL



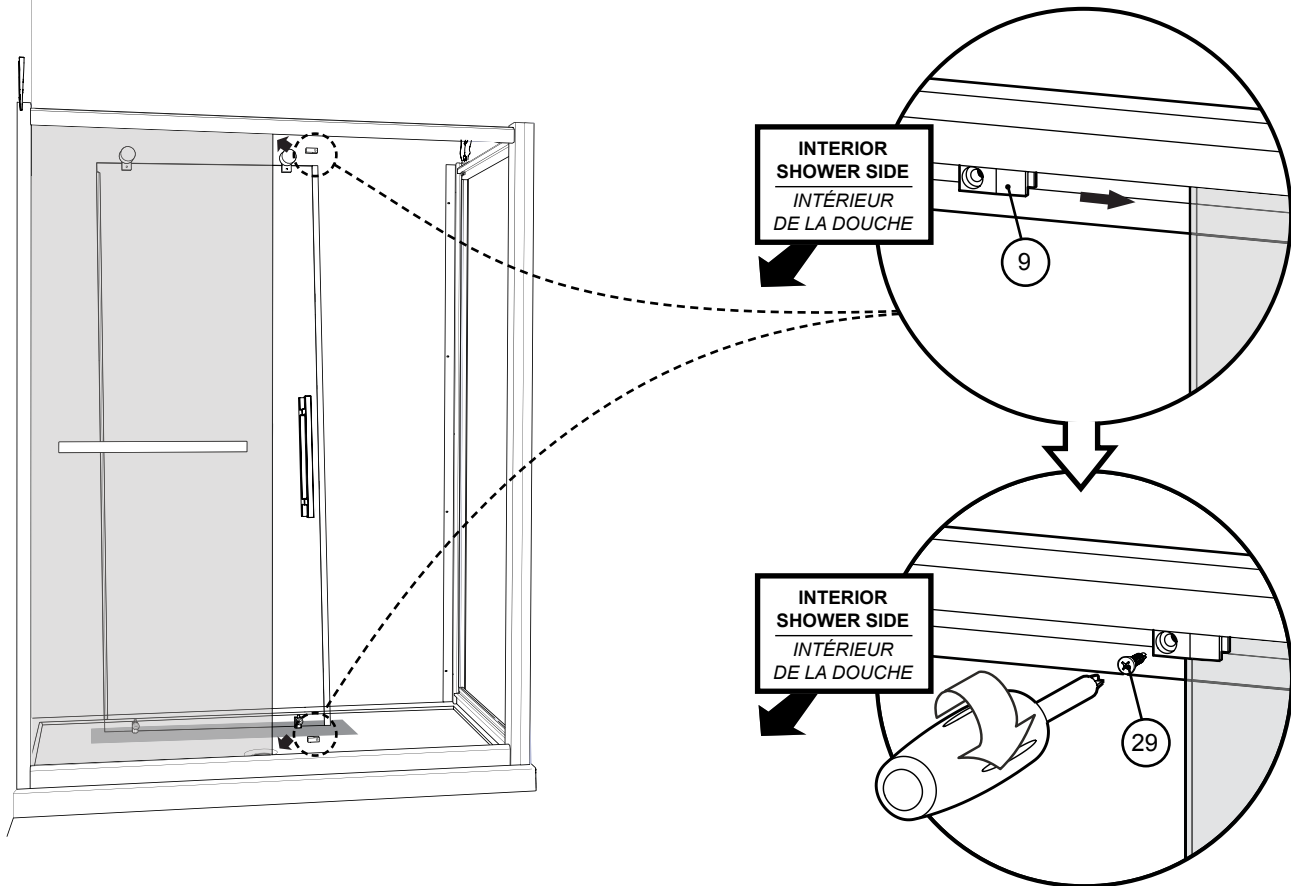
22A

INSTALL THE EXTERIOR GASKET / INSTALLER LE JOINT EXTÉRIEUR



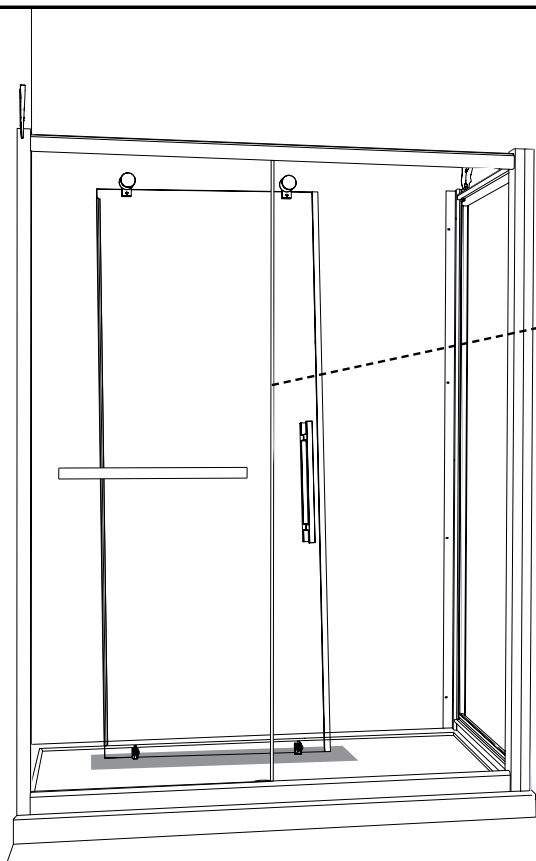
21B

INSTALL THE GLASS FASTENERS / INSTALLER LES FIXATIONS DE VERRE

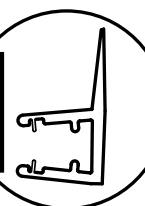


22B

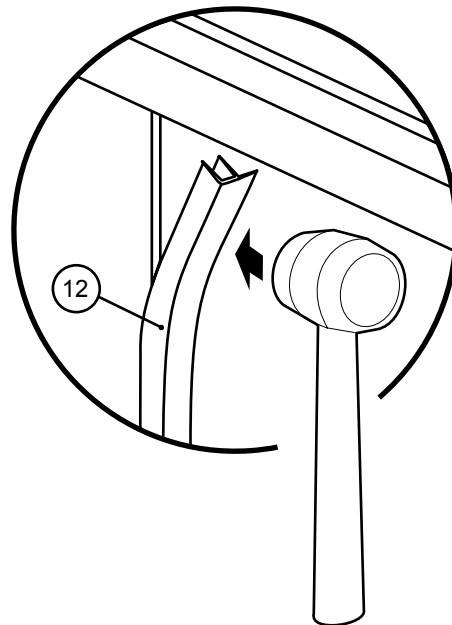
INSTALL THE GASKETS / INSTALLER LES JOINTS



↑
**INTERIOR
 SHOWER SIDE**
*INTÉRIEUR
 DE LA DOUCHE*

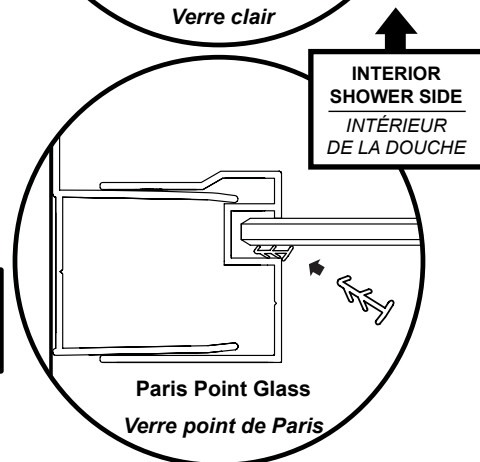
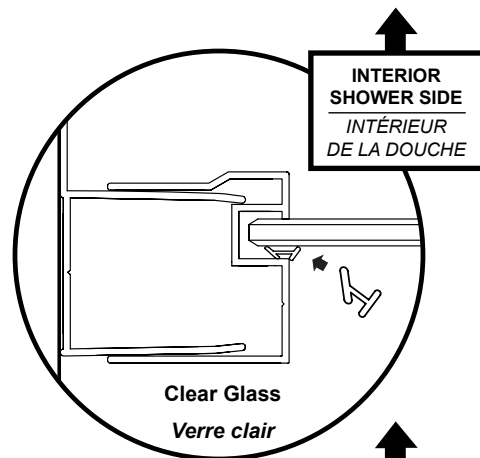
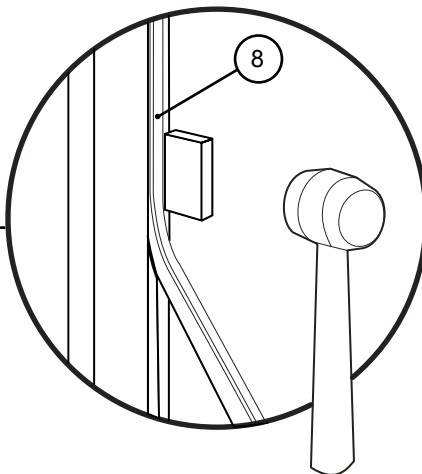
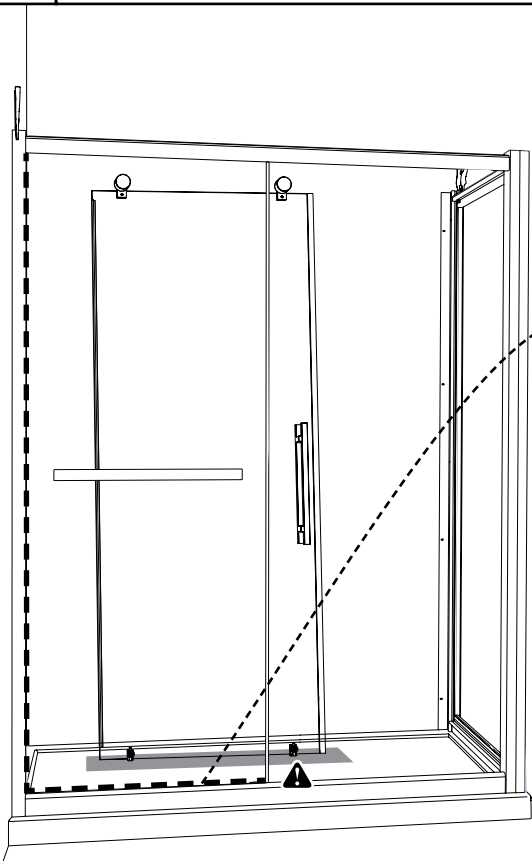


SHORTER GASKET
JOINT PLUS COURT

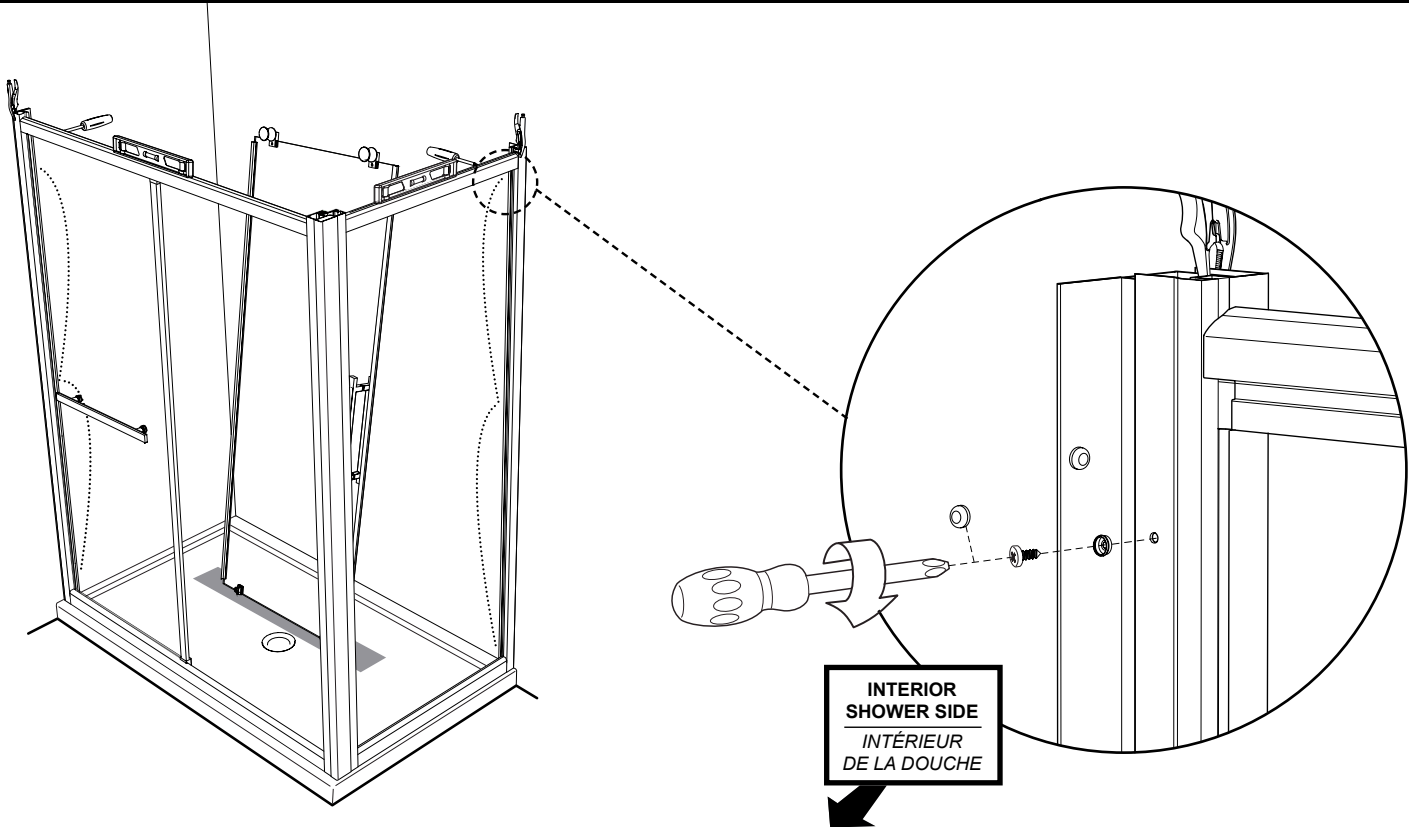


22B

INSTALL THE GASKETS (continued) / INSTALLER LES JOINTS (suite)

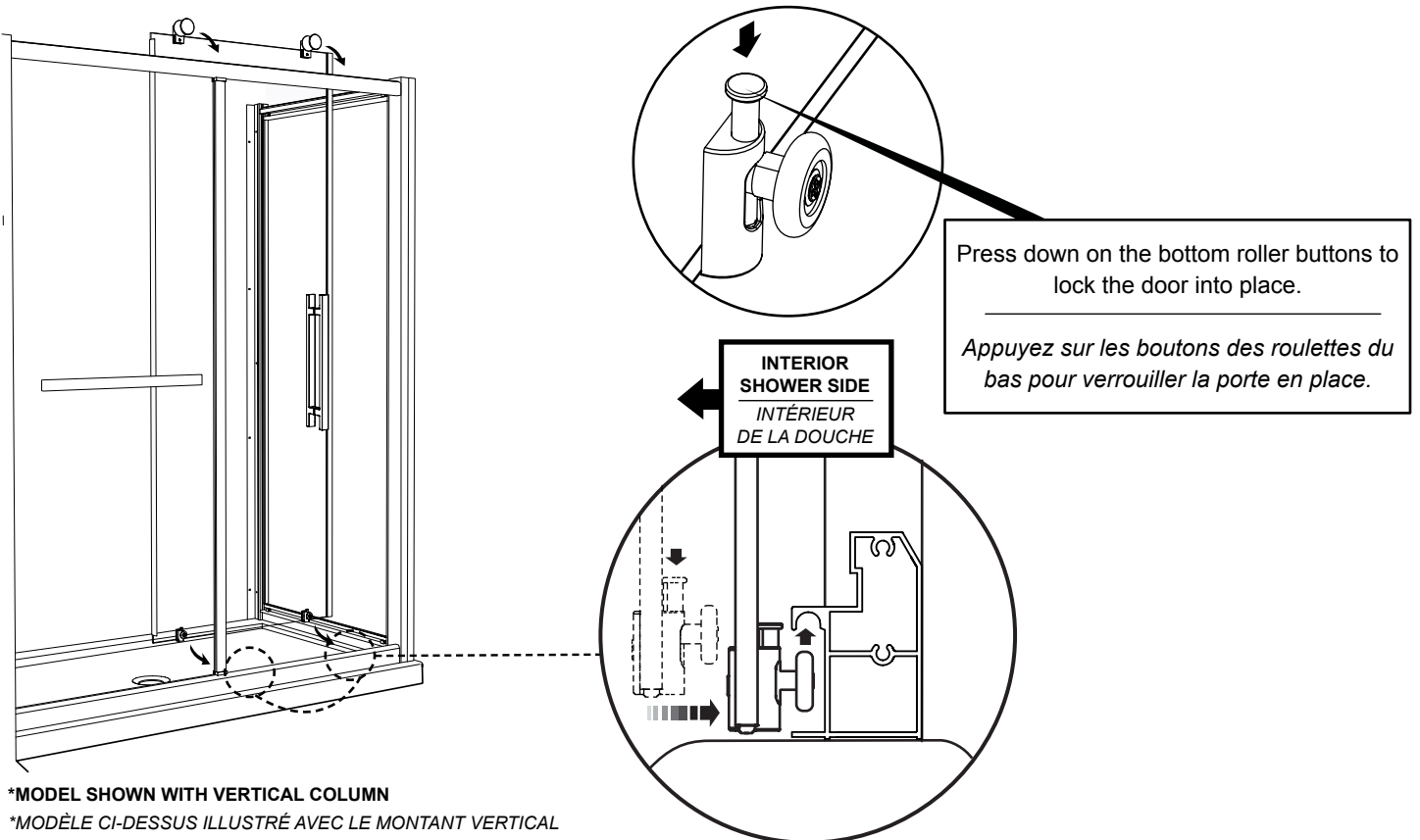


! CUT EXCEEDING GASKET
COUPER L'EXCÉDENT DE JOINT D'ÉTANCHÉITÉ



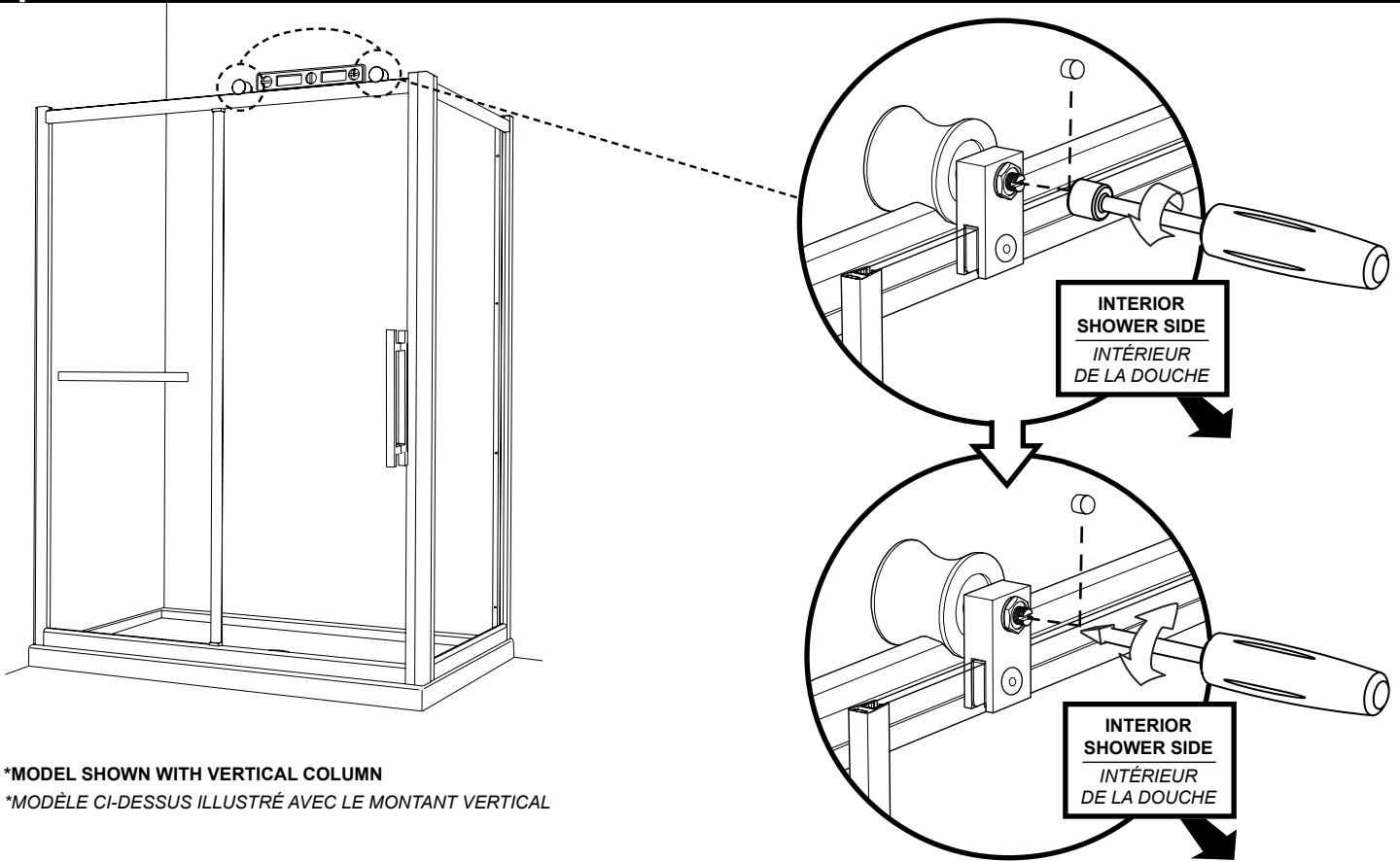
*MODEL SHOWN WITH VERTICAL COLUMN

*MODÈLE CI-DESSUS ILLUSTRÉ AVEC LE MONTANT VERTICAL



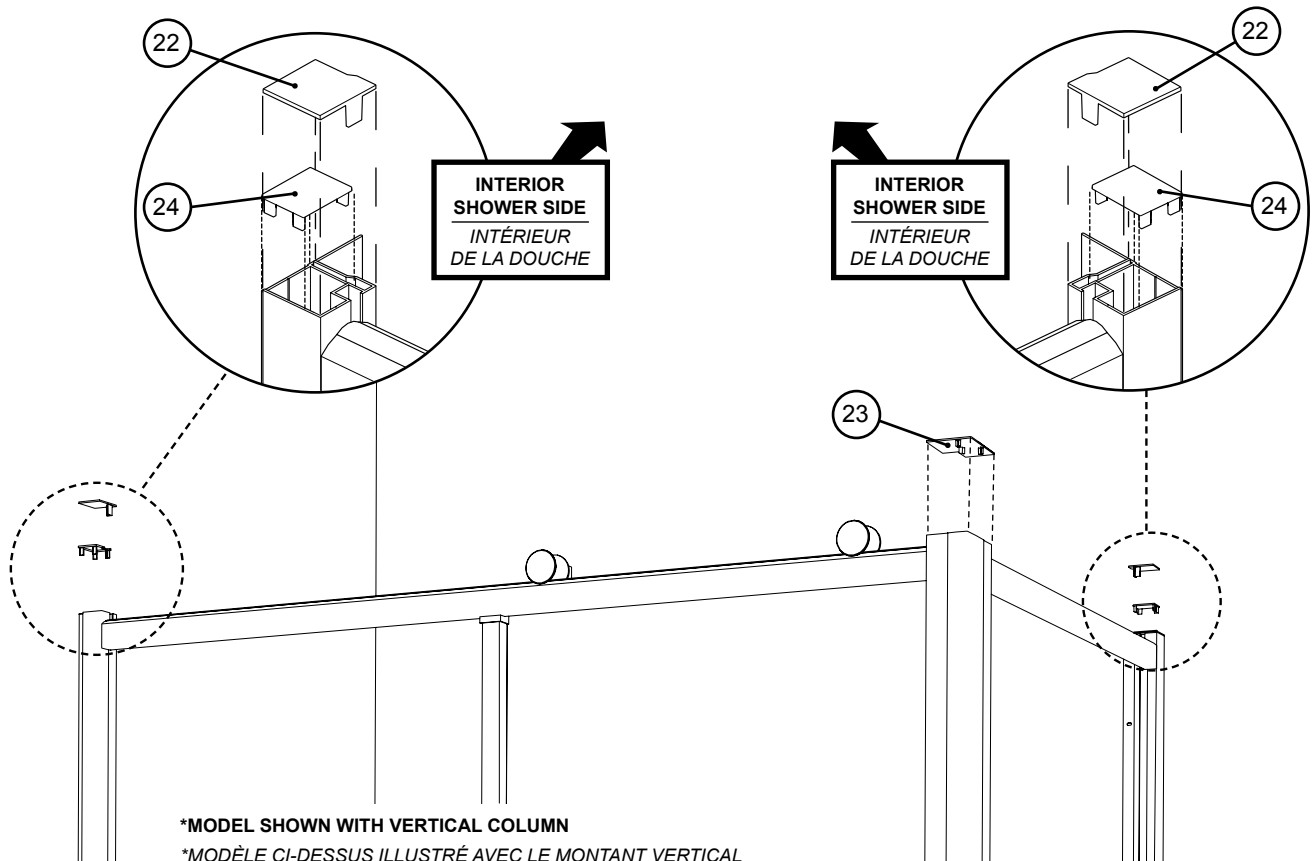
*MODEL SHOWN WITH VERTICAL COLUMN

*MODÈLE CI-DESSUS ILLUSTRÉ AVEC LE MONTANT VERTICAL



*MODEL SHOWN WITH VERTICAL COLUMN

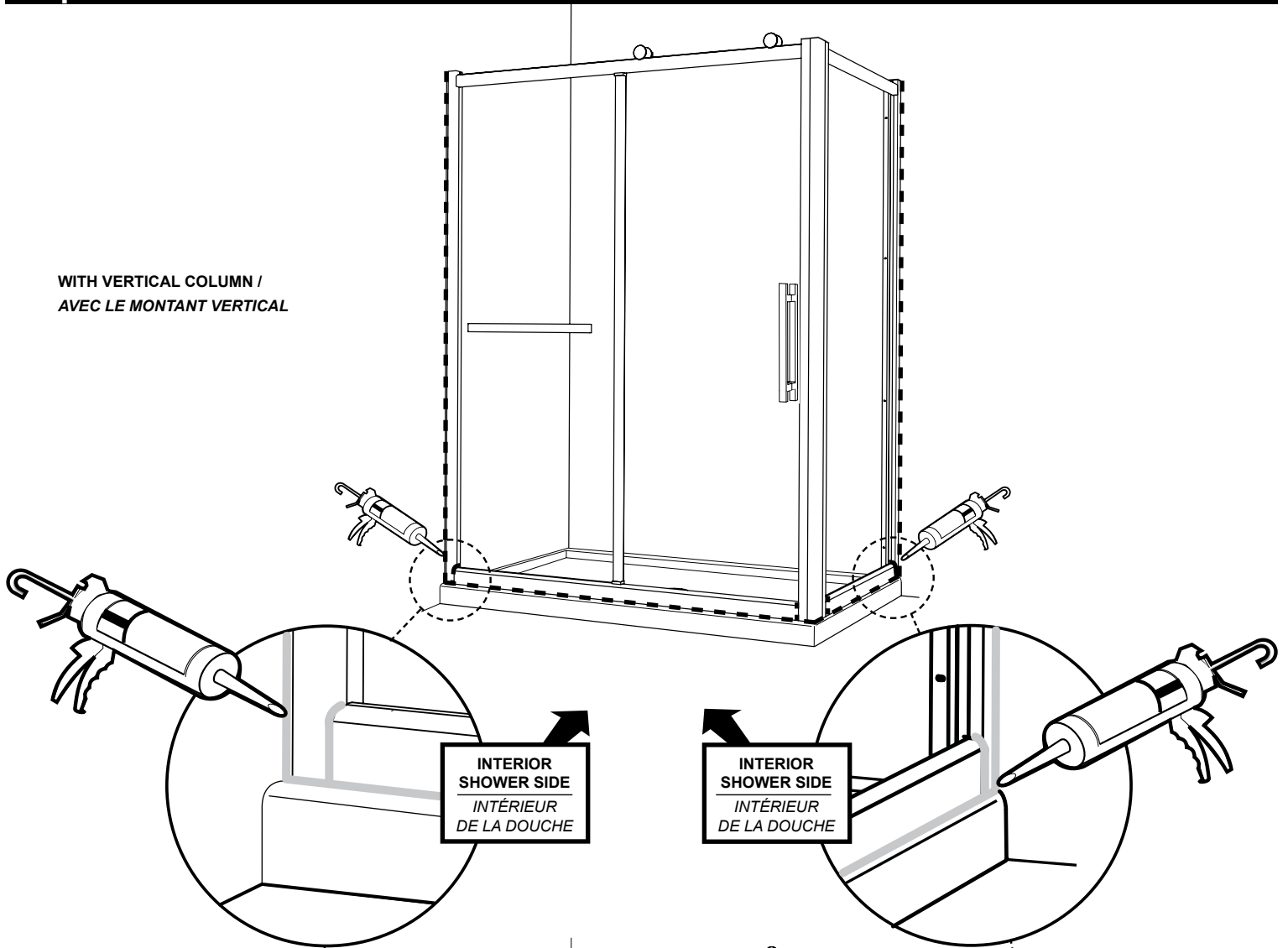
*MODÈLE CI-DESSUS ILLUSTRÉ AVEC LE MONTANT VERTICAL



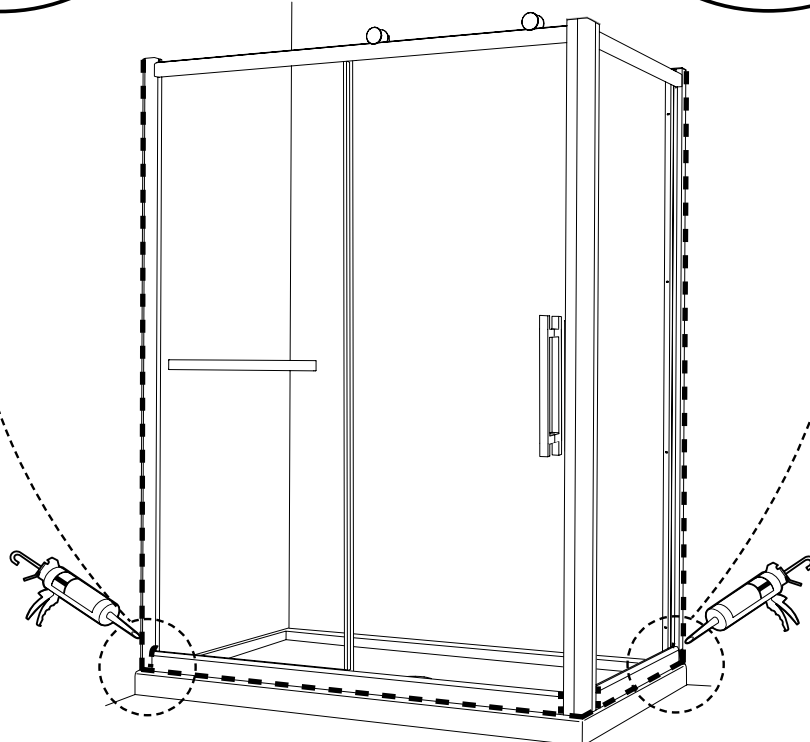
*MODEL SHOWN WITH VERTICAL COLUMN

*MODÈLE CI-DESSUS ILLUSTRÉ AVEC LE MONTANT VERTICAL

WITH VERTICAL COLUMN /
AVEC LE MONTANT VERTICAL



WITHOUT VERTICAL COLUMN /
SANS LE MONTANT VERTICAL



24 HOURS
HEURES