


**Door and fixed panel with return panel / Porte et panneau fixe avec panneau de côté**



Model shown / Modèle présenté : NOV26036-11-40CW

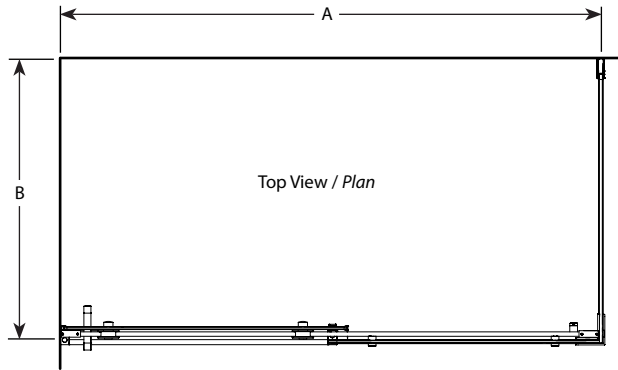
**FEATURES / CARACTÉRISTIQUES :**

- ◆ Inspired by the original and best-selling Kinetik door series  
*Une inspiration de la fameuse série de portes Kinetik*
- ◆ Right or left space-saving sliding door panel  
*Ouverture coulissante à droite ou à gauche pour les restreints espaces*
- ◆ Tempered clear glass  
*Verre trempé clair*
- ◆ Glass thickness : 3/8" (10mm) fixed panel, 5/16" (8mm) door panel  
*Épaisseur du verre : 3/8" (10mm) panneau fixe, 5/16" (8mm) panneau de porte*
- ◆ Multiple configurations available  
*Configurations multiples disponibles*
- ◆ 10-year limited warranty  
*Garantie limitée de 10 ans*
- ◆ Microtek glass surface protection included  
*Protection du verre Microtek incluse*
- ◆ Easy to install ([see Instruction Manual](#))  
*Facile à installer ([Voir le manuel d'instruction](#))*

 **Find a store near you**  
**Trouvez votre magasin le plus proche**

Technical information / Information technique

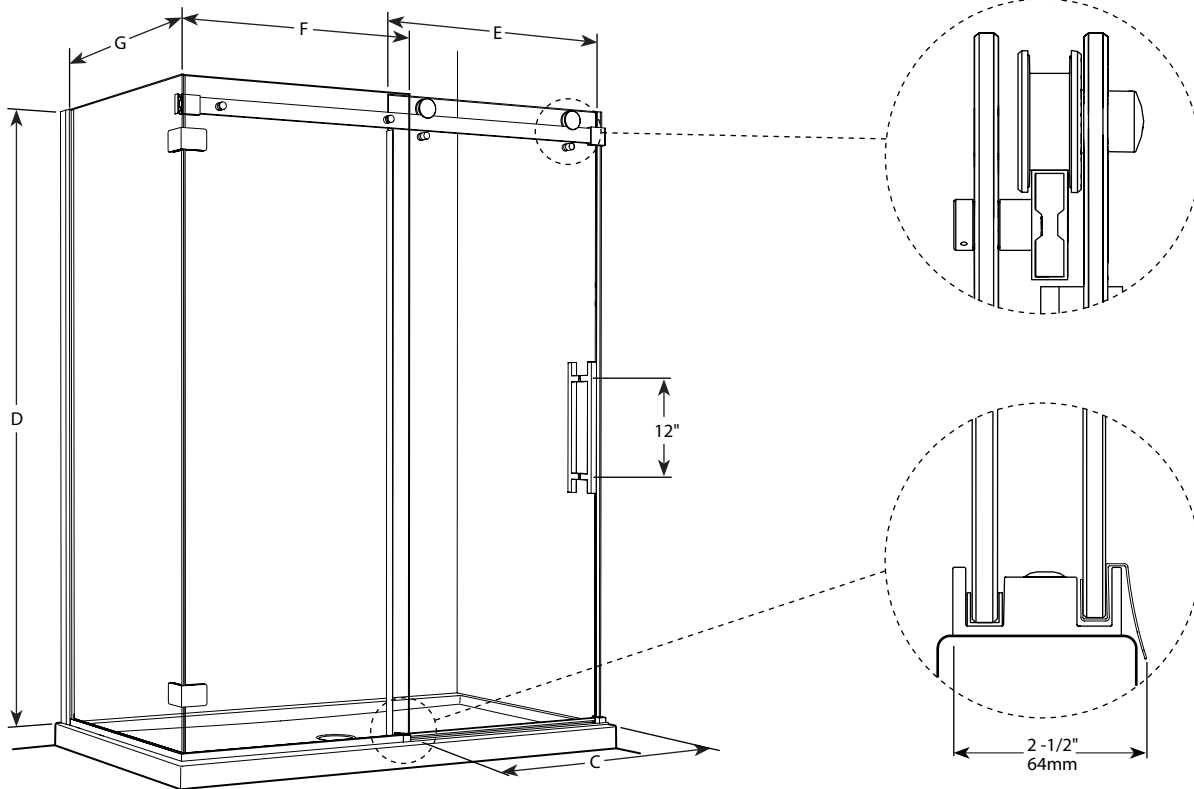
|  |  |   |   |
|--|--|---|---|
| <b>Project / Projet :</b><br><b>Contact :</b><br><b>Date :</b><br><b>Tel / Tél :</b> | Products and specifications are subject to change without notice. Please contact our sale office for any further enquiry.<br><br><i>Les produits et les caractéristiques peuvent être modifiés sans préavis. Pour toute demande de renseignements, veuillez communiquer avec notre service à la clientèle.</i> | <b>Glass Options / Verre</b><br>(3/8", 10mm)<br><b>40 : Clear / Clair</b> | <b>Finish Options / Fini</b><br><b>11 : Chrome / Chrome</b><br><b>25 : Brushed Nickel / Nickel brossé</b><br><b>99 : Ultra Chrome / Chrome ultime</b> |
|  |  |   |   |



| Model / Modèle     | Door Panel / Panneau de porte (E)   | Fixed Panel / Panneau fixe (F)  | Return Panel / Panneau de côté (G) |
|--------------------|-------------------------------------|---------------------------------|------------------------------------|
| <b>NOV24836-CW</b> | 24 1/2" x 74 3/4"<br>622mm x 1899mm | 22 7/8" x 75"<br>581mm x 1905mm | 31 1/4" x 75"<br>794mm x 1905mm    |
| <b>NOV26036-CW</b> | 30 3/8" x 74 3/4"<br>772mm x 1899mm | 29 1/8" x 75"<br>740mm x 1905mm | 31 1/4" x 75"<br>794mm x 1905mm    |
| <b>NOV24832-CW</b> | 24 1/2" x 74 3/4"<br>622mm x 1899mm | 22 7/8" x 75"<br>581mm x 1905mm | 27 1/4" x 75"<br>692mm x 1905mm    |
| <b>NOV26032-CW</b> | 30 3/8" x 74 3/4"<br>772mm x 1899mm | 29 1/8" x 75"<br>740mm x 1905mm | 27 1/4" x 75"<br>692mm x 1905mm    |

It is mandatory to secure the wall bracket for the rail bar into a wall stud for proper support.

*Il faut obligatoirement fixer le support mural pour la barre de roulement dans une ossature de mur pour un soutien adéquat.*



| Model / Modèle     | Finished wall to center of glass / Ouverture du mur fini au centre du verre (A) | Finished wall to center of wall jamb / Ouverture du mur fini au centre du jambage(B) | Approx. Entry Opening / Entrée (C) | Height / Hauteur (D) | Finish / Fini | Glass / Verre | Base                    |
|--------------------|---|--|------------------------------------|----------------------|---------------|---------------|-------------------------|
| <b>NOV24836-CW</b> | 45 1/8" to/à 46 1/8"<br>1146mm to/à 1172mm                                      | 33" to/à 33 3/8"<br>838mm to/à 854mm   | 18" to/à 19"<br>457mm to/à 483mm   | 75"<br>1905mm        | 11 - 25 - 99  | 40            | <a href="#">ABF3648</a> |
| <b>NOV26036-CW</b> | 57 1/8" to/à 58 1/8"<br>1451mm to/à 1476mm                                      | 33" to/à 33 3/8"<br>838mm to/à 854mm   | 23" to/à 24"<br>584mm to/à 610mm   | 75"<br>1905mm        | 11 - 25 - 99  | 40            | <a href="#">ABF3660</a> |
| <b>NOV24832-CW</b> | 45 1/8" to/à 46 1/8"<br>1146mm to/à 1172mm                                      | 29" to/à 29 3/8"<br>737mm to/à 752mm   | 18" to/à 19"<br>457mm to/à 483mm   | 75"<br>1905mm        | 11 - 25 - 99  | 40            | n/a                     |
| <b>NOV26032-CW</b> | 57 1/8" to/à 58 1/8"<br>1451mm to/à 1476mm                                      | 29" to/à 29 3/8"<br>737mm to/à 752mm   | 23" to/à 24"<br>584mm to/à 610mm   | 75"<br>1905mm        | 11 - 25 - 99  | 40            | <a href="#">ABF3260</a> |