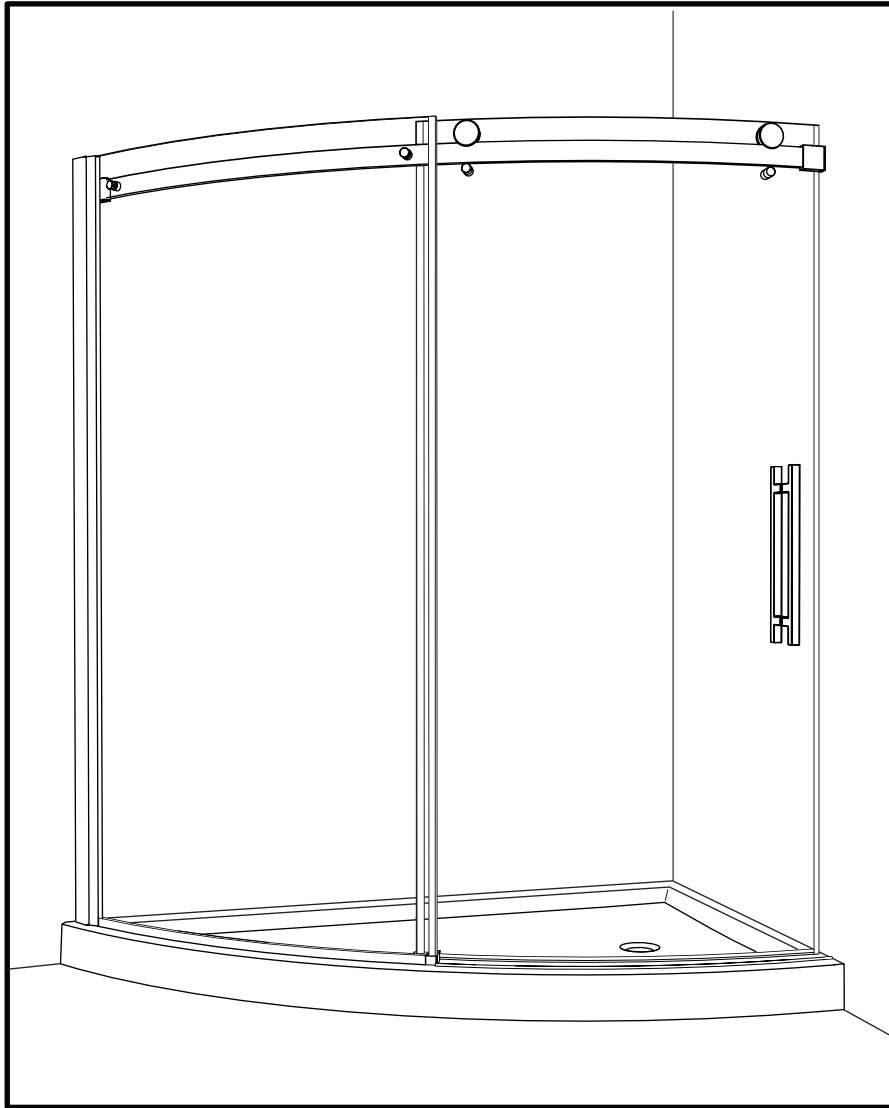


INSTRUCTION MANUAL - GUIDE D'INSTALLATION

N202



07 / 2014



2 PEOPLE REQUIRED
2 PERSONNES REQUIS



It is mandatory to have a wall stud on each side of the shower unit to securely fasten the rail to the walls.
Il est indispensable d'avoir une ossature murale sur chaque côté de la douche pour fixer la barre de roulement.

Please keep this manual and product code number for future reference
and for ordering replacement parts if necessary.

*Veillez conserver ce manuel et le code de produit pour des références futures,
et au besoin, la commande de pièces de rechange.*

GENERAL INSTRUCTIONS

- Read this manual carefully and completely before proceeding.
- It is recommended that you wear safety glasses at all times during the installation.



INSTALLATION OVER CERAMIC TILES

- If your shower door is to be installed over ceramic tiles, the tiles should lay completely under the wall jamb.
- Silicone should be used to seal the gap where the ceramic tiles meet the fixed panel.

NOTICE

- Caulking: no sealant is required inside the shower, unless otherwise stated.
- Some models are equipped with clear sealing gaskets.

CARE FOR YOUR SHOWER DOOR

- Never use scouring powder pads or sharp instruments on metal pieces or glass panels. An occasional wiping down with a mild soap diluted in water is all that is needed to keep the panels and aluminum parts looking new.
- We recommend wiping the glass panels with a squeegee after each use.

INSTRUCTIONS GÉNÉRALES

- Lire attentivement et complètement le manuel d'installation avant de procéder.
- Il est recommandé de porter des lunettes de sécurité en tout temps lors de l'installation.



INSTALLATION SUR LES TUILES EN CÉRAMIQUE

- Si votre porte de douche doit être installée sur une bordure en céramique, le jambage doit reposer complètement sur cette dernière.
- Le calfeutrage doit être appliqué sur le côté extérieur de la douche où le panneau fixe rencontre la bordure en céramique.

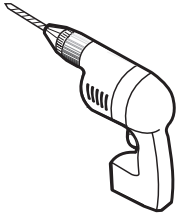
NOTE

- Calfeutrage: aucun scellant n'est nécessaire à l'intérieur de la douche.
- Certains modèles sont dotés de joints d'étanchéité clairs.

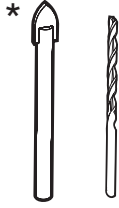
L'ENTRETIEN DE VOTRE DOUCHE

- Ne jamais utiliser de poudre ou de tampon à récurer, ni d'instrument tranchant sur les parties en métal ou en verre. De temps à autre, il suffit de nettoyer la porte avec une solution d'eau et un détergent doux pour conserver l'aspect neuf des panneaux de verre et du cadre en aluminium.
- Nous recommandons de passer une raclette de douche sur les panneaux de verre après chaque utilisation.

TOOLS REQUIRED / OUTILS REQUIS



DRILL
PERCEUSE



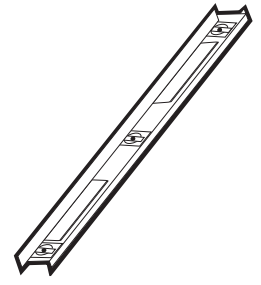
1/4" & 1/8" DRILL BITS
MÈCHE 1/4" & 1/8"



SCREWDRIVER
TOURNEVIS



LONG NOSE LOCKING PLIERS (X2)
PINCE SERRE ÉTAU (X2)



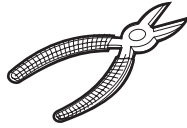
LEVEL
NIVEAU



PENCIL
CRAYON



TAPE MEASURE
RUBAN À MESURER



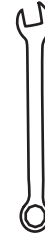
CUTTING PLIERS
PINCE COUPANTE



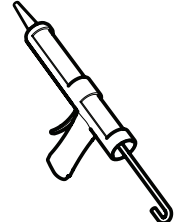
MALLET
MAILLET



BLOCK
BLOC



WRENCH
CLÉ À FOURCHE



SILICONE
SCCELLANT

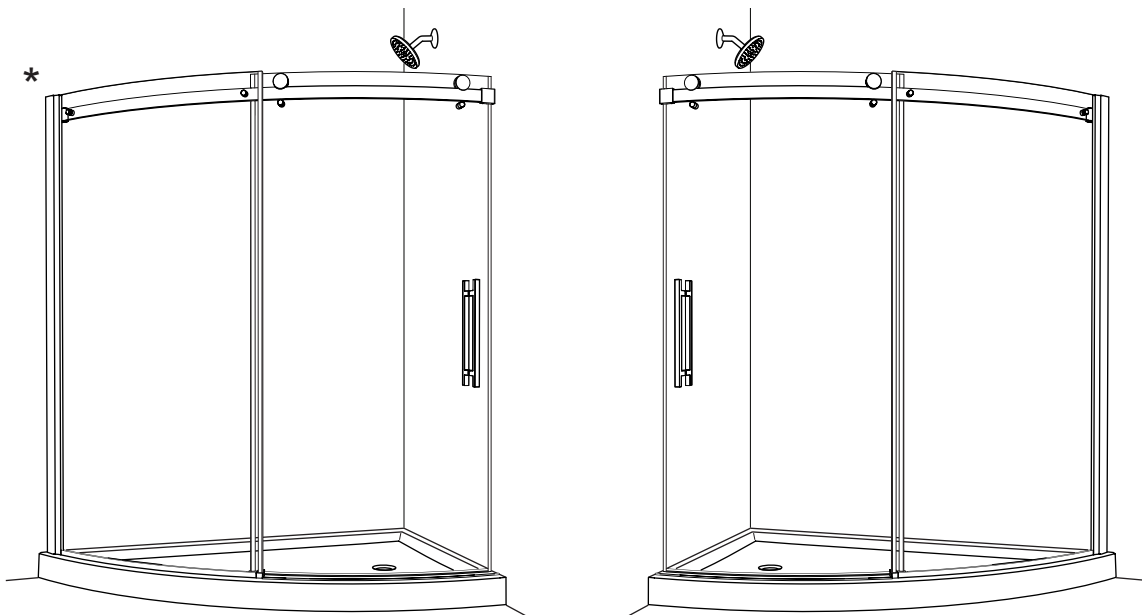
* Use a 1/4" drill bit when drilling into ceramic tiles

* Utiliser une mèche de 1/4" pour percer des tuiles en céramique.

POSSIBLE CONFIGURATIONS / CONFIGURATIONS POSSIBLES

Recommended installation configuration according to shower head position.

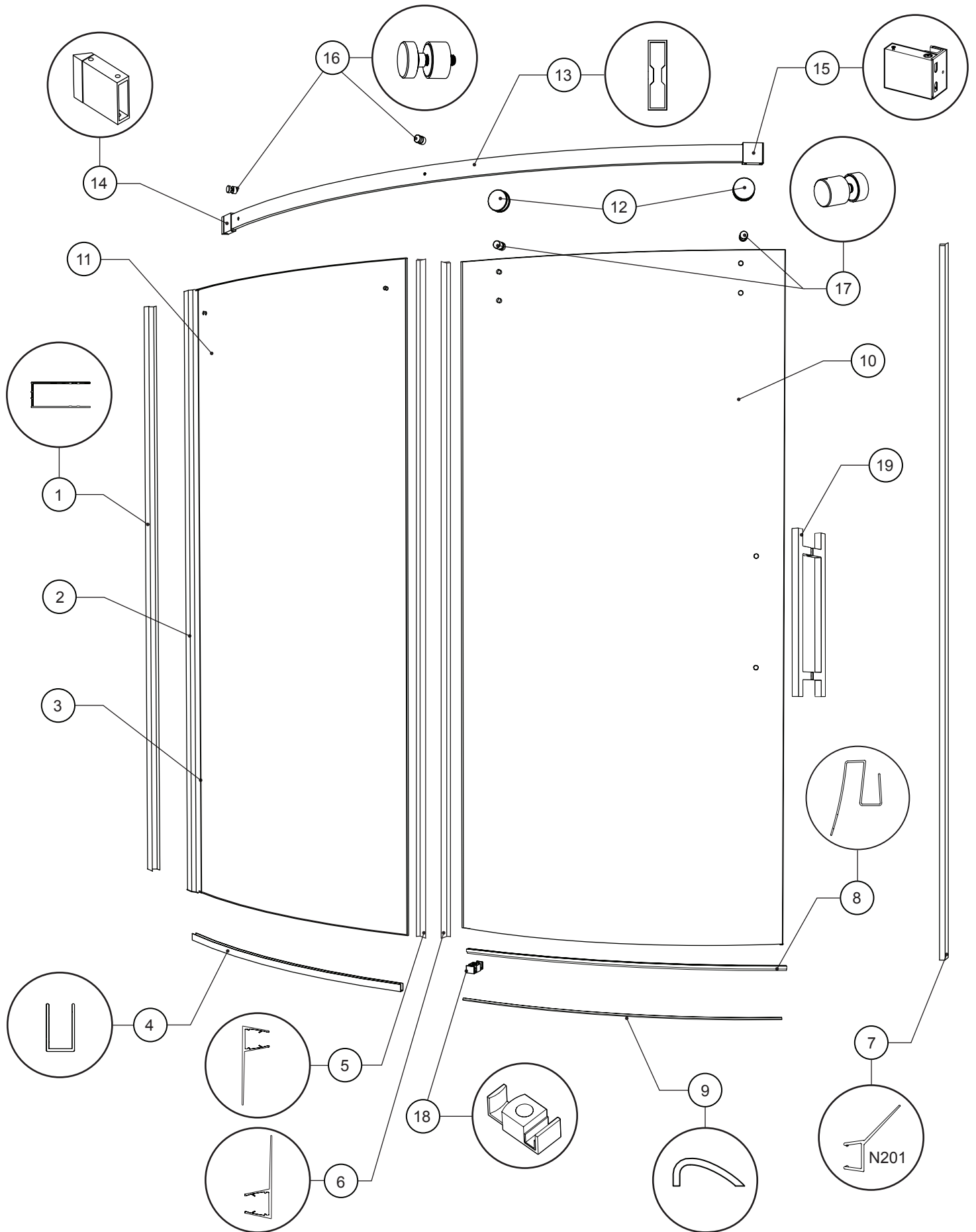
Configuration d'installation recommandée en fonction de la position de la tête de douche.



* This configuration illustrated in this manual.

* Cette configuration est illustrée dans ce manuel.

PARTS LISTING / LISTE DES PIÈCES



PARTS LISTING / LISTE DES PIÈCES



20



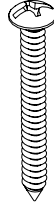
21



22



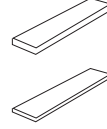
23



24



25



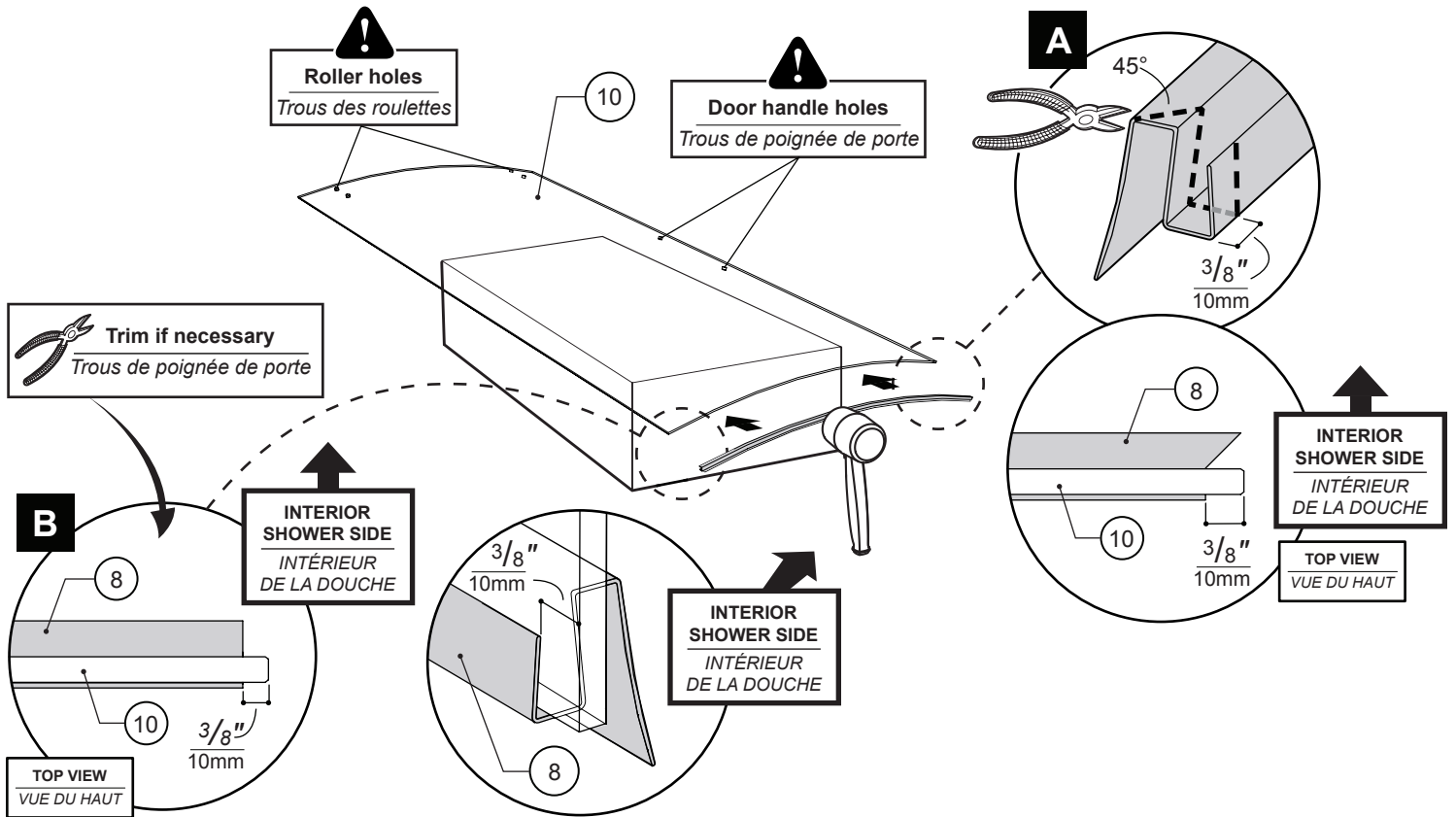
26



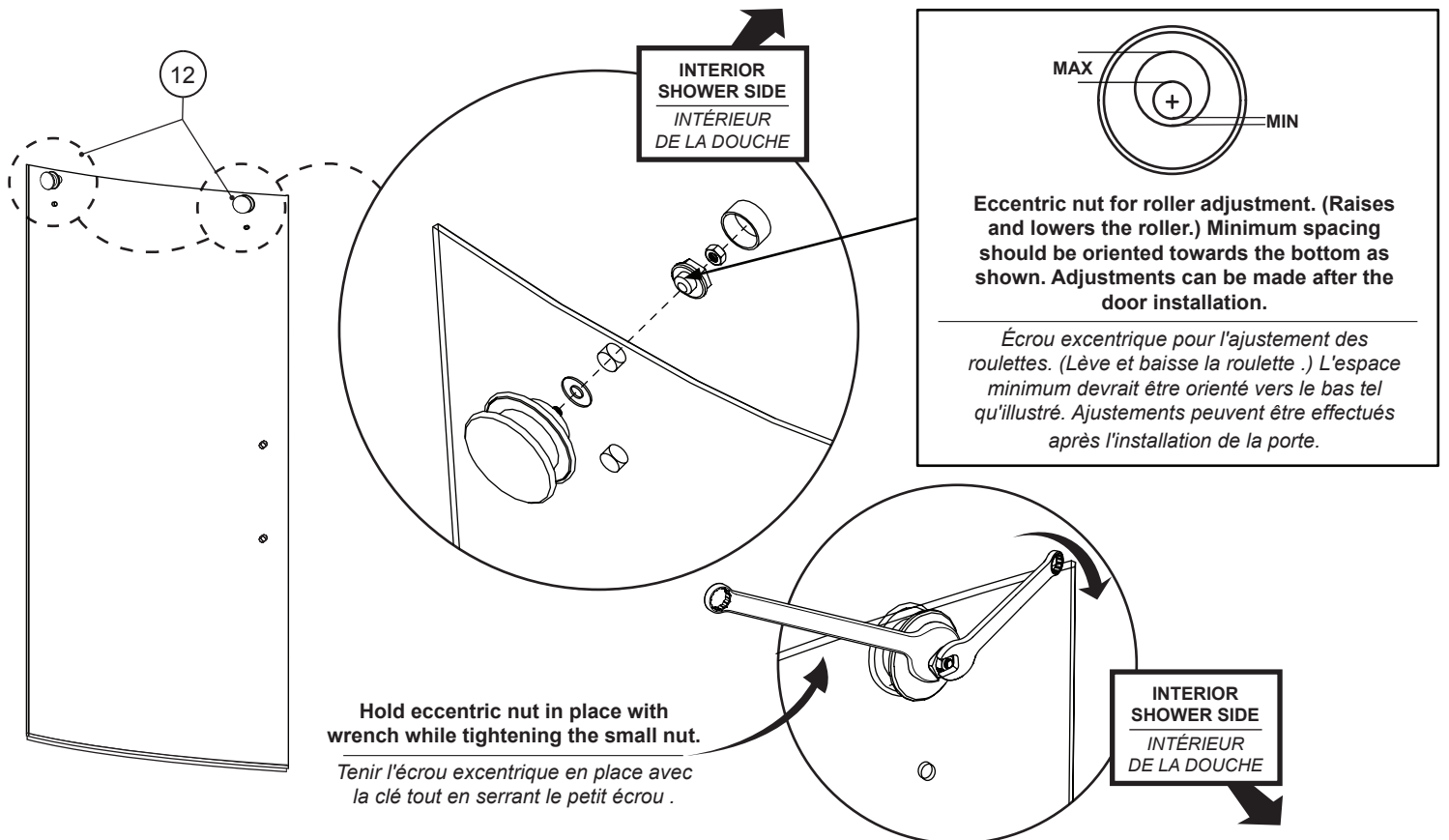
27

ITEM	PARTS - PIÈCES	QTY
1	Wall jamb / Jambage	1
2	Expander / Extenseur	1
3	Expander gasket / Joint de l'extenseur	1
4	"U"-channel / Profilé en «U»	1
5	Mid gasket for fixed panel / Joint latéral pour panneau fixe	1
6	Mid gasket for door panel / Joint latéral pour le panneau de porte	1
7	Door closing gasket / Joint fermeture de porte	1
8	Bottom door gasket / Joint inférieur de porte	1
9	Aluminum threshold / Seuil de rétention	1
10	Door panel / Panneau de porte	1
11	Fixed panel / Panneau fixe	1
12	Rollers / Roulettes	2
13	Running rail / Barre de roulement	1
14	Fixed panel wall mount bracket / Support mural pour panneau fixe	1
15	Door panel wall mount bracket / Support mural pour panneau de porte	1
16	Glass fastener / Fixation de verre	2
17	Anti-jump / Anti-saut	2
18	Bottom guide / Guide inférieur	1
19	Door handle / Poignée de porte	1
20	Wall plug / Cheville	8
21	Screw cap / Capuchon couvre-vis	3
22	Back screw cap / L'arrière du capuchon couvre-vis	3
23	Pan self-drilling screw #8 1/4" / Vis pan auto-perçante #8 1/4"	3
24	Pan screw #8 1-1/4" / Vis pan #8 1-1/4"	7
25	Flat head screw #8 1-1/4" / Vis à tête plate #8 1-1/4"	4
26	Clear setting block (2 x 1/16" & 2 x 1/8") / Bloc à niveau transparent (2 x 1/16" & 2 x 1/8")	4
27	Hex key 3mm / Clé hexagonale 3mm	1

1 CUT AND INSTALL THE BOTTOM DOOR GASKET ONTO THE DOOR
COUPER ET INSTALLER LE JOINT INFÉRIEUR DE LA PORTE SUR LE PANNEAU DE PORTE

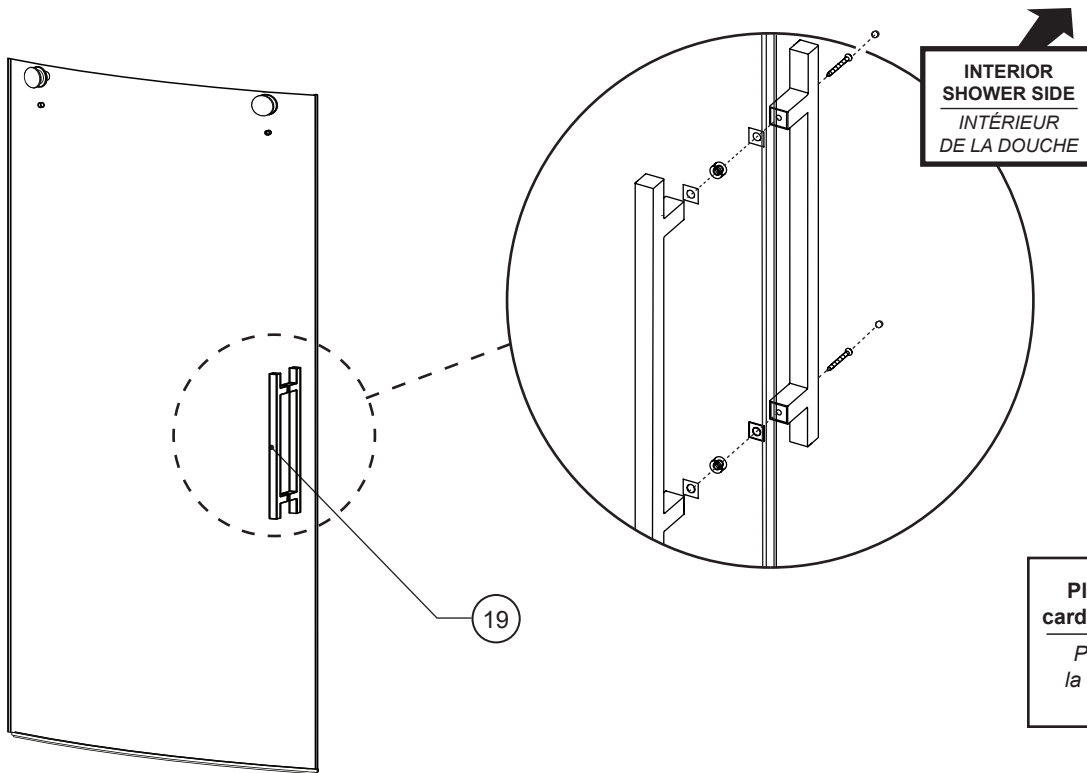


2 INSTALL THE ROLLERS ONTO THE DOOR
INSTALLER LES ROULETTES SUR LA PORTE



3

INSTALL THE HANDLE ONTO THE DOOR INSTALLER LA POIGNÉE SUR LA PORTE



Place door inside shower on cardboard or a towel to protect it.

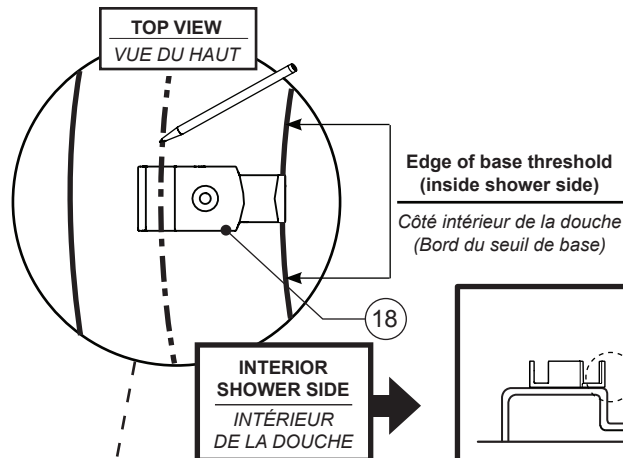
Placer la porte à l'intérieur de la douche sur un carton ou une serviette pour la protéger.

4

MARK THE CENTER LINE FOR THE FIXED PANEL ON THE BASE USING THE BOTTOM GUIDE FOR PLACEMENT REFERENCE MARQUER LA LIGNE DU CENTRE POUR LE PANNEAU FIXE SUR LA BASE EN UTILISANT LE GUIDE INFÉRIEUR COMME RÉFÉRENCE

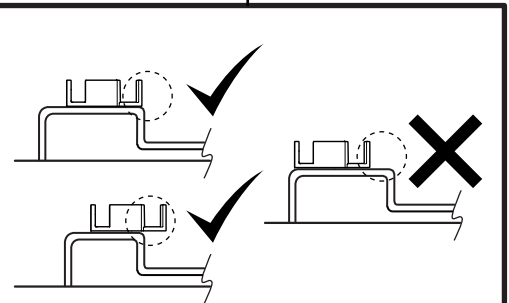
THE INSTALLATION SHOWN IS BASED ON PLUMB FINISHED WALLS AND A LEVELLED BASE. IF THESE CONDITIONS ARE NOT MET, PLEASE ADJUST ACCORDINGLY.

L'INSTALLATION ILLUSTRÉE EST BASÉE SUR DES MURS FINIS D'APLOMB ET UNE BASE DE DOUCHE NIVELÉE. SI CES CONDITIONS NE SONT PAS PRÉSENTÉES, VEUILLEZ AJUSTER EN CONSÉQUENCE.



Do not install the bottom guide (18) in this step.

Ne pas installer le guide inférieur (18) dans cette étape.



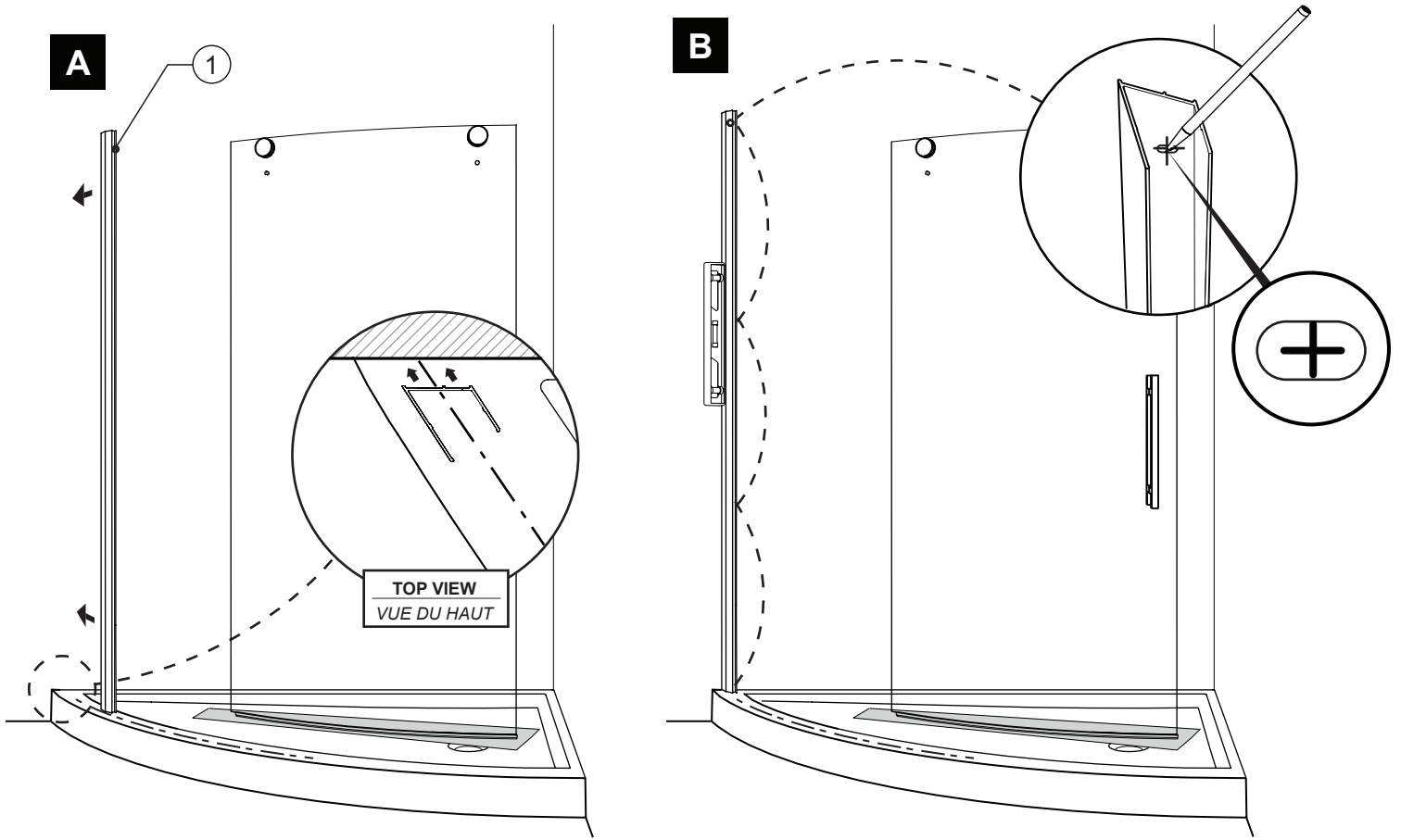
SIDE VIEW / VUE LATÉRALE

The bottom guide can hang off the base as long as it can be well fastened and is towards the inside of the shower.

Le guide inférieur peut dépasser la base en autant qu'il puisse être bien fixé et vers l'intérieur de la douche.

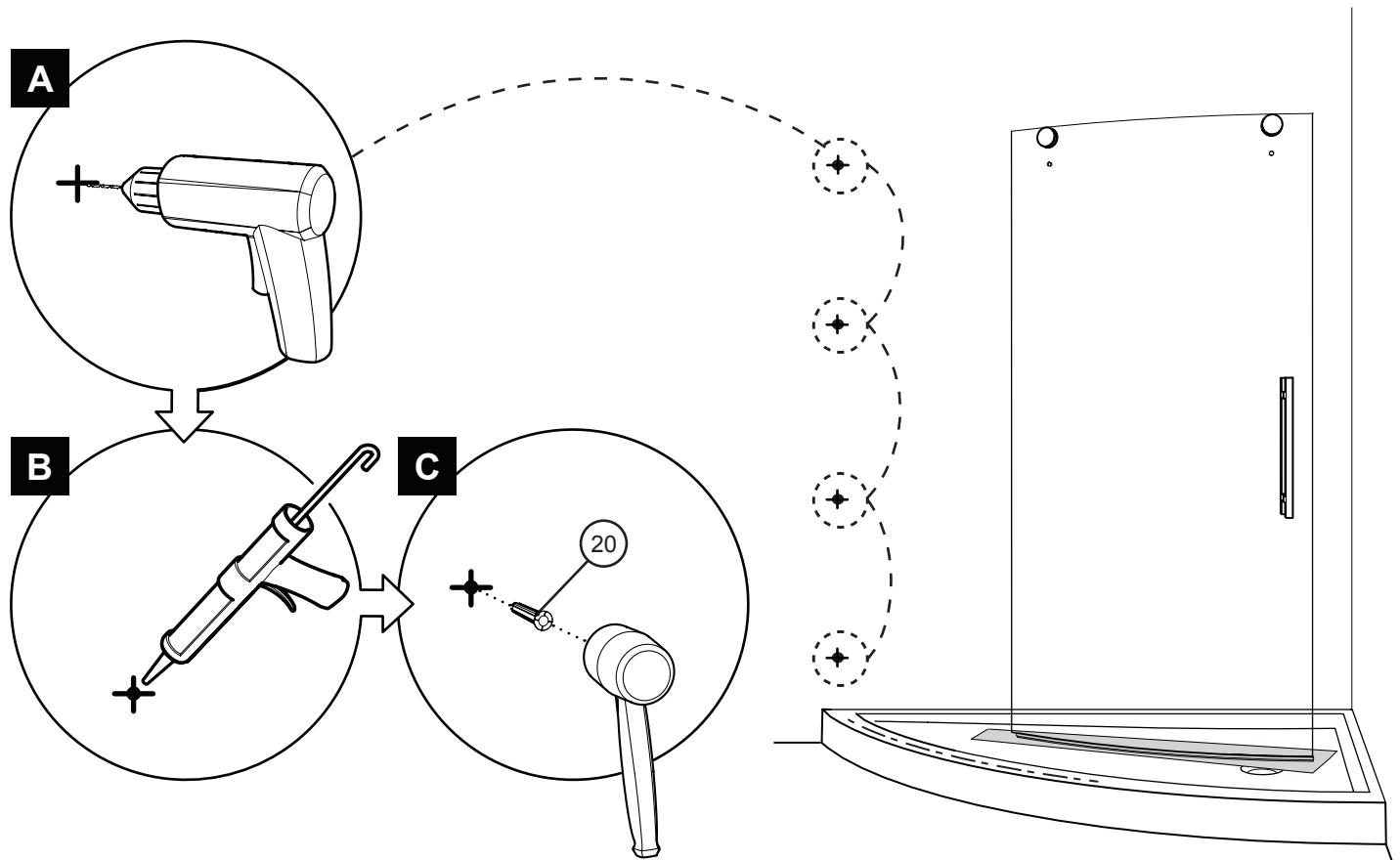
5

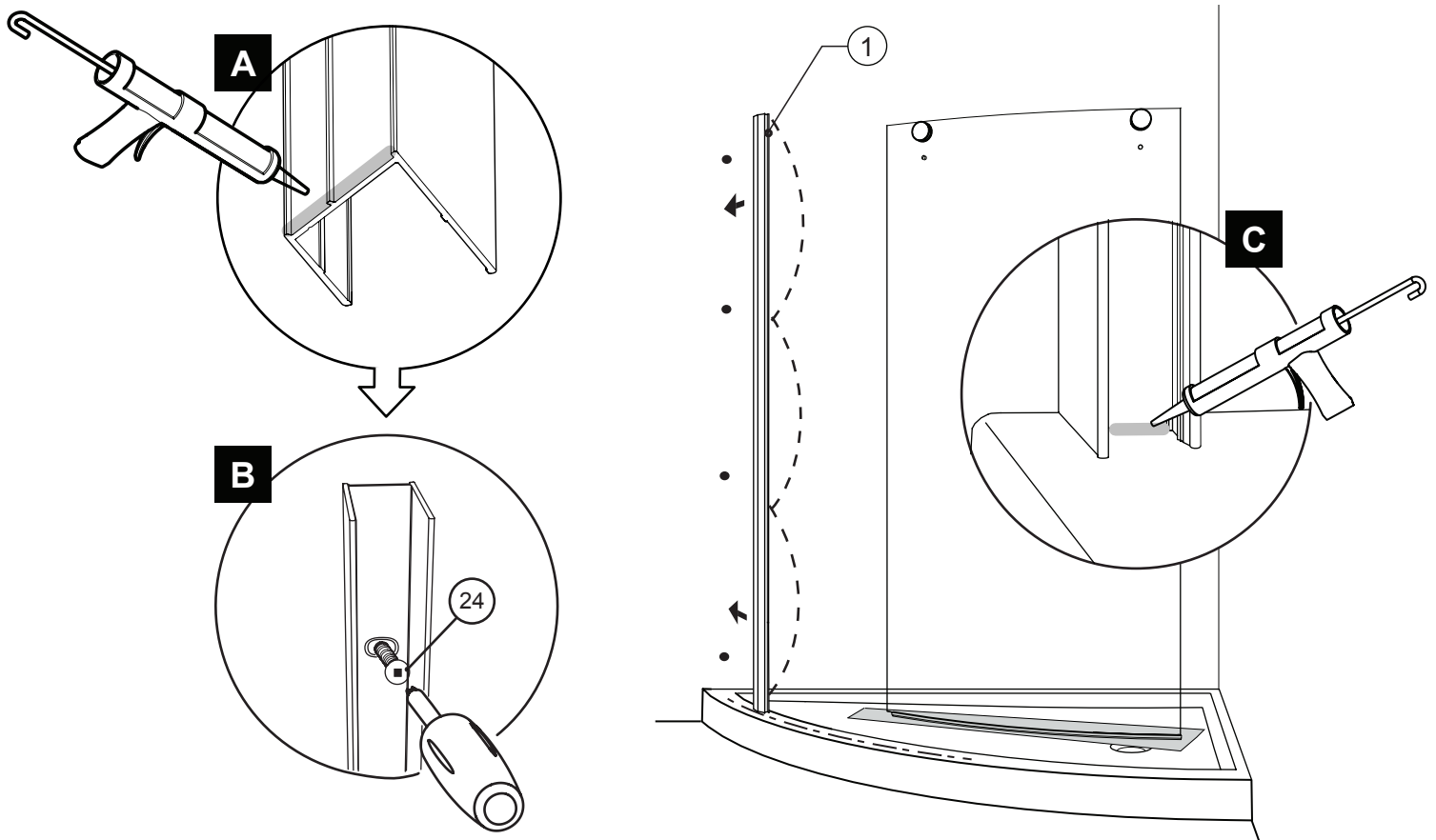
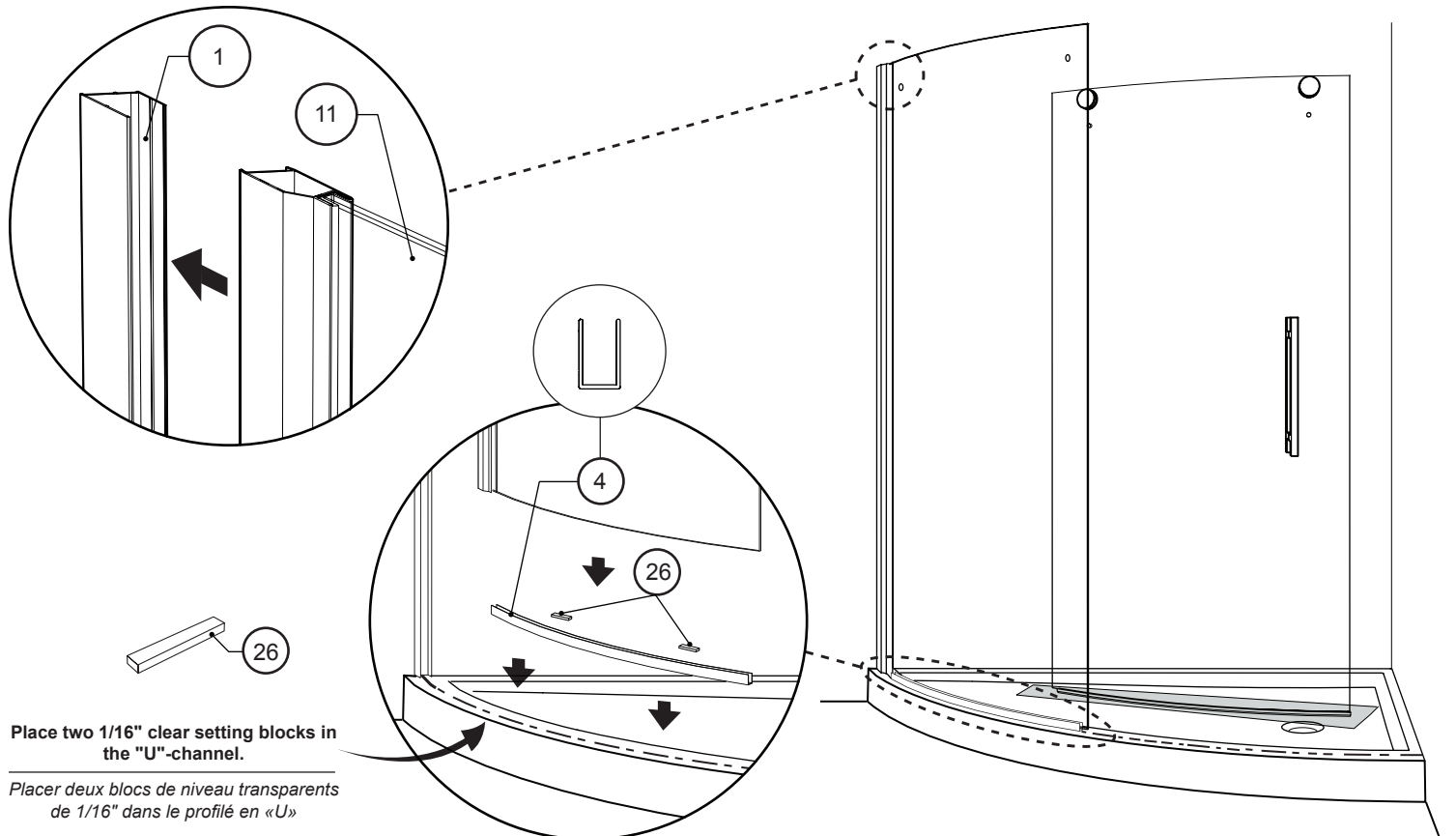
LEVEL THE WALL JAMB AND AND MARK THE WALL JAMB HOLES
NIVELER LE JAMBAGE ET MARQUER LES TROUS DU JAMBAGE



6

DRILL, APPLY SILICONE & INSERT THE WALL PLUGS
PERCER, APPLIQUER DU SILICONE ET INSÉRER LES CHEVILLES



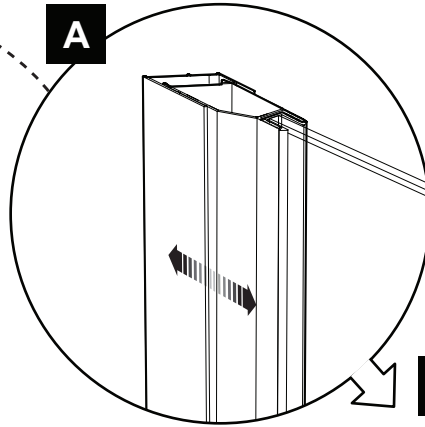
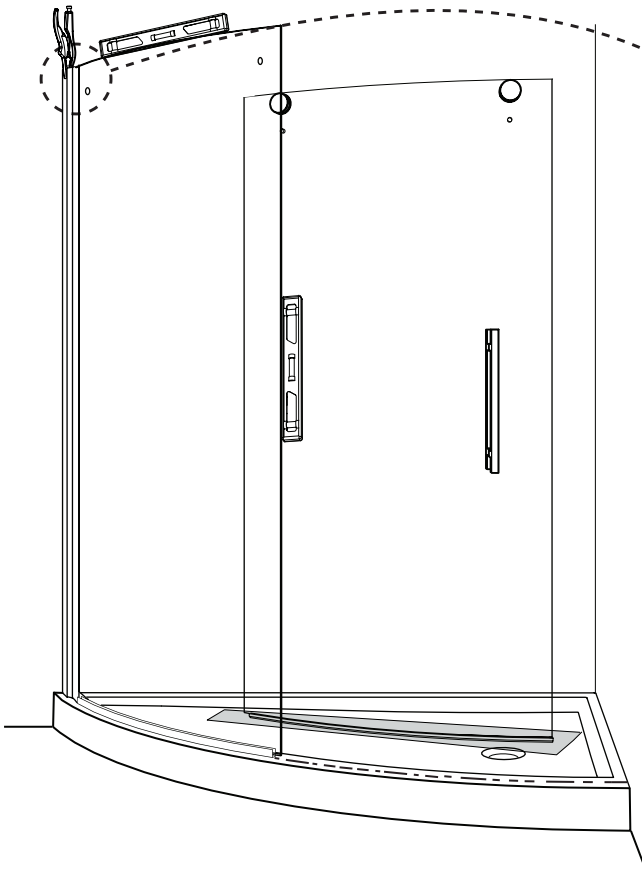
7
SILICONE AND SECURE THE WALL JAMB
CALFEUTRER ET SÉCURISER LE JAMBAGE
**8**
TEMPORARILY INSTALL THE FIXED PANEL
INSTALLER LE PANNEAU FIXE TEMPORAIREMENT


Place two 1/16" clear setting blocks in the "U"-channel.

Placer deux blocs de niveau transparents de 1/16" dans le profilé en «U»

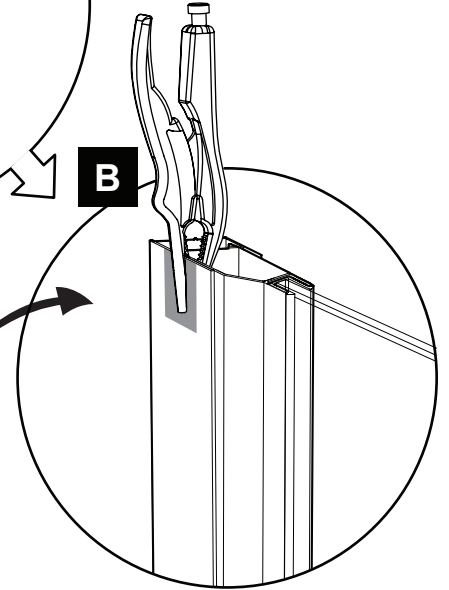
9

LEVEL AND ADJUST THE FIXED PANEL
NIVELER ET AJUSTER LE PANNEAU FIXE



Adjust using both sizes and combinations of clear setting blocks if necessary.

Ajuster à l'aide des deux tailles de blocs de niveau transparents et leur combinaisons si nécessaire.



!
 Cover the teeth of the pliers to avoid scratching the metal.

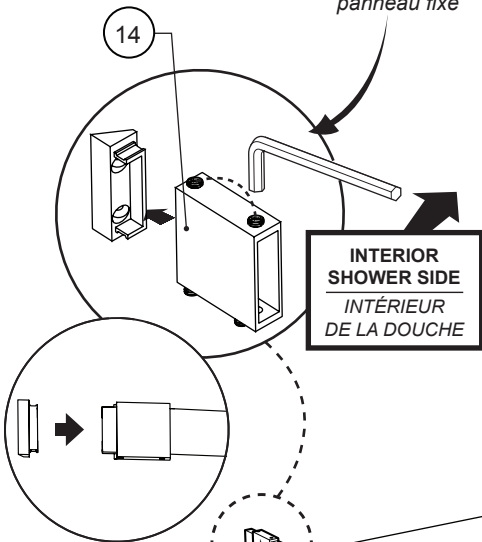
Couvrir les dents de la pince pour ne pas rayer le métal.

10

INSTALL THE WALL MOUNT BRACKETS ONTO THE RUNNING RAIL
INSTALLER LES SUPPORTS MURAUX SUR LA BARRE DE ROULEMENT

Install on fixed panel side

Installer sur le côté du panneau fixe



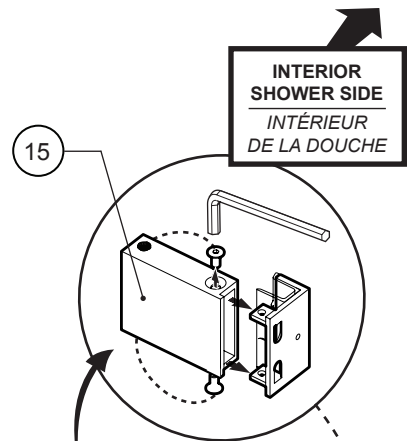
INTERIOR SHOWER SIDE
INTÉRIEUR DE LA DOUCHE

!
 After sliding the brackets onto the rail, slightly tighten the set screws to prevent the brackets from sliding. Do not tighten the set screws too much, as they will damage the rail.

Après avoir inséré les supports sur le rail, serrer légèrement les vis de réglage pour empêcher les supports de glisser. Ne pas trop serrer les vis de réglage, car ils peuvent endommager le rail.

!
 Glass fastener holes (fixed panel side).

Trous des fixations de verre (côté du panneau fixe).

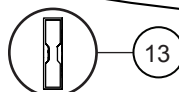


INTERIOR SHOWER SIDE
INTÉRIEUR DE LA DOUCHE

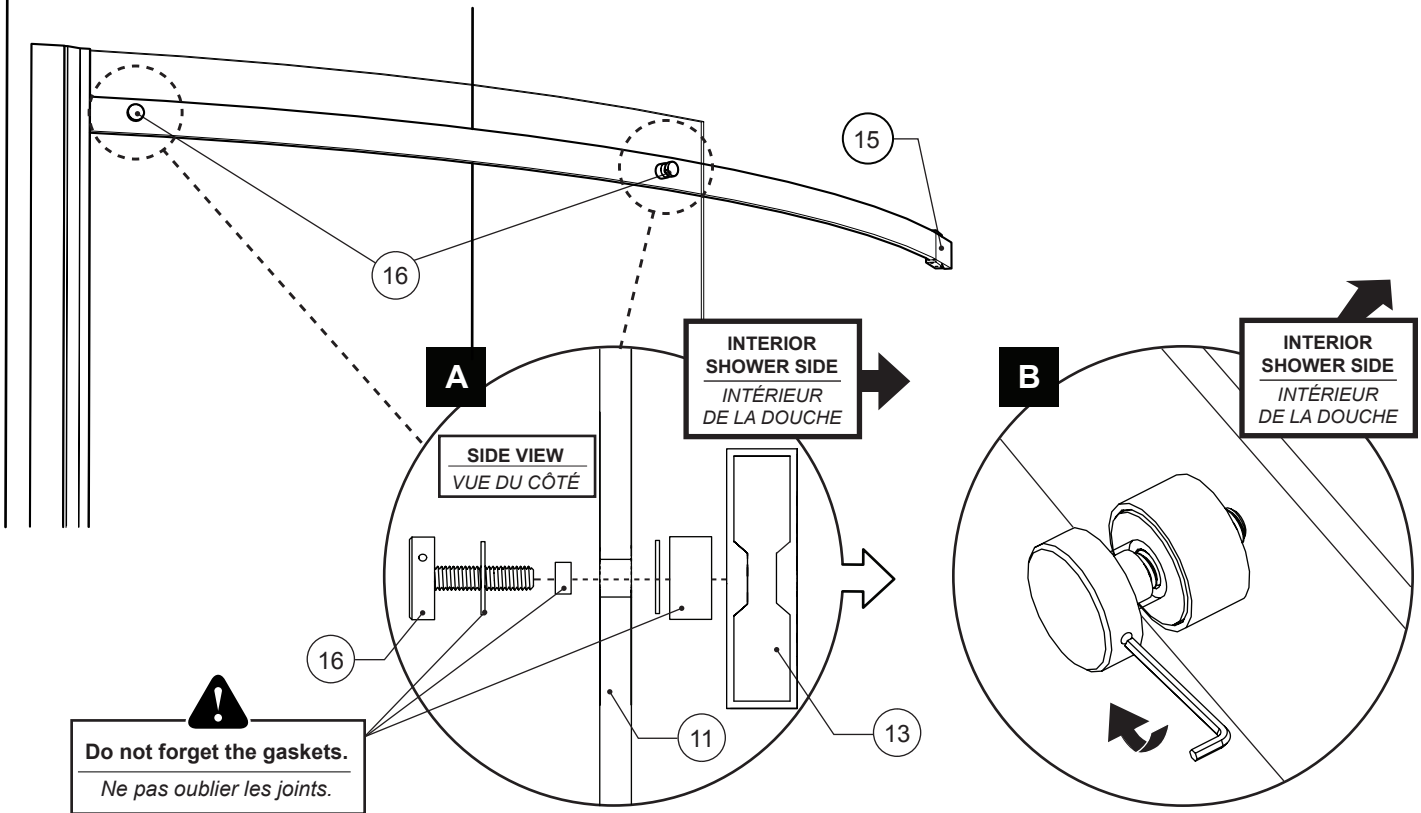
Install on door panel side.

Installer sur le côté du panneau de porte.

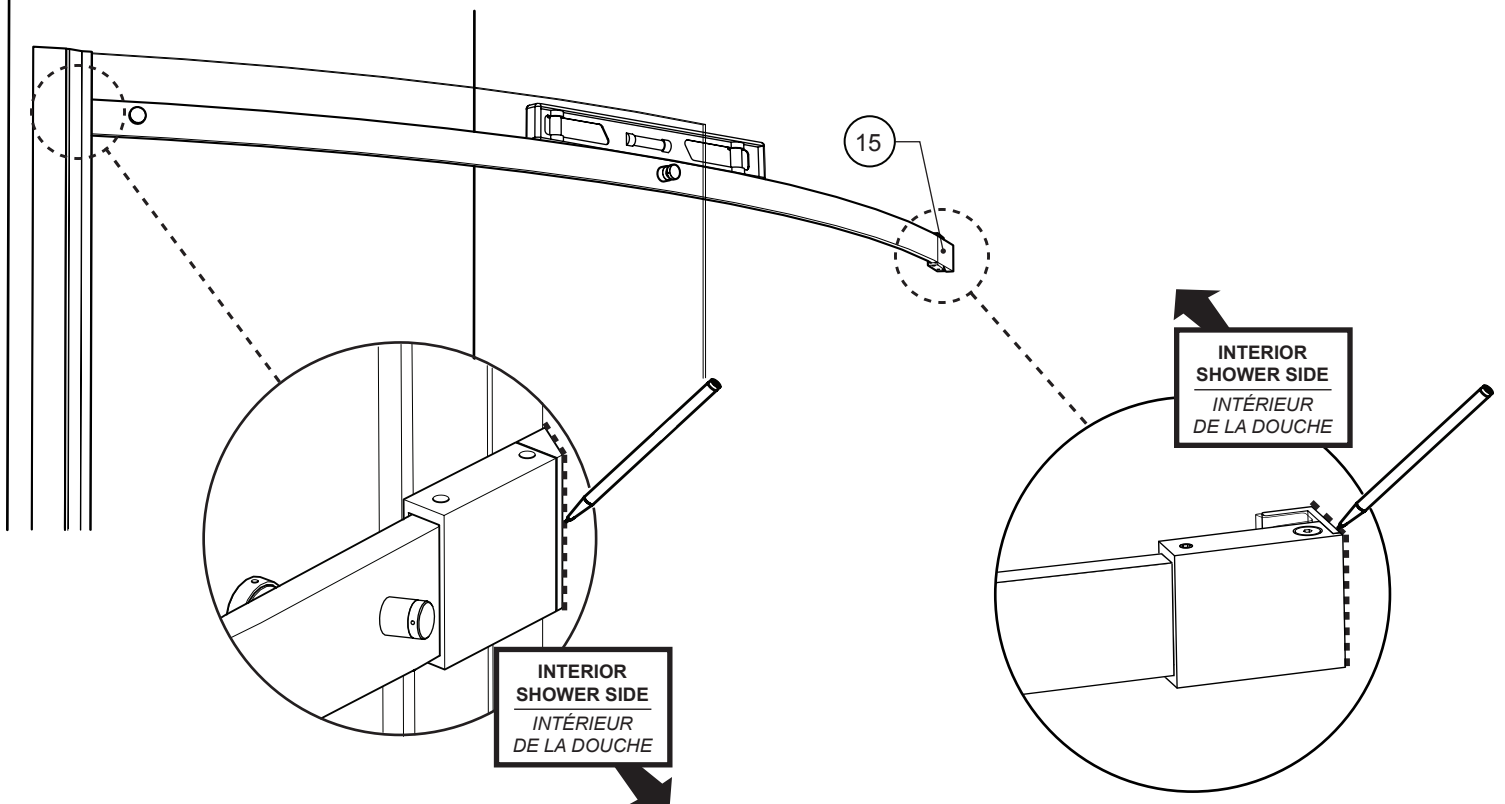
INTERIOR SHOWER SIDE
INTÉRIEUR DE LA DOUCHE



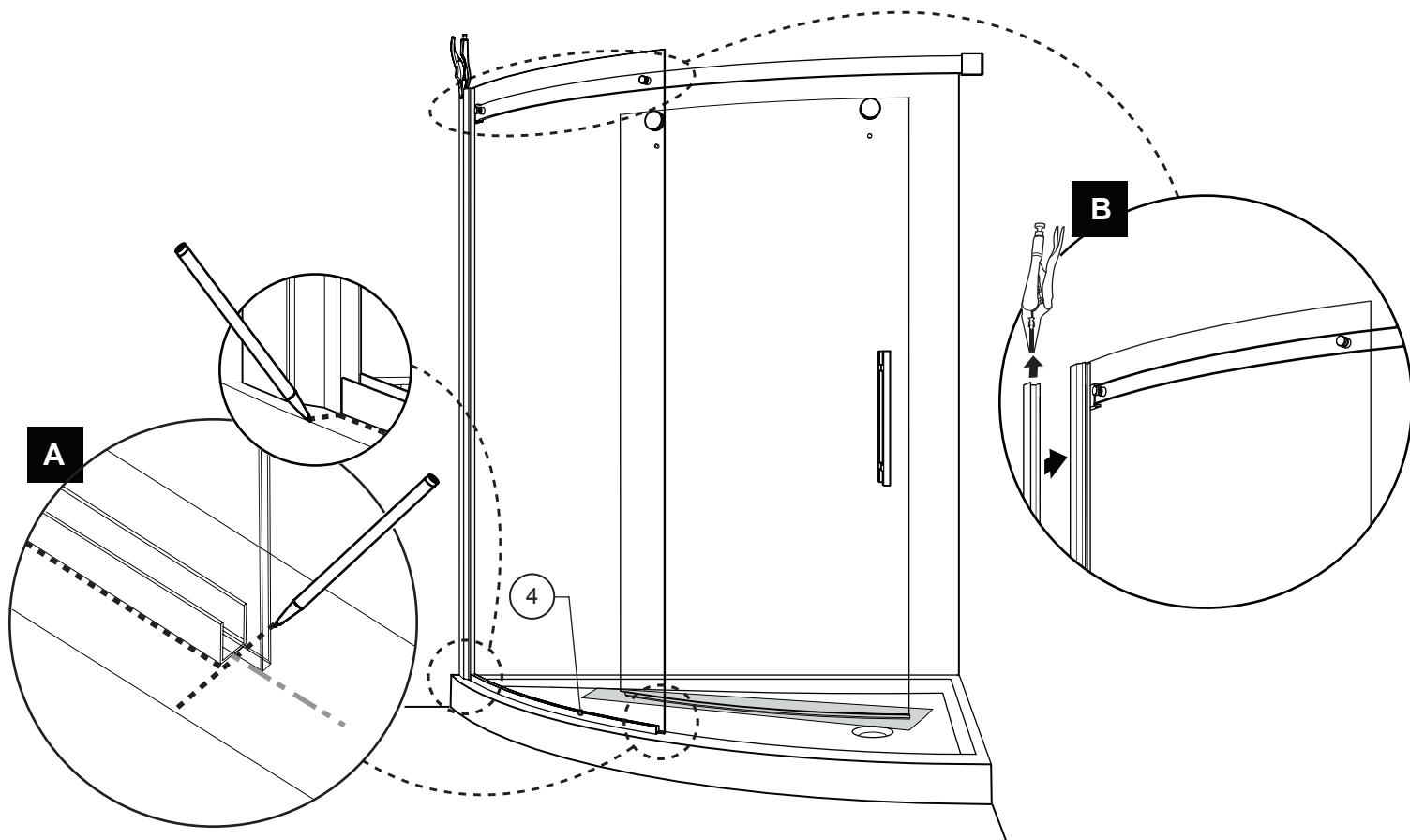
11 **INSTALL THE RUNNING RAIL ONTO THE FIXED PANEL WITH THE GLASS FASTENERS**
INSTALLER LA BARRE DE ROULEMENT AVEC LES FIXATIONS DE VERRE



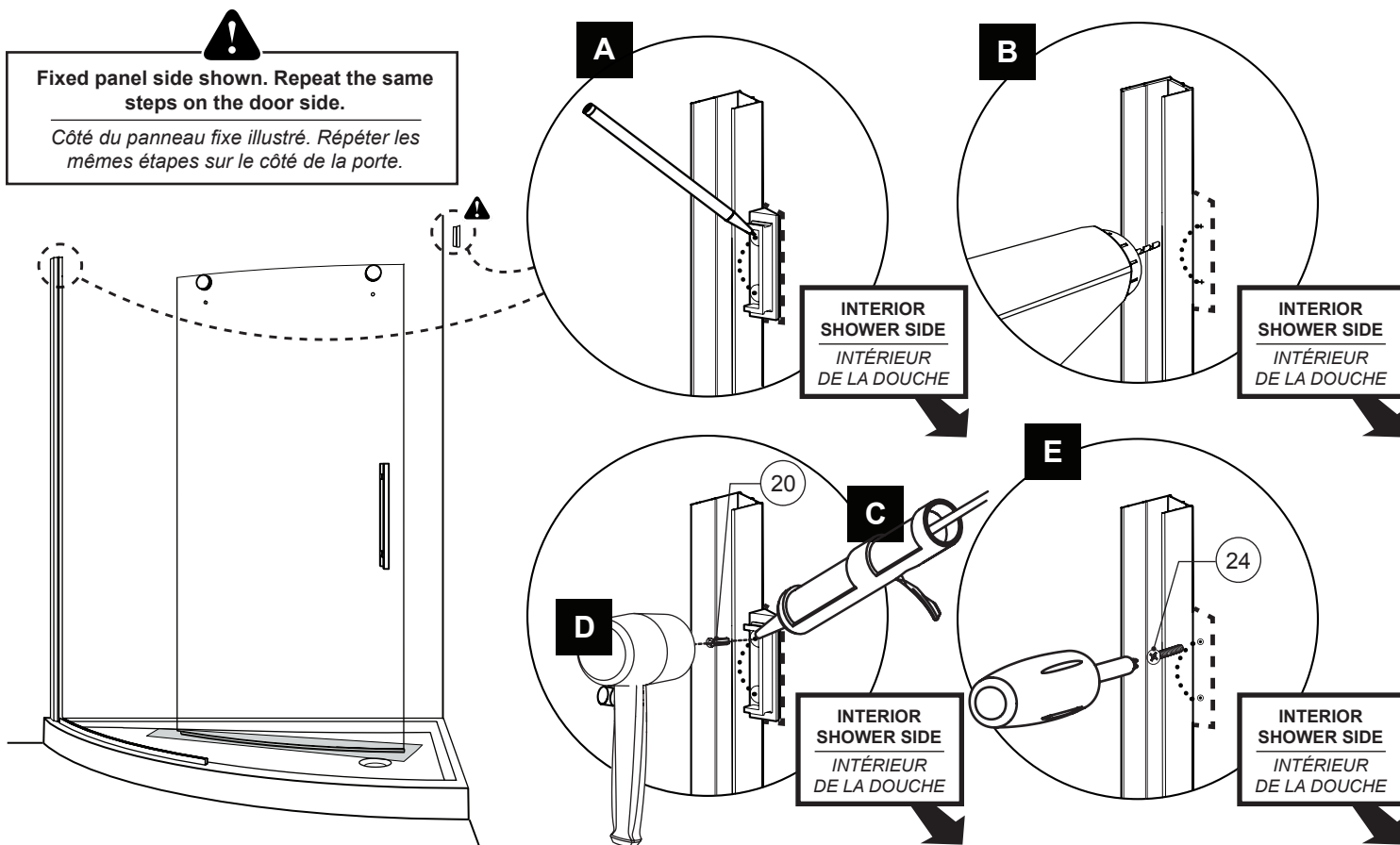
12 **LEVEL THE RUNNING RAIL, SLIDE THE BRACKETS AGAINST THE WALL AND MARK THEIR PLACEMENT**
NIVELER LA BARRE DE ROULEMENT, GLISSER LES SUPPORTS VERS LE MUR ET MARQUER L'EMPLACEMENT



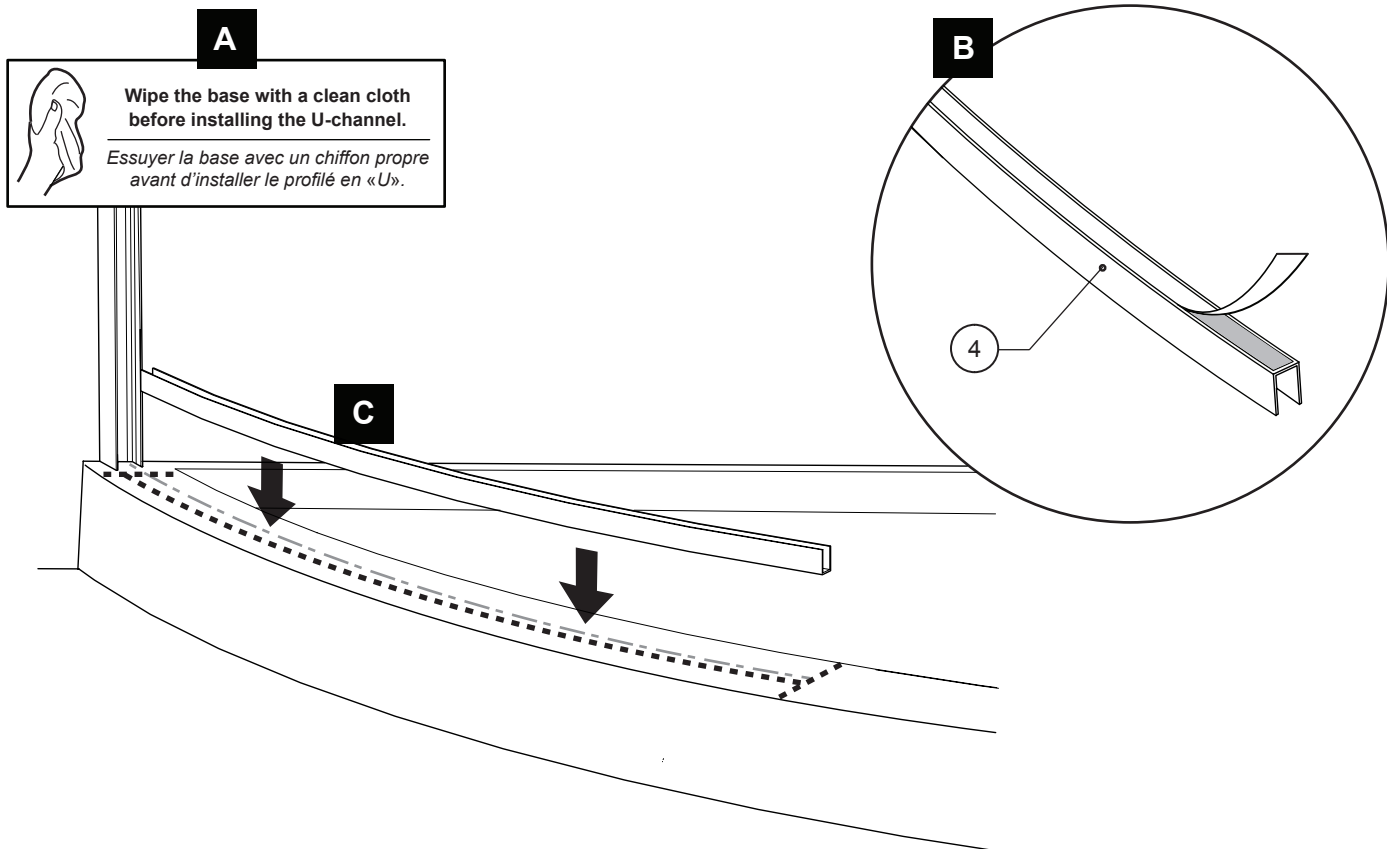
13 MARK THE "U"-CHANNEL PLACEMENT AND THEN REMOVE THE GLASS FASTENERS, RUNNING RAIL, AND FIXED PANEL
 MARQUER LE PROFILÉ EN «U» ET ENSUITE ENLEVER LES FIXATIONS DE VERRE, LA BARRE DE ROULEMENT, ET LE PANNEAU FIXE



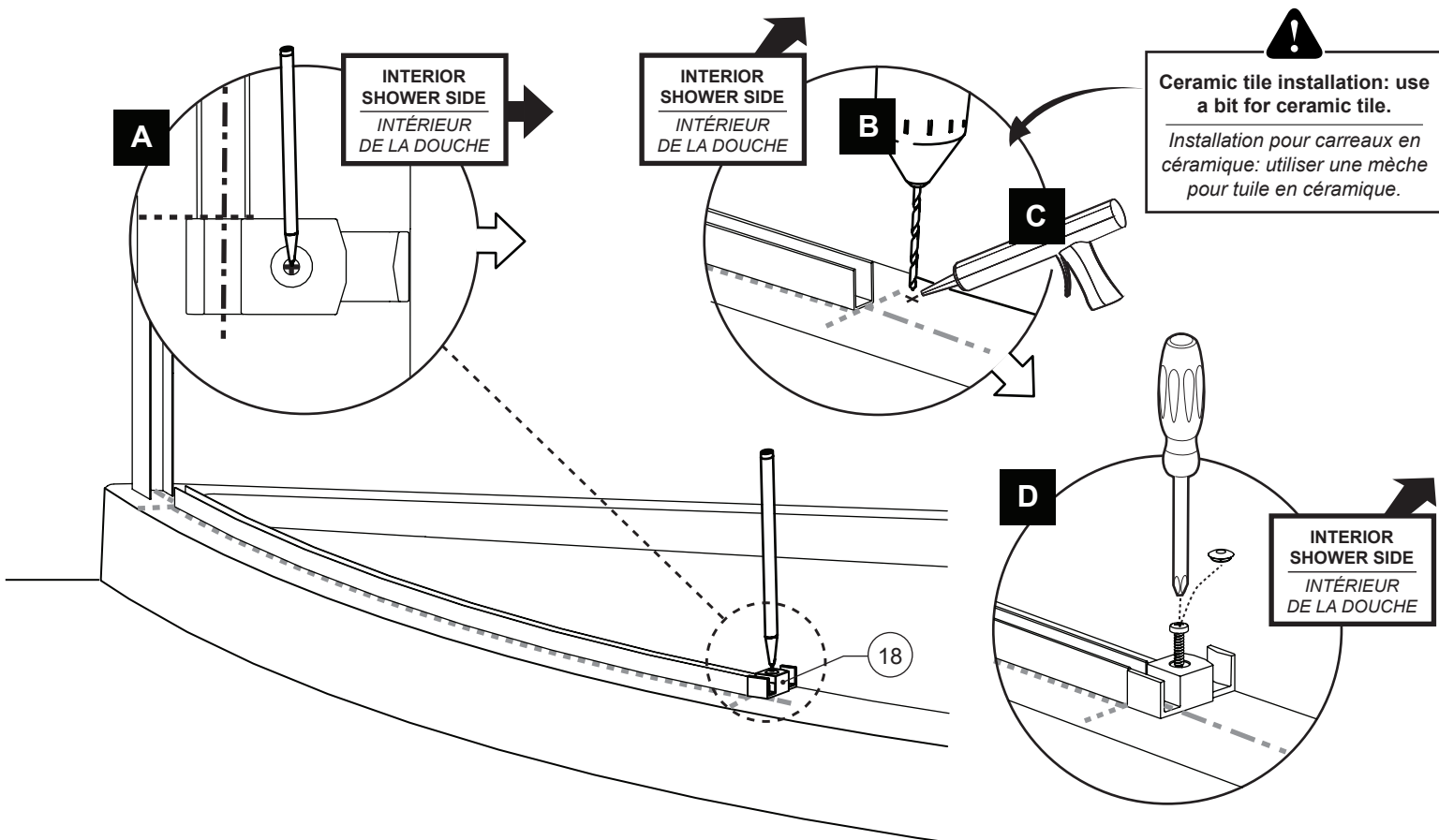
14 MARK AND DRILL THE HOLES, THEN APPLY SILICONE, INSTALL THE WALL PLUGS, AND SECURE THE WALL BRACKET PLATE
 MARQUER ET PERCER LES TROUS, APPLIQUER DU SILICONE, INSÉRER LES CHEVILLES ET SÉCURISER LA PLAQUETTE MURAL

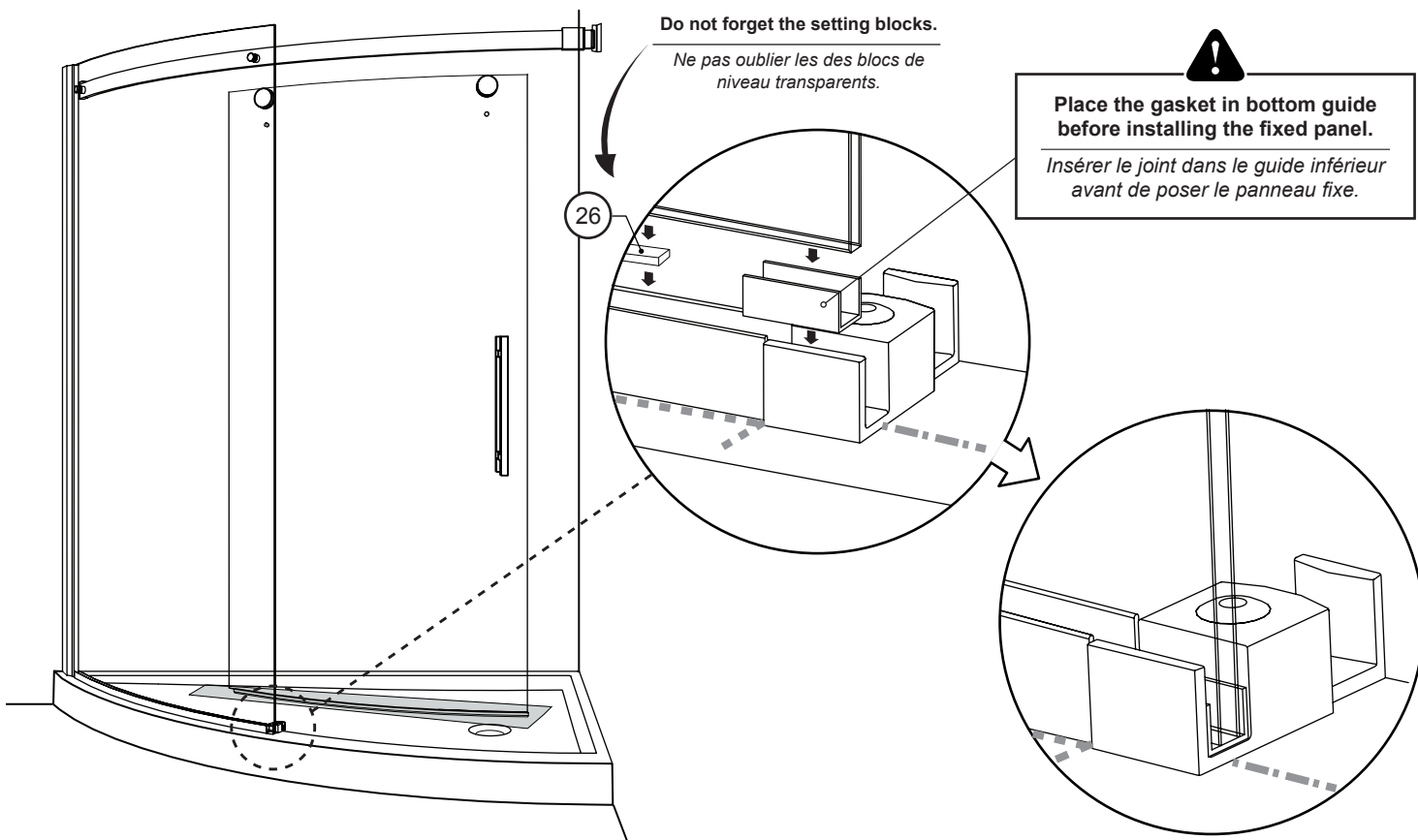
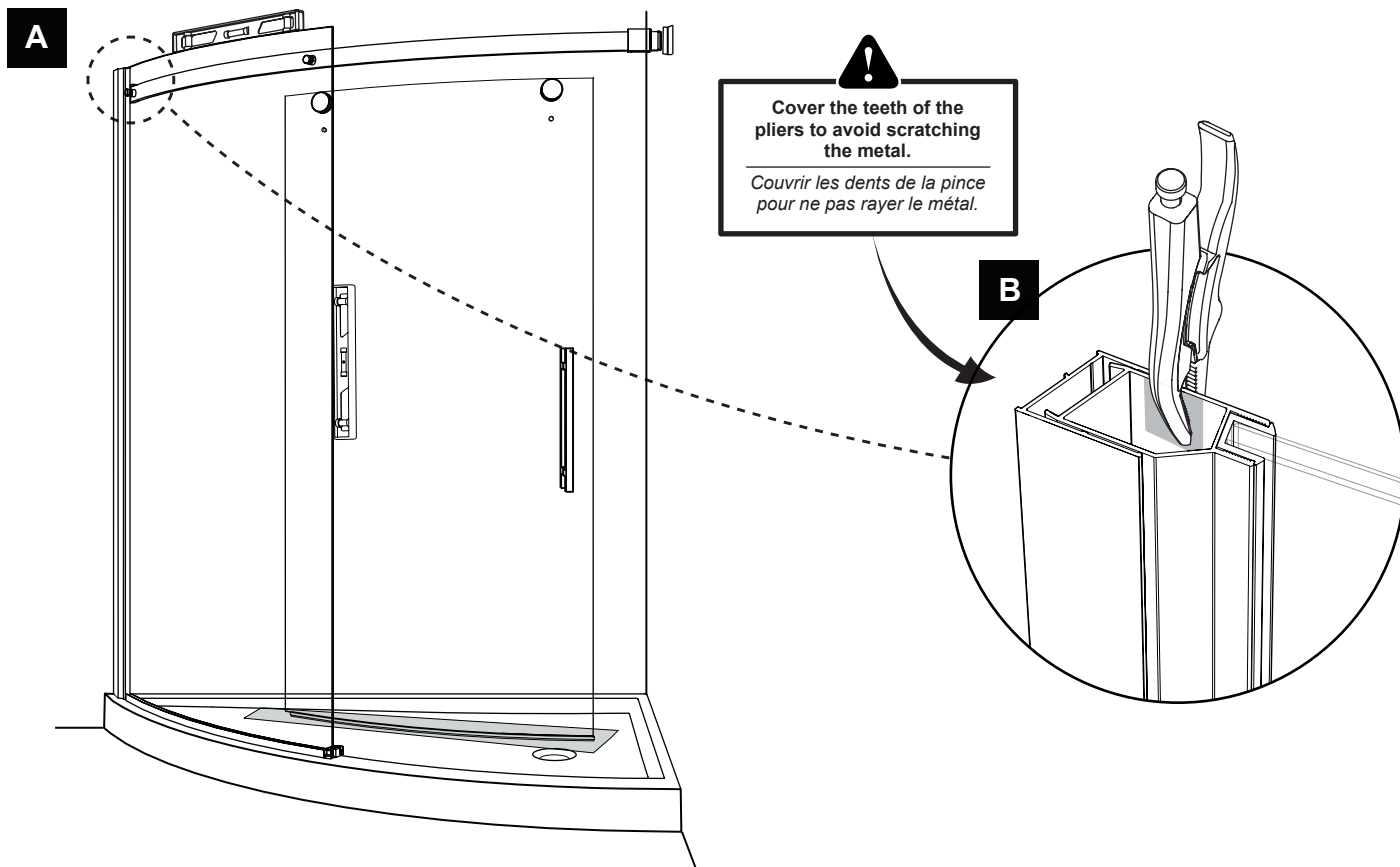


15 INSTALL THE "U"-CHANNEL
 INSTALLER LE PROFILÉ EN «U»

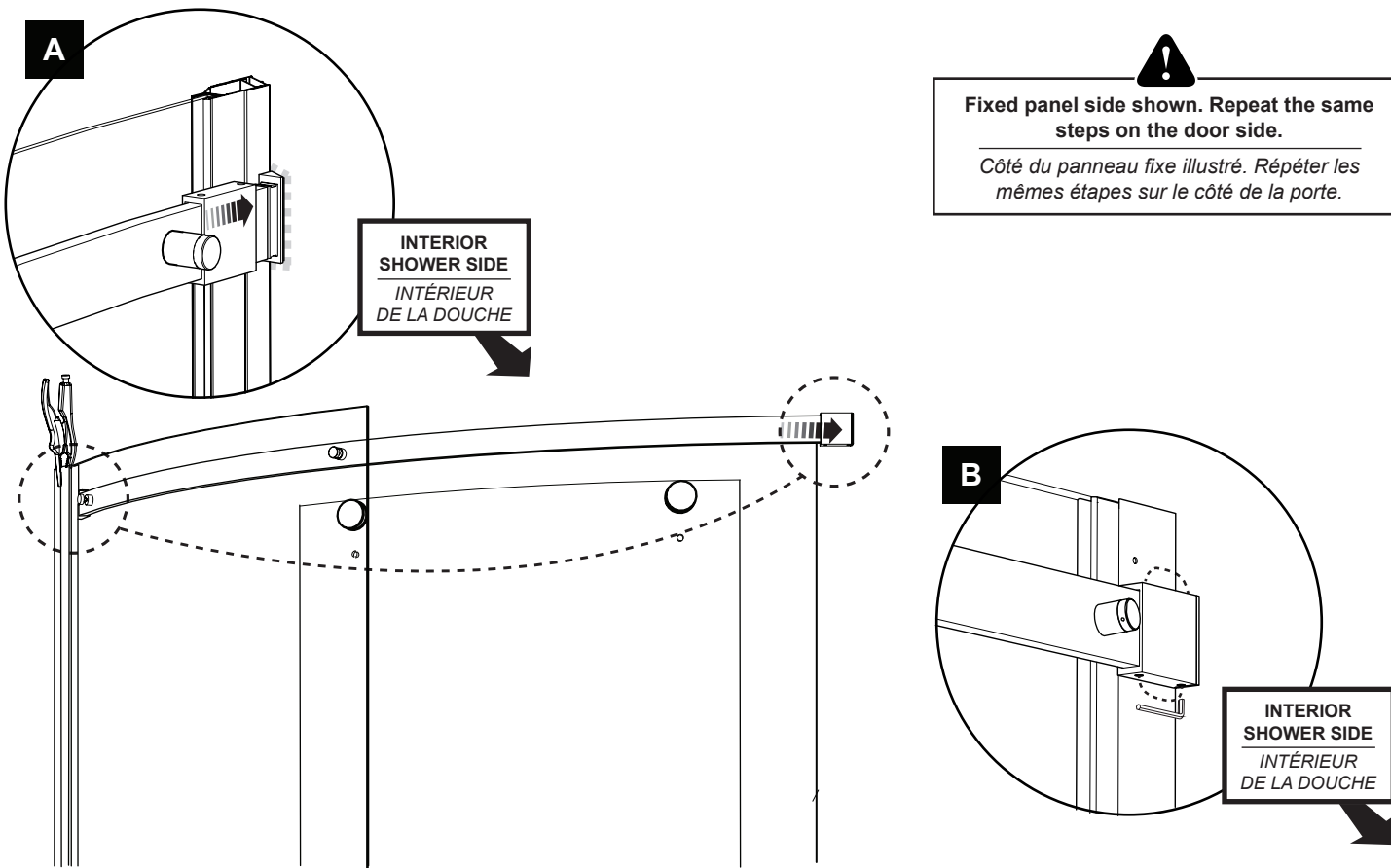


16 MARK, DRILL, APPLY SILICONE AND INSTALL THE BOTTOM GUIDE
 MARQUER, PERCER, APPLIQUER DU SILICONE, ET INSTALLER LE GUIDE INFÉRIEUR

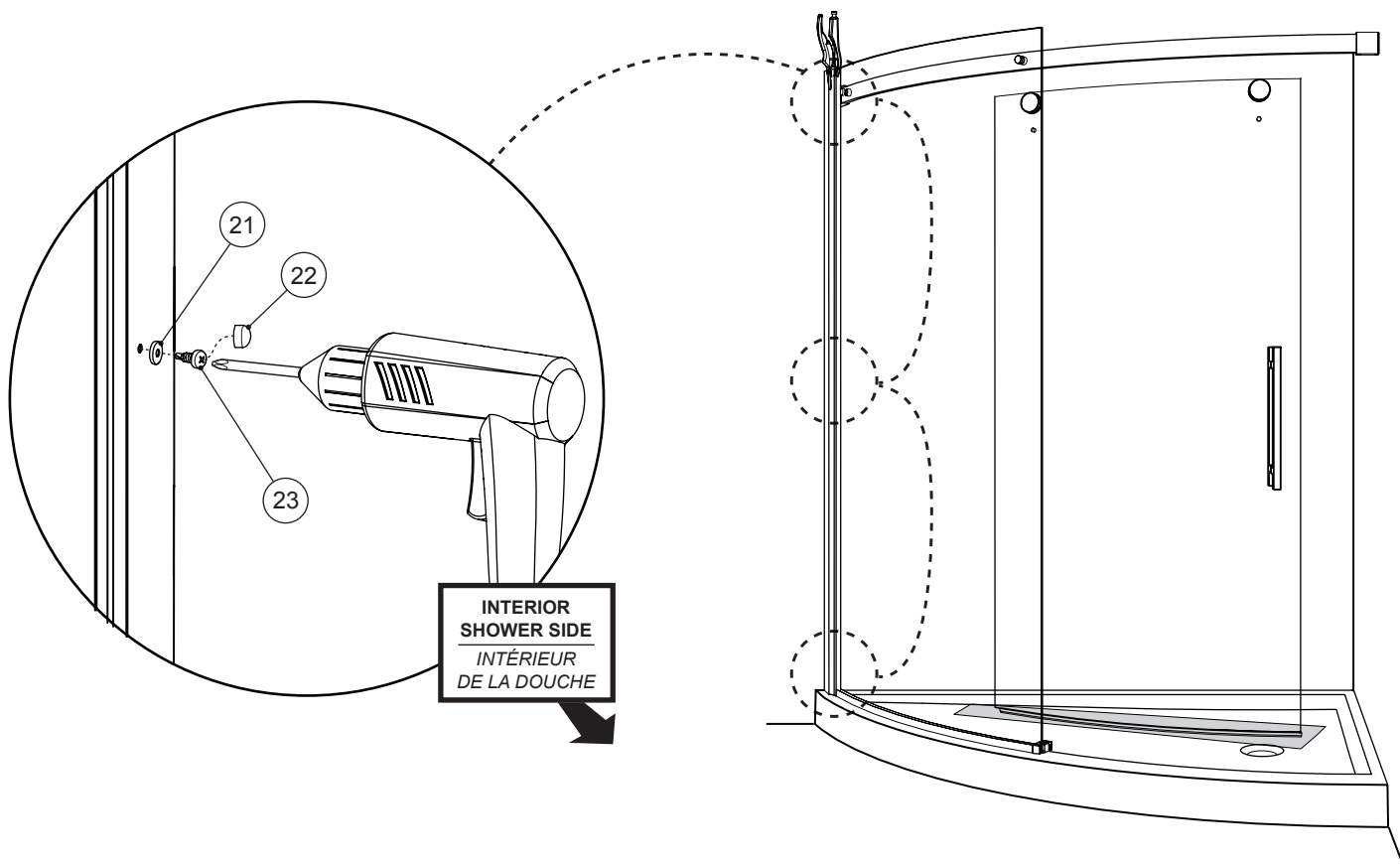


17**REINSTALL THE FIXED PANEL**
RÉINSTALLER LE PANNEAU FIXE**18****LEVEL AND CLAMP THE FIXED PANEL**
NIVELER ET SERRER LE PANNEAU FIXE

19 INSTALL THE WALL SUPPORT BRACKETS
 INSTALLER LES SUPPORTS MURAUX

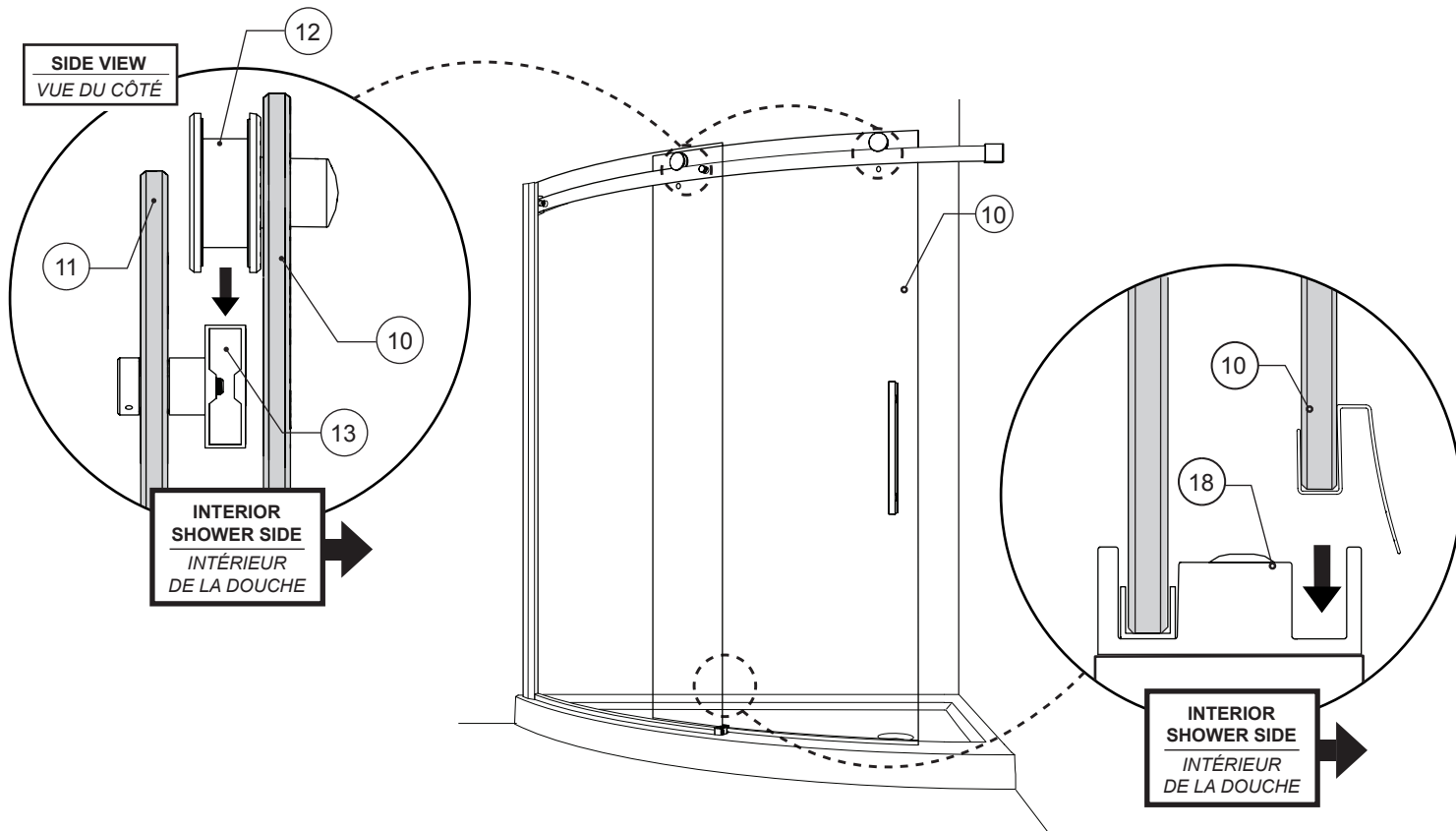


20 SECURE THE EXPANDER
 SÉCURISER L'EXTENSEUR



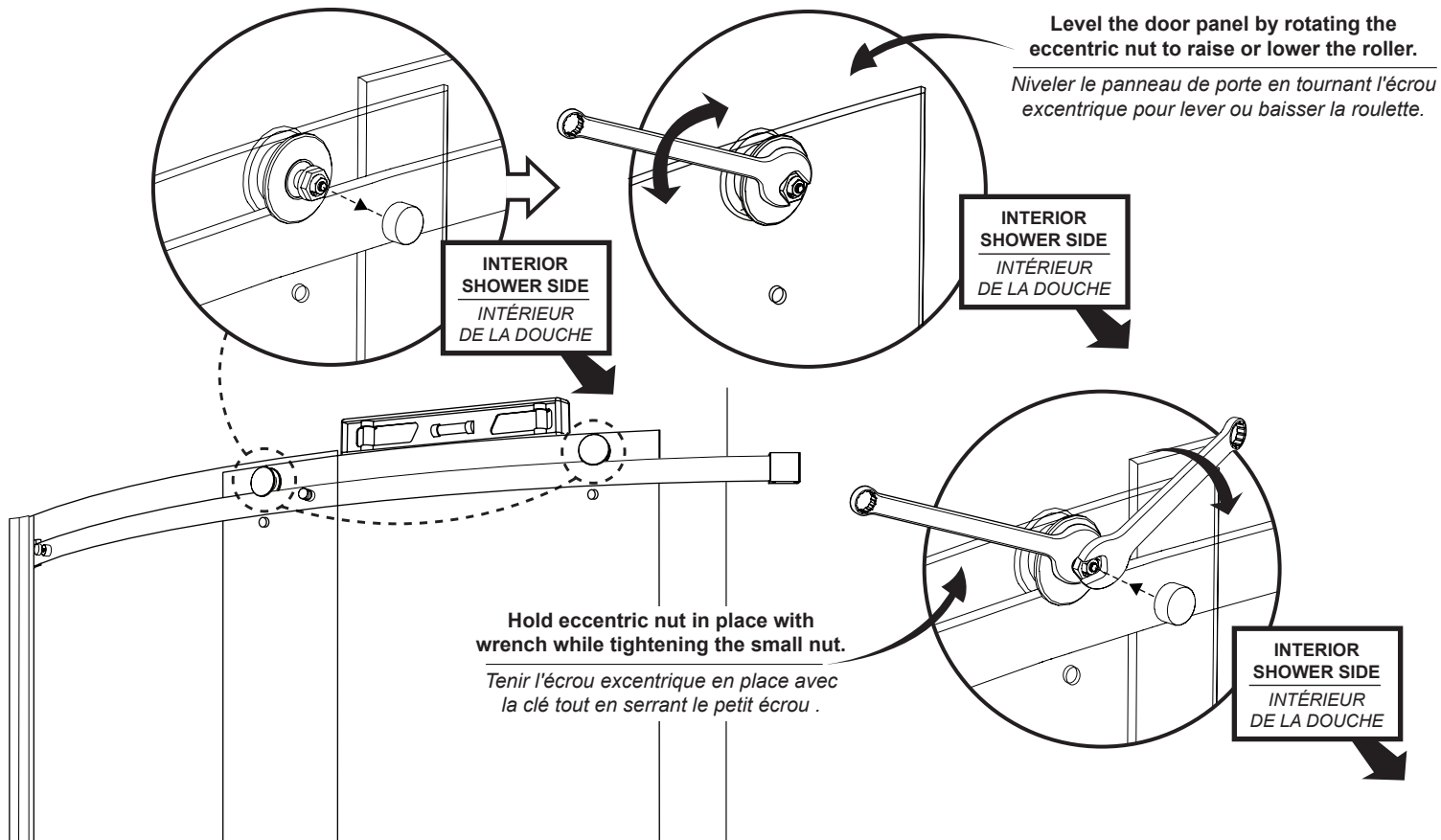
21

INSTALL THE DOOR PANEL INSTALLER LE PANNEAU DE PORTE



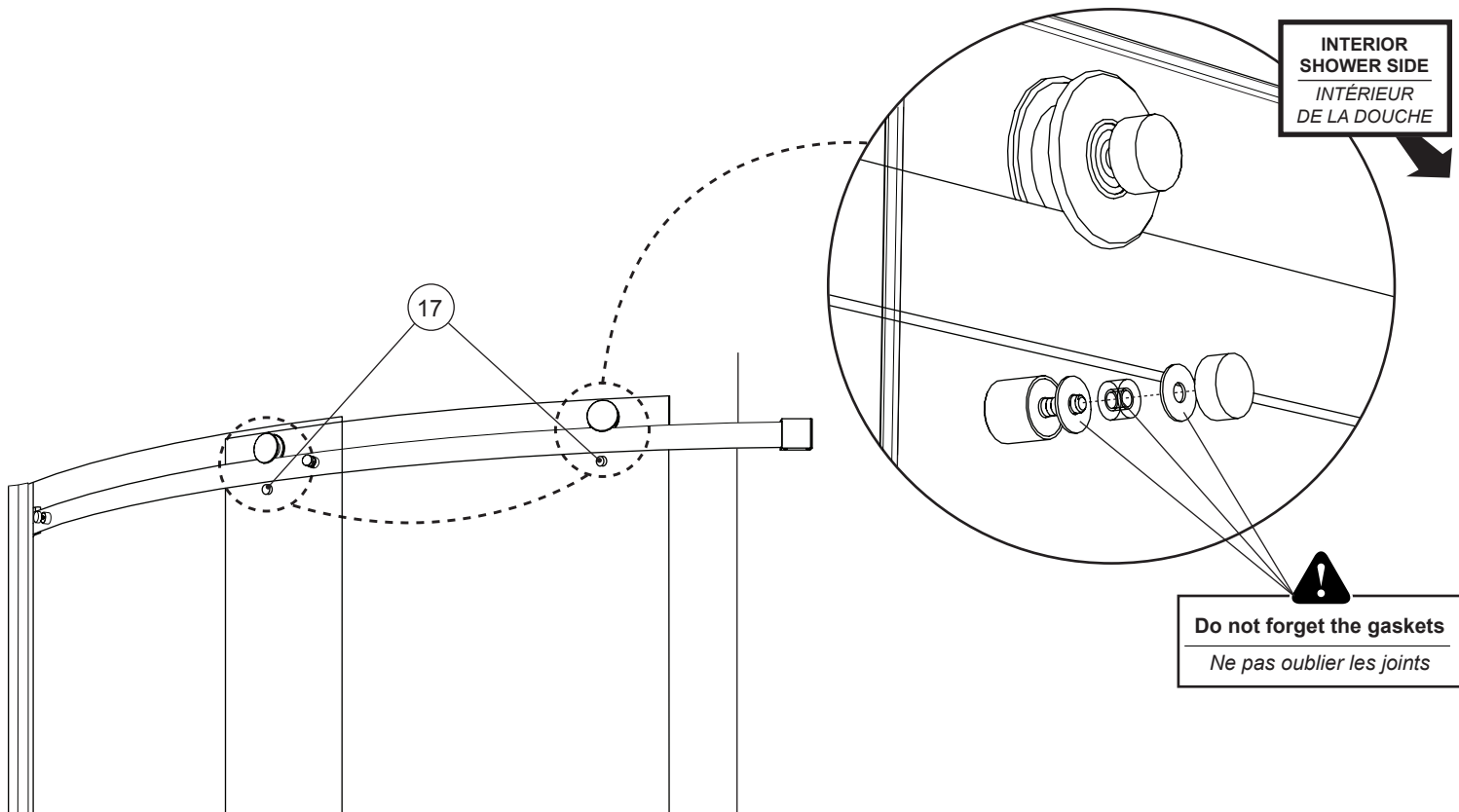
22

LEVEL THE DOOR PANEL AND ADJUST THE ROLLERS IF NECESSARY NIVELER LE PANNEAU DE PORTE AJUSTER LES ROULETTES SI NÉCESSAIRE



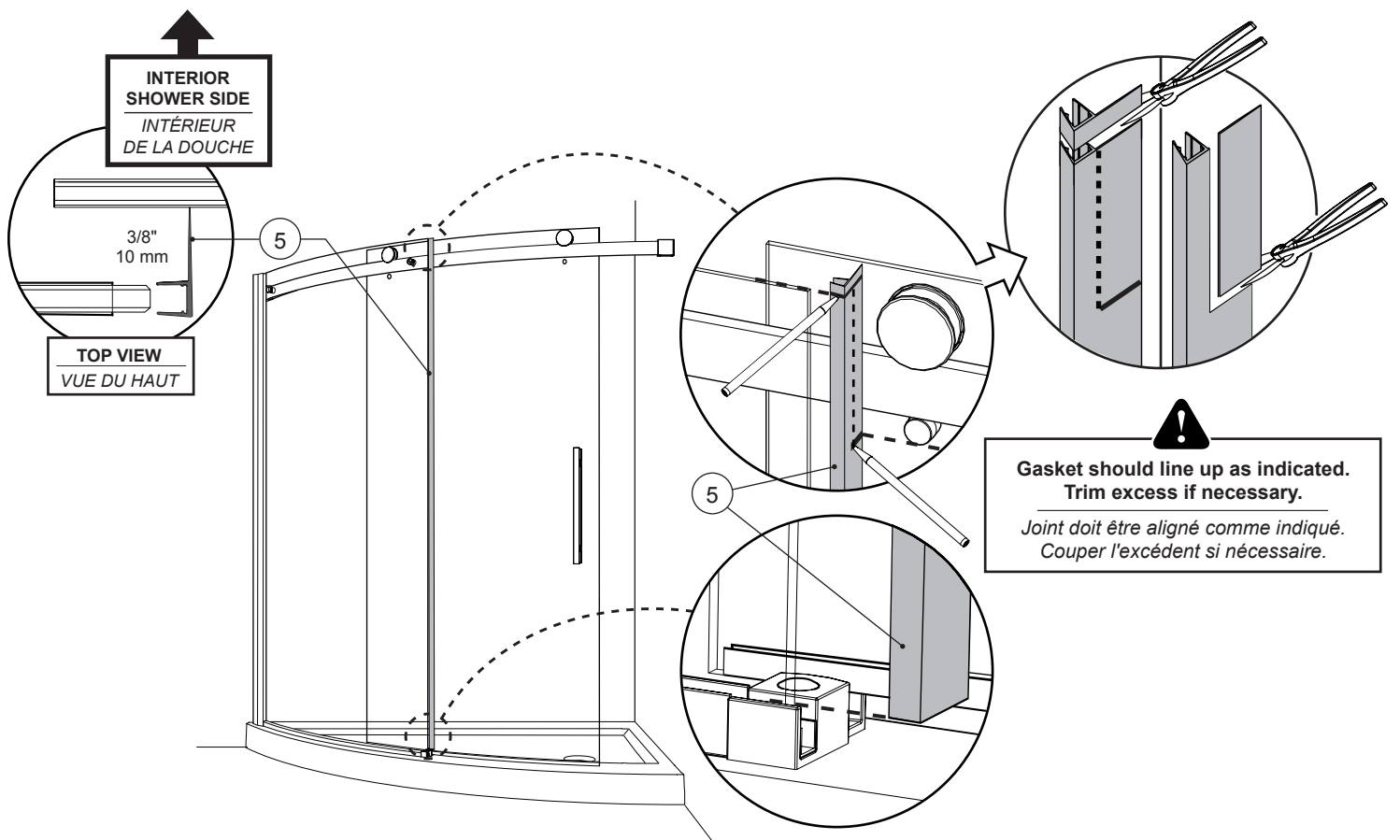
23

INSTALL THE ANTI-JUMPS
INSTALLER LES ANTI-SAUTS



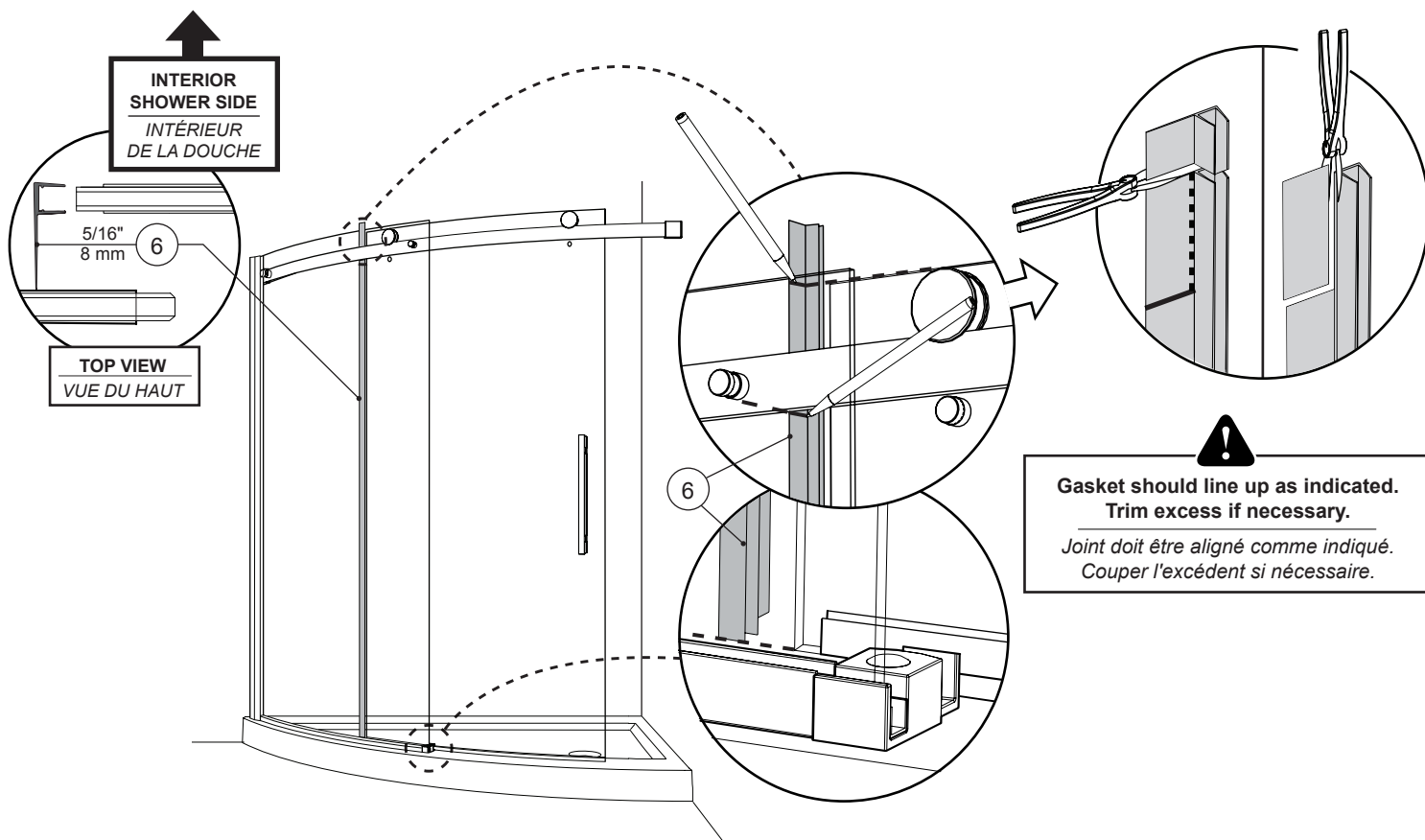
24

MARK AND CUT THE MID GASKET FOR THE FIXED PANEL
MARQUER ET COUPER LE JOINT LATÉRAL POUR LE PANNEAU FIXE



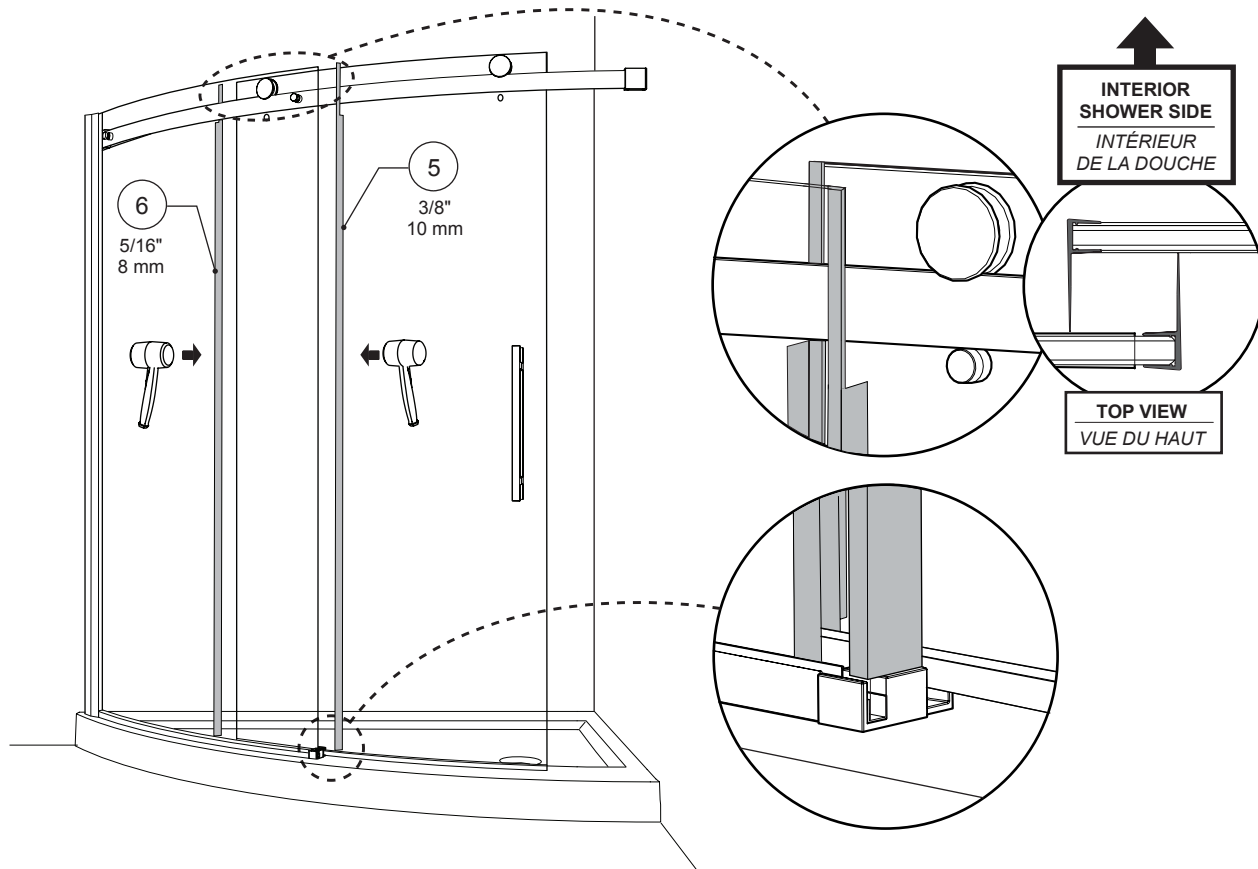
25

MARK AND CUT THE MID GASKET FOR THE DOOR PANEL
MARQUER ET COUPER LE JOINT LATÉRAL POUR LE PANNEAU DE PORTE



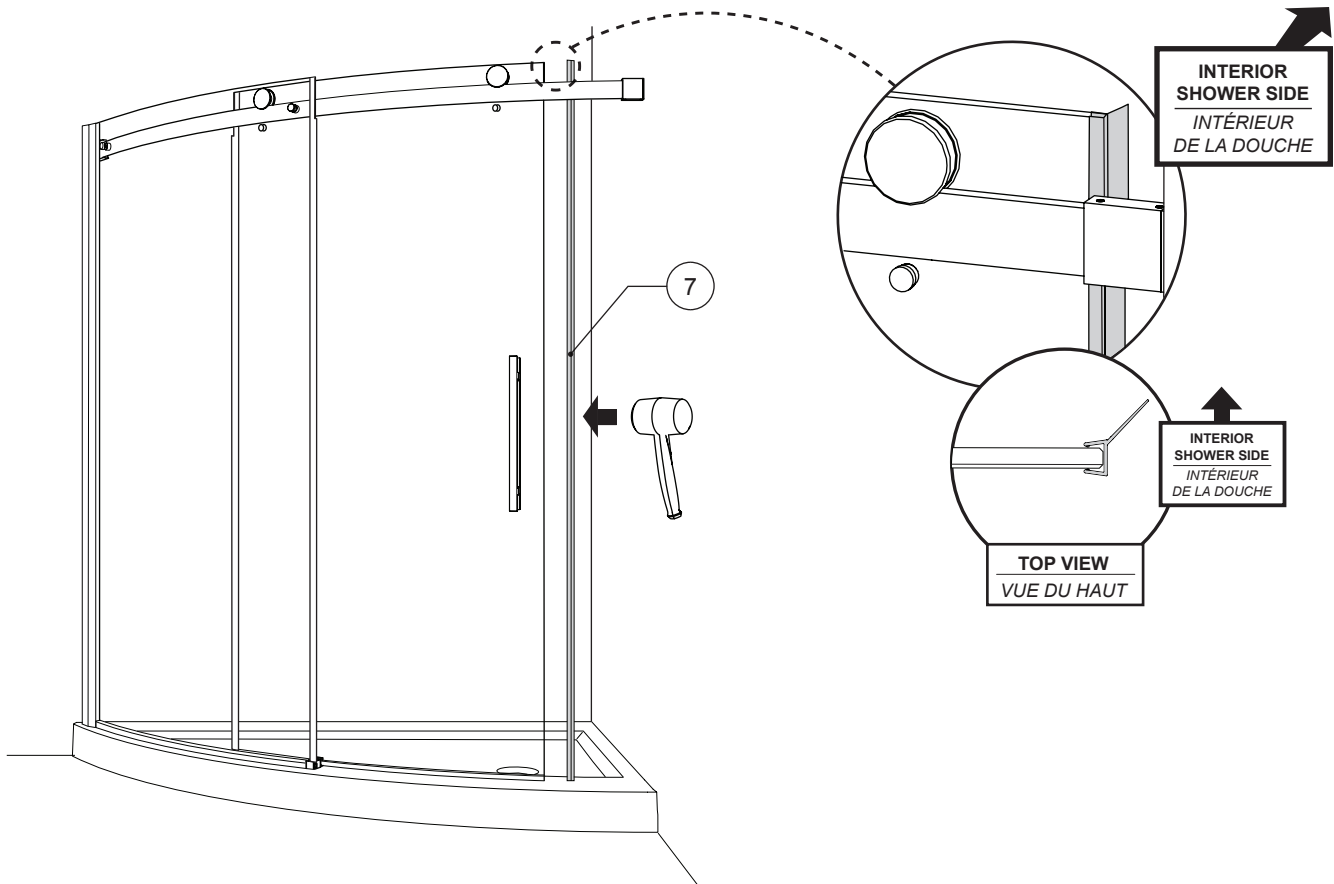
26

INSTALL THE MID GASKETS FOR THE DOOR AND FIXED PANEL
INSTALLER LES JOINTS LATÉRAUX POUR LE PANNEAU FIXE ET LA PORTE




27


INSTALL THE DOOR CLOSING GASKET
INSTALLER LE JOINT FERMETURE DE PORTE

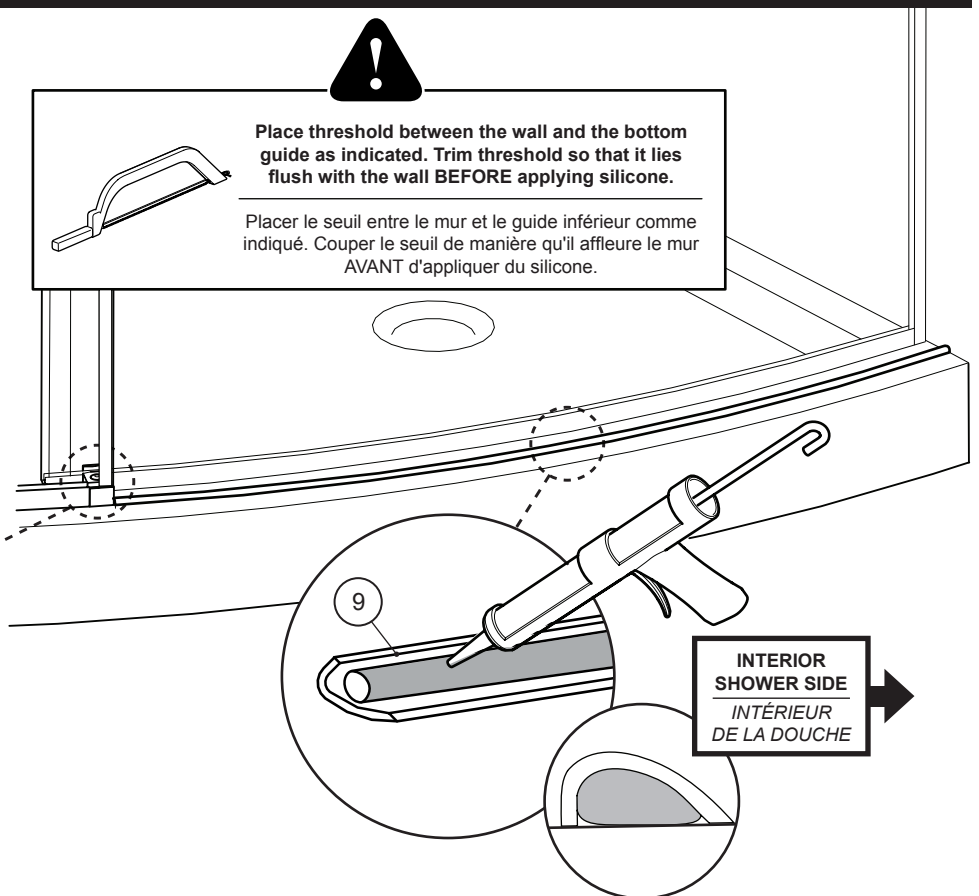
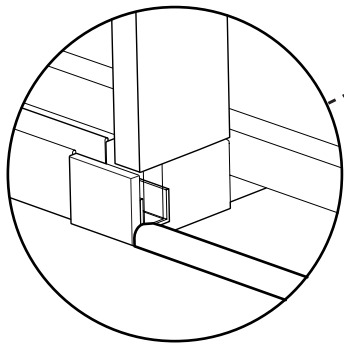


28

INSTALL THE ALUMINUM THRESHOLD
INSTALLER LE SEUIL DE RÉTENTION

 **Wipe the base with a clean cloth before installing the threshold.**
Essuyer la base avec un chiffon propre avant d'installer le seuil.

 **Place threshold between the wall and the bottom guide as indicated. Trim threshold so that it lies flush with the wall BEFORE applying silicone.**
Placer le seuil entre le mur et le guide inférieur comme indiqué. Couper le seuil de manière qu'il affleure le mur AVANT d'appliquer du silicone.





Only seal the outside of the shower. Do not apply silicone to the inside of the shower.

Sceller seulement l'extérieur de la douche. Ne pas appliquer la silicone à l'intérieur de la douche.



24 HOURS
HEURES

