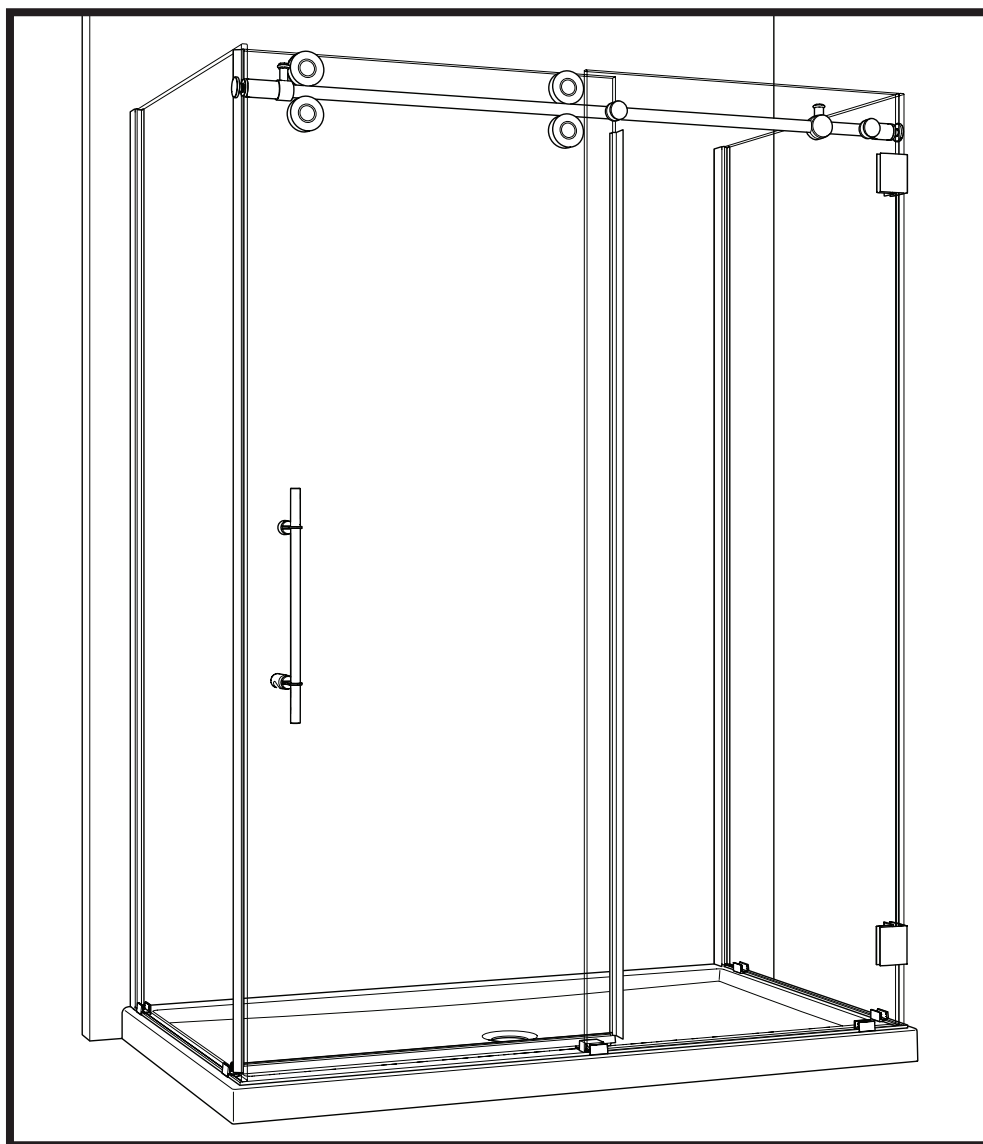


**INSTRUCTION MANUAL - GUIDE D'INSTALLATION**

**K007**



03 / 2013



**2 PEOPLE REQUIRED**  
**2 PERSONNES REQUIS**

Please keep this manual and product code number for future reference and for ordering replacement parts if necessary.

*Veillez conserver ce manuel et le code de produit pour des références futures, et au besoin, la commande de pièces de rechange.*

#### GENERAL INSTRUCTIONS

- Read this manual carefully and completely before proceeding.
- It is recommended that you wear safety glasses at all times during the installation.

En

#### INSTALLATION OVER CERAMIC TILES

- If your shower door is to be installed over ceramic tiles, the tiles should lay completely under the wall jamb.
- Silicone should be used to seal the gap where the ceramic tiles meet the fixed panel.

#### NOTICE

- Caulking: no sealant is required inside the shower, unless otherwise stated.
- Some models are equipped with clear sealing gaskets.

#### CARE FOR YOUR SHOWER DOOR

- Never use scouring powder pads or sharp instruments on metal pieces or glass panels. An occasional wiping down with a mild soap diluted in water is all that is needed to keep the panels and aluminum parts looking new.
- We recommend wiping the glass panels with a squeegee after each use.

#### INSTRUCTIONS GÉNÉRALES

- Lire attentivement et complètement le manuel d'installation avant de procéder.
- Il est recommandé de porter des lunettes de sécurité en tout temps lors de l'installation.

Fr

#### INSTALLATION SUR LES TUILES EN CÉRAMIQUE

- Si votre porte de douche doit être installée sur une bordure en céramique, le jambage doit reposer complètement sur cette dernière.
- Le calfeutrage doit être appliqué sur le côté extérieur de la douche où le panneau fixe rencontre la bordure en céramique.

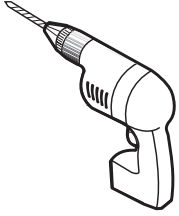
#### NOTE

- Calfeutrage: aucun scellant n'est nécessaire à l'intérieur de la douche.
- Certains modèles sont dotés de joints d'étanchéité clairs.

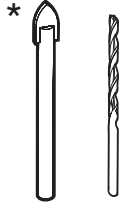
#### L'ENTRETIEN DE VOTRE DOUCHE

- Ne jamais utiliser de poudre ou de tampon à récurer, ni d'instrument tranchant sur les parties en métal ou en verre. De temps à autre, il suffit de nettoyer la porte avec une solution d'eau et un détergent doux pour conserver l'aspect neuf des panneaux de verre et du cadre en aluminium.
- Nous recommandons de passer une raclette de douche sur les panneaux de verre après chaque utilisation.

**TOOLS REQUIRED / OUTILS REQUIS**



**DRILL**  
PERCEUSE



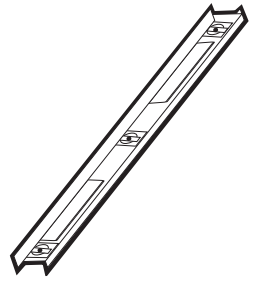
**1/4" & 1/8" DRILL BITS**  
MÈCHE 1/4" & 1/8"



**LONG NOSE LOCKING PLIERS (X2)**  
PINCE SERRE ÉTAU (X2)



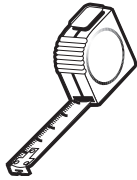
**SCREWDRIVER**  
TOURNEVIS



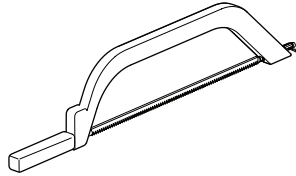
**LEVEL**  
NIVEAU



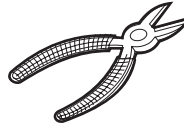
**PENCIL**  
CRAYON



**TAPE MEASURE**  
RUBAN À MESURER



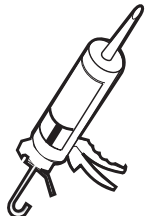
**HACKSAW**  
SCIE À MÉTAUX



**CUTTING PLIERS**  
PINCE COUPANTE



**MALLET**  
MAILLET

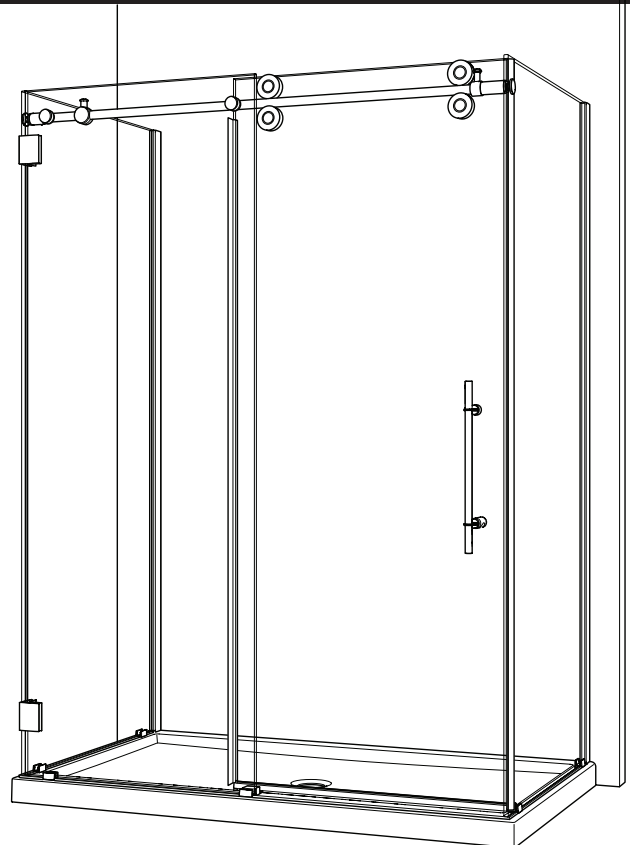
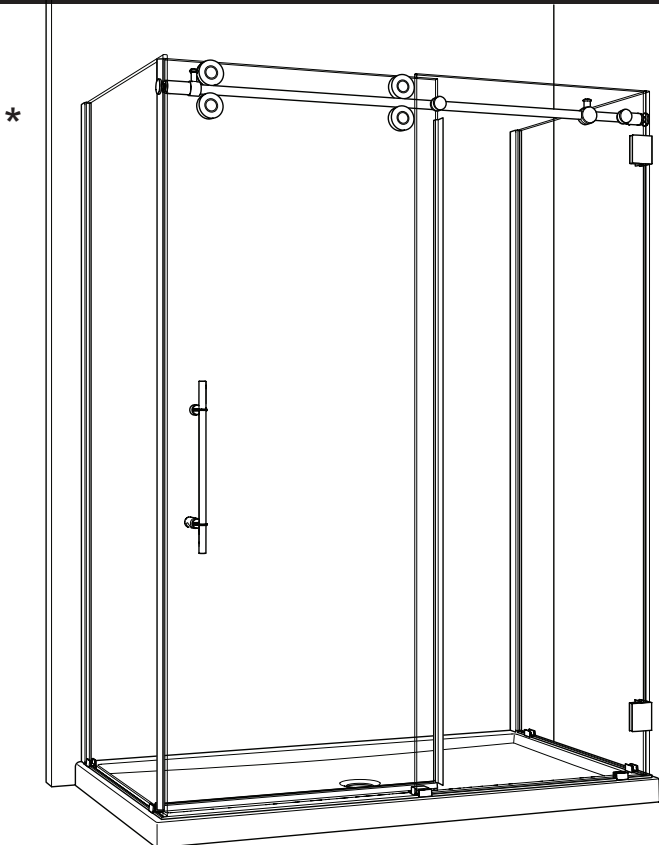


**SILICONE**  
SCCELLANT

\* Use a 1/4" drill bit for ceramic when drilling into ceramic tiles

\* Utiliser une mèche de 1/4" destiné à céramique lors du perçage des tuiles en céramique.

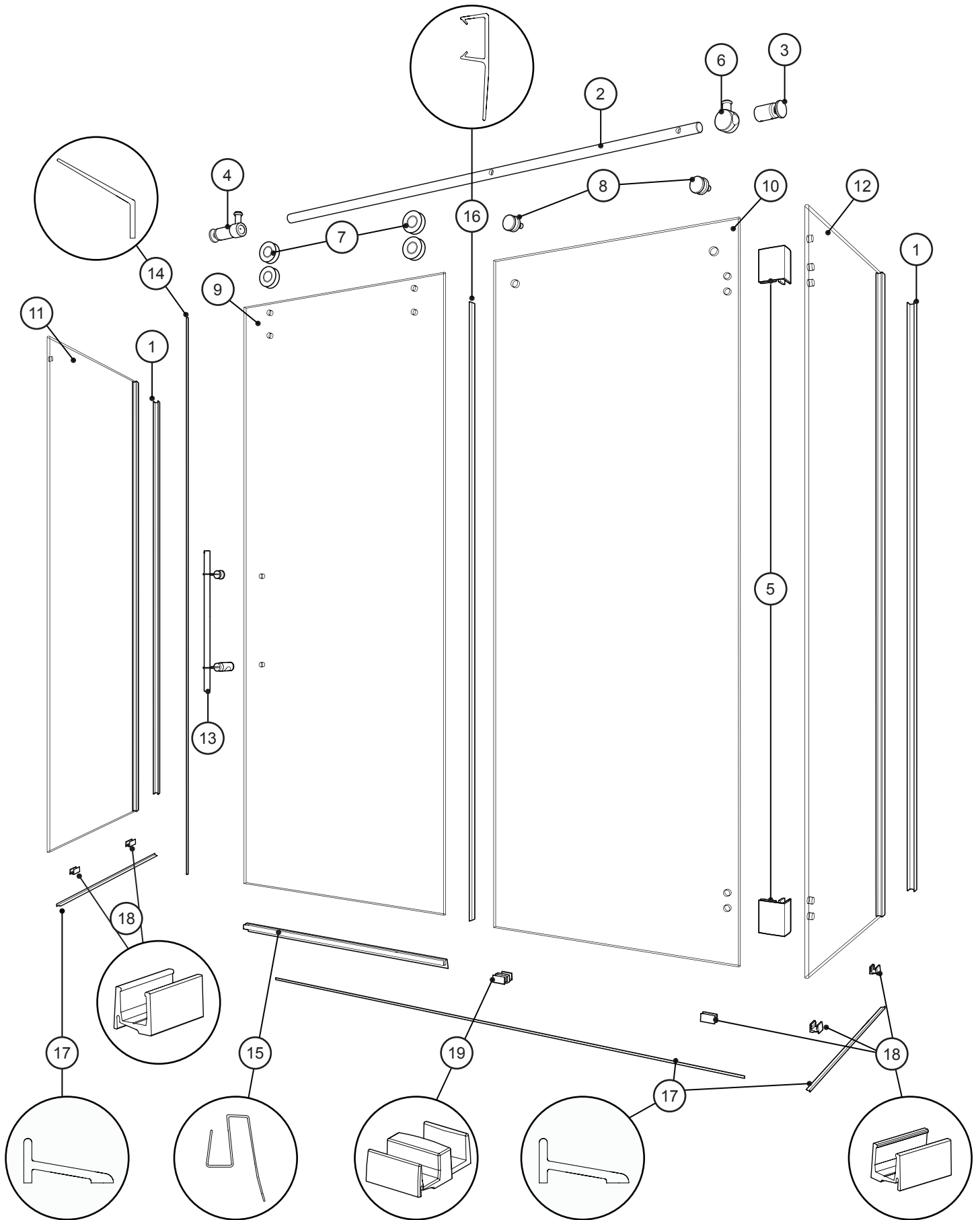
**POSSIBLE CONFIGURATIONS / CONFIGURATIONS POSSIBLES**



\* This configuration is illustrated in this manual.

\* Cette configuration est illustrée dans ce manuel.




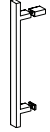

PARTS LISTING / LISTE DES PIÈCES

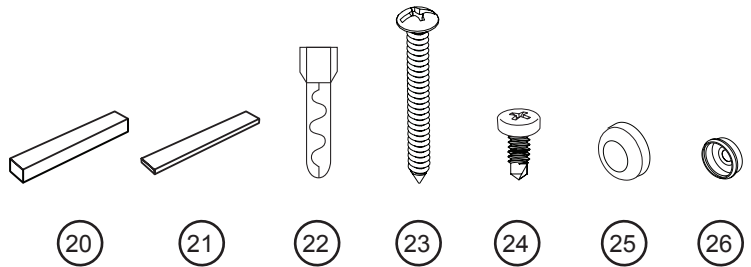


# PARTS LISTING / LISTE DES PIÈCES

12

## HANDLE OPTIONS / SÉLECTION DES POIGNÉES

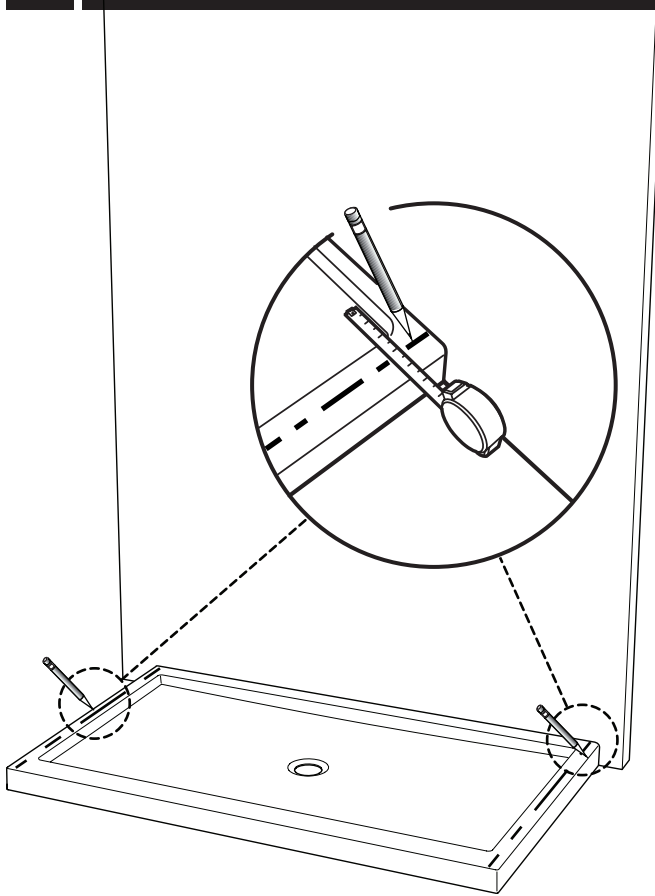
A	B	C	D	E
				



ITEM	PARTS AND HARDWARE / PIÈCES ET QUINCAILLERIE	QTY
1	WALL JAMB / JAMBAGE	2
2	RUNNING RAIL / BARRE DE ROULEMENT	1
3	RETURN PANEL BRACKET ON THE FIXED PANEL SIDE WITH GLASS MOUNT / SUPPORT DU PANNEAU DE RETOUR SUR LE CÔTÉ DU PANNEAU FIXE AVEC FIXATION DE VERRE	1
4	RETURN PANEL BRACKET ON THE DOOR SIDE WITH BUILT-IN STOPPER / SUPPORT DU PANNEAU DE RETOUR DU CÔTÉ DE LA PORTE AVEC BUTOIR INTÉGRÉ	1
5	CORNER GLASS CLIP / SUPPORT DE VERRE DU COIN	2
6	STOPPER / BUTOIR	1
7	ROLLER / ROULETTE	4
8	GLASS FASTENER / FIXATION DE VERRE	2
9	DOOR PANEL / PANNEAU DE PORTE	1
10	FIXED PANEL / PANNEAU FIXE	1
11	RETURN PANEL / PANNEAU DE RETOUR	1
12	RETURN PANEL WITH THE GLASS CORNER CLIP HOLES PANNEAU DE RETOUR AVEC LES TROUS POUR LE SUPPORT DE VERRE DU COIN	1
13	HANDLE ( see chart above ) / POIGNÉE ( voir le tableau ci-dessus )	1
14	ADHESIVE GASKET / JOINT AVEC ADHÉSIF	1
15	BOTTOM DOOR GASKET / JOINT INFÉRIEUR DE LA PORTE	1
16	DOOR SIDE GASKET / JOINT LATÉRAL DE LA PORTE	1
17	THRESHOLD / SEUIL DE RÉTENTION	3
18	BOTTOM GLASS CLIP / SUPPORT DE VERRE INFÉRIEUR	5
19	BOTTOM GUIDE / GUIDE INFÉRIEUR	1
20	CLEAR SETTING BLOCK (1/8") / BLOC NIVEAU TRANSPARENT (1/8")	4
21	CLEAR SETTING BLOCK (1/32") / BLOC NIVEAU TRANSPARENT (1/32")	4
22	WALL PLUG / CHEVILLE	6
23	SELF-DRILLING WALL SCREW #8 - 1 1/4" / VIS MURAL AUTO-PERÇANTE #8 - 1 1/4"	6
24	SELF DRILLING PANHEAD SCREWS #8 - 3/8" / VIS À TÊTE PAN AUTO-PERÇANTE #8 - 3/8"	6
25	SCREW CAP / CAPUCHON COUVRE-VIS	6
26	BACK SCREW CAP / L'ARRIÈRE DU CAPUCHON COUVRE-VIS	6

1

**MARK THE CENTERLINE ON THE BASE / MARQUER LA LIGNE DU CENTRE SUR LA BASE**



**THE CENTERLINE MUST FALL WITHIN THE RANGE INDICATED BELOW.**

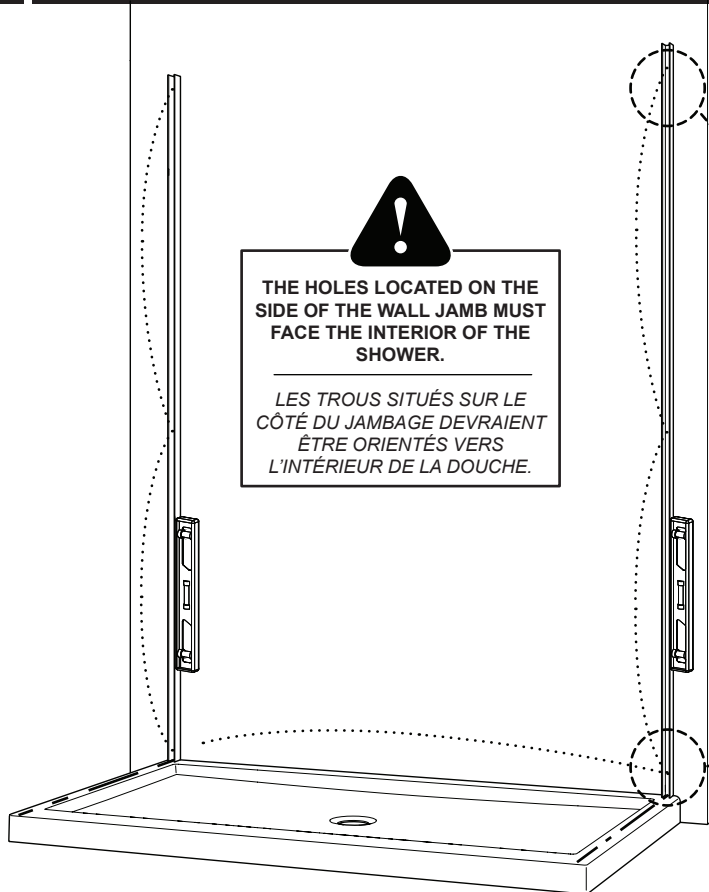
**LA LIGNE DU CENTRE DOIT SE SITUER ENTRE LES DISTANCES INDIQUÉES CI-DESSOUS.**

**TOP VIEW  
VUE DU HAUT**

**RUNNING RAIL LENGTH + 1 7/8" AND**  
**RUNNING RAIL LENGTH + 3 7/8"**  
**LONGUEUR DE LA BARRE DE ROULEMENT + 1 7/8" ET**  
**LONGUEUR DE LA BARRE DE ROULEMENT + 3 7/8"**

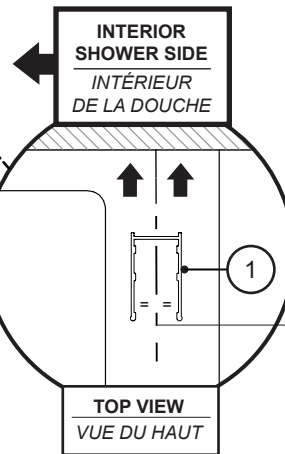
2

**PLACE THE WALL JAMBS ON THE WALL AND MARK THE POSITIONS OF THE WALL JAMB HOLES  
PLACER LES JAMBAGES CONTRE LE MUR ET MARQUER LES POSITIONS DES TROUS DU JAMBAGE**

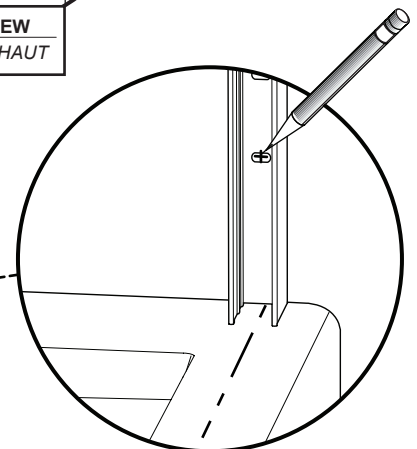


**THE HOLES LOCATED ON THE SIDE OF THE WALL JAMB MUST FACE THE INTERIOR OF THE SHOWER.**

**LES TROUS SITUÉS SUR LE CÔTÉ DU JAMBAGE DEVRAIENT ÊTRE ORIENTÉS VERS L'INTÉRIEUR DE LA DOUCHE.**

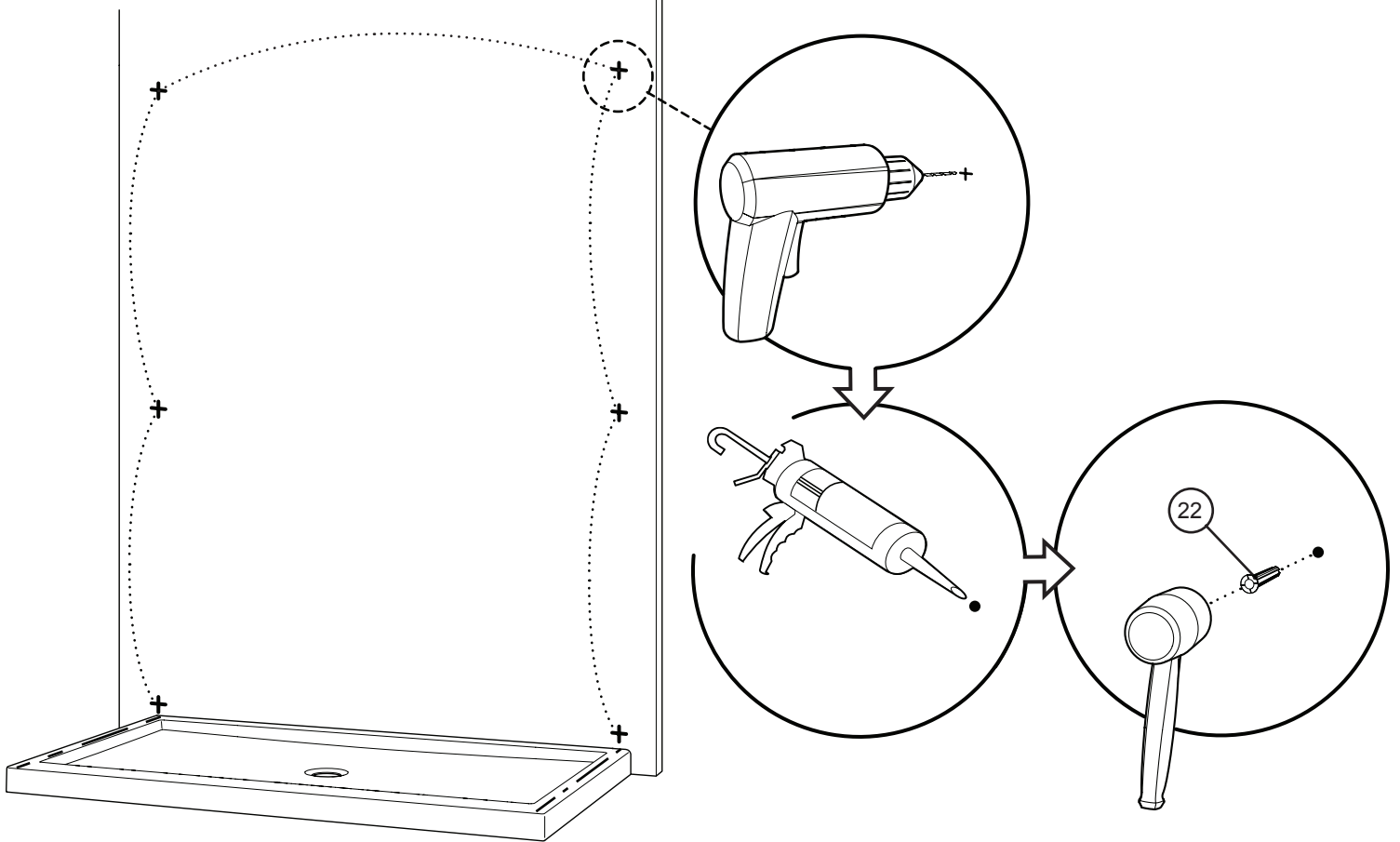


**CENTERLINE  
LIGNE CENTRALE**



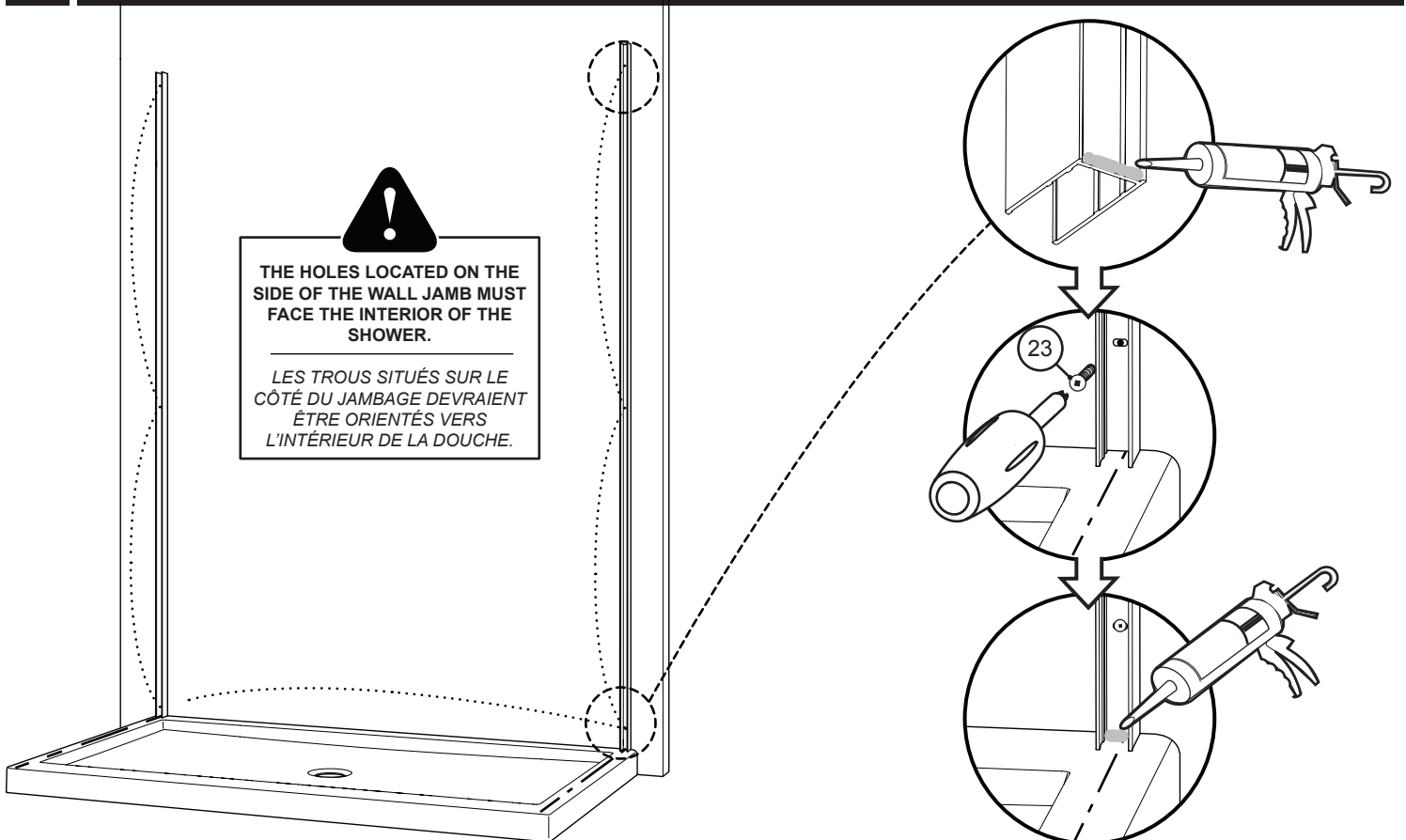
3

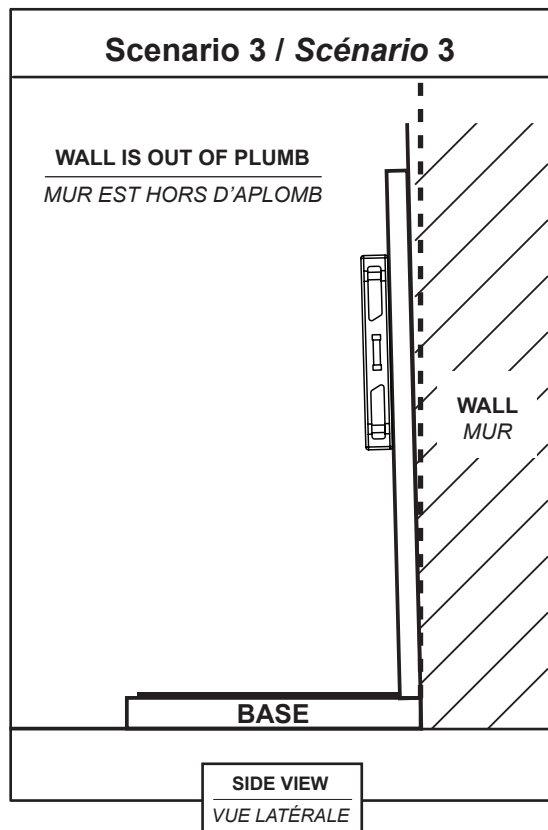
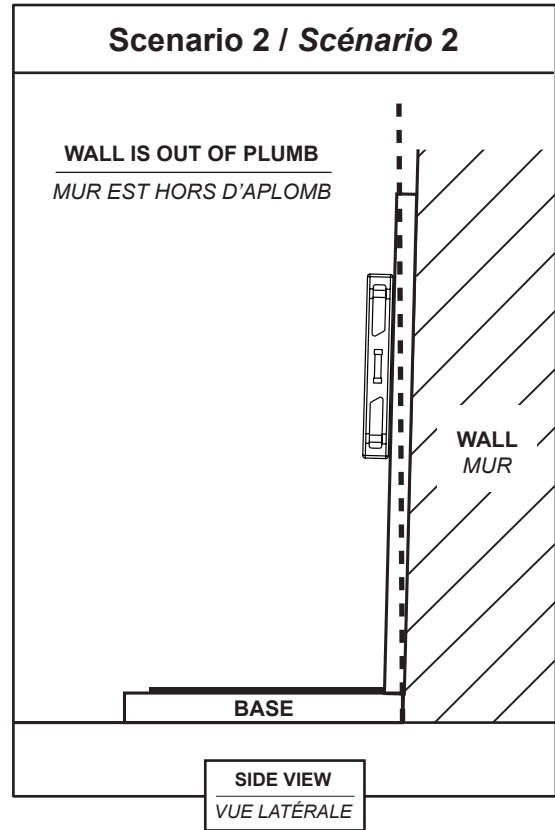
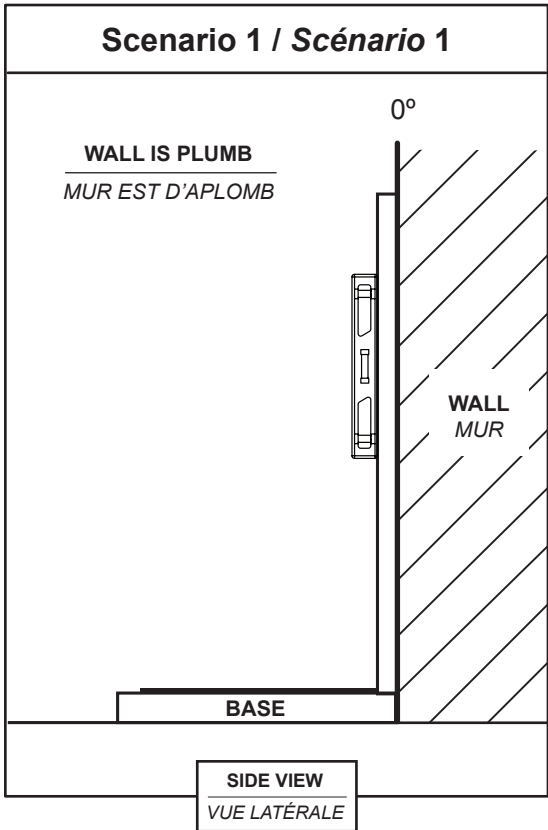
**DRILL THE HOLES, APPLY SILICONE & INSERT THE WALL PLUGS**  
**PERCER LES TROUS, APPLIQUER DU SILICONE & INSÉRER LES CHEVILLES**



4

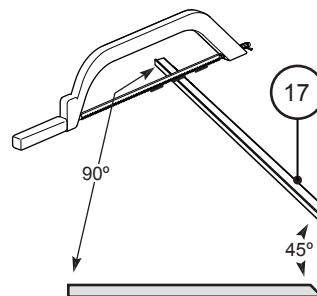
**INSTALL THE WALL JAMBS AS SHOWN / INSTALLER LES JAMBAGES TELS QU'ILLUSTRÉS**



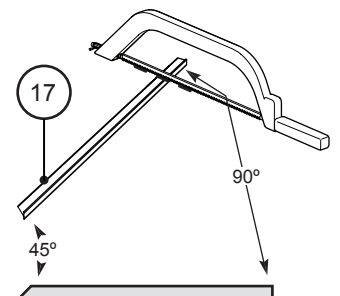


Scenario / Scénario	Threshold length calculation / Formule pour la longueur de seuil
1 & 2	$\frac{\text{RETURN PANEL WIDTH} + \frac{3}{8}''}{\text{LARGEUR DU PANNEAU DE RETOUR} + \frac{3}{8}''}$
3	$\frac{\text{RETURN PANEL WIDTH} + \frac{7}{8}''}{\text{LARGEUR DU PANNEAU DE RETOUR} + \frac{7}{8}''}$

CUT THRESHOLD AS SHOWN FOR THE LEFT RETURN PANEL  
 COUPER TEL QU'ILLUSTRÉ POUR LE PANNEAU DE RETOUR SUR LE CÔTÉ GAUCHE



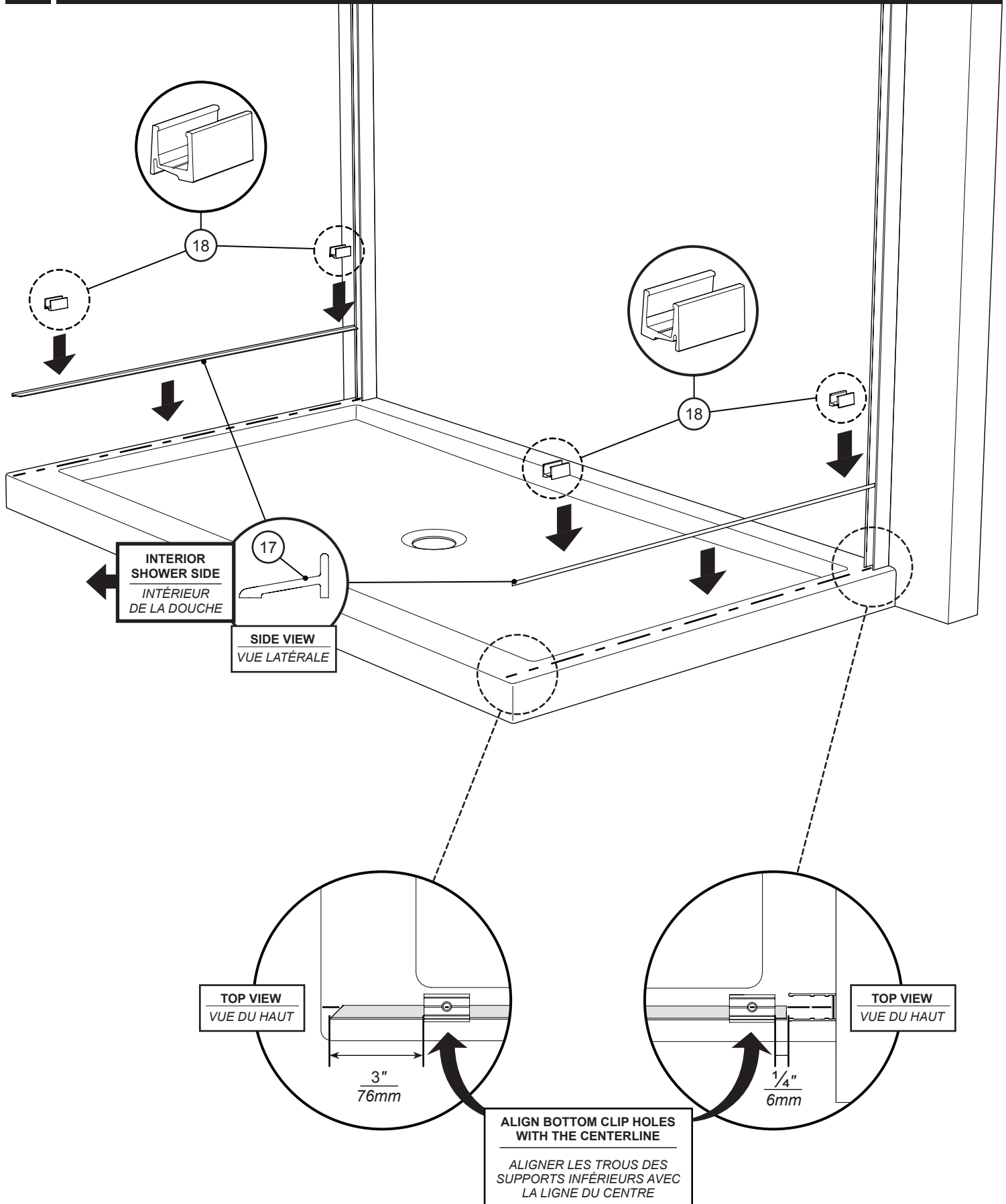
CUT THRESHOLD AS SHOWN FOR THE RIGHT RETURN PANEL  
 COUPER TEL QU'ILLUSTRÉ POUR LE PANNEAU DE RETOUR SUR LE CÔTÉ DROITE



AFTER / APRÈS

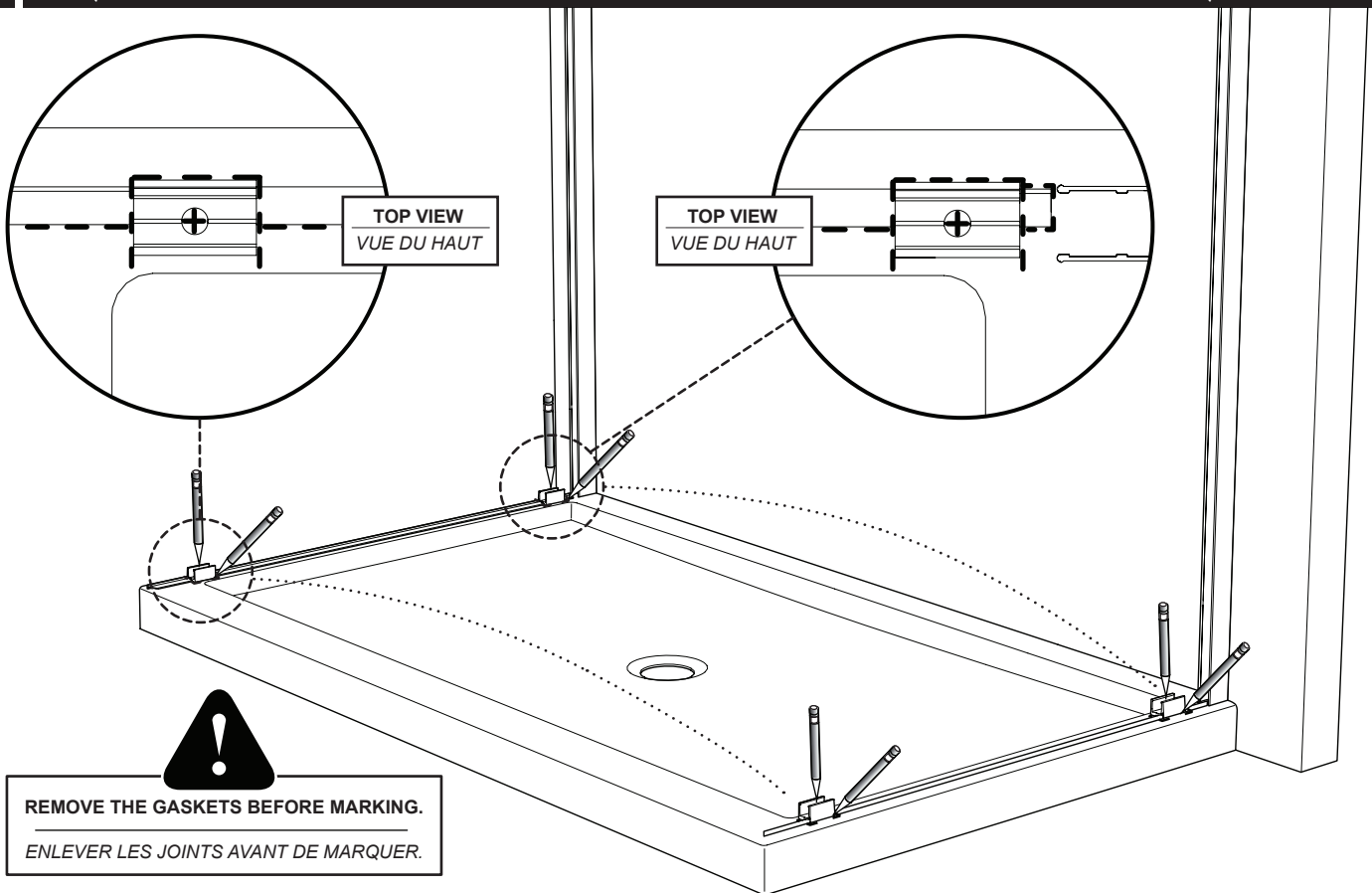


**POSITION THE BOTTOM GLASS CLIPS AND THRESHOLD AS SHOWN**  
**POSITIONNER LES SUPPORTS DE VERRE INFÉRIEURS ET LE SEUIL TEL QU'ILLUSTRÉ**



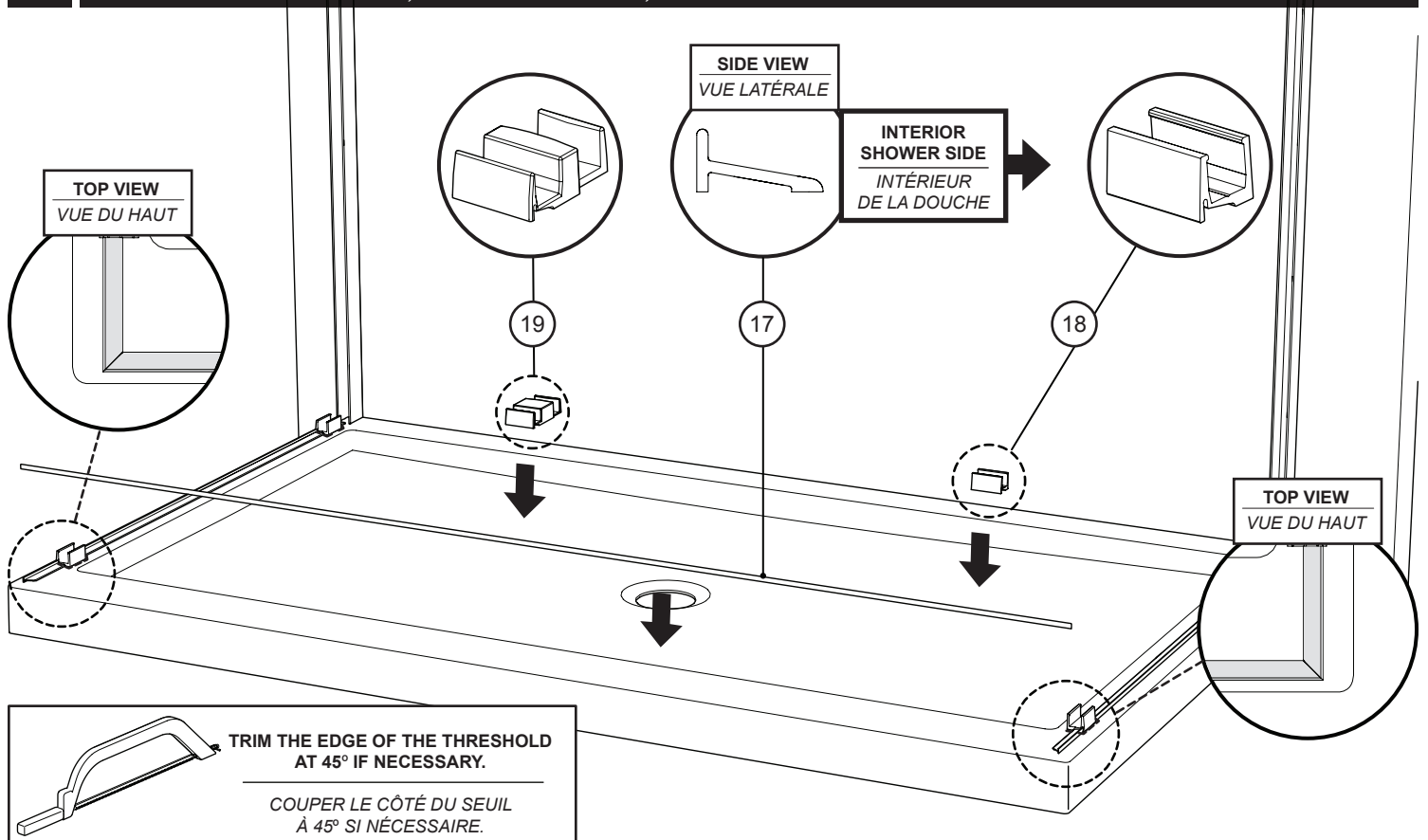
7

**MARK THE THRESHOLD AS WELL AS THE HOLE & LOCATION FOR EACH BOTTOM CLIP**  
**MARQUER LA POSITION DU SEUIL ET LES POSITIONS DES SUPPORTS DE VERRE INFÉRIEURS AINSI QUE LEURS TROUS**



8

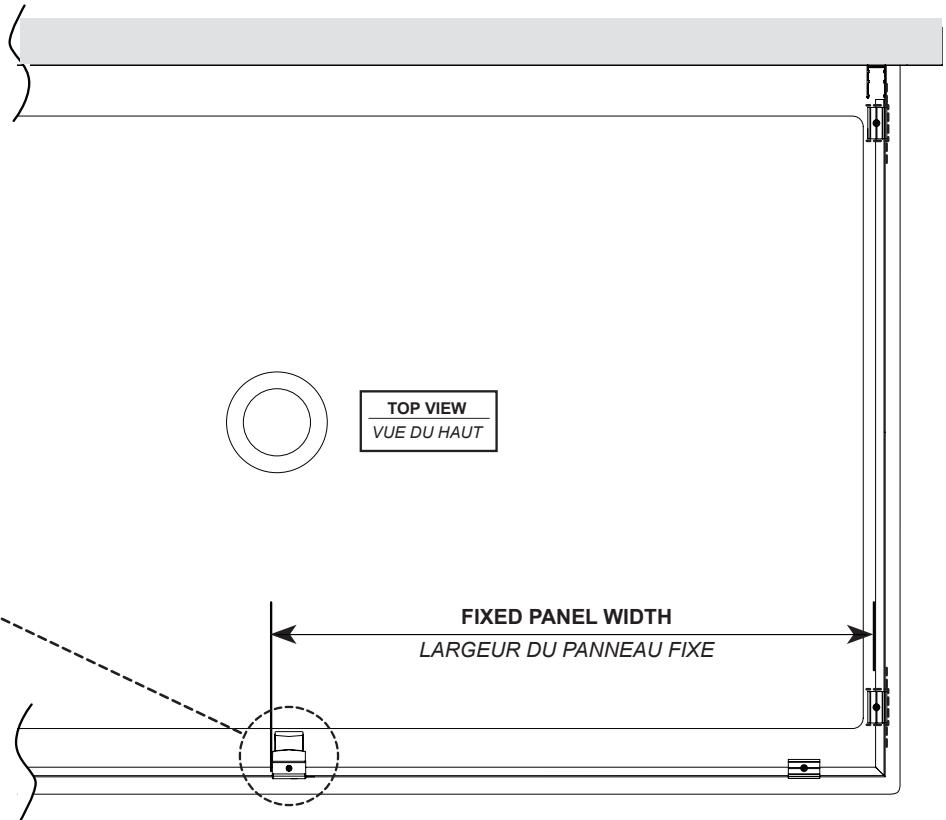
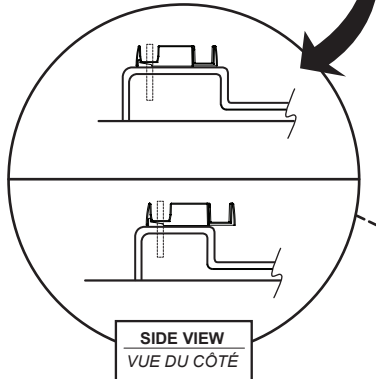
**PLACE THE THRESHOLD, BOTTOM GUIDE, AND BOTTOM GLASS CLIP ONTO THE BASE**  
**PLACER LE SEUIL, GUIDE INFÉRIEUR, ET LE SUPPORT DE VERRE INFÉRIEUR SUR LA BASE**



**ARRANGE THE BOTTOM GUIDE, BOTTOM GLASS CLIP AND THRESHOLD AS SHOWN**  
**ARRANGER LE GUIDE INFÉRIEUR, LE SUPPORT DE VERRE INFÉRIEUR ET LE SEUIL TEL QU'ILLUSTRÉ**

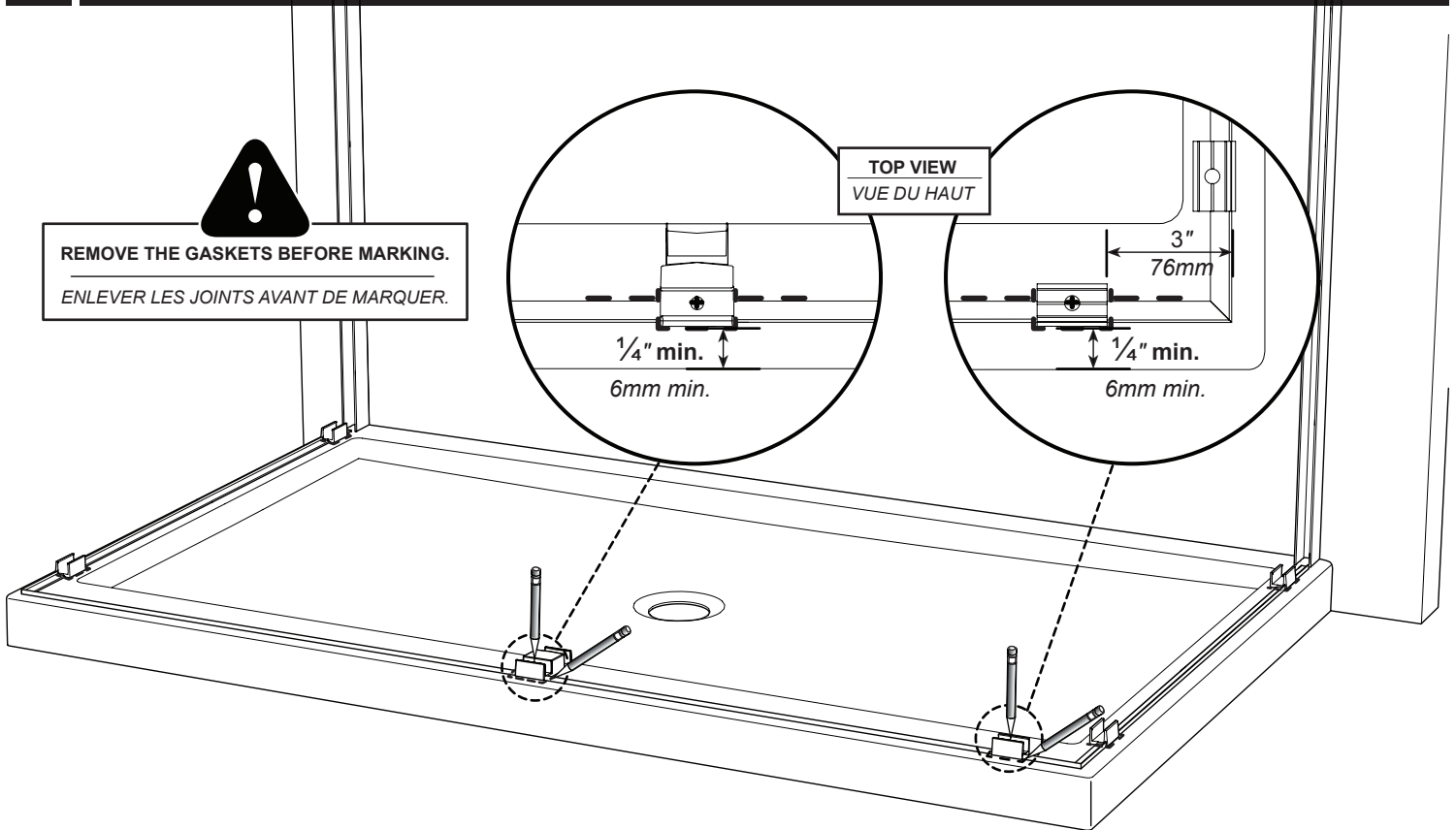
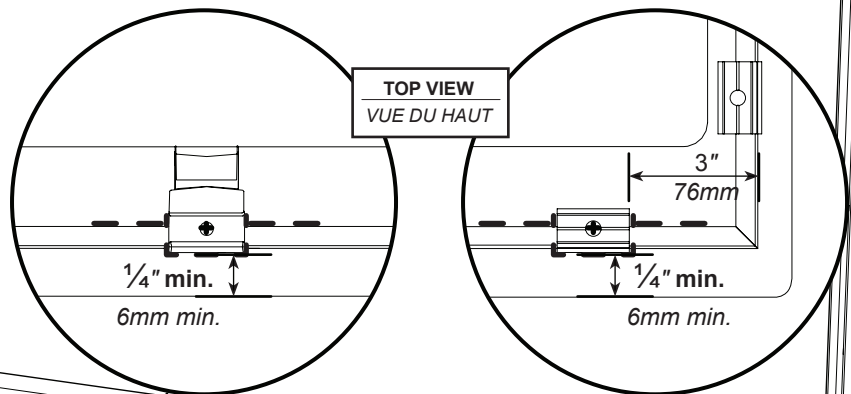
THE BOTTOM GUIDE CAN HANG OFF THE BASE AS LONG AS IT CAN BE WELL FASTENED.

LE GUIDE INFÉRIEUR PEUT DÉPASSER LA BASE EN AUTANT QU'IL PUISSE ÊTRE BIEN FIXÉ.



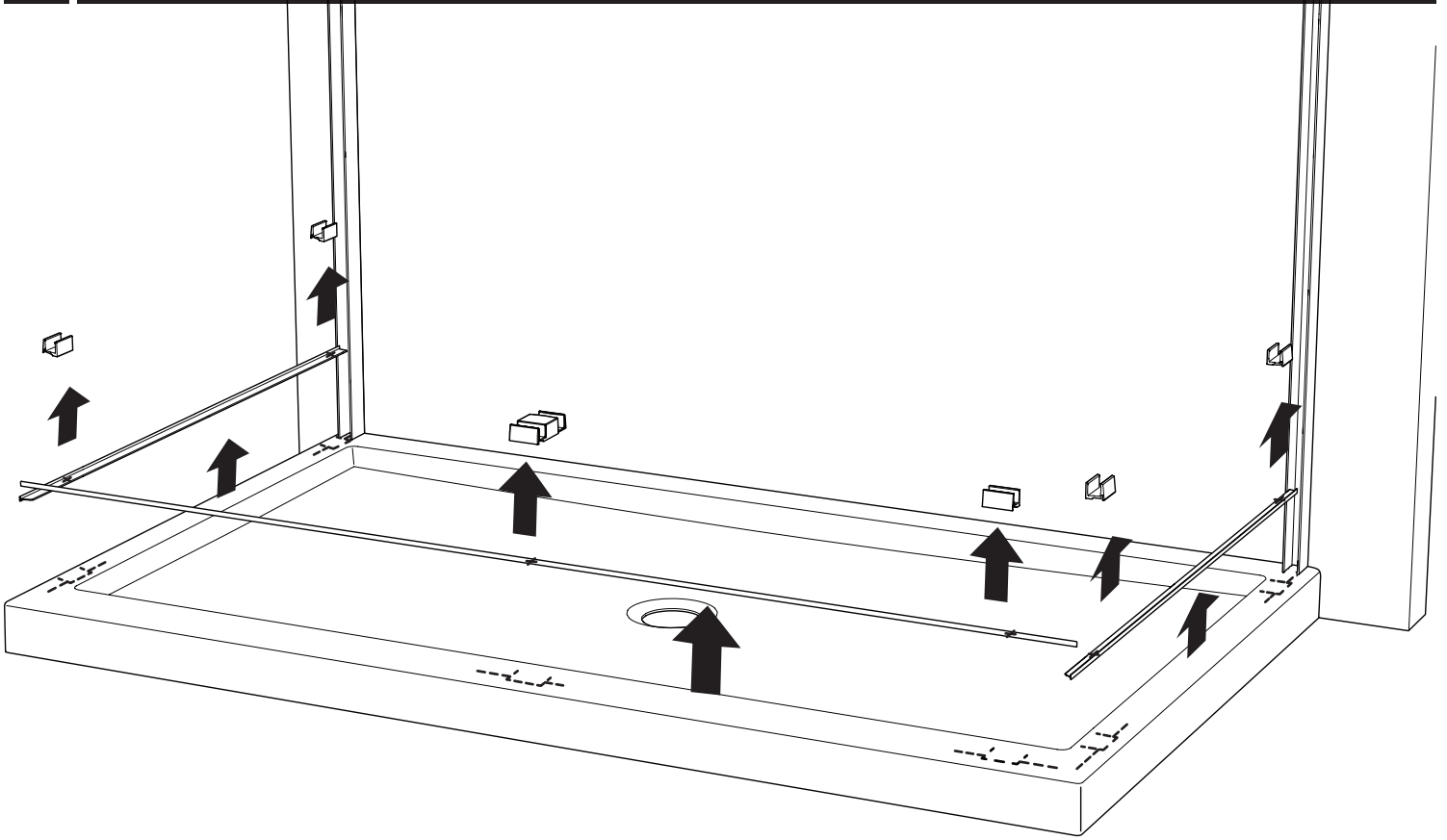
**MARK THE THRESHOLD AS WELL AS THE HOLE & LOCATION FOR THE BOTTOM CLIP & BOTTOM GUIDE**  
**MARQUER LA POSITION DU SEUIL ET LES POSITIONS DU SUPPORT DE VERRE INFÉRIEUR ET LE GUIDE INFÉRIEUR AINSI QUE LEURS TROUS**

**REMOVE THE GASKETS BEFORE MARKING.**  
**ENLEVER LES JOINTS AVANT DE MARQUER.**



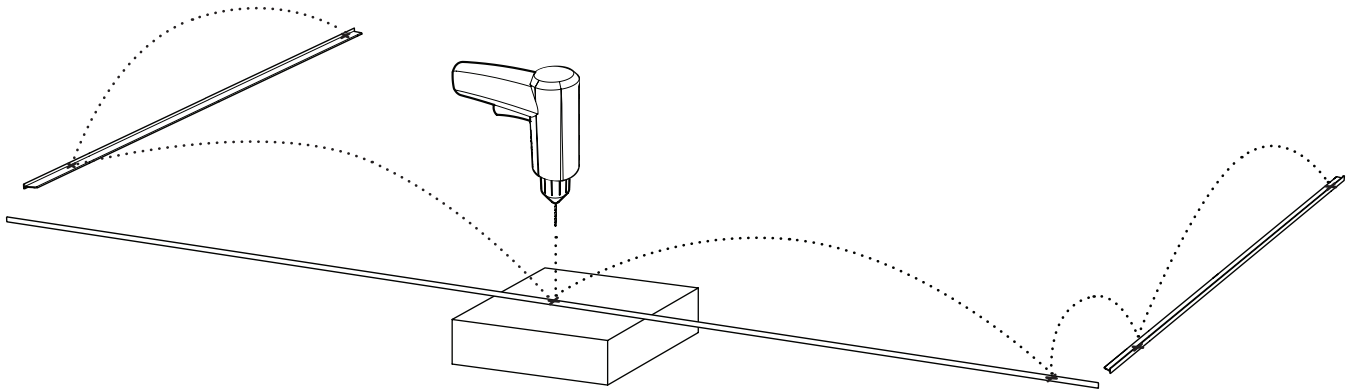
11

**REMOVE THE BOTTOM GUIDE, BOTTOM CLIPS AND THE THRESHOLDS**  
**ENLEVER LE GUIDE INFÉRIEUR, LES SUPPORTS DE VERRE INFÉRIEURS ET LES SEUILS**



12

**DRILL THE MARKED THRESHOLDS / PERCER LES SEUILS MARQUÉS**

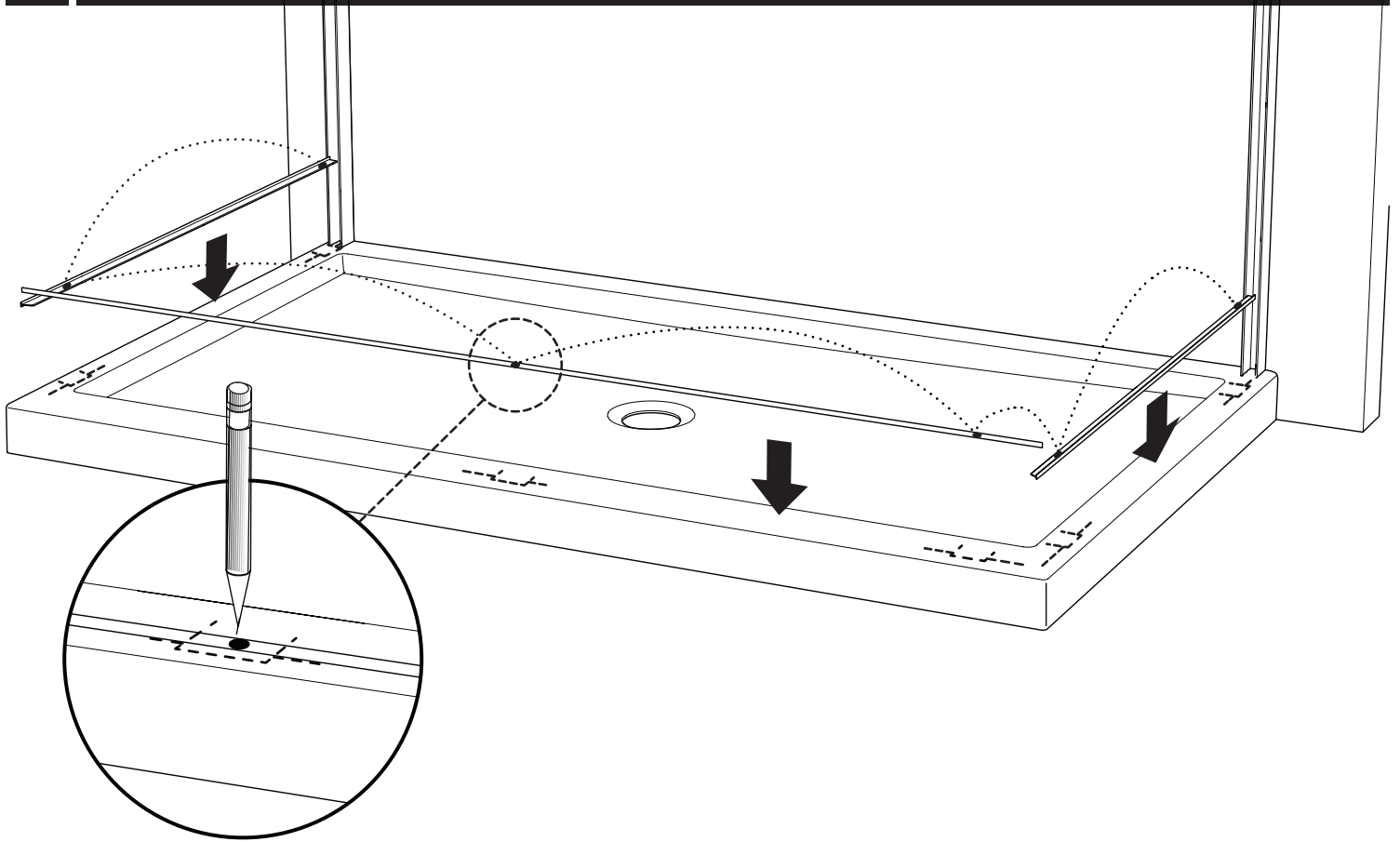


**USE A BLOCK OF WOOD AS A  
 WORKING SURFACE IN ORDER TO  
 DRILL THE THRESHOLD HOLES.**

*UTILISER UN BLOC DE BOIS COMME  
 SURFACE DE TRAVAIL POUR PERCER  
 LE SEUIL DE RÉTENTION.*

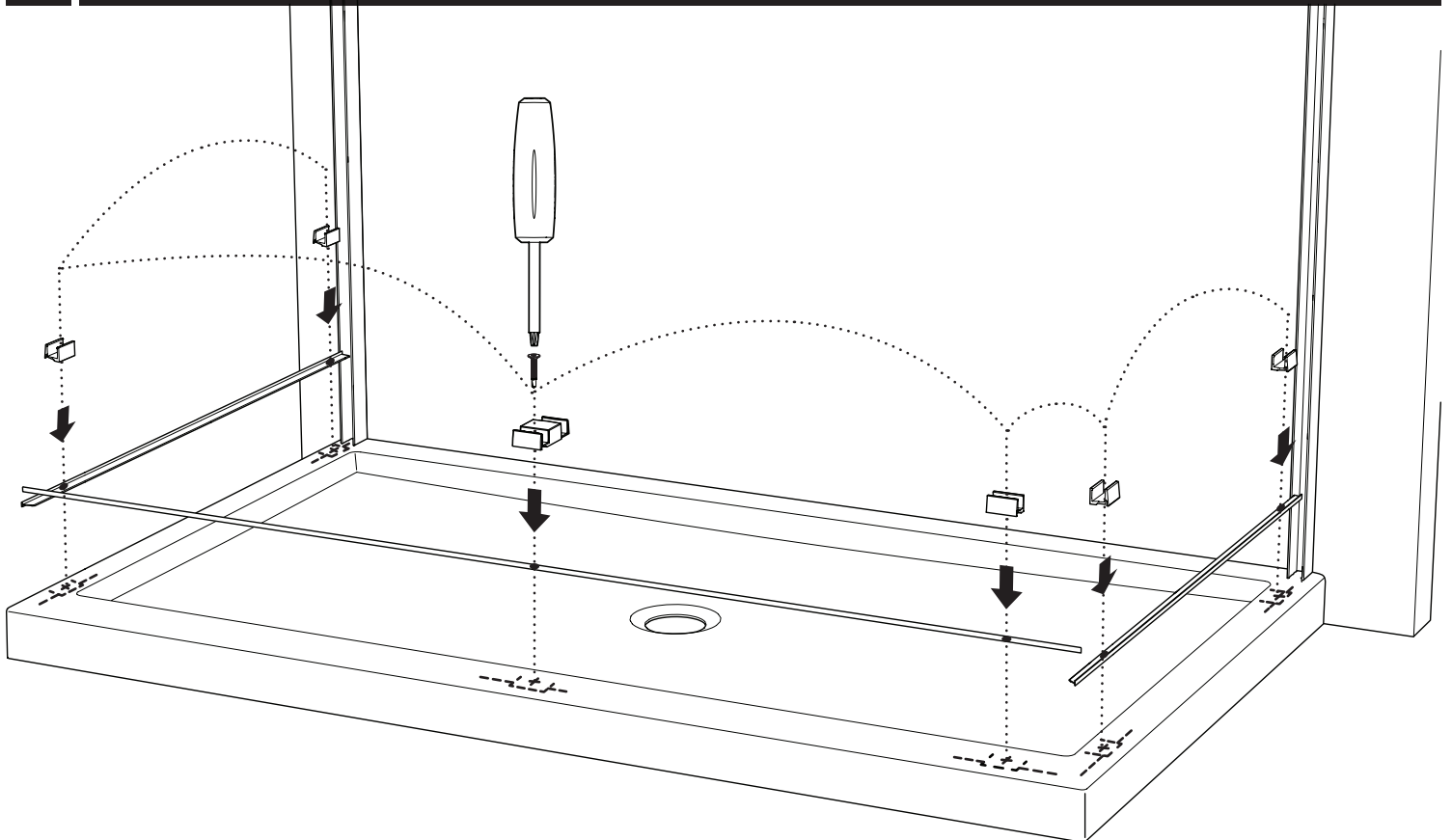
13

**MARK THE BOTTOM GUIDE AND THE BOTTOM CLIP HOLE LOCATIONS ON THE BASE**  
*MARQUER LES POSITIONS DES TROUS DU GUIDE INFÉRIEUR ET DES SUPPORTS DE VERRE INFÉRIEURS SUR LA BASE*



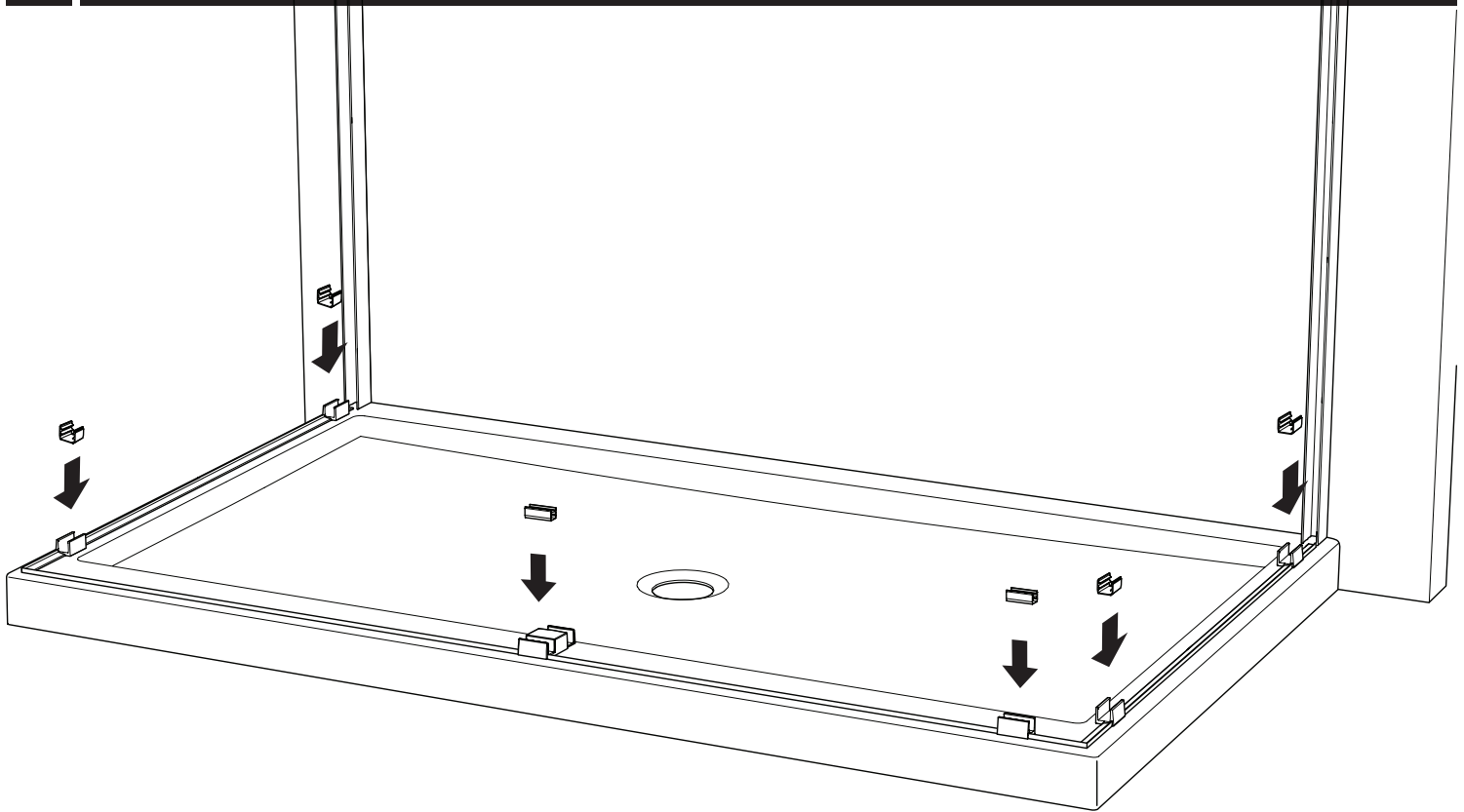
14

**INSTALL THE BOTTOM GUIDE AND THE BOTTOM CLIPS**  
*INSTALLER LE GUIDE INFÉRIEUR ET LES SUPPORTS INFÉRIEURS*



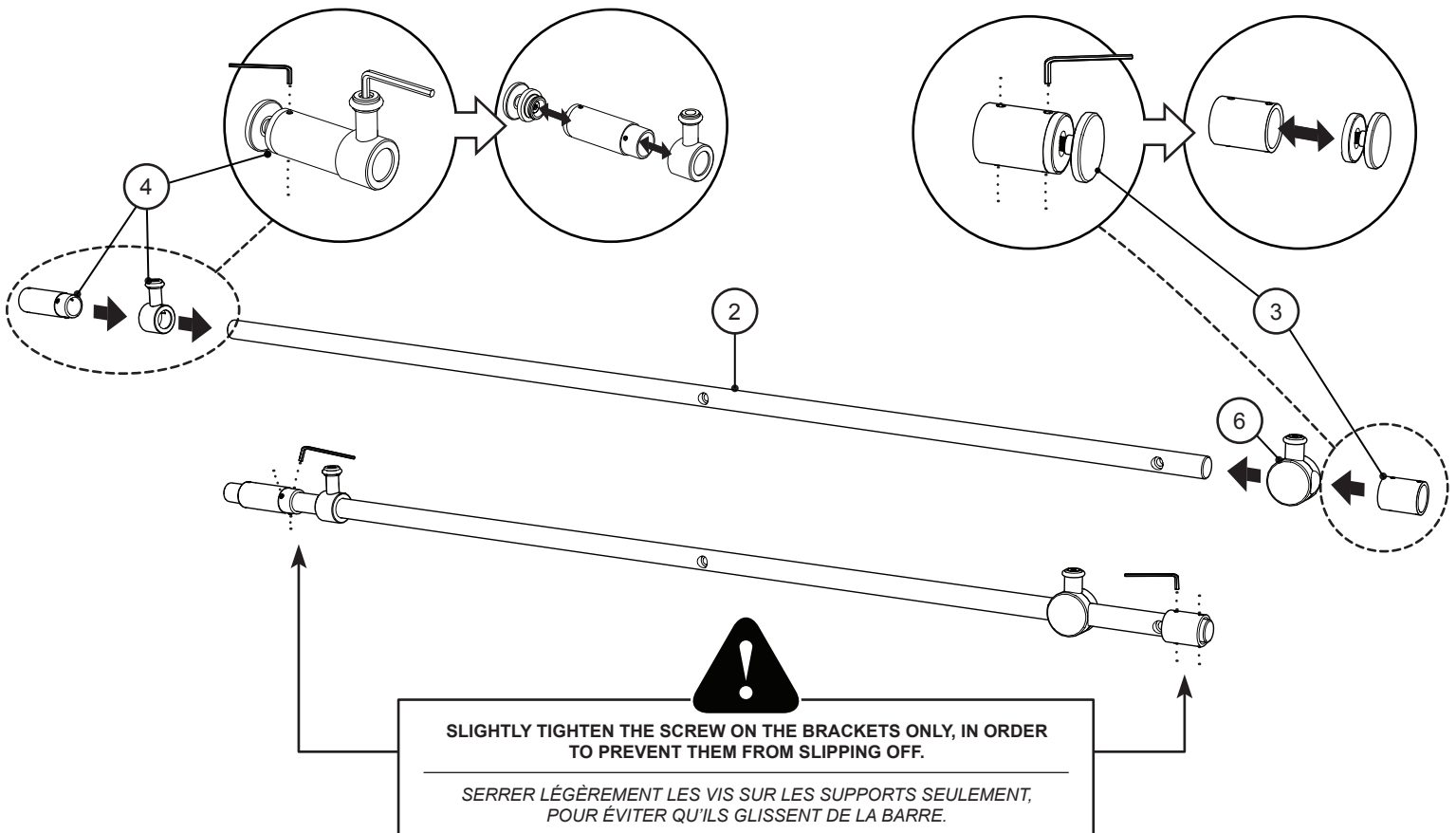
15

**REINSERT THE GASKETS INTO THE BOTTOM GUIDE AND THE BOTTOM GLASS CLIPS**  
**RÉINSÉRER LES JOINTS DANS LE GUIDE INFÉRIEUR ET LES SUPPORTS DE VERRE INFÉRIEURS**

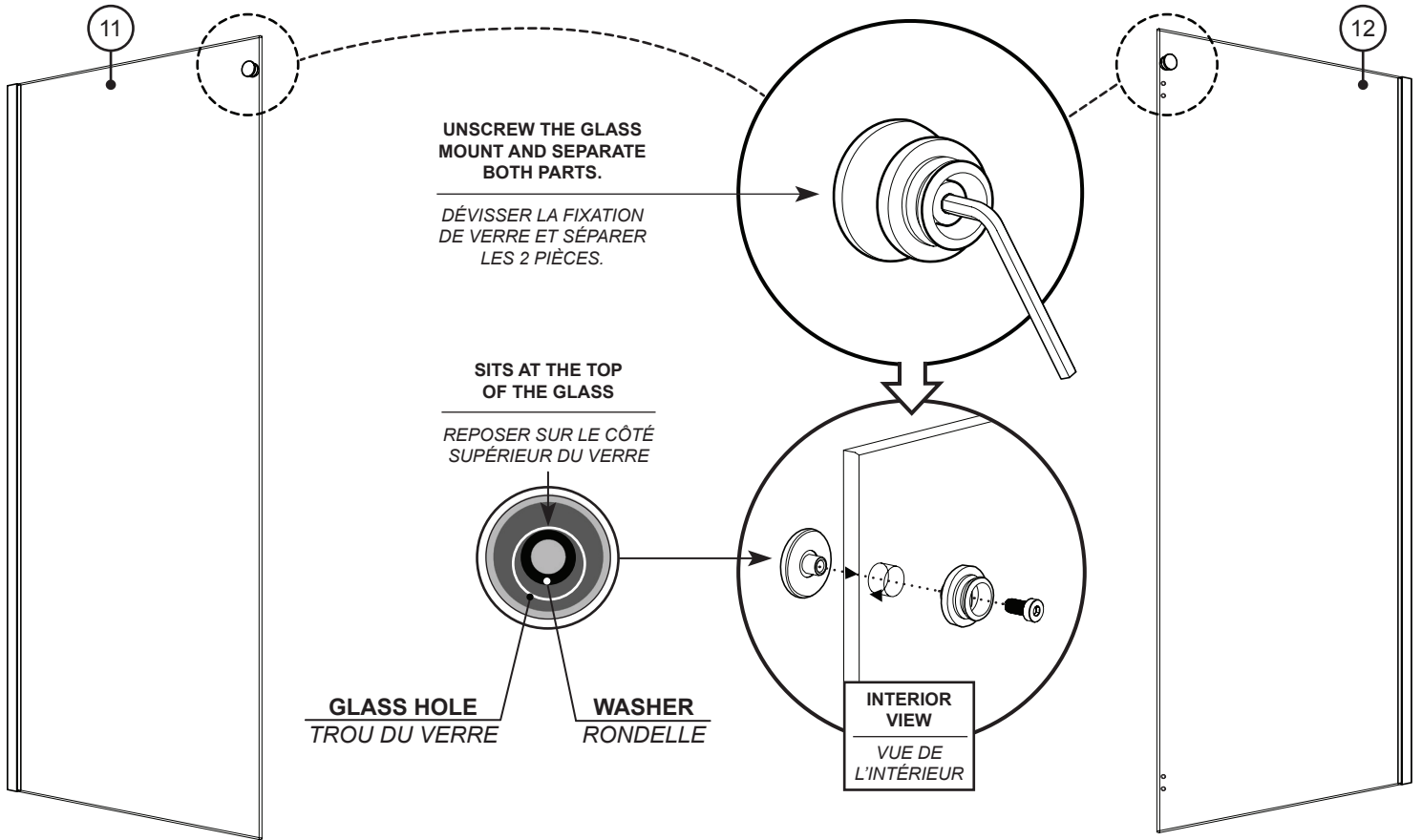


16

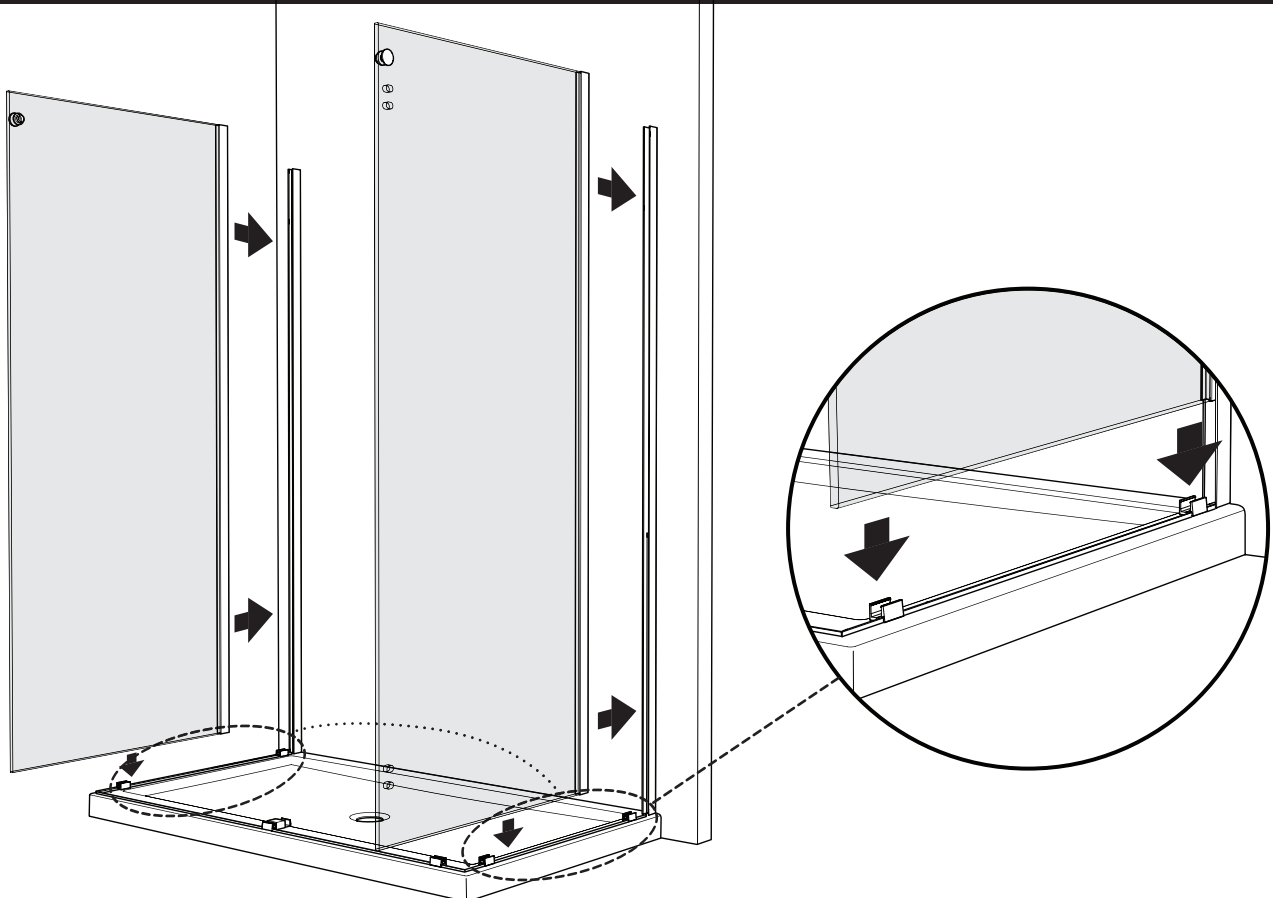
**ASSEMBLE THE RUNNING RAIL / ASSEMBLER LA BARRE DE ROULEMENT**



**SECURE THE TWO RETURN PANELS GLASS MOUNTS**  
**SÉCURISER LES FIXATION DE VERRE DES PANNEAUX DE RETOUR**

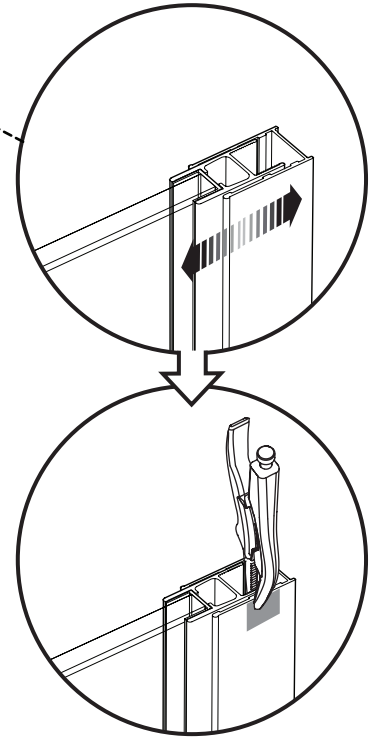
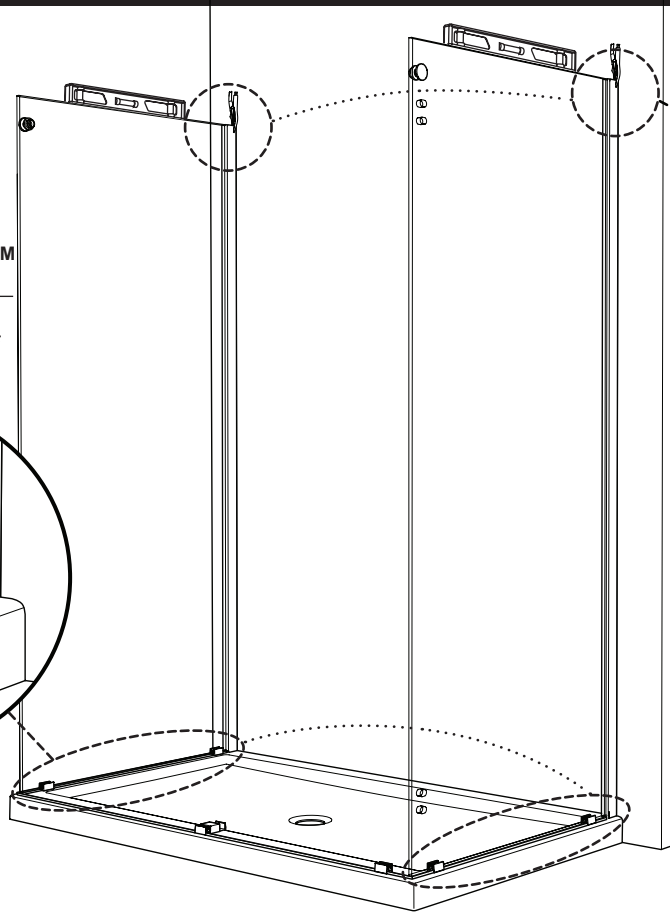
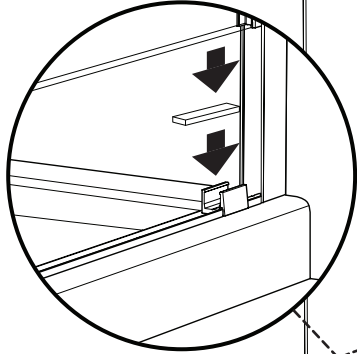


**PLACE THE RETURN PANELS INTO THE WALL JAMBS AND THE BOTTOM GLASS CLIPS**  
**PLACER LES PANNEAUX DE RETOUR DANS LES JAMBAGES ET LES SUPPORTS DE VERRE INFÉRIEURS**



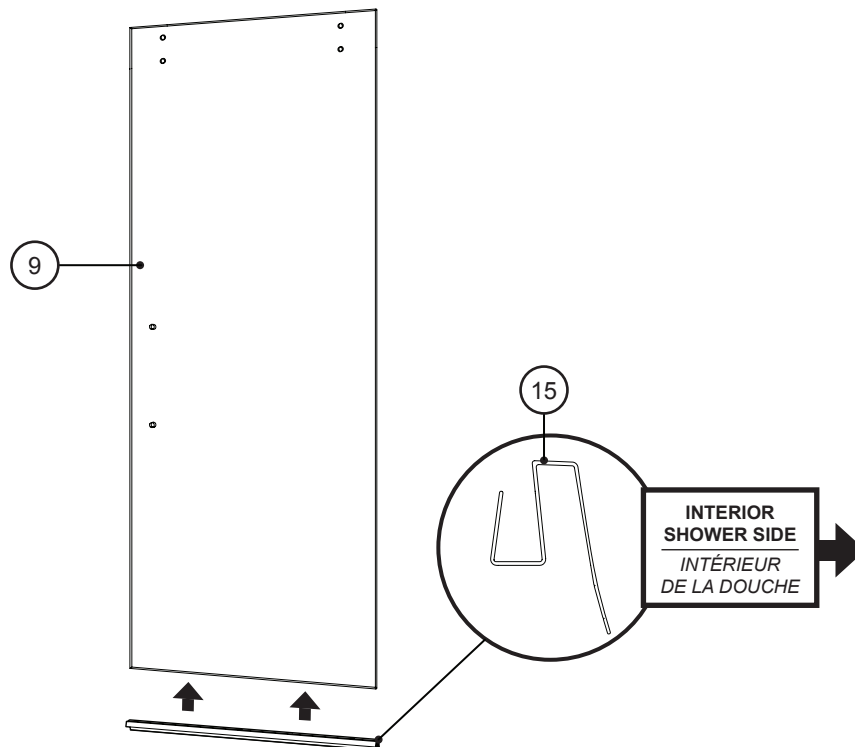
ADD CLEAR SETTING  
BLOCKS INTO THE BOTTOM  
CLIP IF NECESSARY.

AJOUTER DES BLOCS À  
NIVEAU AU SUPPORT DE  
VERRE SI NÉCESSAIRE.

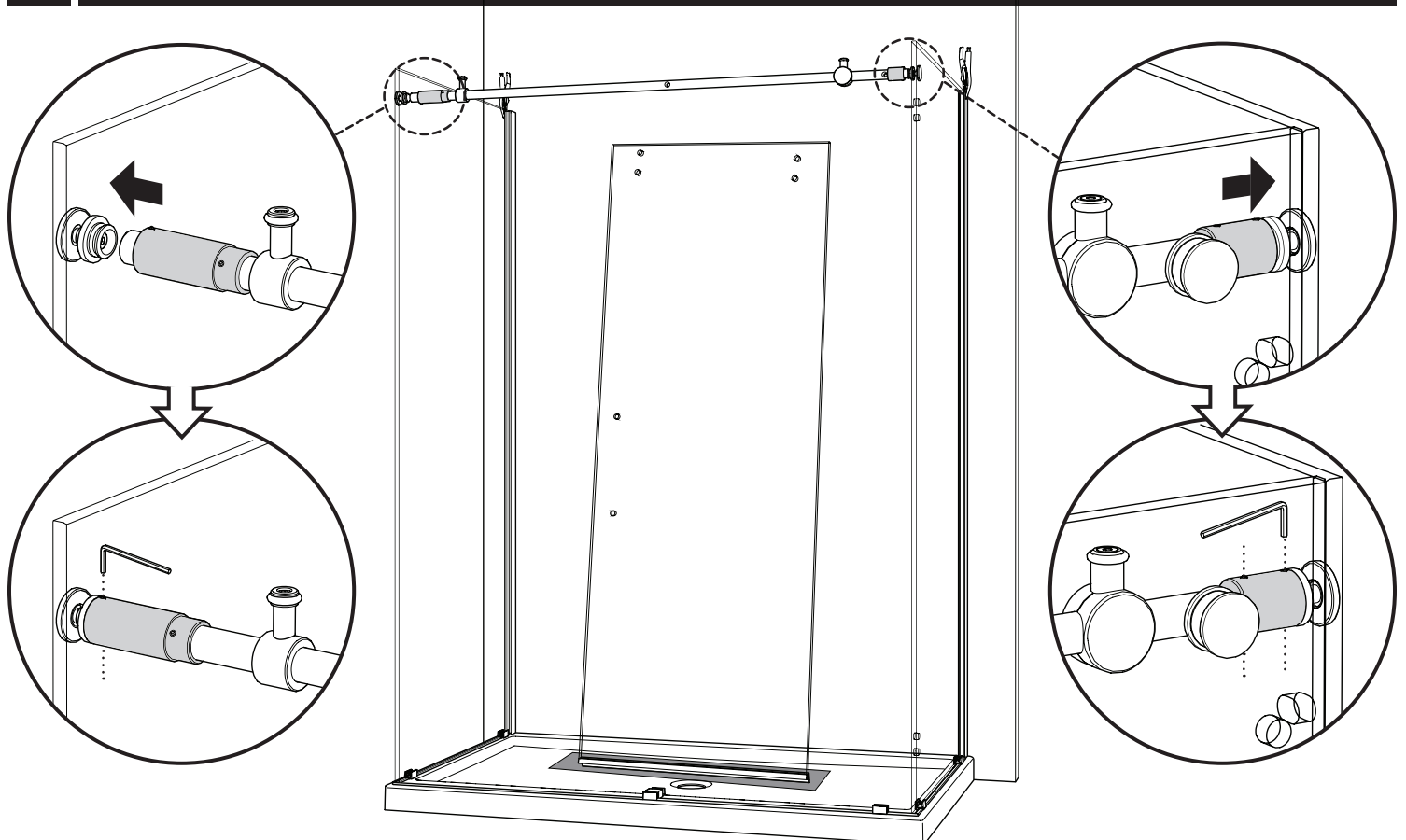
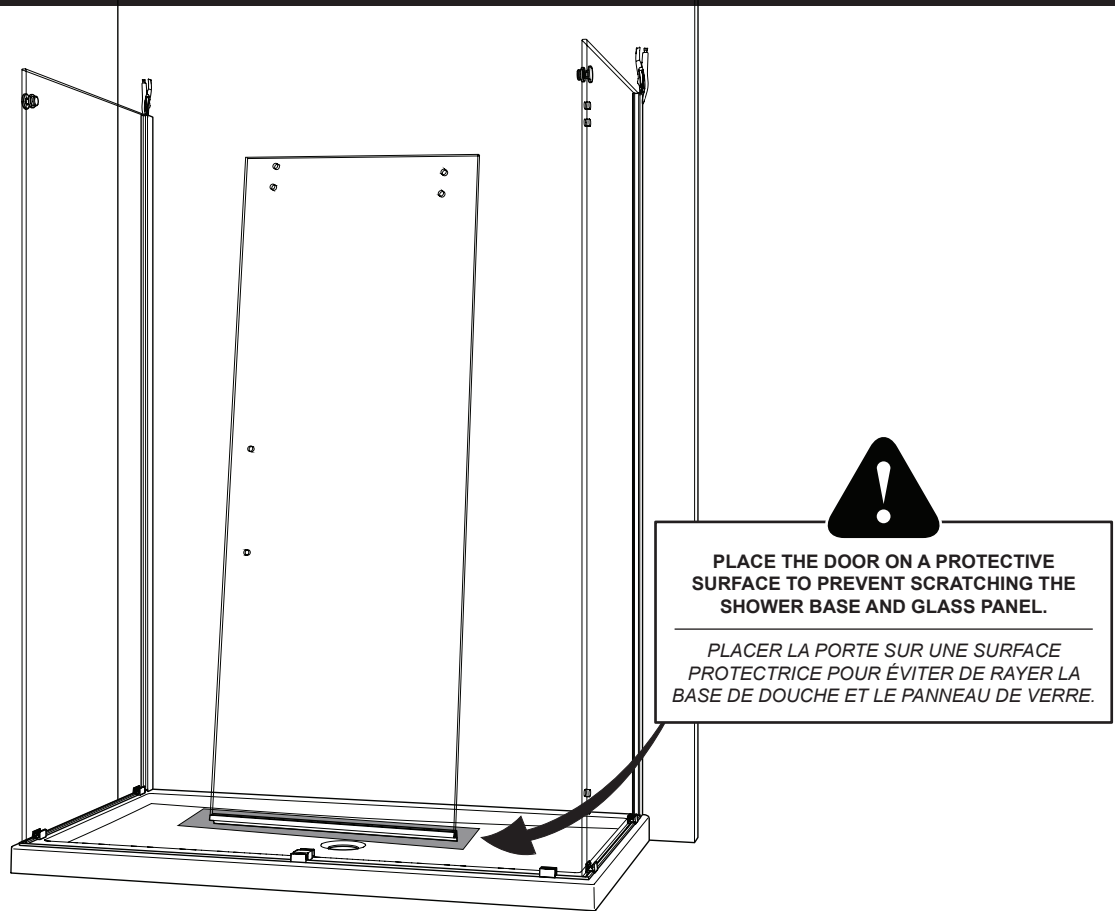


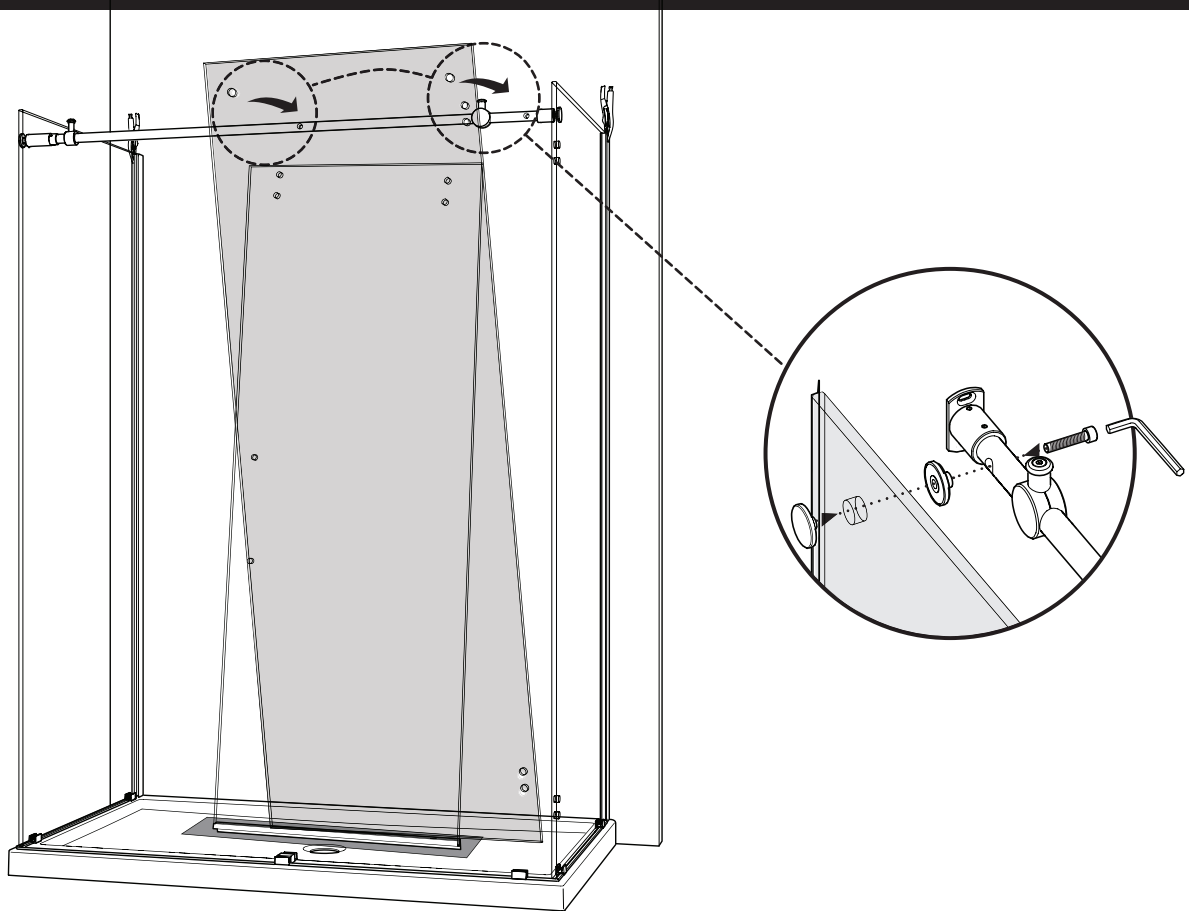
COVER THE TEETH OF THE PLIERS  
TO AVOID SCRATCHING THE METAL.

COUVRIR LES DENTS DE LA PINCE  
POUR NE PAS RAYER LE MÉTAL.





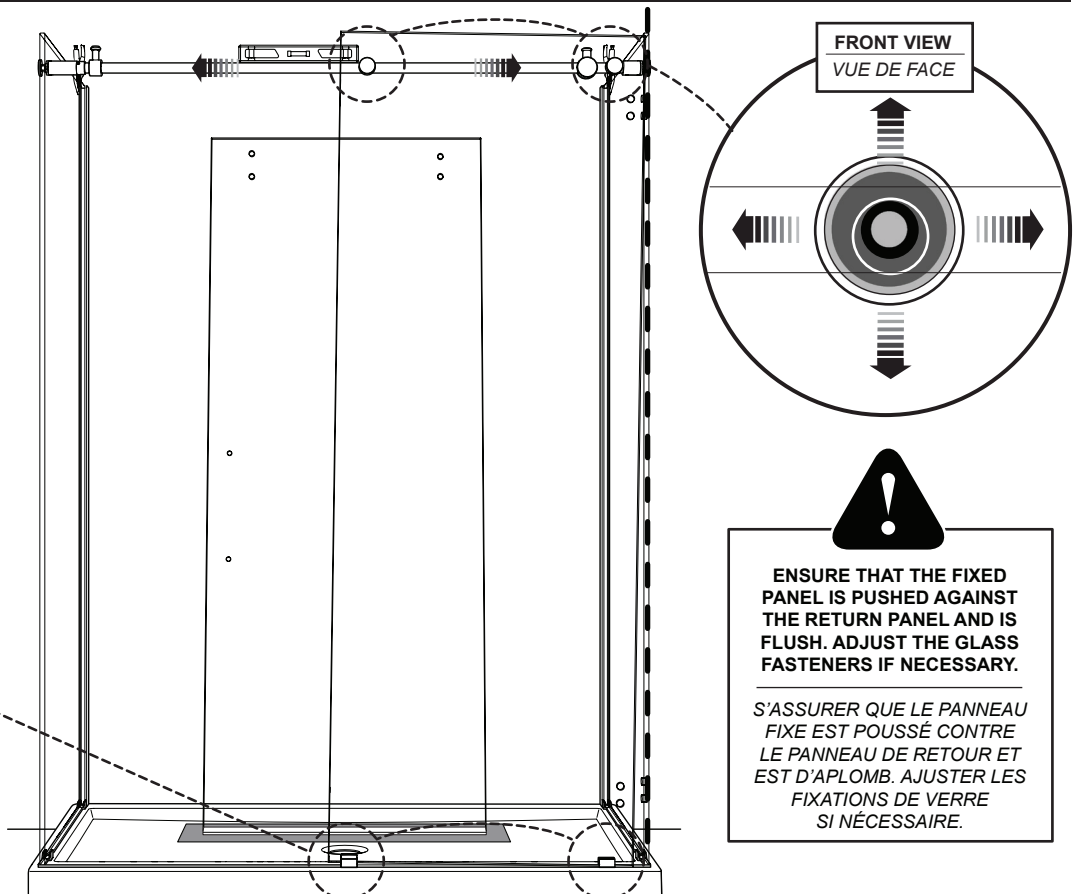
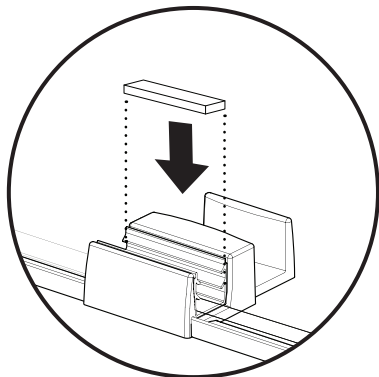




**LEVEL THE RUNNING RAIL AND ADJUST THE FIXED PANEL IF NECESSARY**  
**NIVELER LA BARRE DE ROULEMENT ET AJUSTER LE PANNEAU FIXE SI NÉCESSAIRE**

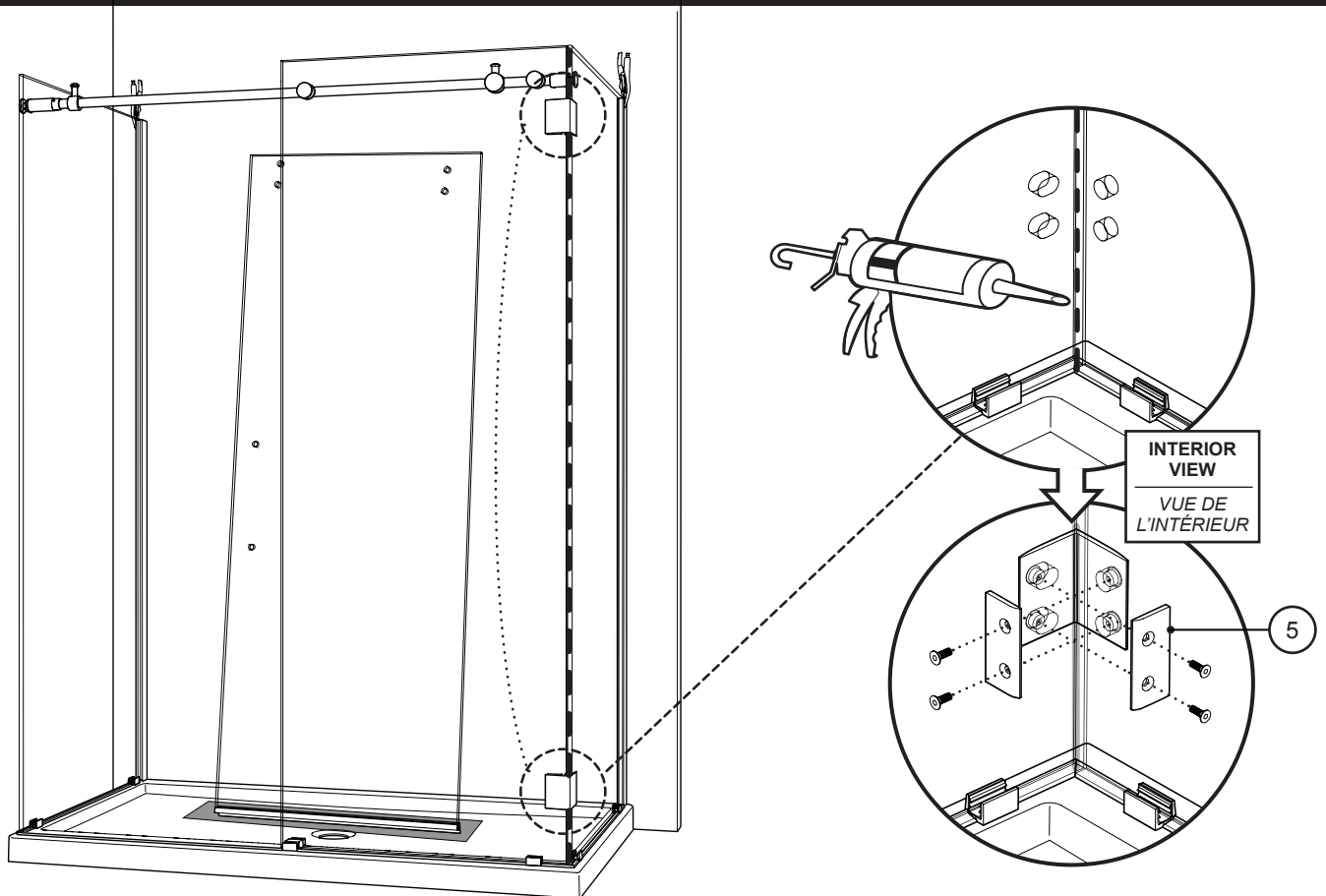
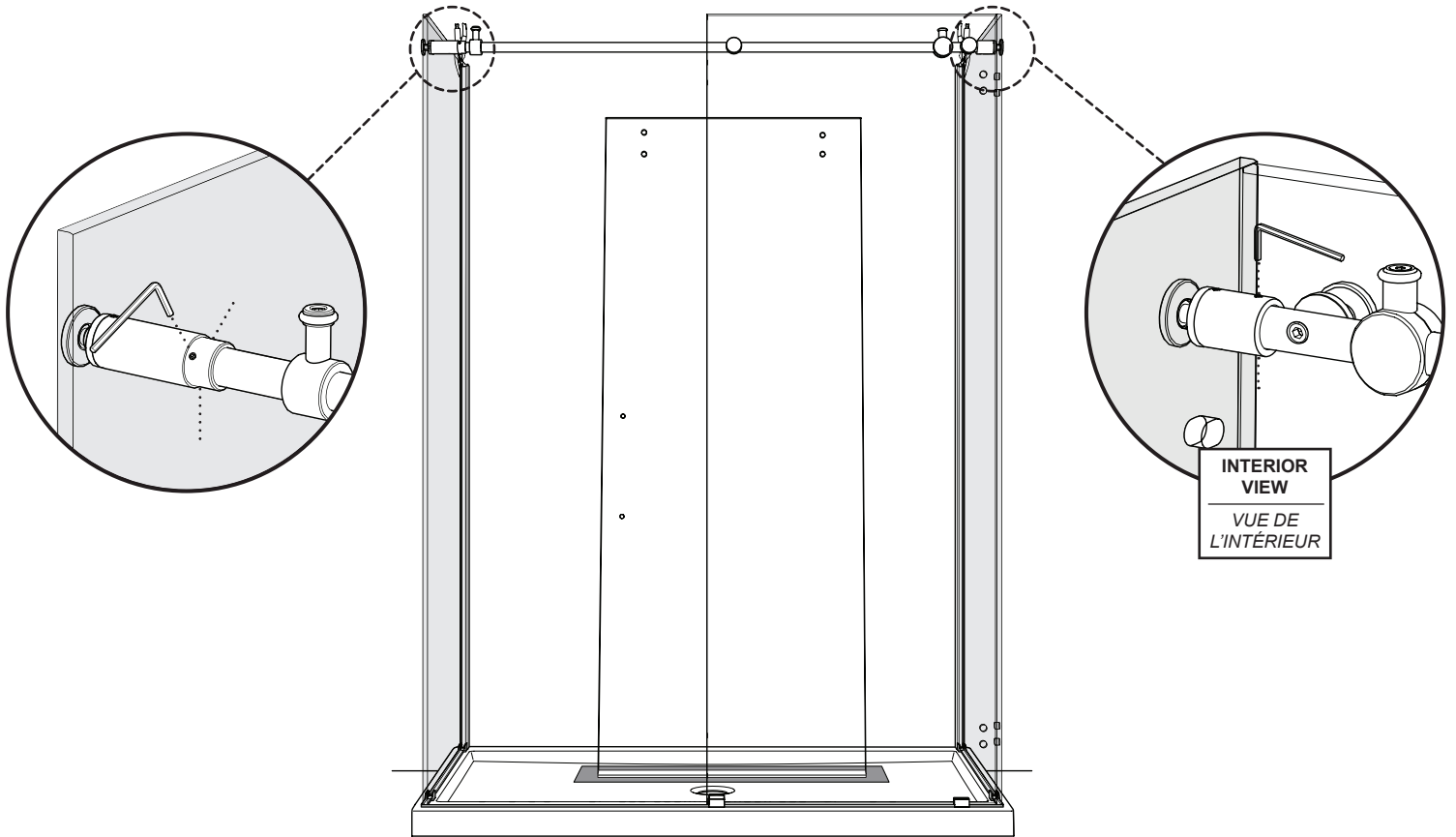
**ADD CLEAR SETTING  
 BLOCKS INTO THE BOTTOM  
 CLIP AND BOTTOM GUIDE  
 IF NECESSARY.**

*AJOUTER DES BLOCS  
 À NIVEAU AU SUPPORT  
 DE VERRE ET AU GUIDE  
 INFÉRIEUR SI NÉCESSAIRE.*

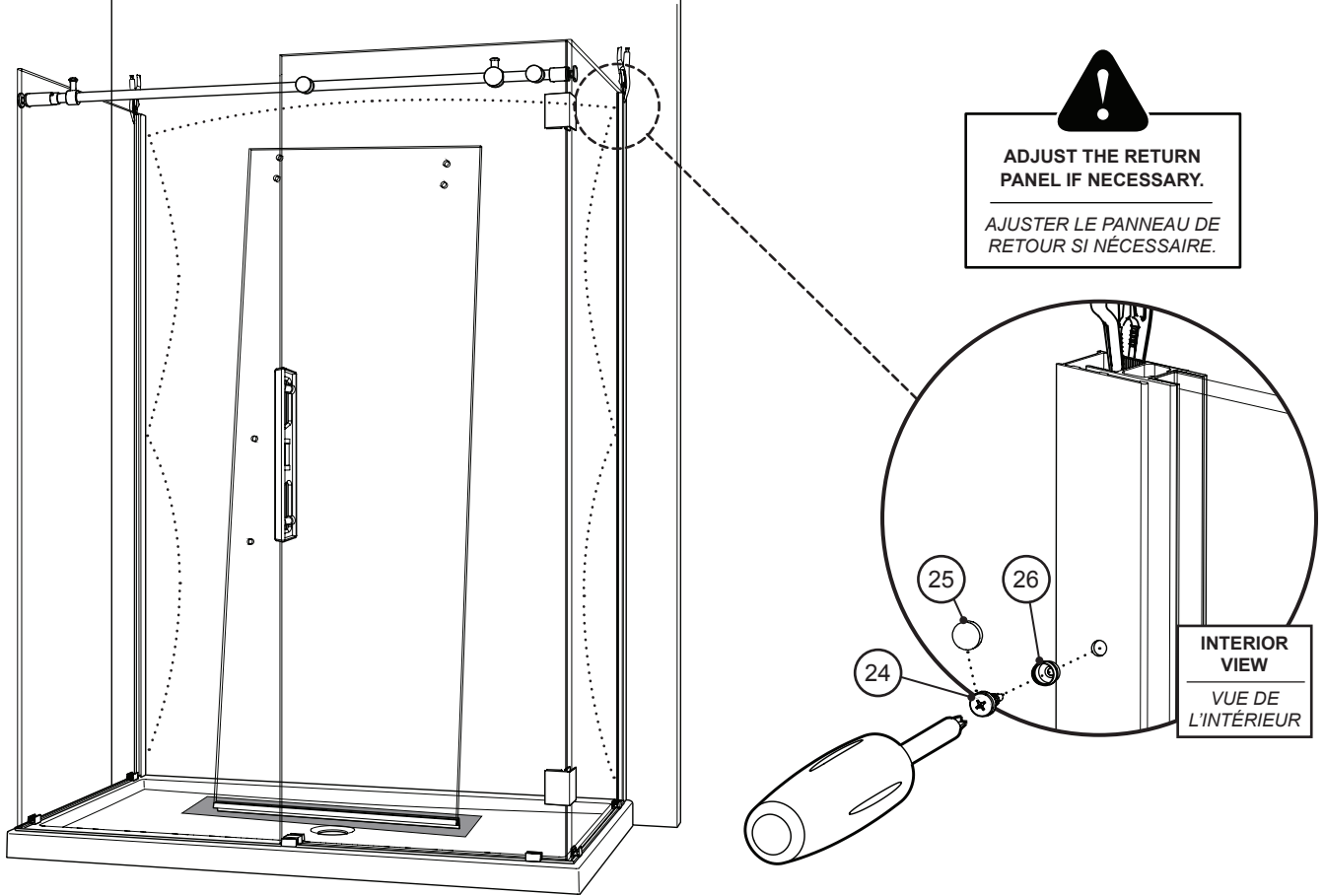


**ENSURE THAT THE FIXED  
 PANEL IS PUSHED AGAINST  
 THE RETURN PANEL AND IS  
 FLUSH. ADJUST THE GLASS  
 FASTENERS IF NECESSARY.**

*S'ASSURER QUE LE PANNEAU  
 FIXE EST POUSSÉ CONTRE  
 LE PANNEAU DE RETOUR ET  
 EST D'APLOMB. AJUSTER LES  
 FIXATIONS DE VERRE  
 SI NÉCESSAIRE.*

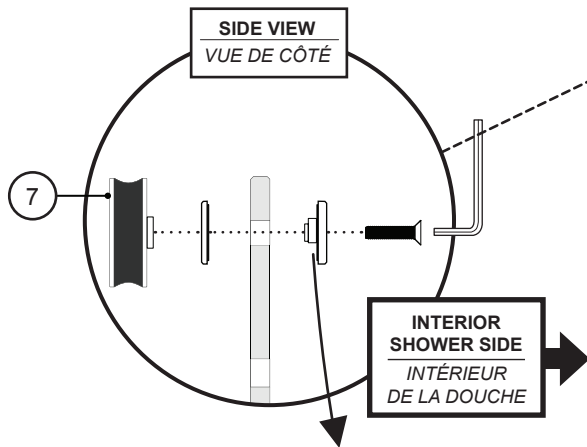


**LEVEL THE FIXED PANEL THEN SECURE THE EXPANDERS**  
**METTRE LE PANNEAU FIXE À NIVEAU ET ENSUITE SÉCURISER LES EXTENSEURS**

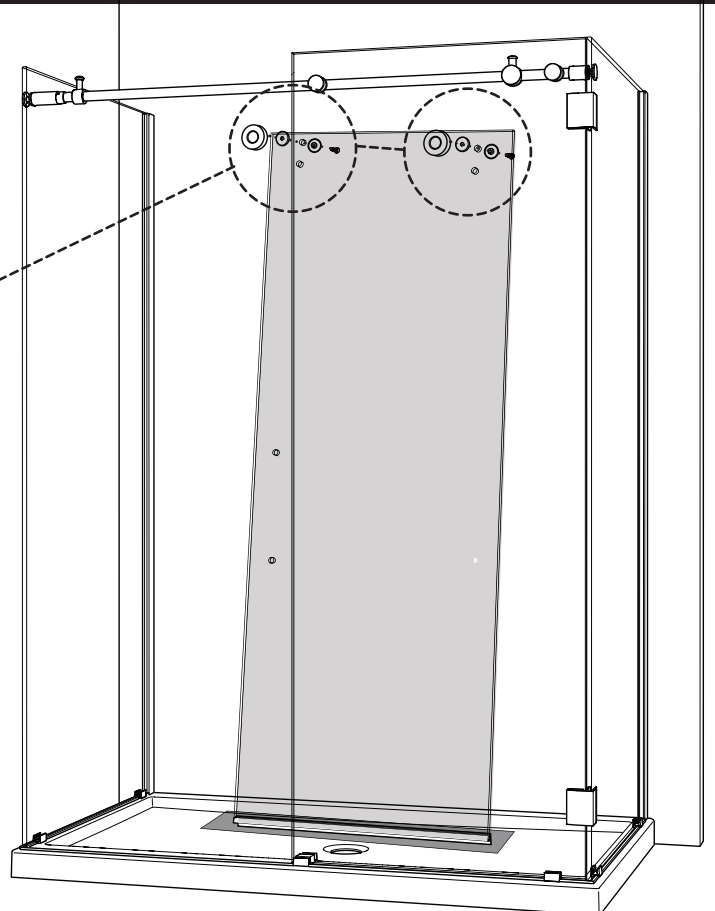
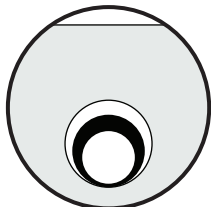


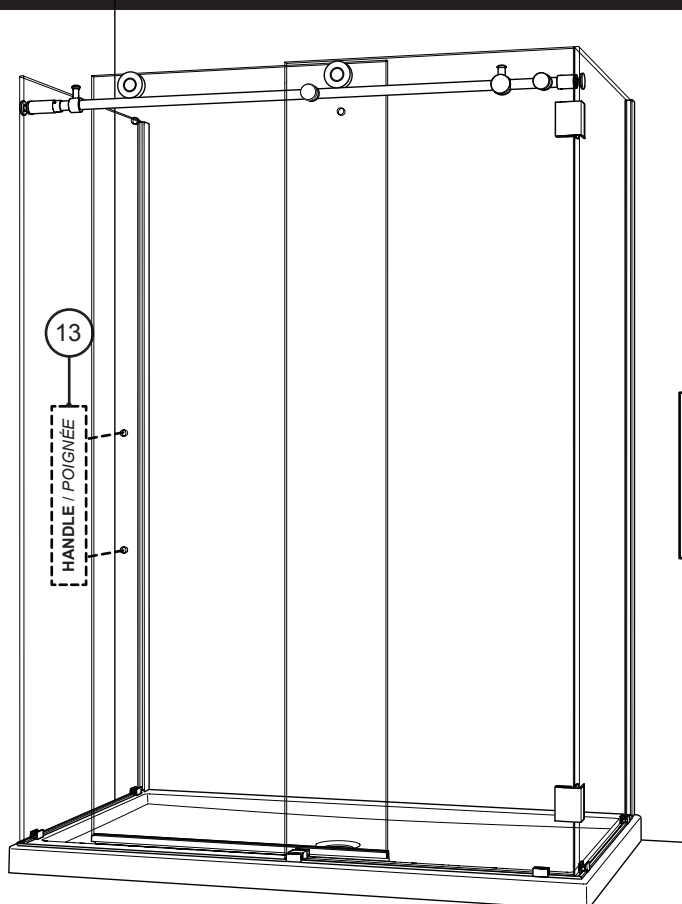
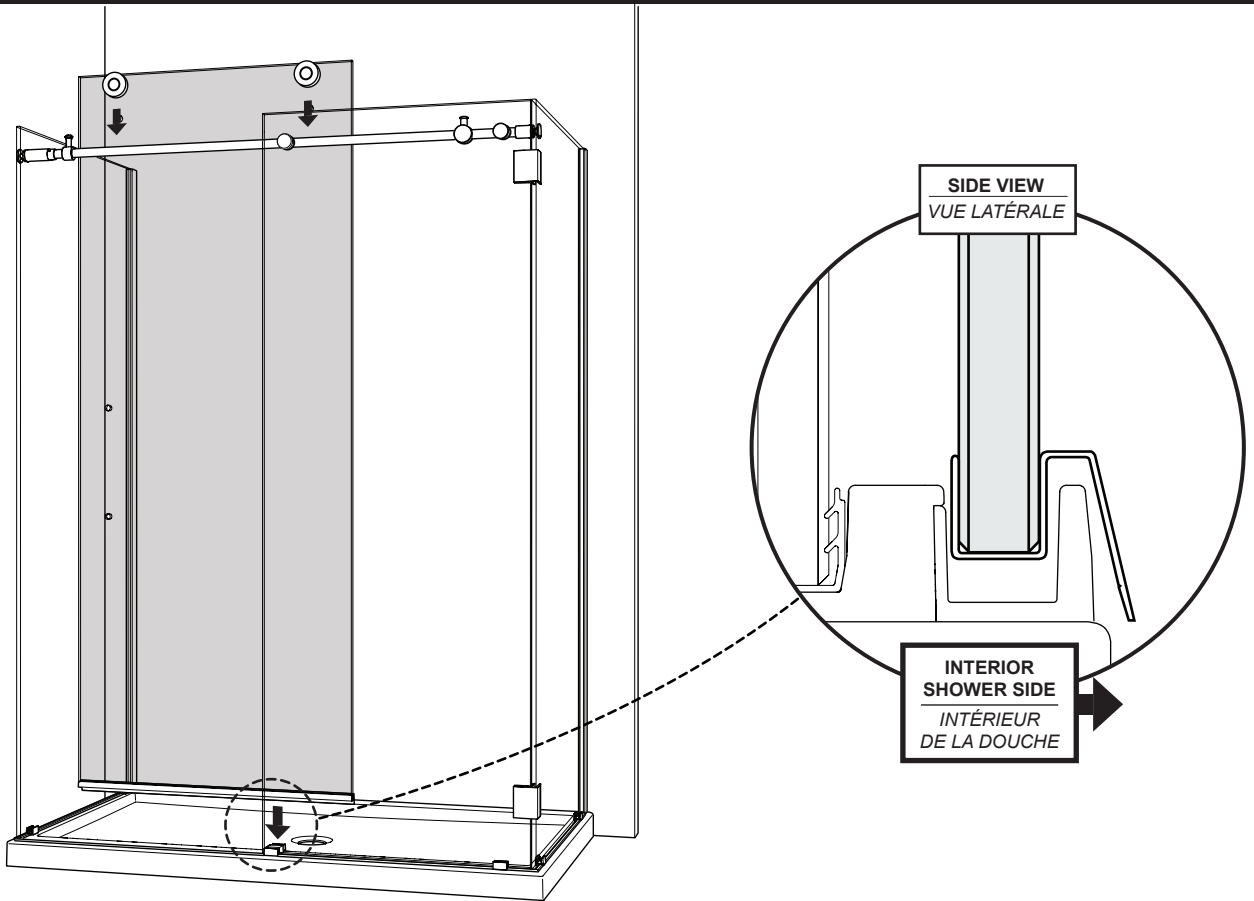
**INSTALL THE TOP ROLLERS ONTO THE DOOR / INSTALLER LES ROULETTES SUPÉRIEURES SUR LA PORTE**

**ENSURE THAT THE GASKETS ARE BETWEEN THE GLASS ON EACH SIDE.**  
*ASSURER QUE LES JOINTS SONT ENTRE LE VERRE DE CHAQUE CÔTÉ.*



**ECCENTRIC WASHER**  
**INSTALLED AS SHOWN**  
*RONDILLE EXCENTRIQUE*  
*INSTALLÉE TEL QU'ILLUSTRÉE*



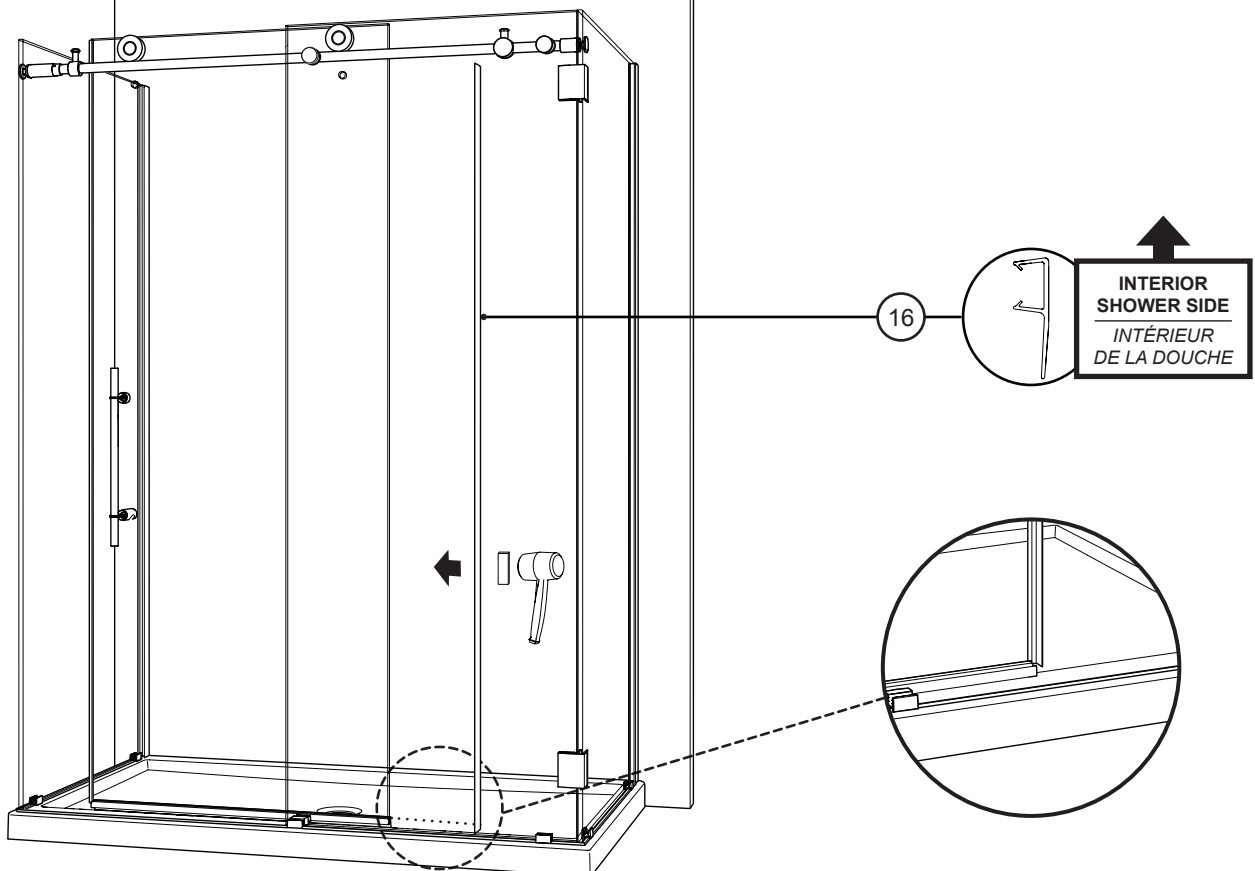
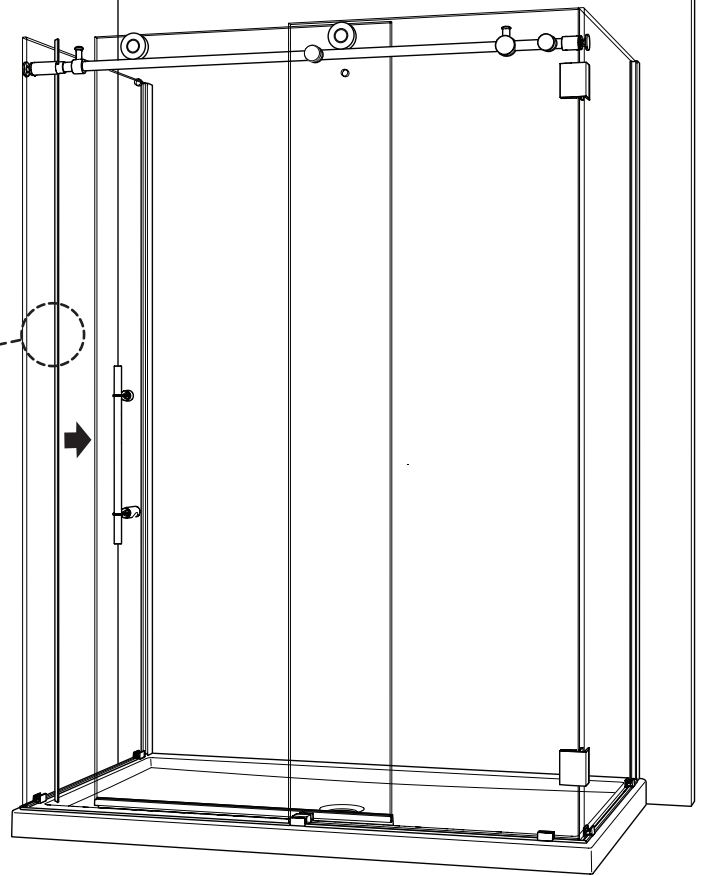
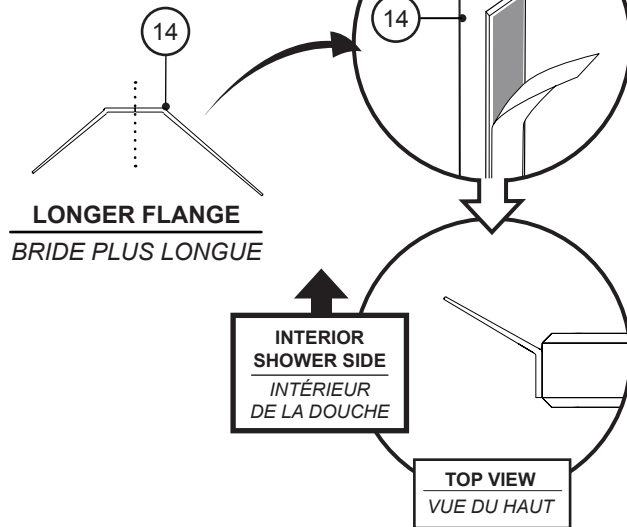


SEE INSTRUCTIONS ENCLOSED WITH HANDLE FOR  
INSTALLATION PROCEDURES.

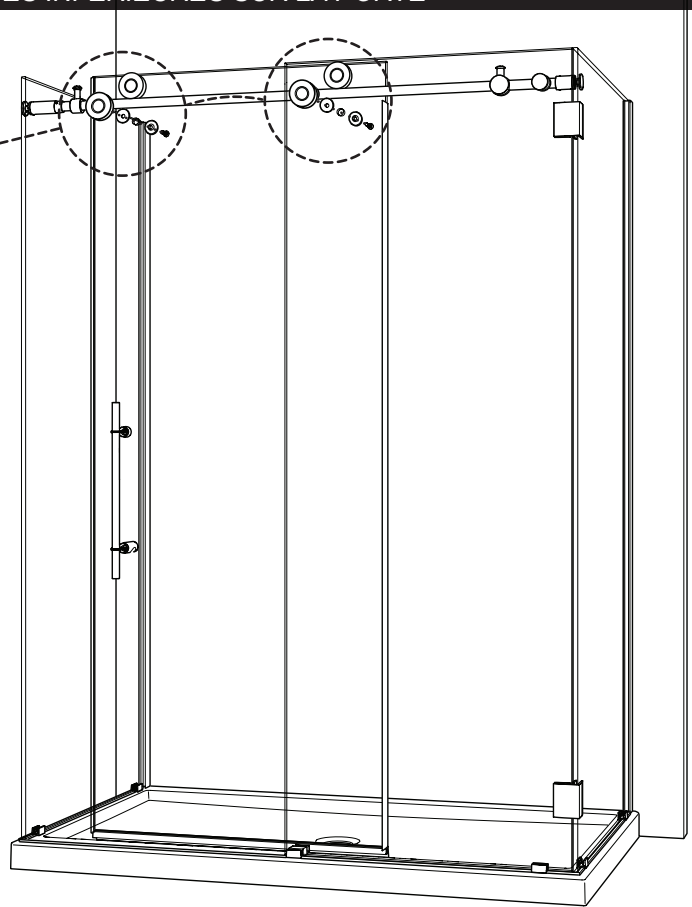
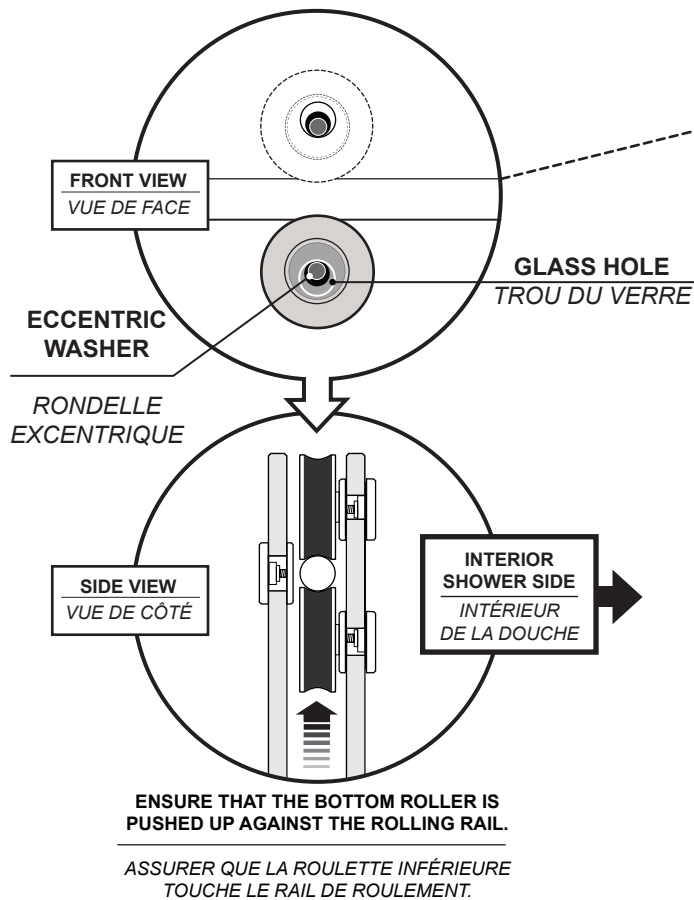
VOIR LES INSTRUCTIONS QUI SONT ENFERMÉS AVEC LA  
POIGNÉE POUR LES PROCÉDURES D'INSTALLATION.

**SPLIT THE GASKETS**

DIVISER LES JOINTS



## INSTALL THE BOTTOM ROLLERS ONTO THE DOOR INSTALLER LES ROULETTES INFÉRIEURES SUR LA PORTE



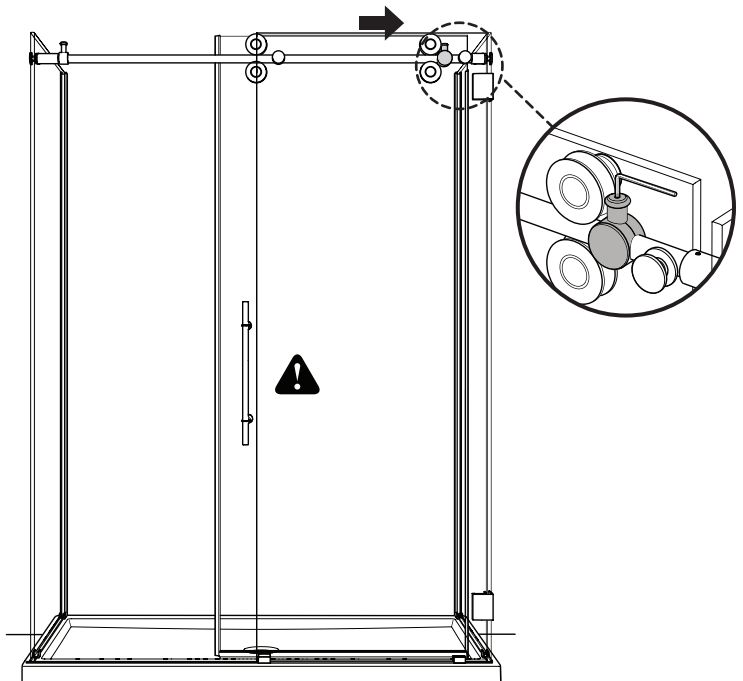
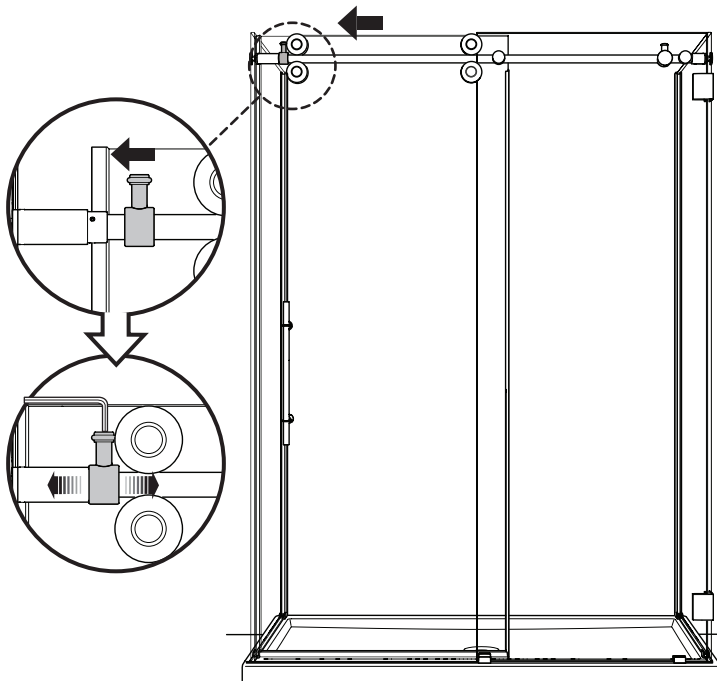
## SECURE THE STOPPERS / SÉCURISER LES BUTOIRS

POSITION THE STOPPER SO THAT IT LIES FLUSH AGAINST THE ROLLER WHEN THE DOOR IS IN THE CLOSED POSITION AND THE ADHESIVE DOOR GASKET IS TOUCHING THE RETURN PANEL.

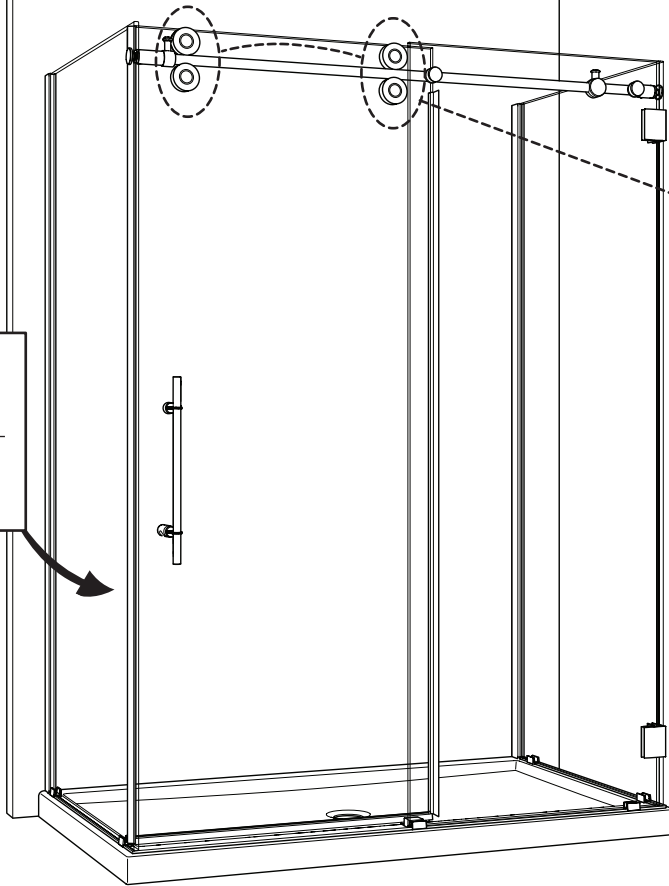
POSITIONNER LE BUTOIR DE SORTE QU'IL BUTE CONTRE LA ROULETTE LORSQUE LA PORTE EST DANS LA POSITION FERMÉE ET LE JOINT ADHÉSIF TOUCHE LE PANNEAU DE RETOUR.

POSITION THE STOPPER SO THAT IT LIES FLUSH AGAINST THE ROLLER AND PREVENTS THE HANDLE FROM HITTING THE FIXED PANEL WHEN THE DOOR IS OPEN.

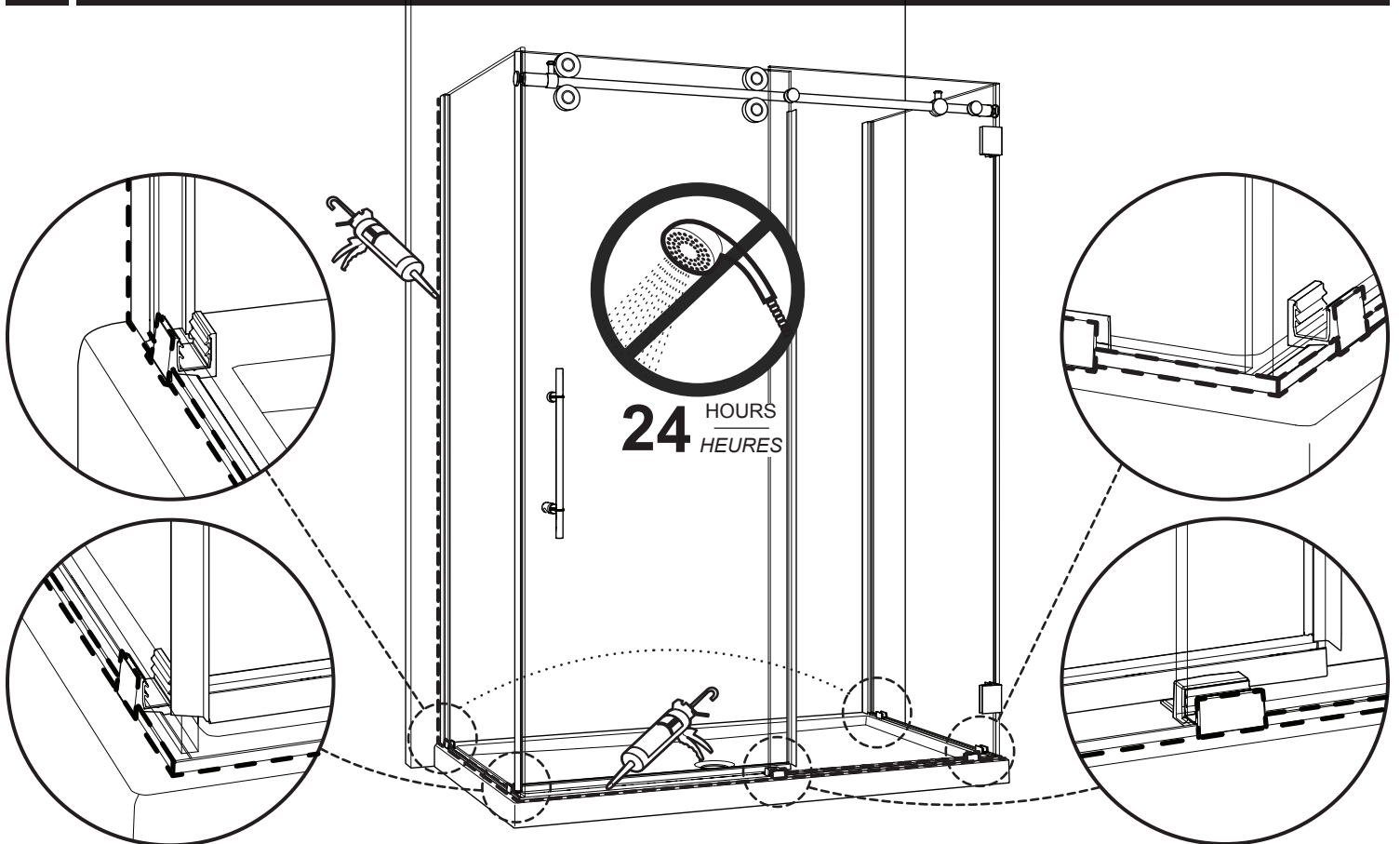
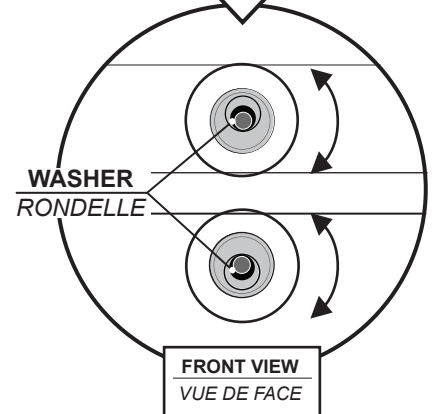
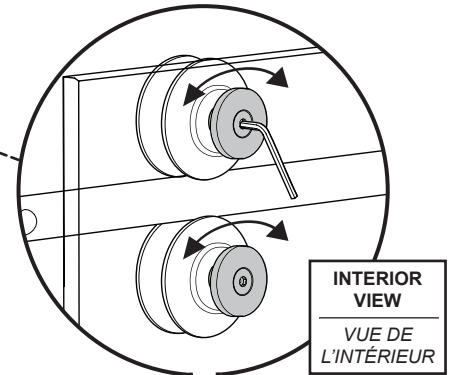
POSITIONNER LE BUTOIR DE SORTE QU'IL BUTE CONTRE LA ROULETTE ET EMPÊCHE LA POIGNÉE DE FRAPPER LE PANNEAU FIXE LORSQUE LA PORTE EST OUVERTE.



  
**ENSURE THAT THE DOOR LIES FLUSH AGAINST THE RETURN PANEL.**  
 ASSURER QUE LA PORTE SOIT D'APLOMB CONTRE LE PANNEAU DE RETOUR.



UNSCREW LIGHTLY & ROTATE  
 DÉVISSER LÉGÈREMENT ET TOURNER

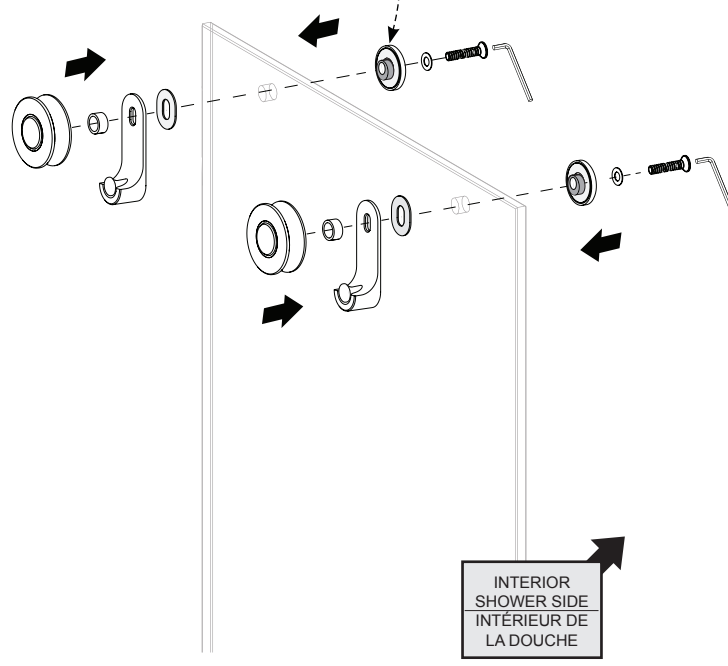
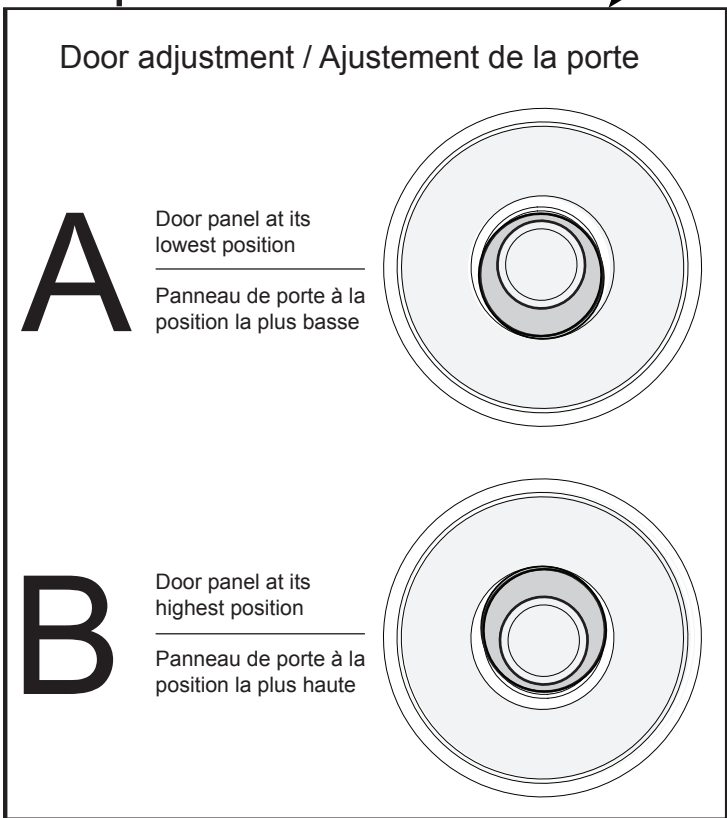
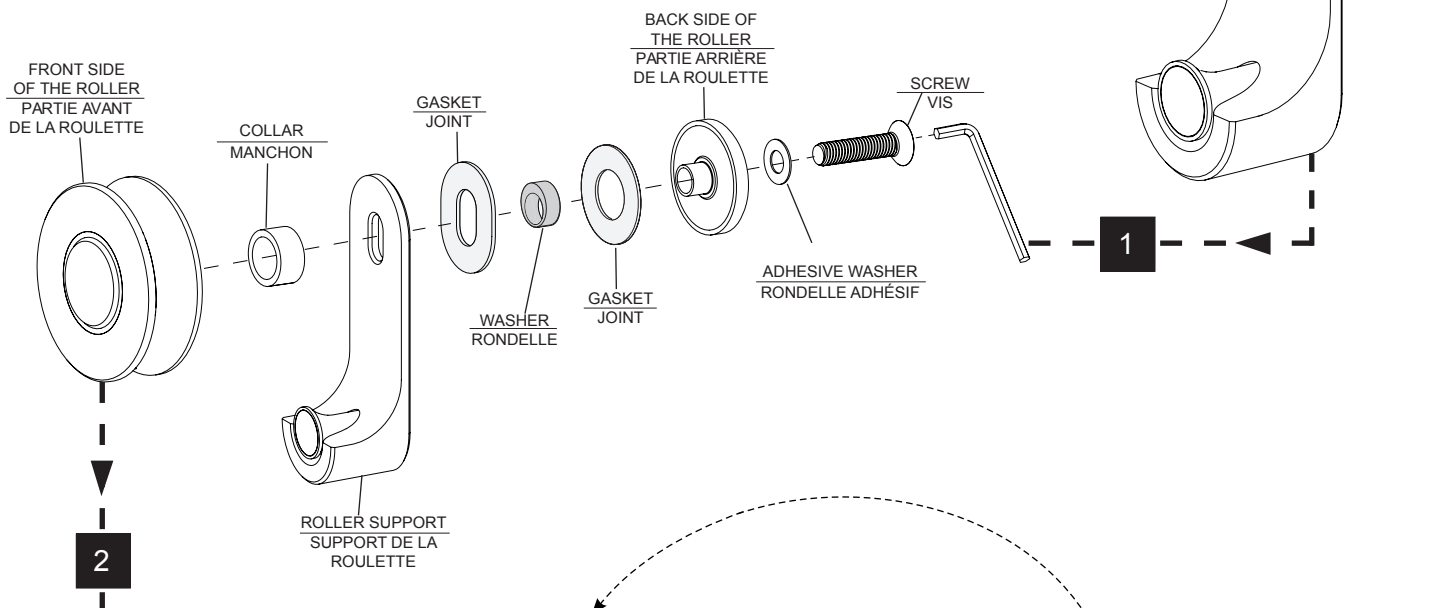




**ROLLER INSTALLATION / INSTALLATION DES ROULETTES**

- 1 Unscrew each roller as illustrated.
- 2 Assemble both rollers on the door panel and adjust the door panel to the lowest position (A) using the washers.

- 1 Dévisser la partie arrière de chaque roulette tel q'illustré.
- 2 Assembler chaque roulette au panneau de la porte et ajuster le panneau de porte à la position la plus basse (A) à l'aide des rondelles.



**ROLLER INSTALLATION / INSTALLATION DES ROULETTES**

- 3** Install the door onto the running rail.
- 4** Carefully slide the door and check if there is any interference. The door will need adjustment if there is any friction. To adjust the door assembly, unscrew the rollers and adjust the door to the highest position (B). Replace the door assembly back onto the rail.
- 5** Once the door is adjusted, loosen the rollers and push up the roller supports in order to lock the rollers in place.

- 
- 3** Installer l'assemblage de la porte sur la barre de roulement.
  - 4** Glisser la porte avec précaution et vérifier s'il y a une interférence. La porte doit être ajustée s'il y a du frottement. Retirer la porte pour l'ajuster, desserrer les roulettes et ajuster la porte à la position la plus haute (B). Réinstaller l'assemblage de la porte sur la barre de roulement.
  - 5** Une fois la porte ajustée, pour sécuriser, desserrer un peu les roulettes et faire monter les supports des roulettes.

