

Gemini Bypass Tub Enclosure/ Gemini baignoire bidirectionnel

Bypass sliding doors / Portes coulissantes bidirectionnelle pour baignoire



Model shown / Modèle présenté : Gemini Bypass Tub Enclosure / Gemini baignoire bidirectionnel (NGT60-11-40)

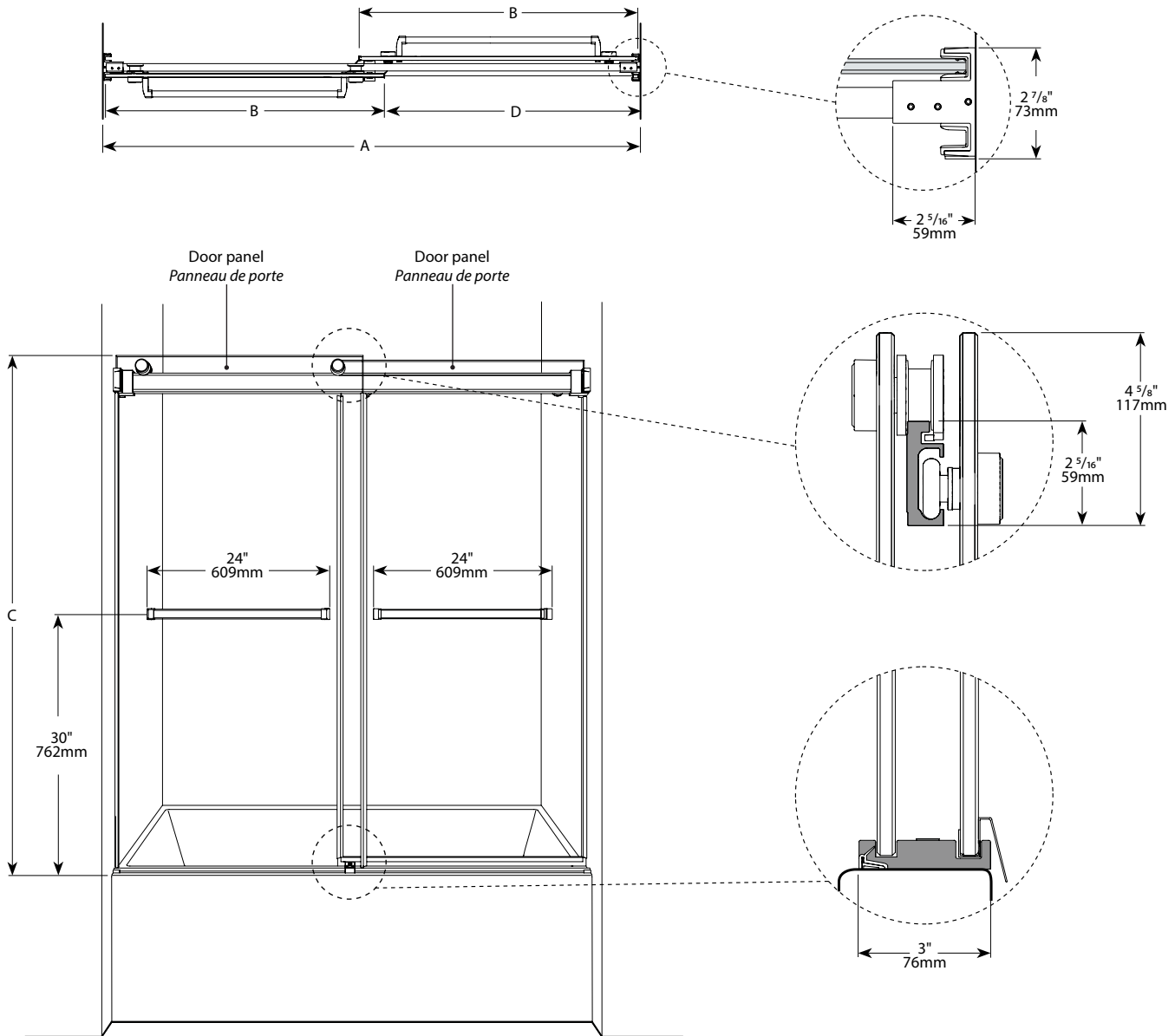
FEATURES / CARACTÉRISTIQUES :

- ◆ Deluxe quality roller system and bracket
Système de roulement et de support de qualité deluxe
- ◆ Superior bottom guiding system
Guide du bas de qualité supérieure
- ◆ Tempered glass
Verre trempé
- ◆ Glass thickness : Clear 1/4" (6-mm)
Épaisseur du verre : Clair 1/4" (6-mm)
- ◆ Two sliding doors opening either left or right
Deux portes coulissantes avec ouverture des deux côtés
- ◆ Integrated door catch
Loquet de porte intégré
- ◆ 10-year limited warranty
Garantie limitée de 10 ans
- ◆ Easy to install ([see Instruction Manual](#))
Facile à installer ([Voir le manuel d'instruction](#))

Technical information / Information technique

Project / Projet : Contact : Date : Tel / Tél :	Products and specifications are subject to change without notice. Please contact our sale office for any further enquiry. <i>Les produits et les caractéristiques peuvent être modifiés sans préavis. Pour toute demande de renseignements, veuillez communiquer avec notre service à la clientèle.</i>	Glass / Verre	Finish Options / Finis
		1/4" (6 mm) 40 : Clear / Clair	11 : Chrome / Chrome 25 : Brushed Nickel / Nickel brossé

Top view / plan



Model Modèle	Glass Verre	Wall Opening Ouverture (A)	Both door panels Les deux panneaux de portes (B)	Height Hauteur (C)	Approx. Entry Opening Entrée (D)	Base
NGT60	1/4" 6mm	57" to/à 60" 1447mm to/à 1524mm	30 1/8" x 59 9/16" 765mm x 1512mm	60" 1524mm	26 1/2" to/à 29 1/2" 673mm to/à 749mm	N/A