



Model shown / *Modèle présenté* : Stanza (BST6732-18-11)

### FEATURES / CARACTÉRISTIQUES :

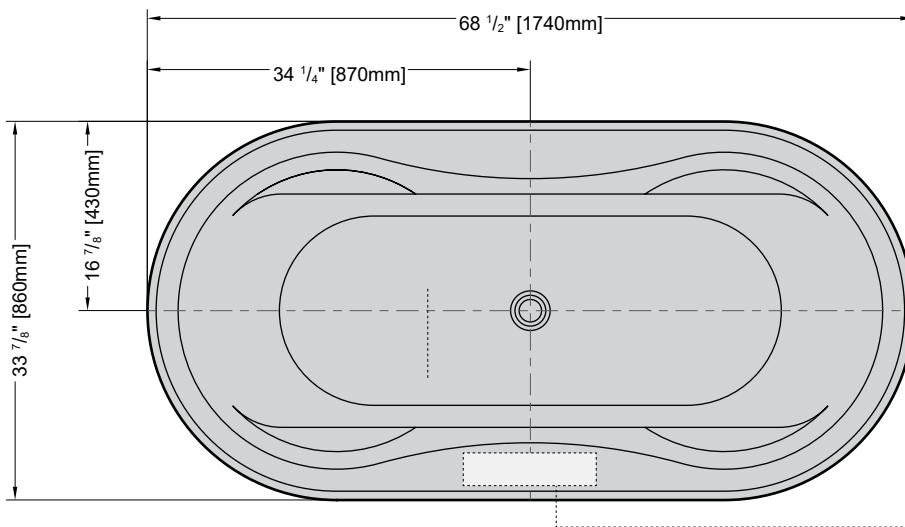
- ◆ Sturdy construction with fibreglass reinforcement  
*Construction de fibre de verre solide renforcée*
- ◆ Easy to clean white high-gloss surface  
*Surface blanche très brillante et facile d'entretien*
- ◆ Manufactured with Lucite® acrylic  
*Fabriqué en acrylique Lucite®*
- ◆ Spacious freestanding bathtub for better comfort  
*Baignoire spacieuse autoportante pour un confort accru*
- ◆ cUPC classified certification  
*Certification cUPC*
- ◆ Ø 1½" Tailpiece included  
*Tube de vidange de Ø 1½" inclus*
- ◆ Easy to install  
*Facile à installer*
- ◆ Pre-installed drain and overflow  
*Trop-plein et drain préinstallés pour une installation rapide*
- ◆ 10-year limited warranty  
*Garantie limitée de 10 ans*
- ◆ Optional faucet installation  
*Installation de robinetterie optionnelle*
- ◆ Compatible with Fleurco RapidConnect® drain for freestanding tubs  
*Compatible avec le drain de plancher Fleurco RapidConnect® pour baignoires autoportantes*

Technical information / Information technique

<b>Project / Projet :</b> <b>Contact :</b> <b>Date :</b> <b>Tel / Tél :</b>	Products and specifications are subject to change without notice. Please contact our sale office for any further enquiry.  <i>Les produits et les caractéristiques peuvent être modifiés sans préavis. Pour toute demande de renseignements, veuillez communiquer avec notre service à la clientèle.</i>	<b>Hardware Finish</b> <b>Finis de la quincaillerie</b>
		11: Chrome 25: Brushed Nickel / Nickel brossé

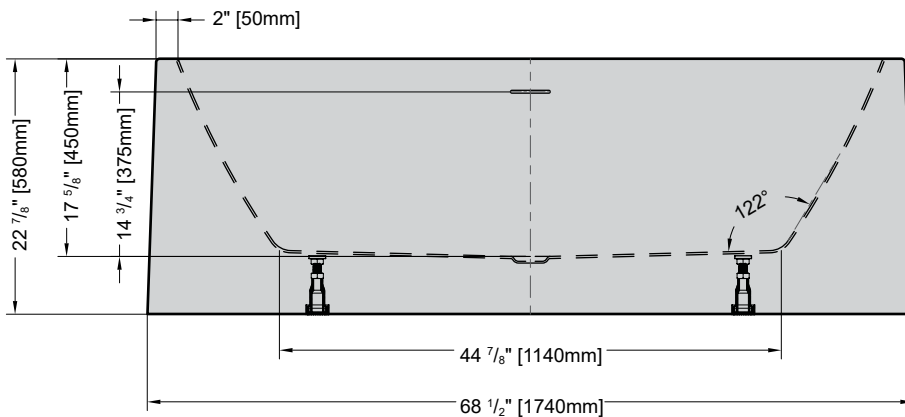
Model Modèle	Net Weight Poids net		Capacity Capacité	
	LB	KG	US GAL	L
<b>BST6732</b>	143	65	62	235

**TOP VIEW**  
**VUE DE DESSUS**

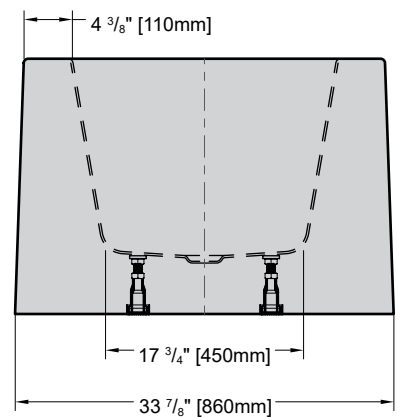


RECOMMENDED LOCATION FOR FAUCET INSTALLATION (OPPOSIT OF OVERFLOW)  
 EMPLACEMENT RECOMMANDÉ POUR L'INSTALLATION DU ROBINET (DOIT ÊTRE DU CÔTÉ OPPOSÉ AU TROP-PLEIN)

**FRONT VIEW**  
**VUE DE FACE**



**SIDE VIEW**  
**VUE DE CÔTÉ**



Tolerance on dimensions: ± 1/4" [6 mm]  
 Tolerance des dimensions: ± 1/4" [6 mm]

