

## Select Kinetik KTAPR Sided / 2 Côtés | Shower / Douche

Sliding Door and fixed panel with return panel (closes against the return panel)

Porte coulissante et panneau fixe avec panneau de retour (fermeture contre le panneau de retour)



Model shown / Modèle présenté : KTAS257L36L-11-40)

### FEATURES / CARACTÉRISTIQUES :

- Technologically superior door construction  
*Construction de porte technologiquement supérieure*
- Right or left installation  
*Installation à droite ou à gauche*
- 1/2" (12 mm) clear tempered glass  
*Verre trempé clair de 1/2" (12 mm)*
- Solid stainless steel running rail  
*Rail solide en acier inoxydable*
- Sealed stainless steel bearings  
*Roulettes scellées en acier inoxydable*
- Easy to install (see Instruction Manual)  
*Facile à installer (Voir le manuel d'instruction)*

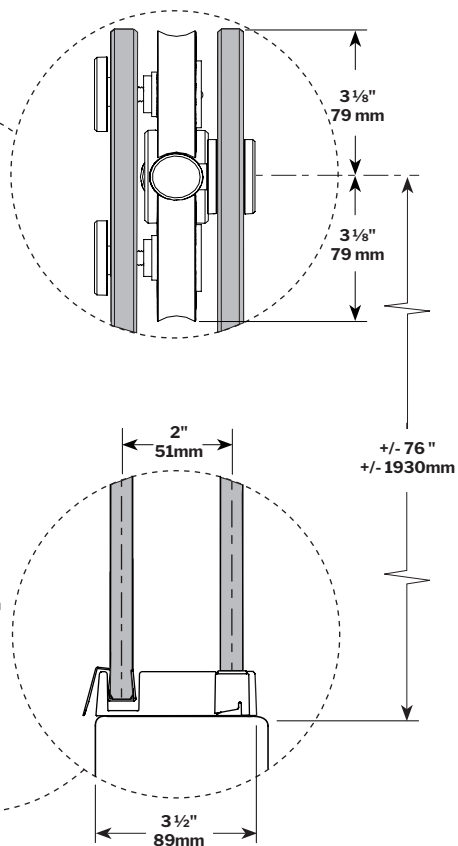
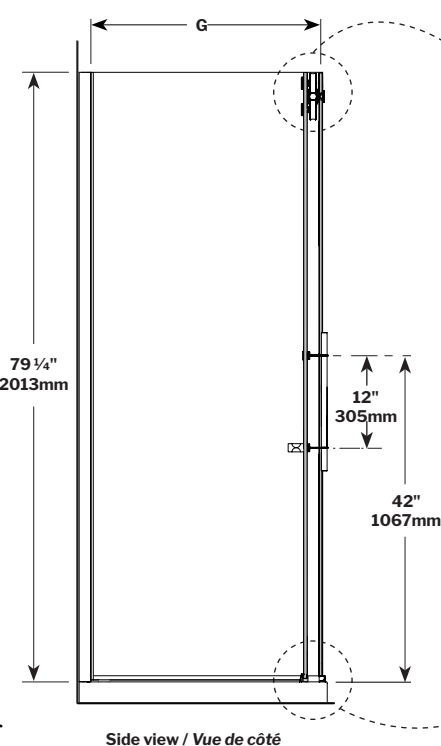
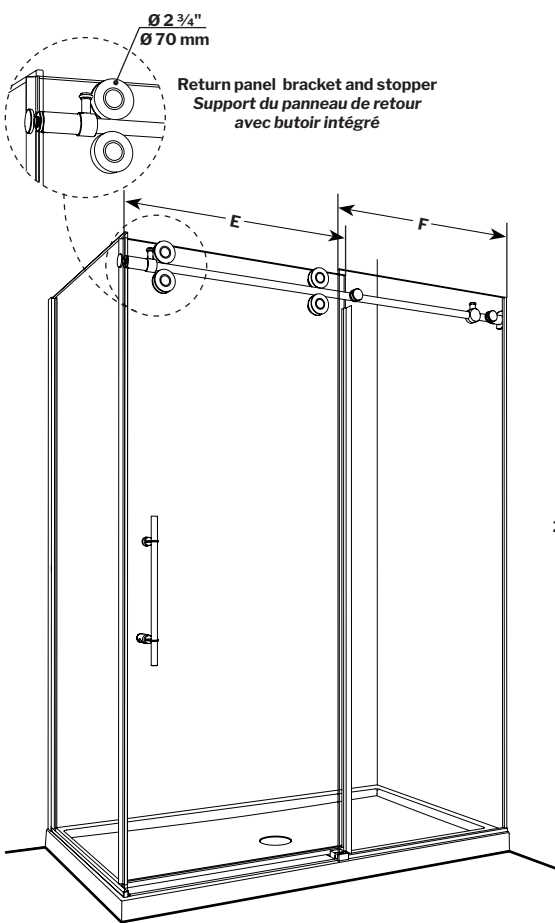
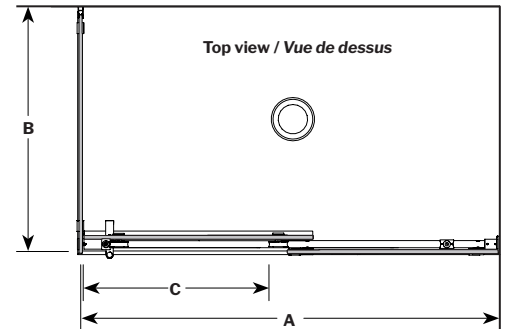
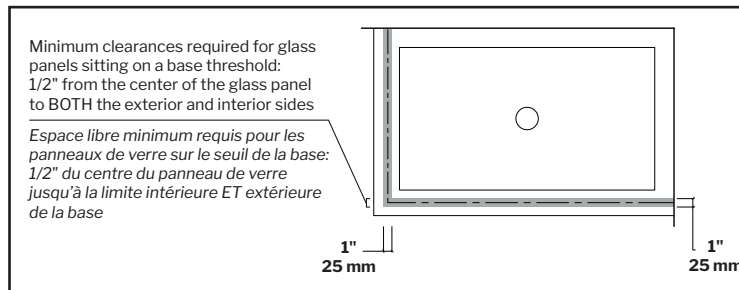
**FLEURCO™SEKUR\***  
PROTECTION DE SÉCURITÉ (S.R.É.)  
SAFETY PROTECTION (S.R.T.)  
5 year limited warranty / Garantie limitée de 5 ans

garantie  
limitée de  
**10**  
ans  
year limited  
warranty

**Microtek®**  
FLEURCO  
Glass surface protection  
Protection de verre

**Technical information / Information technique**

Project / Projet : Contact : Date : Tel / Tél :	Products and specifications are subject to change without notice. Please contact our sale office for any further enquiry.  <i>Les produits et les caractéristiques peuvent être modifiés sans préavis. Pour toute demande de renseignements, veuillez communiquer avec notre service à la clientèle.</i>	<b>GLASS OPTIONS / VERRE</b>	<b>FINISH OPTIONS / FINI</b>
		1/2" (12mm) 40 : Clear / Clair	11 : Polished Stainless / Inox. poli 35 : Brushed Stainless / Inox. brossé



Suggested installation  
Installation proposée

**!**

It is mandatory to secure the wall bracket for the rail bar into a wall stud for proper support.

Il est nécessaire de fixer le support mural pour la barre de roulement dans une ossature mural pour un soutien adéquat.

**FLEURCO™SEKUR®**  
PROTECTION DE SÉCURITÉ (S.R.É.)  
SAFETY PROTECTION (S.R.T.)  
5 year limited warranty / Garantie limitée de 5 ans

garantie limitée de  
**10**  
ans  
year limited warranty

**Microtek®**  
FLEURCO  
Glass surface protection  
Protection de verre

### Technical information / Information technique

Project / Projet : Contact : Date : Tel / Tél :	Products and specifications are subject to change without notice. Please contact our sale office for any further enquiry.  <i>Les produits et les caractéristiques peuvent être modifiés sans préavis. Pour toute demande de renseignements, veuillez communiquer avec notre service à la clientèle.</i>	<b>GLASS OPTIONS / VERRE</b> 1/2" (12mm) 40 : Clear / Clair	<b>FINISH OPTIONS / FINI</b> 11 : Polished Stainless / Inox. poli 35 : Brushed Stainless / Inox. brossé

MODEL MODÈLE	FINISHED WALL TO CENTER OF RETURN PANEL MUR FINI AU CENTRE DU PANNEAU DE RETOUR (A)	FINISHED WALL TO CENTER OF FIXED PANEL MUR FINI AU CENTRE DU PANNEAU FIXE (B)	APPROX. ENTRY OPENING ENTRÉE (C)	DOOR PANELS PANNEAUX DE PORTE (E)	FIXED PANEL PANNEAU FIXE (F)	RETURN PANEL PANNEAU DE RETOUR (G)	BASE
<b>KTAS257L36L-XX-40</b> <b>KTAS257R36R-XX-40</b>	57 ¼" to/à 59 ¼" 1454mm to/à 1505mm	33 ⅞" to/à 34 ½" 860mm to/à 876mm	23" to/à 25" 546mm to/à 635mm	31 ½" x 78 ⅞" 800mm x 2002mm	29" x 79" 737mm x 2007mm	32 ⅞" x 79" 835mm x 2007mm	ADQ3660, ABE3660, ADF3660, AU_3660, ADT6036-L2/ R2, ABT6036-L2/ R2, AULV3660, AUTR3660
<b>KTAS245L36L-XX-40</b> <b>KTAS245R36R-XX-40</b>	45 ¼" to/à 47 ¼" 1150mm to/à 1200mm	33 ⅞" to/à 34 ½" 860mm to/à 876mm	18" to/à 20" 457mm to/à 508mm	25 ¼" x 78 ⅞" 641mm x 2002mm	23" x 79" 584mm x 2007mm	32 ⅞" x 79" 835mm x 2007mm	ADQ3660, ABE3660, ADF3660, AU_3660, ADT6036-L2/ R2, ABT6036-L2/ R2, AULV3648, AUTR3648