

Select K2 2 Sided / 2 Côtés | CRP | Shower / Douche

Sliding Door and fixed panel with return panel (closes against return panel)

Porte coulissante et panneau fixe avec panneau de retour (fermeture contre le panneau de retour)



Model shown / Modèle présenté : K2AP5736-11-40

FEATURES / CARACTÉRISTIQUES :

- Inspired by the original and best-selling Kinetik door series
Une inspiration de la fameuse série de portes Kinetik
- Technologically superior door construction
Construction de porte technologiquement supérieure
- Patented anti-jump system
Un système anti-saut breveté
- Right or left installation
Installation à droite ou à gauche
- 3/8" (10mm) clear tempered glass
Verre trempé clair de 3/8" (10 mm)
- Multiple configurations available
Configurations multiples disponibles
- Stainless steel components
Pièces en acier inoxydable
- Custom sizes available up to 72" width and up to 79" height
Douches sur mesure disponibles jusqu'à 72" de largeur et jusqu'à 79" de hauteur
- Easy to install (see Instruction Manual)
Facile à installer (Voir le manuel d'instruction)

garantie
limitée de
10
ans
year limited
warranty

 **Microtek®**
FLEURCO
Glass surface protection
Protection de verre

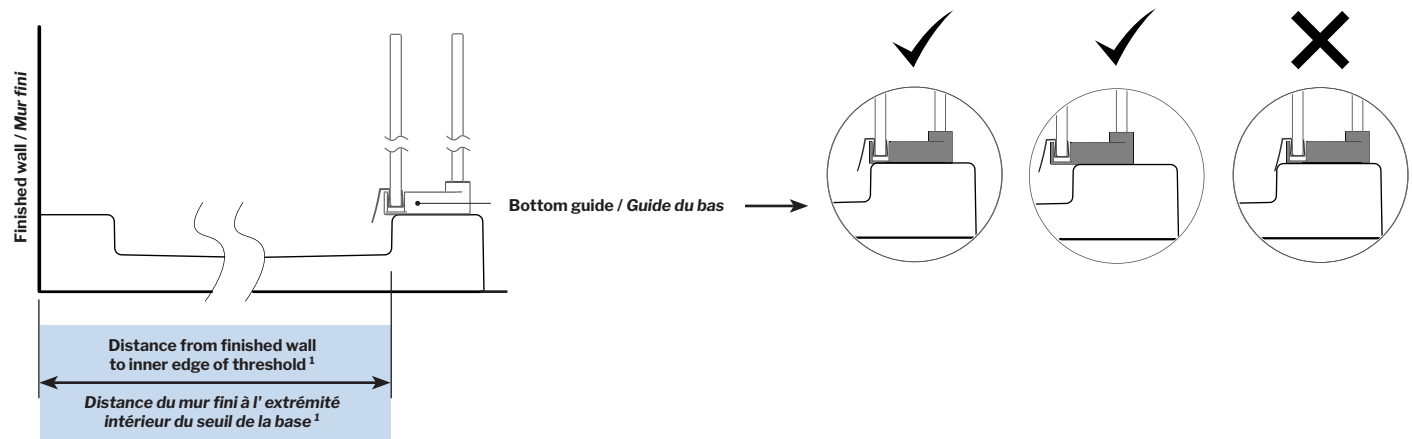
Technical information / Information technique

Project / Projet : Contact : Date : Tel / Tél :	Products and specifications are subject to change without notice. Please contact our sale office for any further enquiry. <i>Les produits et les caractéristiques peuvent être modifiés sans préavis. Pour toute demande de renseignements, veuillez communiquer avec notre service à la clientèle.</i>	GLASS / VERRE	FINISH OPTIONS / FINIS
		3/8" (10 mm) 40 : Clear / Clair	11 : Polished Stainless / Inox poli 35 : Brushed Stainless / Inox brossé

It is mandatory to have a wall stud on each side of the shower unit to securely fasten the rail to the walls.
Il est nécessaire d'avoir une ossature murale sur chaque côté de la douche pour fixer la barre de roulement.

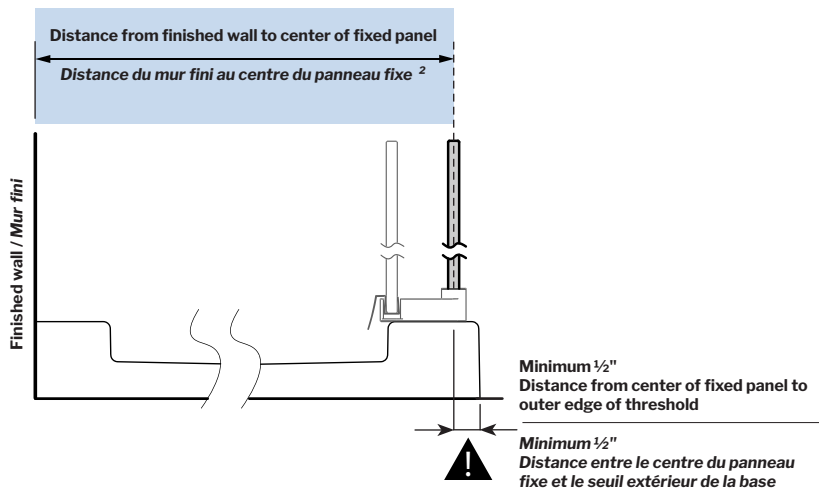
1-Measure the distance from the finished wall to inner edge of threshold. Verify if this dimension is between the minimum and maximum in the table below.

Mesurer la distance du mur fini à l'extrémité intérieure de la base. Vérifier si cette dimension est comprise entre le minimum et la maximum dans le tableau ci-dessous.



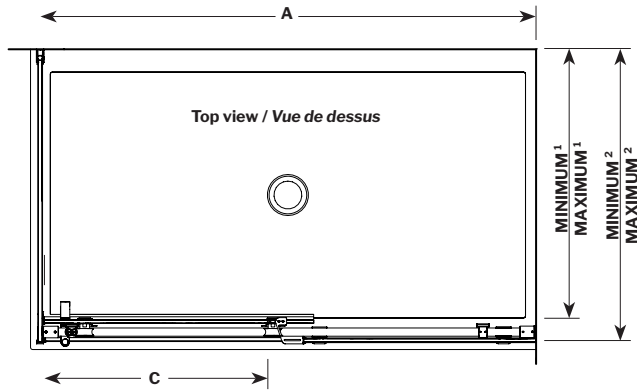
2-Identify, in the table below, the minimum and maximum distance from the finished wall to the center of the fixed panel. Ensure that this difference in size is on the threshold of the base.

Réperer, dans le tableau ci-dessous, le minimum et le maximum de la distance du mur fini au centre du panneau fixe. S'assurer qu'une des dimensions dans cet écran se situe sur le seuil de la base.

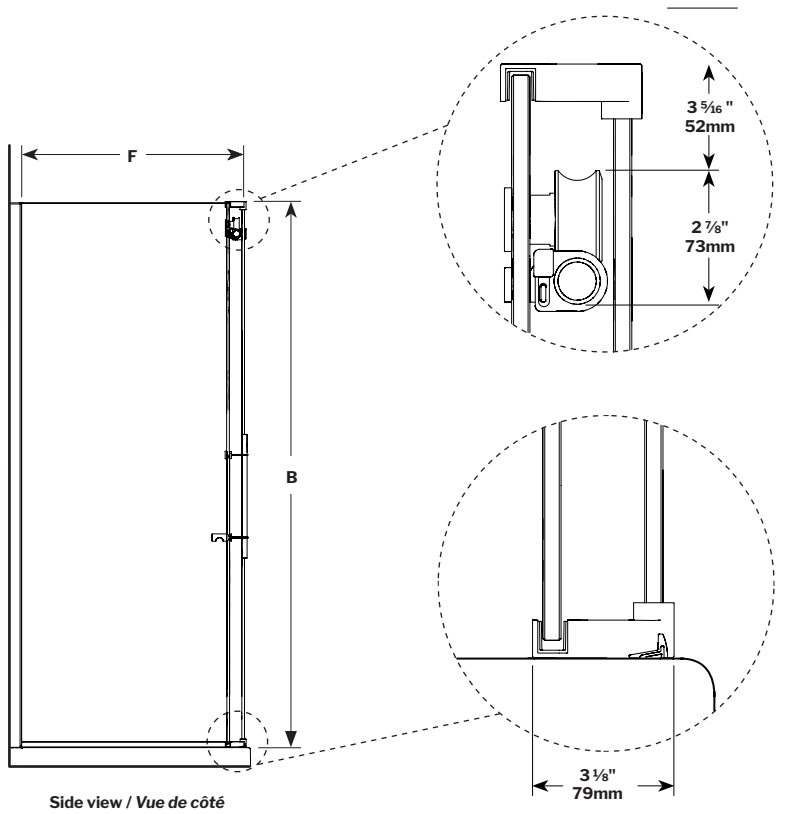
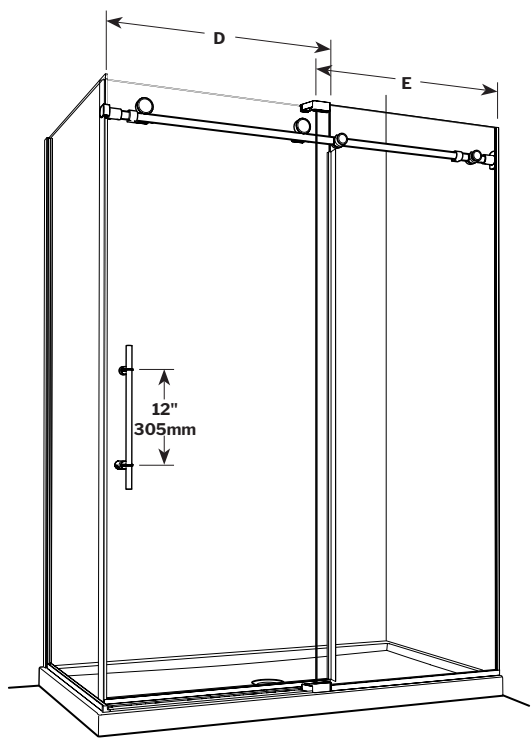


Technical information / Information technique

Project / Projet : Contact : Date : Tel / Tél :	Products and specifications are subject to change without notice. Please contact our sale office for any further enquiry. <i>Les produits et les caractéristiques peuvent être modifiés sans préavis. Pour toute demande de renseignements, veuillez communiquer avec notre service à la clientèle.</i>	GLASS / VERRE	FINISH OPTIONS / FINIS
		3/8" (10 mm) 40 : Clear / Clair	11 : Polished Stainless / <i>Inox poli</i> 35 : Brushed Stainless / <i>Inox brossé</i>



MINIMUM ¹	MAXIMUM ¹
31 7/16" 799mm	32 5/8" 829mm
MINIMUM ²	MAXIMUM ²
33 3/4" 857mm	34 3/8" 873mm



Technical information / Information technique

Project / Projet : Contact : Date : Tel / Tél :	Products and specifications are subject to change without notice. Please contact our sale office for any further enquiry. Les produits et les caractéristiques peuvent être modifiés sans préavis. Pour toute demande de renseignements, veuillez communiquer avec notre service à la clientèle.	GLASS / VERRE	FINISH OPTIONS / FINIS
		3/8" (10 mm) 40 : Clear / Clair	11 : Polished Stainless / Inox poli 35 : Brushed Stainless / Inox brossé

MODEL MODÈLE	FINISHED SIDE WALL TO CENTER OF RETURN PANEL MUR FINI AU CENTRE DU PANNEAU DE RETOUR (A)	HEIGHT TO TOP GUIDE HAUTEUR JUSQU'AU DESSUS DU GUIDE (B)	APPROX. ENTRY OPENING ENTRÉE (C)	DOOR PANEL PANNEAU DE PORTE (D)	FIXED PANEL PANNEAU FIXE (E)	RETURN PANEL DIMENSION DIMENSION DU PANNEAU DE RETOUR (F)	BASE
K2AP4536	45 1/4" to/à 47 1/4" 1149mm to/à 1200mm	79 1/4" 2013mm	18" to/à 20" 457mm to/à 508mm	24 1/2" x 78 3/4" 622mm x 2000mm	23" x 79" 584mm x 2007mm	32 3/4" x 79" 832mm x 2007mm	ADQ3648, ABE3648, ADF3648 AU_3648, ADT4836-L2/R2, ABT4836-L2/R2 ADTC4836-L2/R2, AULV3648, AUTR3648 42: ADT4842-L2/R2
K2AP5736	57 1/4" to/à 60 1/4" 1454mm to/à 1530mm	79 3/8" 2016mm	23" to/à 25" 584mm to/à 635mm	32" x 78 5/8" 812mm x 1997mm	29" x 79" 737mm x 2007mm	32 3/4" x 79" 832mm x 2007mm	ADQ3660, ABE3660 ADF3660, AU_3660, ADT6036-L2/R2 ABT6036-L2/R2, AULV3660, AUTR3660
K2AP6936	69 1/4" to/à 71 1/4" 1759mm to/à 1810mm	79 1/4" 2013mm	29" to/à 31" 737mm to/à 787mm	37 1/2" x 78 3/4" 953mm x 2000mm	35" x 79" 889mm x 2007mm	32 3/4" x 79" 832mm x 2007mm	ADQ3672

garantie
limitée de
10
ans
year limited
warranty

