

**Skyline In-Line Sliding / En Alcôve Coulissante** | Shower / Douche

Sliding door and fixed panel / Porte coulissante et panneau fixe



Model shown / Modèle présenté: NSS160-11-40R-79

**FEATURES / CARACTÉRISTIQUES :**

- European style frameless doors  
*Portes sans cadre de style européen*
- Right or left space-saving sliding door panel  
*Ouverture coulissante à droite ou à gauche pour les petits espaces*
- 5/16" (8mm) clear tempered glass  
*Verre trempé clair de 5/16" (8 mm)*
- Detachable bottom guide to facilitate maintenance  
*Guide du bas détachable pour entretien facile*
- Door magnets ensure a water-tight seal  
*Des aimants de fermeture assurent l'étanchéité*
- Multiple configurations available  
*Configurations multiples disponibles*
- Easy to install (see Instruction Manual)  
*Facile à installer (Voir le manuel d'instruction)*

garantie  
limitée de  
**10**  
ans  
year limited  
warranty

**FLEURCO™SEKUR<sup>+</sup>**  
PROTECTION DE SÉCURITÉ (S.R.É.)  
SAFETY PROTECTION (S.R.T.)

5 year limited warranty / Garantie limitée de 5 ans

**Microtek®**  
FLEURCO  
Glass surface protection  
Protection de verre

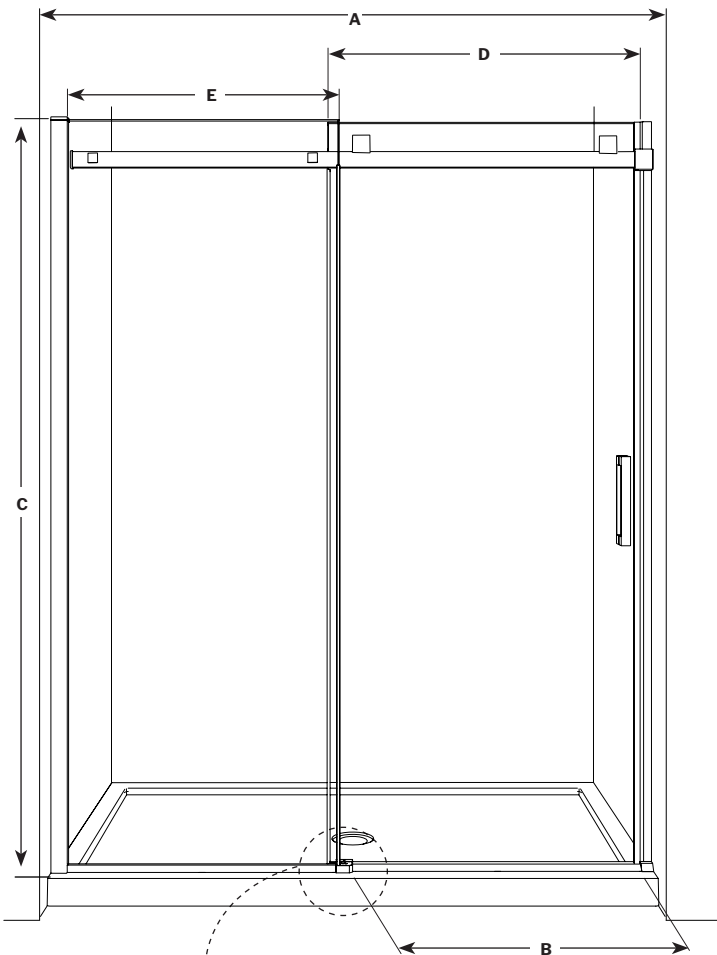
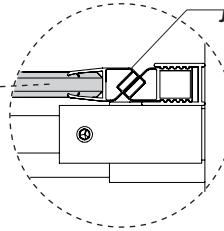
**Technical information / Information technique**

Project / Projet : Contact : Date : Tel / Tél :	Products and specifications are subject to change without notice. Please contact our sale office for any further enquiry.  <i>Les produits et les caractéristiques peuvent être modifiés sans préavis. Pour toute demande de renseignements, veuillez communiquer avec notre service à la clientèle.</i>	GLASS / VERRE	FINISH OPTIONS / FINIS
		5/16" (8 mm) 40 : Clear / Clair	11 : Chrome / Chrome 25 : Brushed Nickel / Nickel brossé 33 : Matte Black / Noir mat 12 : Brushed Gold / Or brossé 18 : Matte White / Blanc mat

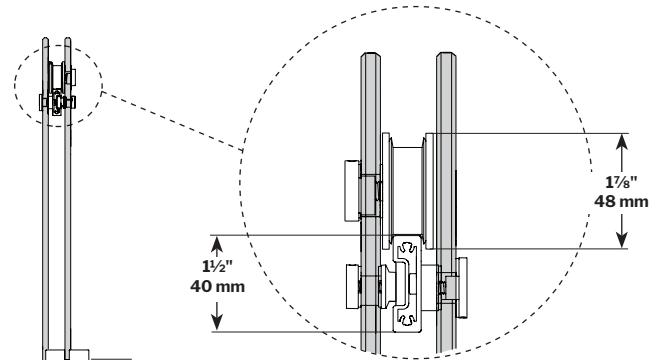
Top View / Plan



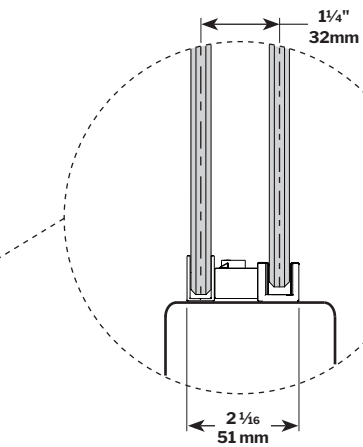
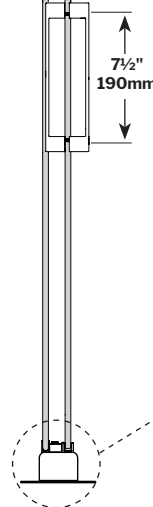
Magnetic seal  
Joint magnétique



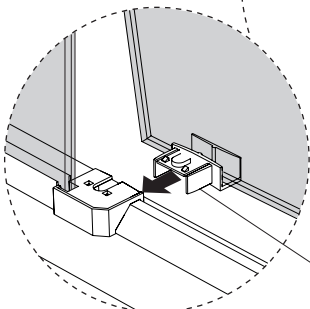
Front view / Vue de face



Side view / Vue de côté



Suggested installation  
Installation proposée



Detachable bottom guide  
Guide du bas détachable

garantie limitée de 10 ans  
10 year limited warranty

**FLEURCO-SEKUR+**  
PROTECTION DE SÉCURITÉ (S.R.E.)  
SAFETY PROTECTION (S.R.T.)

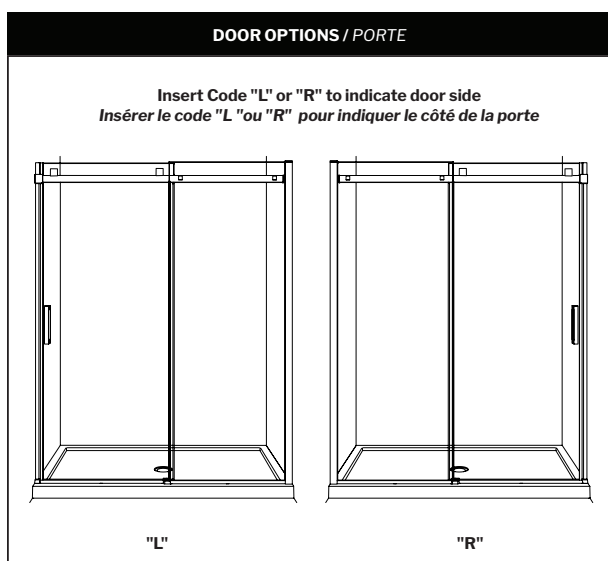
5 year limited warranty / Garantie limitée de 5 ans

**Microtek®**  
FLEURCO  
Glass surface protection  
Protection de verre

### Technical information / Information technique

Project / Projet : Contact : Date : Tel / Tél :	Products and specifications are subject to change without notice. Please contact our sale office for any further enquiry.  <i>Les produits et les caractéristiques peuvent être modifiés sans préavis. Pour toute demande de renseignements, veuillez communiquer avec notre service à la clientèle.</i>	<b>GLASS / VERRE</b>	<b>FINISH OPTIONS / FINIS</b>
		5/16" (8 mm) 40 : Clear / Clair	11 : Chrome / Chrome 12 : Brushed Gold / Or brossé 18 : Matte White / Blanc mat 25 : Brushed Nickel / Nickel brossé 33 : Matte Black / Noir mat

MODEL MODÈLE	FINISHED WALL TO CENTER OF WALL JAMB OUVERTURE DU MUR FINI AU CENTRE DU JAMBAGE (A)	APPROX. ENTRY OPENING ENTRÉE (B)	HEIGHT HAUTEUR (C)	DOOR PANEL PANNEAU DE PORTE (D)	FIXED PANEL PANNEAU FIXE (E)	FINISH OPTIONS FINI	BASE
NSS148_-40L-75 NSS148_-40R-75	46" to/à 48" 1168mm to/à 1219mm	18" to/à 20" 457mm to/à 508mm	75" 1905mm	24 1/4" x 74 9/16" 616mm x 1894mm	23" x 74 3/4" 584mm x 1899mm	11 : Chrome / Chrome 25 : Brushed Nickel / Nickel brossé	ADQ3248, ADQ3448, ADQ3648, ABE3648, ADF3648, AU_3648, ABT4836-3, ADT4836-3, AZM4836, ADT4842 AULV3648, AUTR3648
NSS148_-40L-79 NSS148_-40R-79			79" 2006mm	24 1/4" x 78 9/16" 616mm x 1995mm	23" x 78 3/4" 584mm x 2000mm	11 : Chrome / Chrome 12 : Brushed Gold / Or brossé 18 : Matte White / Blanc mat 25 : Brushed Nickel / Nickel brossé 33 : Matte Black / Noir mat	
NSS148_-40L-86 NSS148_-40R-86			86" 2159mm	24 1/4" x 85 9/16" 616mm x 2173mm	23" x 85 3/4" 584mm x 2178mm	11 : Chrome / Chrome 33 : Matte Black / Noir mat	
NSS154_-40L-75 NSS154_-40R-75	52" to/à 54" 1320mm to/à 1371mm	20" to/à 22" 508mm to/à 559mm	75" 1905mm	28 1/4" x 74 9/16" 667mm x 1894mm	25" x 74 3/4" 711mm x 1899mm	11 : Chrome / Chrome 25 : Brushed Nickel / Nickel brossé	ADT5436-3
NSS154_-40L-79 NSS154_-40R-79			79" 2006mm	28 1/4" x 78 9/16" 667mm x 1995mm	25" x 78 3/4" 711mm x 2000mm	11 : Chrome / Chrome 25 : Brushed Nickel / Nickel brossé 33 : Matte Black / Noir mat	
NSS160_-40L-75 NSS160_-40R-75	56" to/à 60" 1422mm to/à 1524mm	21" to/à 25" 533mm to/à 635mm	75" 1905mm	31 1/4" x 74 9/16" 794mm x 1894mm	28" x 74 3/4" 711mm x 1899mm	11 : Chrome / Chrome 25 : Brushed Nickel / Nickel brossé	ADQ3060, ABE3260, ADQ3260, AU_3260, ABT6032-L3/ R3, ADT6032-L3/ R3, AZM6032, ADQ3460, ABE3660, ADF3660, ADQ366, AU_3660, ABT6036- 3, ADT6036-3, AZM6036, ADQ4260, ADQ4860, AULV3660, AUTR3660
NHS160_-40L-79 NHS160_-40R-79			79" 2006mm	31 1/4" x 78 9/16" 794mm x 1995mm	28" x 78 3/4" 711mm x 2000mm	11 : Chrome / Chrome 12 : Brushed Gold / Or brossé 18 : Matte White / Blanc mat 25 : Brushed Nickel / Nickel brossé 33 : Matte Black / Noir mat	
NSS160_-40L-86 NSS160_-40R-86			86" 2159mm	31 1/4" x 85 9/16" 794mm x 2173mm	28" x 85 3/4" 711mm x 2178mm	11 : Chrome / Chrome 33 : Matte Black / Noir mat	



garantie  
limitée de  
**10**  
ans  
year limited  
warranty

**FLEURCO<sup>+</sup>SEKUR<sup>+</sup>**  
PROTECTION DE SÉCURITÉ (S.R.É.)  
SAFETY PROTECTION (S.R.T.)

5 year limited warranty / Garantie limitée de 5 ans

**Microtek<sup>®</sup>**  
FLEURCO  
Glass surface protection  
Protection de verre