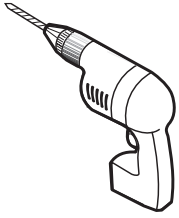
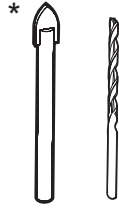


TOOLS REQUIRED / OUTILS REQUIS



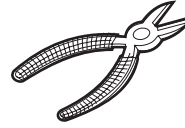
DRILL
PERCEUSE



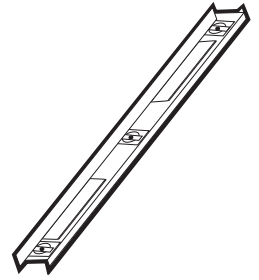
1/4" & 1/8" DRILL BITS
MÈCHE 1/4" & 1/8"



SCREWDRIVER
TOURNEVIS



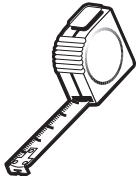
CUTTING PLIERS
PINCE COUPANTE



LEVEL
NIVEAU



PENCIL
CRAYON



TAPE MEASURE
RUBAN À MESURER



SAFETY GLASSES
LUNETTES DE SÉCURITÉ



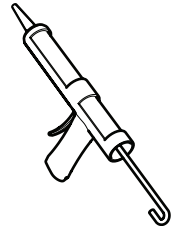
MALLET
MAILLET



BLOCK
BLOC



WRENCH
CLÉ À FOURCHE



SILICONE
SCCELLANT

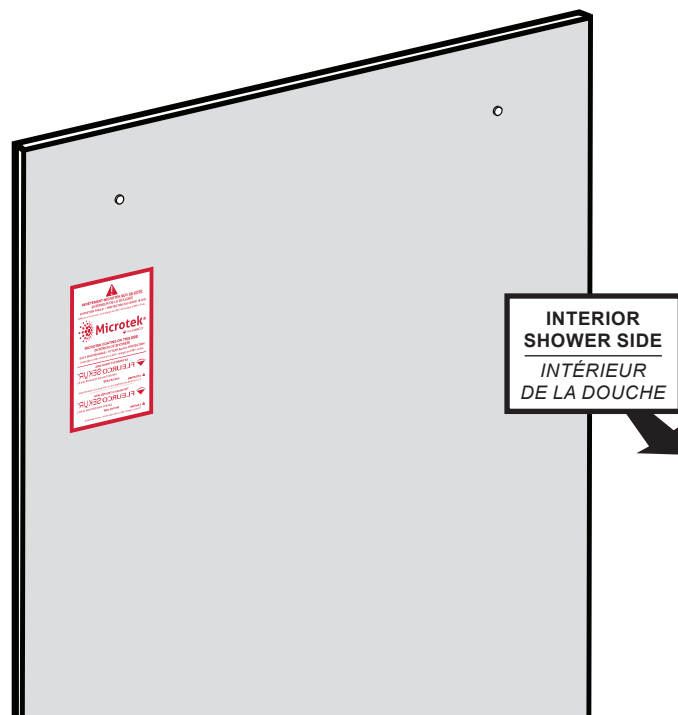
* Use a 1/4" drill bit when drilling into ceramic tiles

* Utiliser une mèche de 1/4" pour percer des tuiles en céramique.

DETECTING THE S.R.T SIDE ON THE GLASS / DÉTECTER LE CÔTÉ S.R.É SUR LE VERRE

The panels are treated differently on each side. Locate the Microtek and S.R.T label that is installed on the **MICROTEK** side (the **INTERIOR** side of the shower). Remove the sticker at the end of the installation.

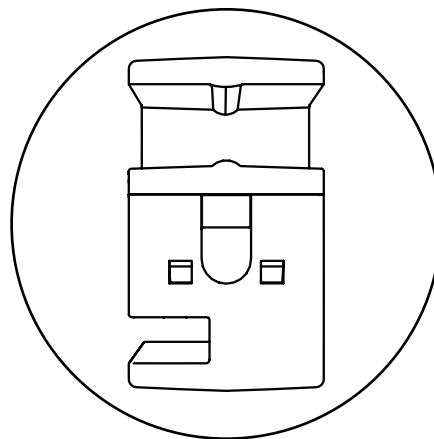
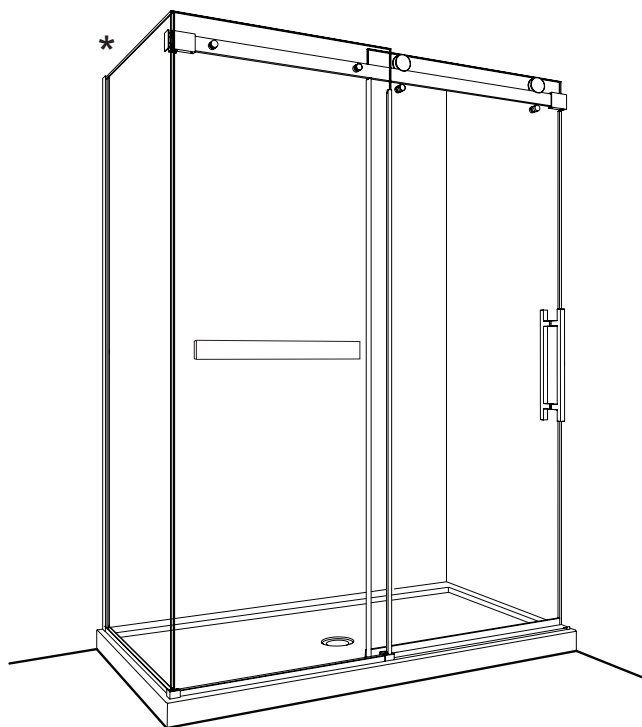
Les panneaux ont un traitement différent sur chaque côté. Localiser l'étiquette Microtek et S.R.É qui est installée sur le côté du **MICROTEK** (la face **INTÉRIEURE** de la douche). Retirer l'étiquette à la fin de l'installation.



CONFIGURATION LISTING / LISTE DE CONFIGURATION

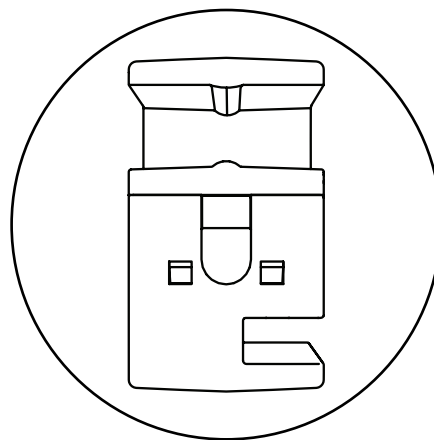
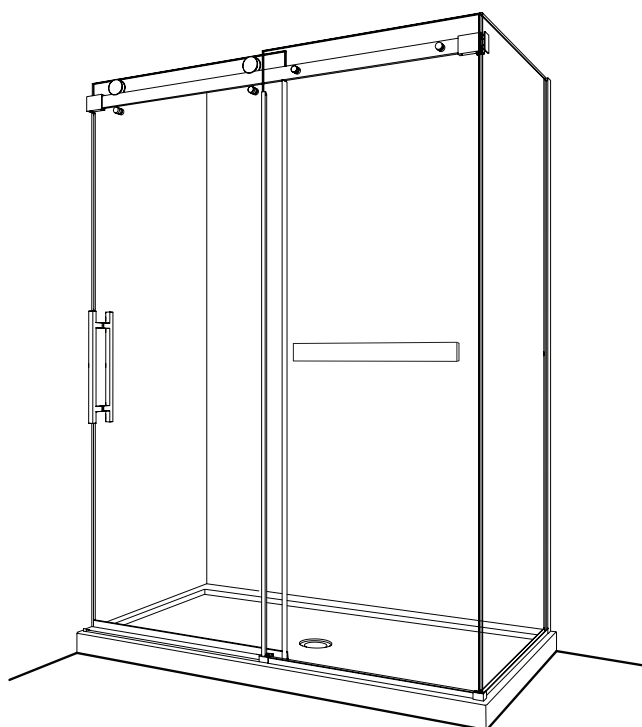
Please cross-check the labels from the packaging with the codes below as well as the corresponding bottom guide to ensure you have the correct products.

Veillez vérifier que les étiquettes de la boîte d'emballage correspondent aux codes suivants ainsi que le guide inférieur concerné pour s'assurer d'avoir les bons produits.



NXVS-BTMGUIDE-XX-R

NXVS2_-R_L



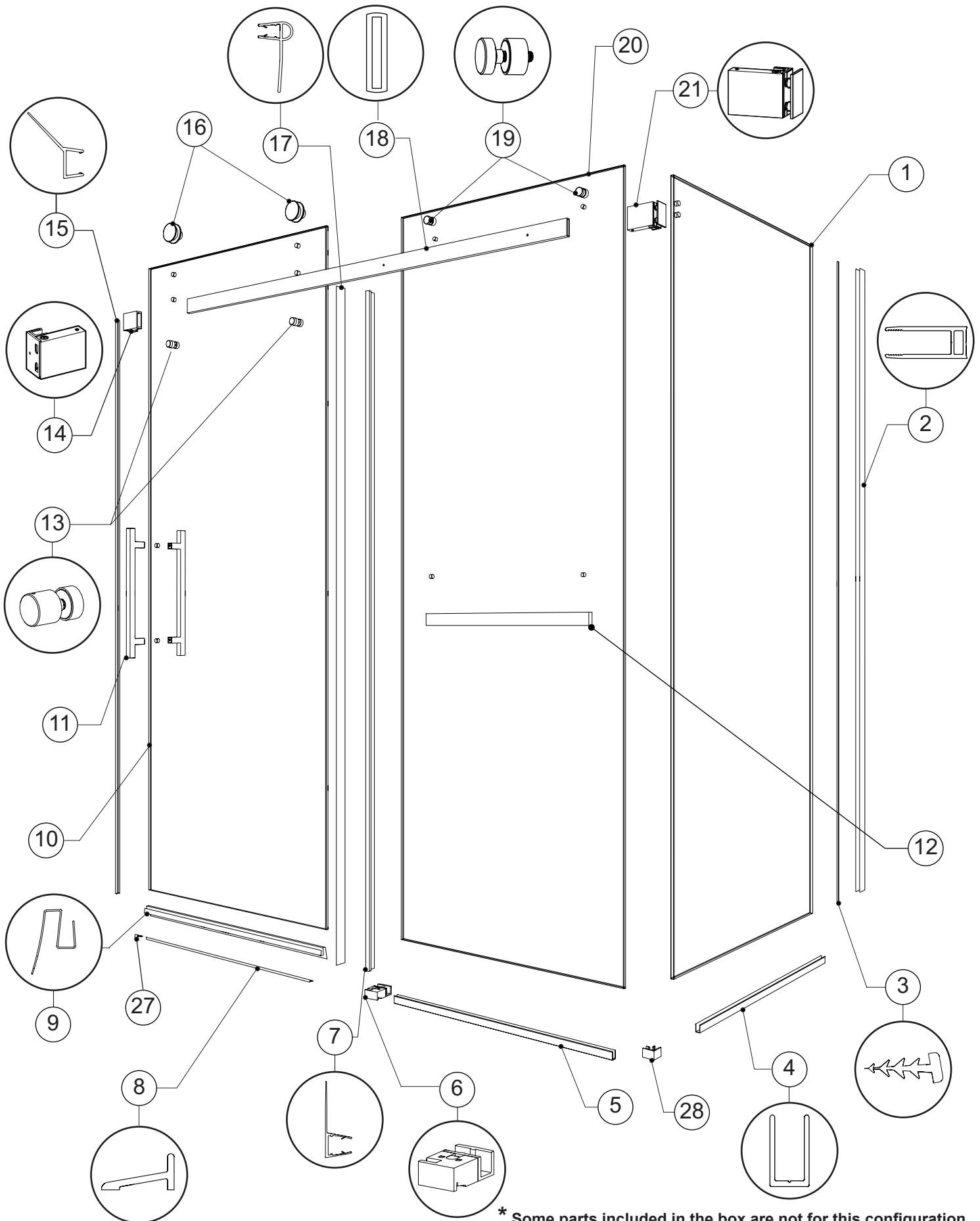
NXVS-BTMGUIDE-XX-L

NXVS2_-L_R

* This configuration illustrated in this manual.

* Cette configuration est illustrée dans ce manuel.

LEFT CONFIGURATION / CONFIGURATION À GAUCHE



* Some parts included in the box are not for this configuration.

Certaines pièces incluses dans la boîte ne sont pas nécessaires pour cette configuration.

RIGHT CONFIGURATION PART LISTING / LISTE DE PIÈCES POUR CONFIGURATION À DROIT



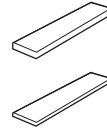
22



23



24



25



26

ITEM	FLEURCO CODE	PARTS - PIÈCES	QTY
1		Return panel / <i>Panneau de retour</i>	1
2	NXV-WJAMB-**-XX	Wall jamb / <i>Jambage</i>	1
3	VINYL-NH/S-86	Expander gasket / <i>Joint de l'extenseur</i>	1
4	NP/NXV-UCHANNEL-42-XX	U-channel for return panel / <i>Profilé en «U» pour panneau de retour</i>	1
5		U-channel for fixed panel / <i>Profilé en «U» pour panneau fixe</i>	1
6	NXVS-BTMGUIDE-XX-R	Bottom Guide / <i>Guide inférieur</i>	1
7	COEX-N310-80	Mid gasket for fixed panel / <i>Joint latéral pour panneau fixe</i>	1
8	PLAT-THRESH-XX-72 ++15405	Aluminum threshold / <i>Seuil de rétention</i>	1
9	COEX K-130-72 COEX-N420-30	Bottom door gasket / <i>Joint inférieur de porte</i>	1
10		Door panel / <i>Panneau de porte</i>	1
11	NOVHANDLE-XX	Door handle / <i>Poignée de porte</i>	1
12	NXVS-TOWELBAR**-18 NXVS-TOWELBAR**-22	Towel bar / <i>Porte serviette</i>	1
13	NXV-ANTIJUMP-XX	Anti-jump / <i>Anti-saut</i>	2
14	NXV-WMBRACKET-XX	Door panel wall mount bracket / <i>Support mural pour panneau de porte</i>	1
15	COEX-N430-75	Door closing gasket / <i>Joint fermeture de porte</i>	1
16	NXV-ROLLER-XX	Roller / <i>Roulette</i>	2
17	COEX N305-75	Mid gasket for door panel / <i>Joint latéral pour le panneau de porte</i>	1
18	NXV-BAR-**-XX	Running rail / <i>Barre de roulement</i>	1
19	NOVFASTENER-XX	Glass fastener / <i>Fixation de verre</i>	2
20		Fixed panel / <i>Panneau fixe</i>	1
21	NXV-WMBRACKET-XX + NOV2FACEPLATE-XX	Return panel glass mount bracket / <i>Support de verre pour panneau de retour</i>	1
22		Wall plug / <i>Cheville</i>	5
23		Pan screw / <i>Vis pan</i>	4
24		Flat head self-drilling screw / <i>Vis auto-perçante à tête plate</i>	2
25		Clear setting block (4 x 1/4" & 4 x 1/8") / <i>Bloc à niveau transparent (4 x 1/4" & 4 x 1/8")</i>	8
26		Hex key 3mm / <i>Clé hexagonale 3mm</i>	1
27	PENDCAP-XX	Threshold anchor / <i>L'ancrage du seuil</i>	1
28	UELBOW-10-XX	Elbow corner / <i>Ancrage du coin</i>	1

LEGEND / LÉGENDE

XX = FINISH/FINI (11, 25, 33)

** = LENGTH / LONGUEUR (54, 60, 79, 86 ETC)

++ = CODE / CODE (AC, ABN)

LEFT CONFIGURATION PART LISTING / LISTE DE PIÈCES POUR CONFIGURATION À GAUCHE



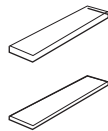
22



23



24



25



26

ITEM	FLEURCO CODE	PARTS - PIÈCES	QTY
1		Return panel / Panneau de retour	1
2	NXV-WJAMB-**-XX	Wall jamb / Jambage	1
3	VINYL-NH/S-86	Expander gasket / Joint de l'extenseur	1
4	NP/NXV-UCHANNEL-42-XX	U-channel for return panel / Profilé en «U» pour panneau de retour	1
5		U-channel for fixed panel / Profilé en «U» pour panneau fixe	1
6	NXVS-BTMGUIDE-XX-L	Bottom Guide / Guide inférieur	1
7	COEX-N310-80	Mid gasket for fixed panel / Joint latéral pour panneau fixe	1
8	PLAT-THRESH-XX-72 ++15405	Aluminum threshold / Seuil de rétention	1
9	COEX K-130-72 COEX-N420-30	Bottom door gasket / Joint inférieur de porte	1
10		Door panel / Panneau de porte	1
11	NOVHANDLE-XX	Door handle / Poignée de porte	1
12	NXVS-TOWELBAR**-18 NXVS-TOWELBAR**-22	Towel bar / Porte serviette	1
13	NXV-ANTIJUMP-XX	Anti-jump / Anti-saut	2
14	NXV-WMBRACKET-XX	Door panel wall mount bracket / Support mural pour panneau de porte	1
15	COEX-N430-75	Door closing gasket / Joint fermeture de porte	1
16	NXV-ROLLER-XX	Roller / Roulette	2
17	COEX N305-75	Mid gasket for door panel / Joint latéral pour le panneau de porte	1
18	NXV-BAR-**-XX	Running rail / Barre de roulement	1
19	NOVFASTENER-XX	Glass fastener / Fixation de verre	2
20		Fixed panel / Panneau fixe	1
21	NXV-WMBRACKET-XX + NOV2FACEPLATE-XX	Return panel glass mount bracket / Support de verre pour panneau de retour	1
22		Wall plug / Cheville	5
23		Pan screw / Vis pan	4
24		Flat head self-drilling screw / Vis auto-perçante à tête plate	2
25		Clear setting block (4 x 1/16" & 4 x 1/8") / Bloc à niveau transparent (4 x 1/16" & 4 x 1/8")	8
26		Hex key 3mm / Clé hexagonale 3mm	1
27	PENDCAP-XX	Threshold anchor / L'ancrage du seuil	1
28	UELBOW-10-XX	Elbow corner / Ancrage du coin	1

LEGEND / LÉGENDE
 XX = FINISH/FINI (11, 25, 33)
 ** = LENGTH / LONGUEUR (54, 60, 79, 86 ETC)
 ++ = CODE / CODE (AC, ABN)