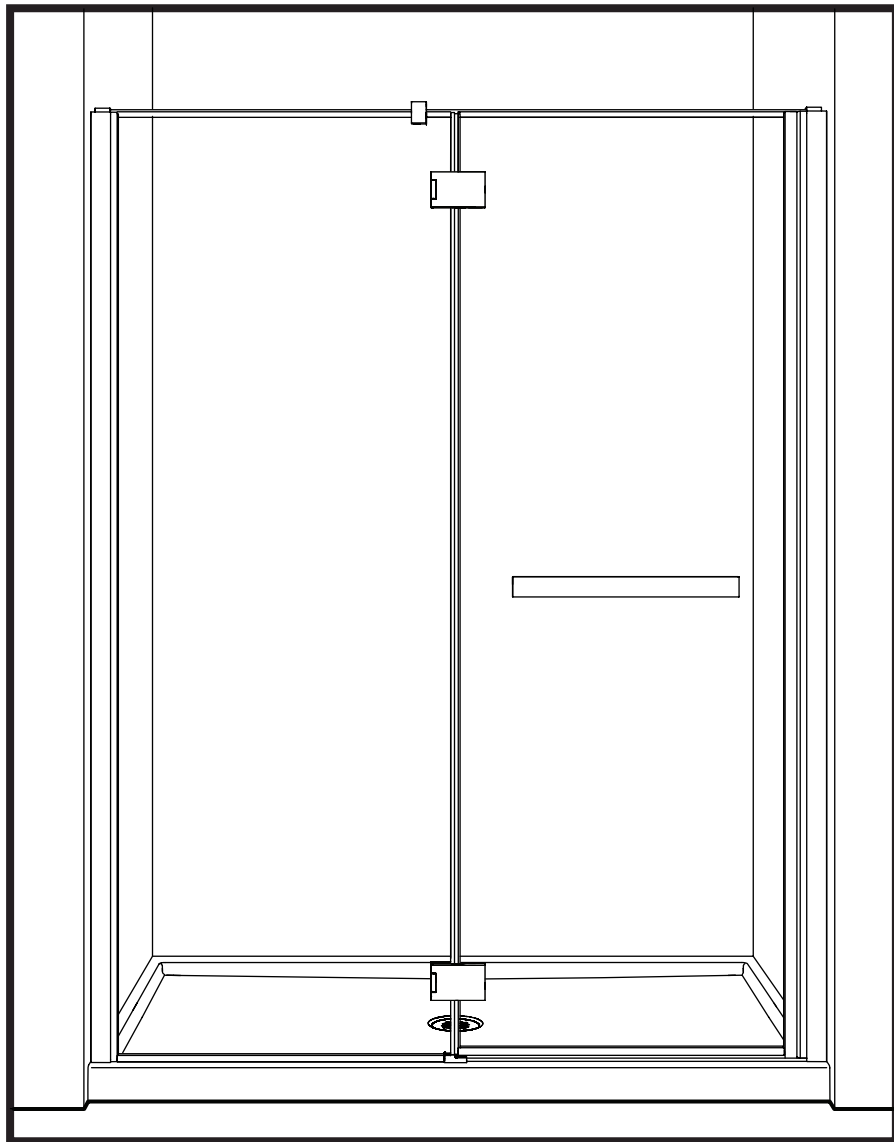


INSTRUCTION MANUAL - *GUIDE D'INSTALLATION*

P226



Please keep this manual and product code number for future reference
and for ordering replacement parts if necessary.

*Veuillez conserver ce manuel et le code de produit pour des références futures,
et au besoin, la commande de pièces de rechange.*

GENERAL INSTRUCTIONS

- Read this manual carefully and completely before proceeding.
- It is recommended that you wear safety glasses at all times during the installation.

En

INSTALLATION OVER CERAMIC TILES

- If your shower door is to be installed over ceramic tiles, the tiles should lay completely under the wall jamb.
- Silicone should be used to seal the gap where the ceramic tiles meet the fixed panel.

NOTICE

- Caulking: no sealant is required inside the shower, unless otherwise stated.
- Some models are equipped with clear sealing gaskets.

CARE FOR YOUR SHOWER DOOR

- Never use scouring powder pads or sharp instruments on metal pieces or glass panels. An occasional wiping down with a mild soap diluted in water is all that is needed to keep the panels and aluminum parts looking new.
- We recommend wiping the glass panels with a squeegee after each use.

INSTRUCTIONS GÉNÉRALES

- Lire attentivement et complètement le manuel d'installation avant de procéder.
- Il est recommandé de porter des lunettes de sécurité en tout temps lors de l'installation.

Fr

INSTALLATION SUR LES TUILES EN CÉRAMIQUE

- Si votre porte de douche doit être installée sur une bordure en céramique, le jambage doit reposer complètement sur cette dernière.
- Le calfeutrage doit être appliqué sur le côté extérieur de la douche où le panneau fixe rencontre la bordure en céramique.

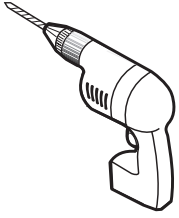
NOTE

- Calfeutrage: aucun scellant n'est nécessaire à l'intérieur de la douche.
- Certains modèles sont dotés de joints d'étanchéité clairs.

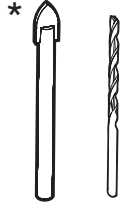
L'ENTRETIEN DE VOTRE DOUCHE

- Ne jamais utiliser de poudre ou de tampon à récurer, ni d'instrument tranchant sur les parties en métal ou en verre. De temps à autre, il suffit de nettoyer la porte avec une solution d'eau et un détergent doux pour conserver l'aspect neuf des panneaux de verre et du cadre en aluminium.
- Nous recommandons de passer une raclette de douche sur les panneaux de verre après chaque utilisation.

TOOLS REQUIRED / OUTILS REQUIS



DRILL
PERCEUSE



1/4" & 1/8" DRILL BITS
MÈCHE 1/4" & 1/8"



LONG NOSE LOCKING PLIERS
PINCE SERRE ÉTAU



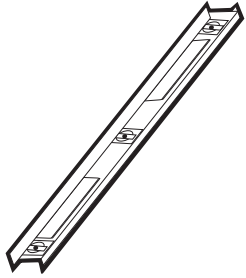
PENCIL
CRAYON



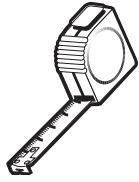
MALLET
MAILLET



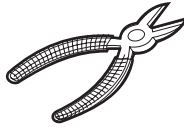
BLOCK
BLOC



LEVEL
NIVEAU



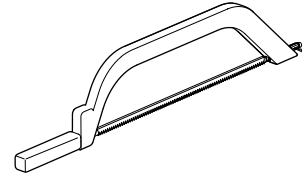
TAPE MEASURE
RUBAN À MESURER



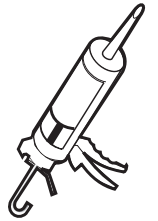
CUTTING PLIERS
PINCE COUPANTE



SCREWDRIVER
TOURNEVIS



HACKSAW
SCIE À MÉTAUX

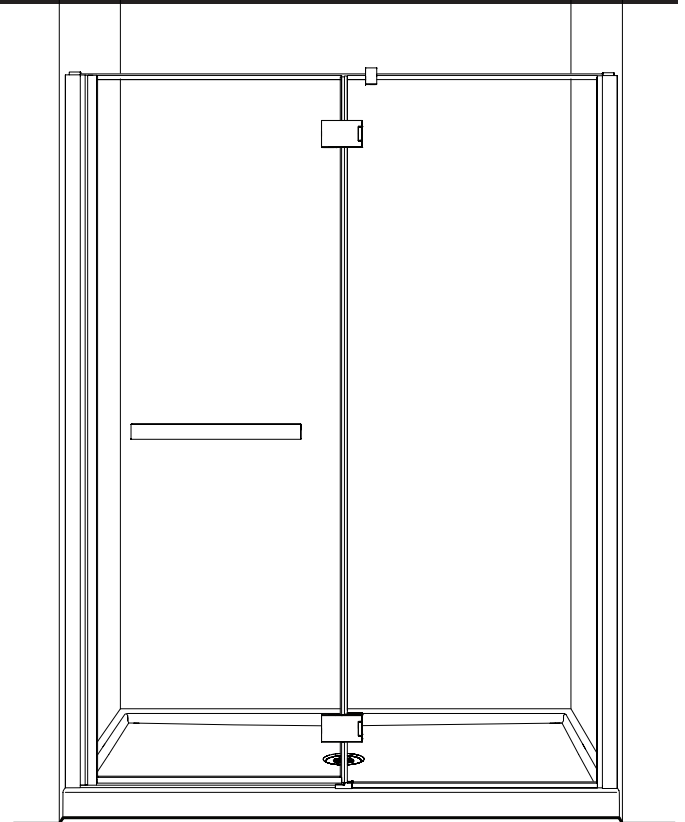
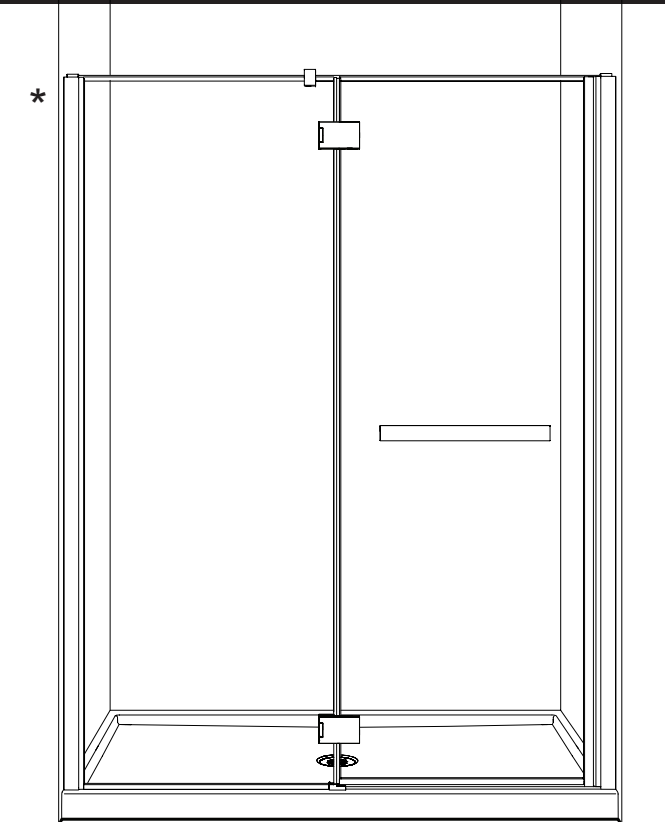


SILICONE
SCCELLANT

* Use a 1/4" drill bit when drilling into ceramic tiles

* Utiliser une mèche de 1/4" pour percer des tuiles en céramique.

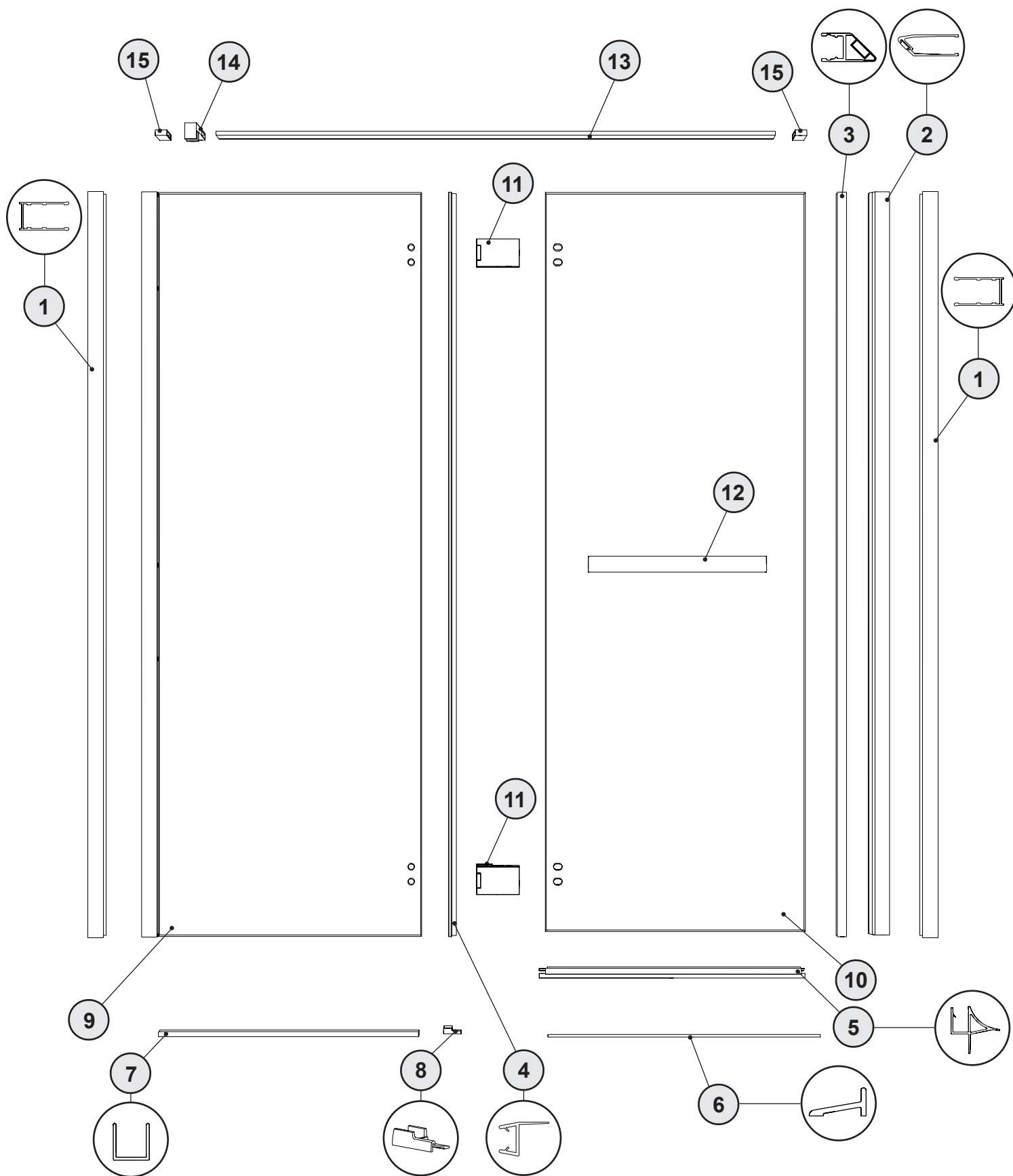
POSSIBLE PANEL CONFIGURATIONS / CONFIGURATIONS POSSIBLES DES PANNEAUX



* This configuration is illustrated in this manual.

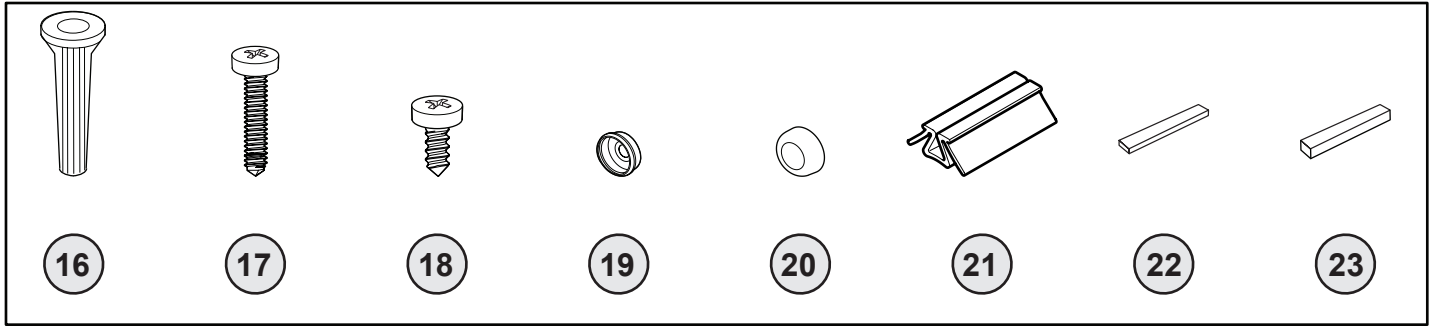
* Cette configuration est illustrée dans ce manuel.

PARTS LISTING / LISTE DES PIÈCES



PARTS LISTING / LISTE DES PIÈCES

HARDWARE LISTING / LISTE DE QUINCAILLERIE

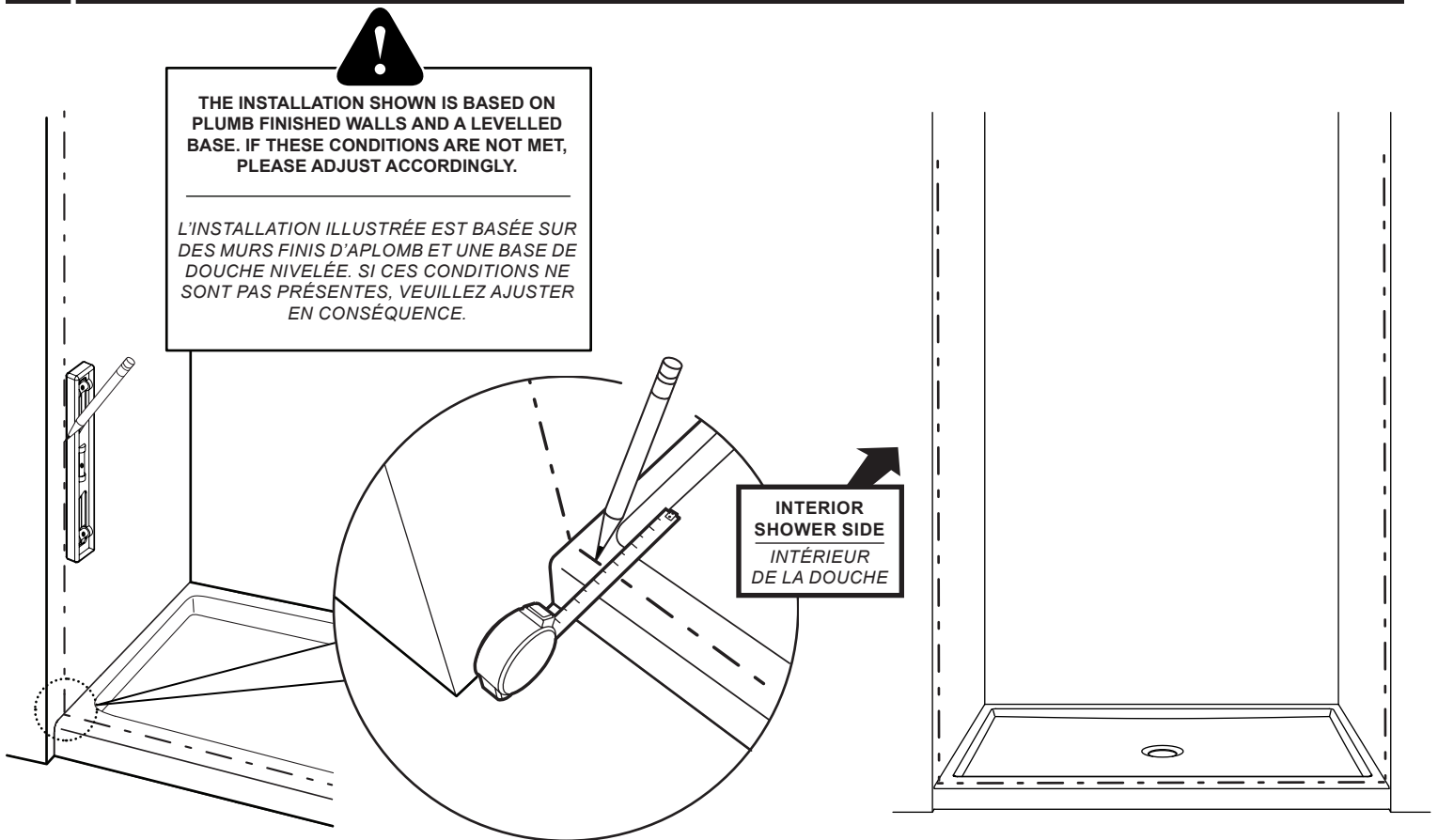


ITEM	FLEURCO CODE	PARTS LISTING / LISTE DES PIÈCES	QTY
1	PLAT-WJAMB-33-79	WALL JAMB / JAMBAGE	2
	++15419-80		
2	PLAT-MAGEXP-33-79	MAGNETIC EXPANDER / EXTENSEUR MAGNÉTIQUE	1
	++15421-80		
3	MAGNET-EA-SET-75	MAGNETIC GASKET / JOINT MAGNÉTIQUE	1
4	COEX 270	MID GASKET / JOINT LATÉRAL	1
5	COEX-297	BOTTOM DOOR GASKET / JOINT INFÉRIEUR DE LA PORTE	1
6	PLAT-THRESH-33-72	THRESHOLD / SEUIL	1
	++15405		
7	NA/PJ-UCHANNEL-42-XX	U-CHANNEL / PROFILÉ EN «U»	1
8	PLPCLP-(L)(R)-XX	THRESHOLD ANCHOR / ANCRAGE DU SEUIL	1
9		FIXED PANEL / PANNEAU FIXE	1
10		DOOR PANEL / PANNEAU DE PORTE	1
11	HINGEXPJ	HINGE / CHARNIÈRE	2
12	PJ-TOWELBAR18-XX	TOWEL BAR / PORTE SERVIETTE	1
13	PJ-BAR-XX-58	SUPPORT BAR / BARRE DE SUPPORT	1
	LAVBAR-33-70		
14	PJ-BRACKET-S-XX	FIXED PANEL BRACKET / SUPPORT DU PANNEAU FIXE	1
15	PJ-BRACKET-XX	WALL MOUNT BRACKET / SUPPORT MURAL	2
	LAVBRACKET-33		
ITEM		HARDWARE LISTING / LISTE DE QUINCAILLERIE	QTY
16		WALL PLUG / CHEVILLE	7
17		PAN SELF-DRILLING SCREW # 8 (1 1/4") / VIS PAN AUTO-PERÇANTE # 8 (1 1/4")	6
18		PAN SELF-DRILLING SCREW # 8 (3/8") / VIS PAN AUTO-PERÇANTE # 8 (3/8")	6
19		BACK SCREW CAP / L'ARRIÈRE DU CAPUCHON COUVRE-VIS	7
20		SCREW CAP / CAPUCHON COUVRE-VIS	7
21		2" SPACING BLOCK / BLOC ESPACEUR 2"	2
22		CLEAR SETTING BLOCK (1/8") / BLOC NIVEAU TRANSPARENT (1/8")	2
23		CLEAR SETTING BLOCK (1/8") / BLOC NIVEAU TRANSPARENT (1/8")	2

LEGEND / LÉGENDE
 XX = FINISH/FINI (11, 25, 33)
 ** = LENGTH / LONGUEUR (54, 60, 79, 86 ETC)
 ++ = CODE / CODE (AC, ABN)
 (L)(R) = LEFT OR RIGHT / GAUCHE OU DROITE

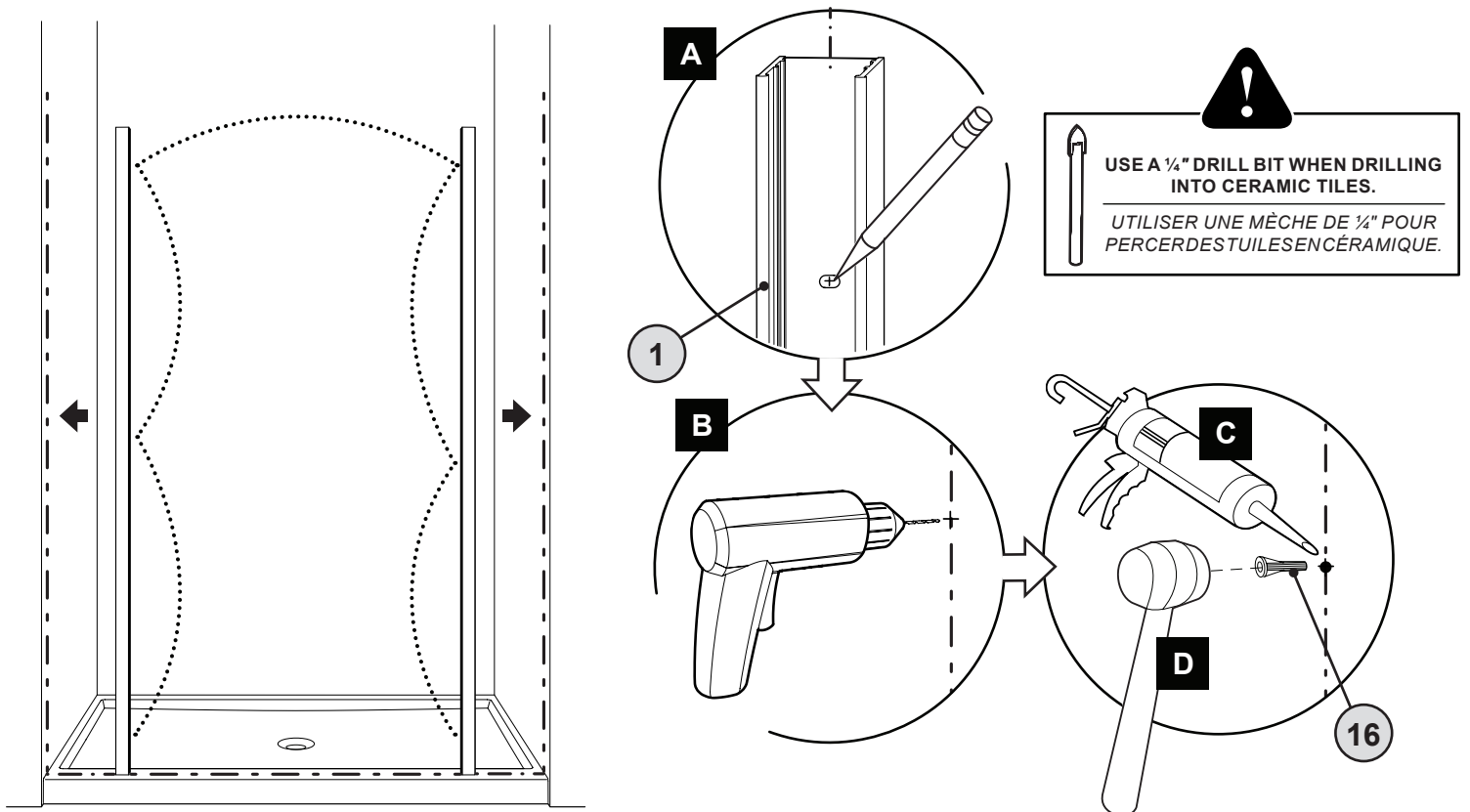
1

MARK THE CENTER LINE
MARQUER LA LIGNE DU CENTRE



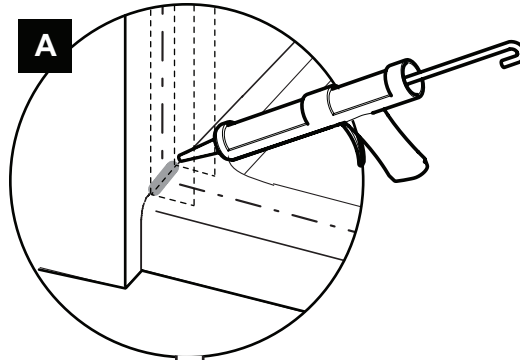
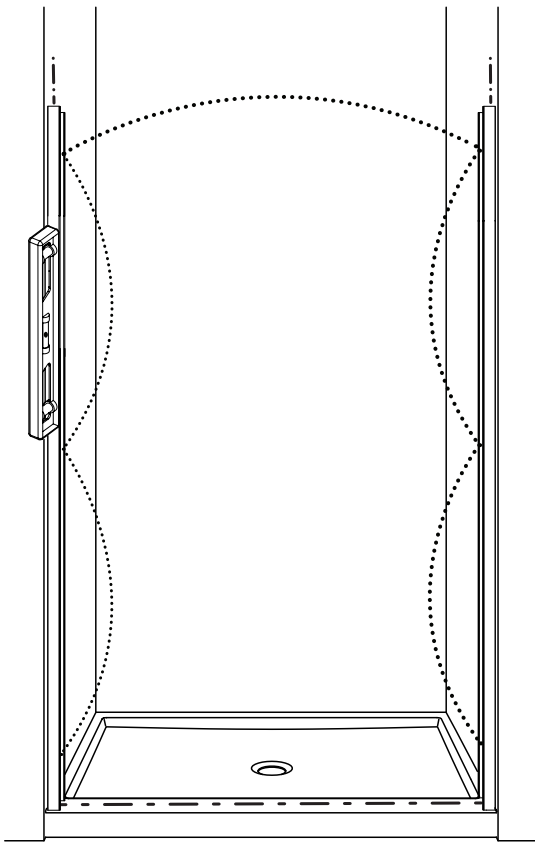
2

INSTALL THE WALL PLUGS
INSTALLER LES CHEVILLES

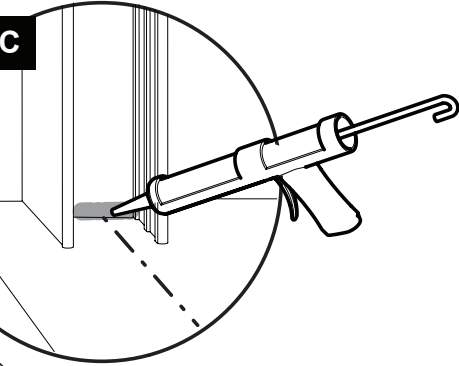
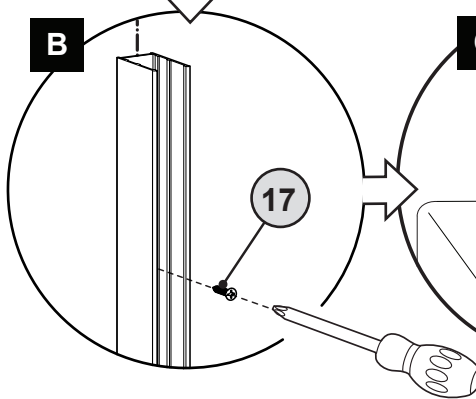


3

INSTALL THE WALL JAMBS
INSTALLER LES JAMBAGES

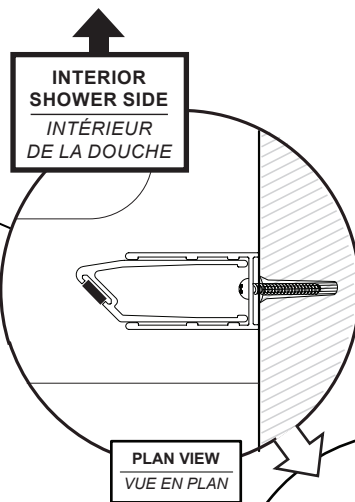
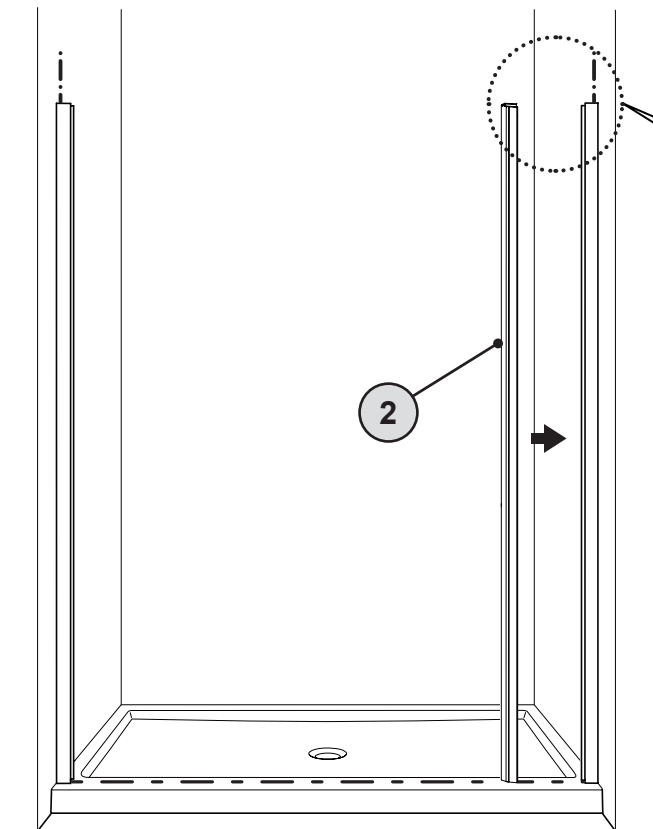


!
THE HOLES LOCATED ON THE SIDE OF THE WALL JAMB MUST FACE THE INTERIOR OF THE SHOWER.
LES TROUS SITUÉS SUR LE CÔTÉ DU JAMBAGE DOIVENT ÊTRE ORIENTÉS VERS L'INTÉRIEUR DE LA DOUCHE.

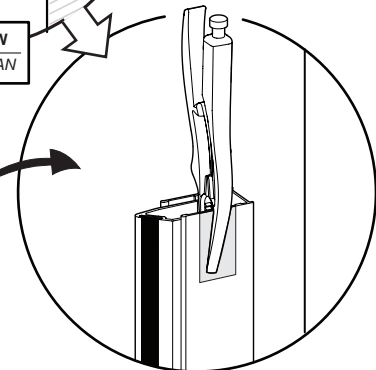


4

INSERT THE MAGNETIC EXPANDER
INSÉRER L'EXTENSEUR MAGNÉTIQUE

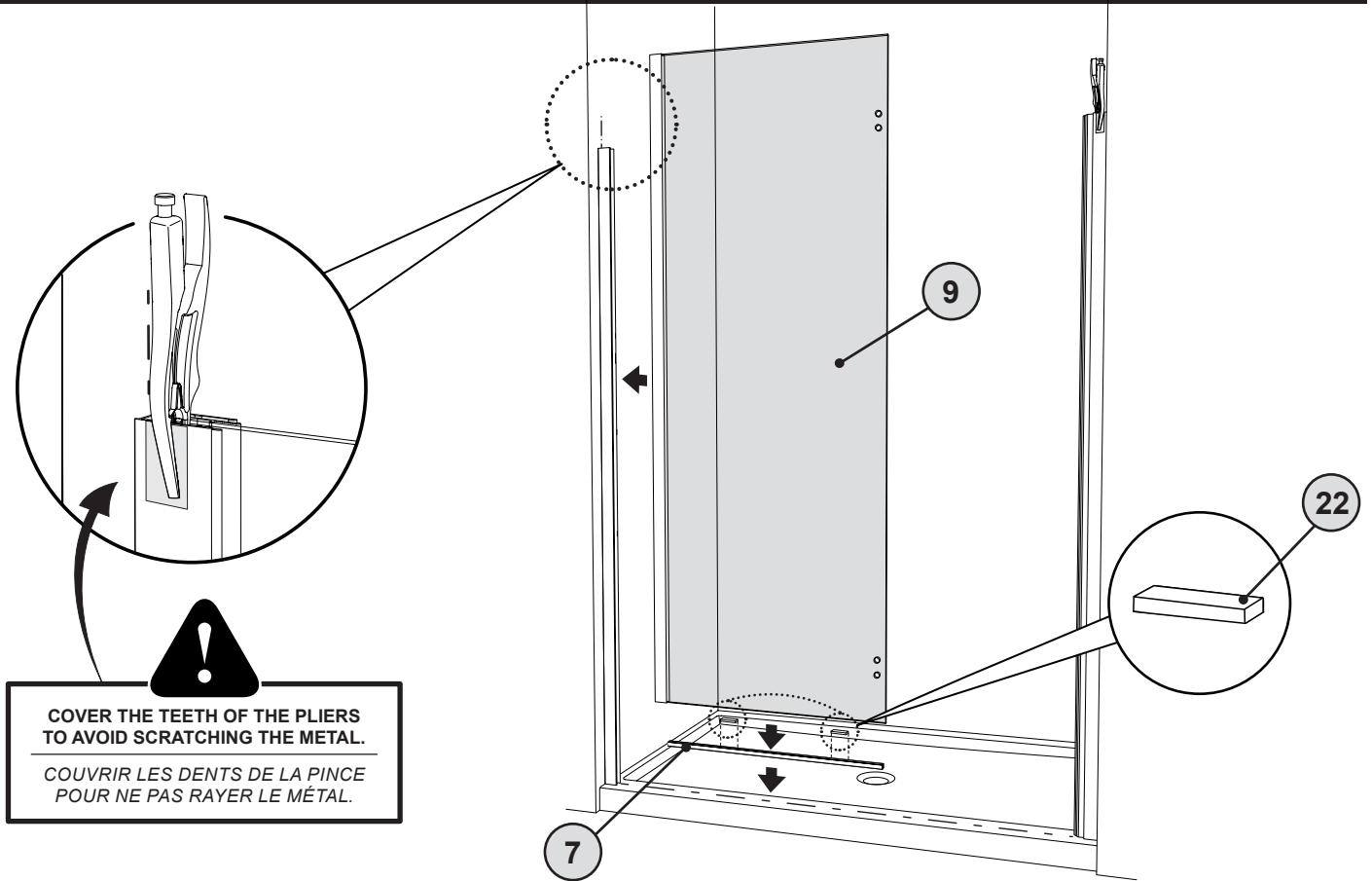


!
COVER THE TEETH OF THE PLIERS TO AVOID SCRATCHING THE METAL.
COUVRIR LES DENTS DE LA PINCE POUR NE PAS RAYER LE MÉTAL.



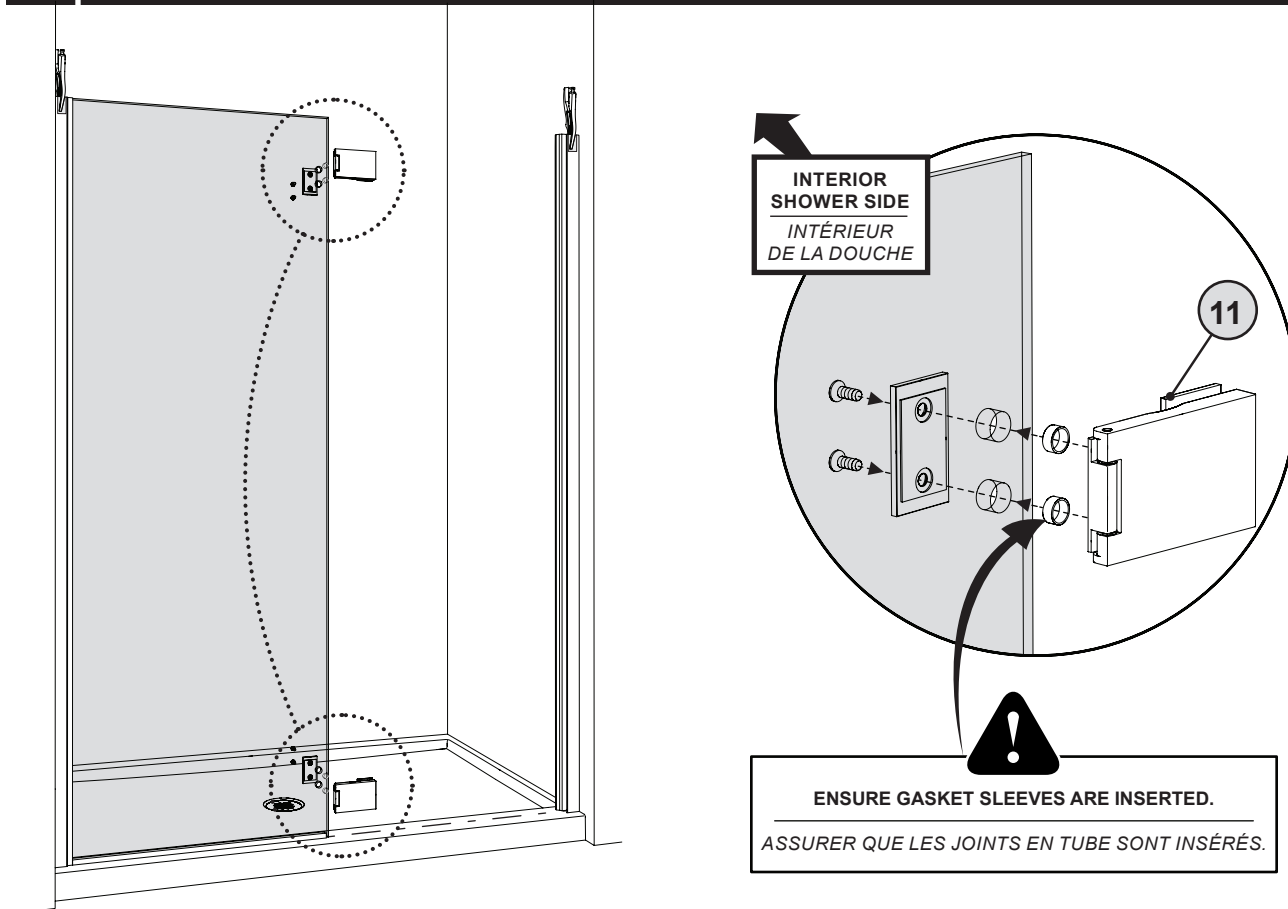
5

PLACE THE FIXED PANEL ON THE BASE
PLACER LE PANNEAU FIXE SUR LA BASE

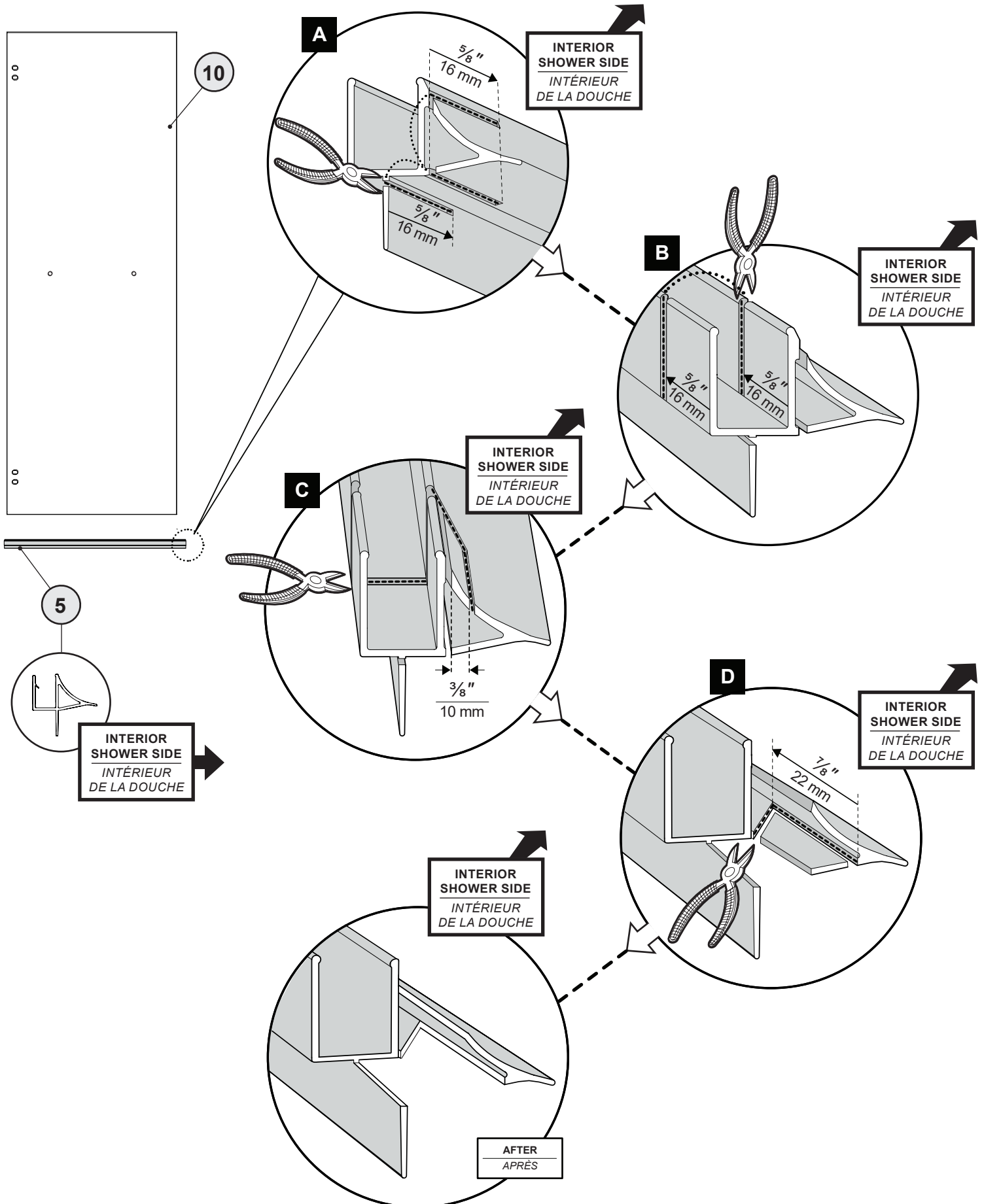


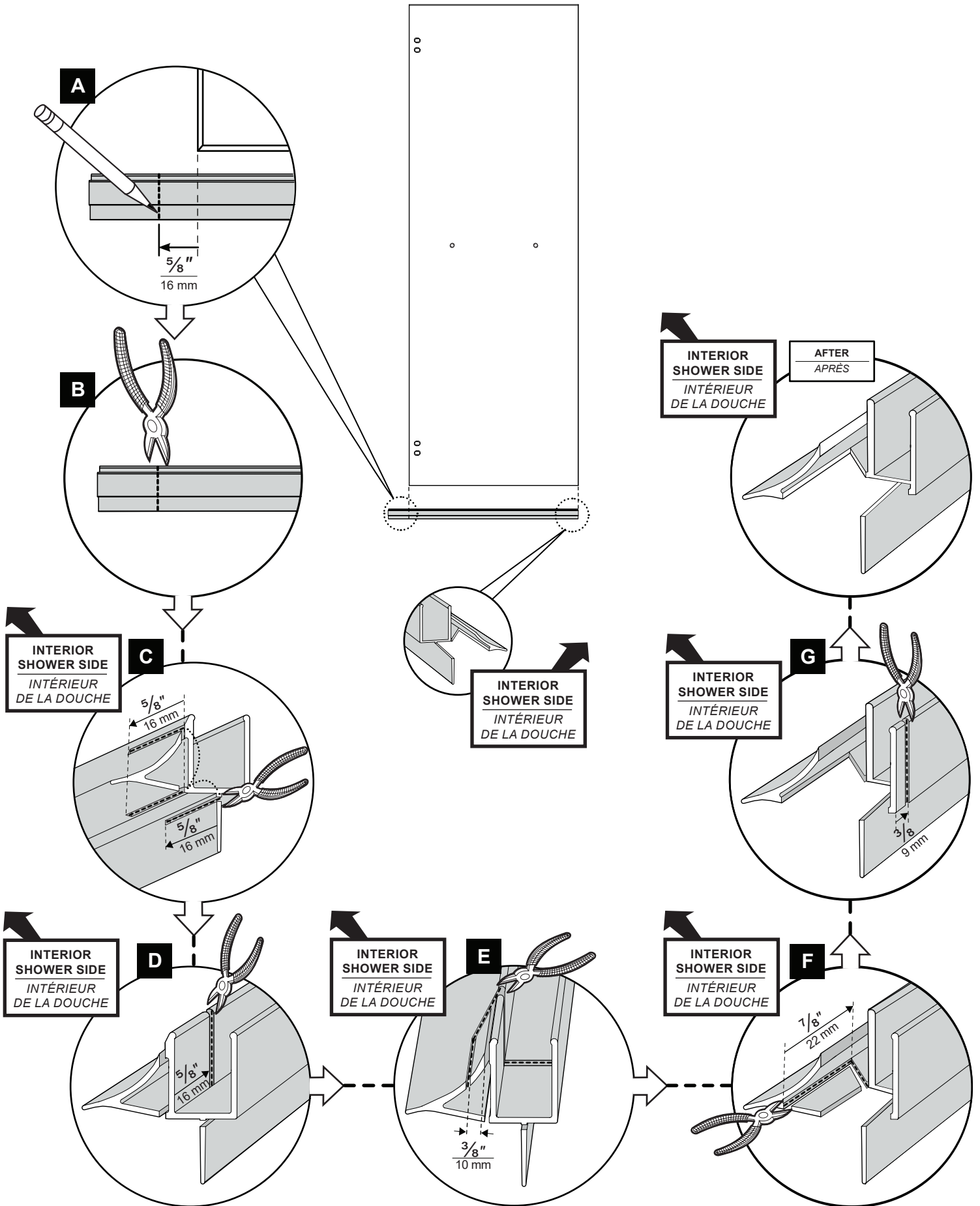
6

INSTALL HINGES ON FIXED PANEL
INSTALLER LES CHARNIÈRES SUR LE PANNEAU FIXE

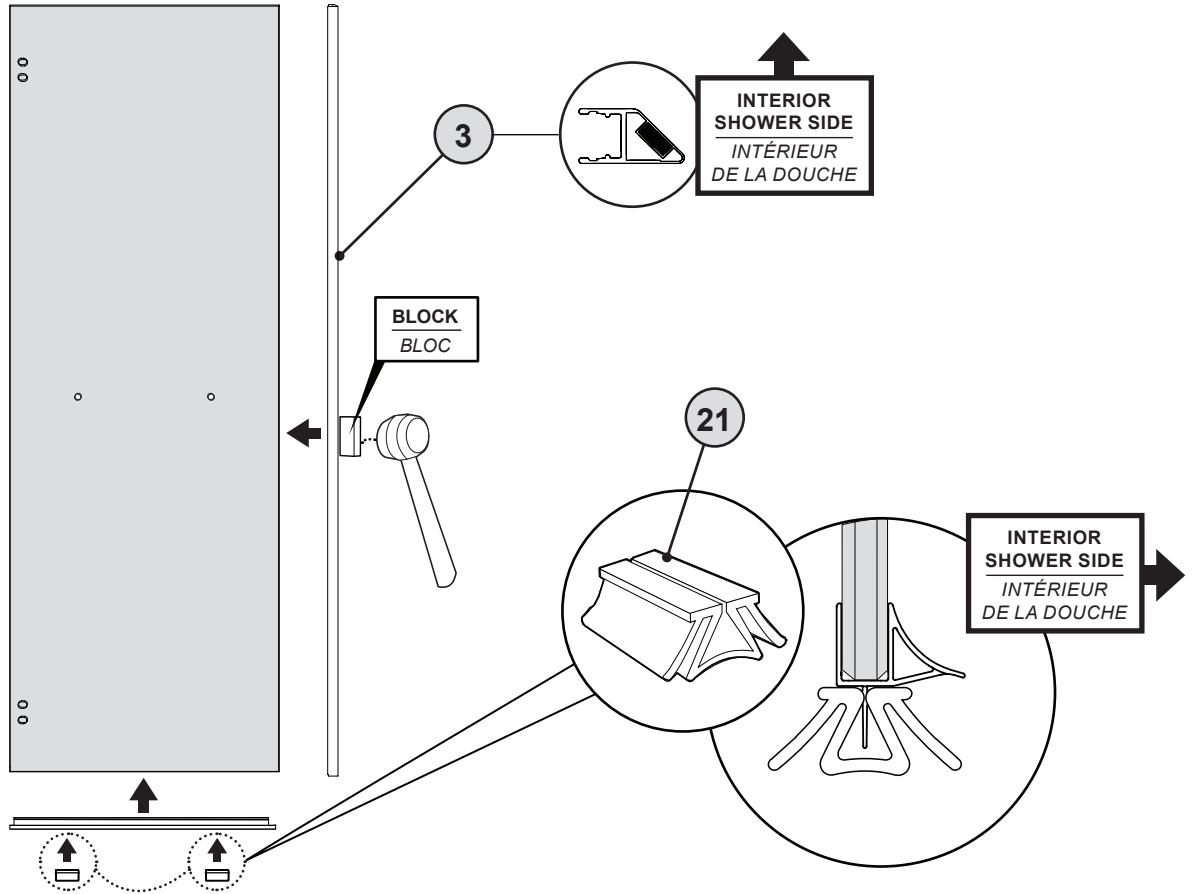


CUT THE BOTTOM DOOR GASKET COUPER LE JOINT INFÉRIEUR DE LA PORTE

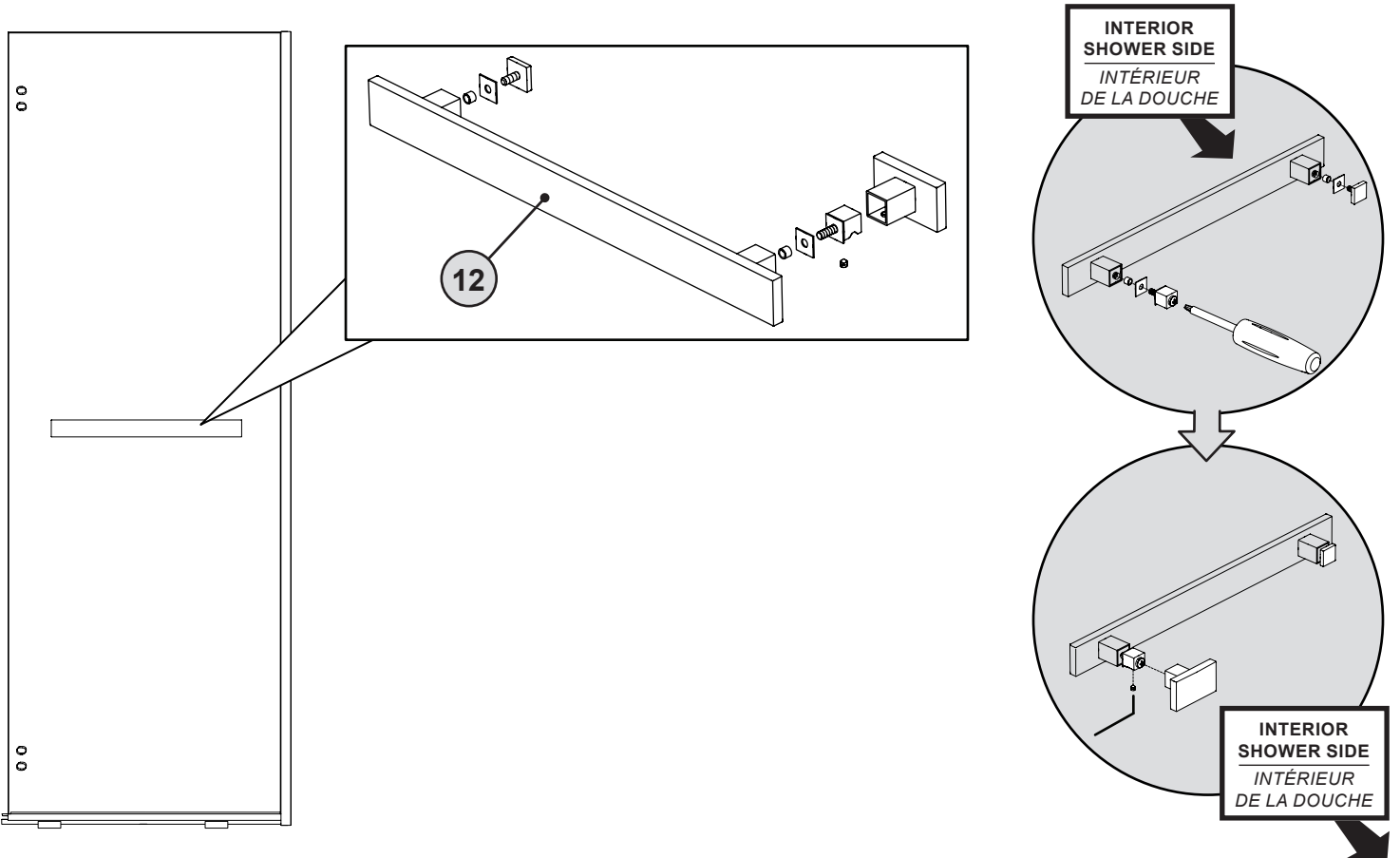




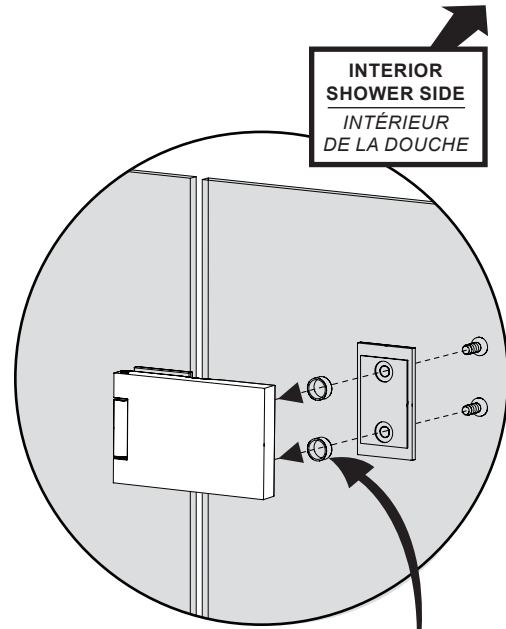
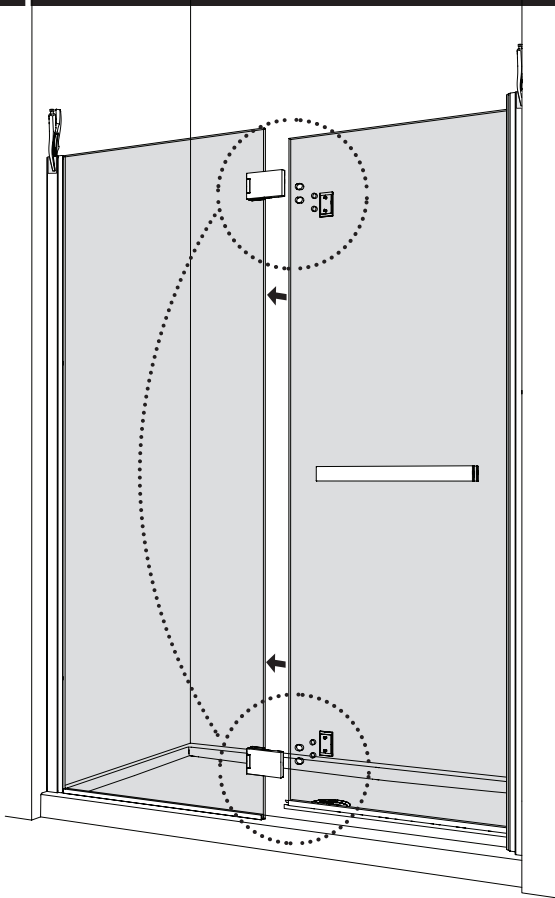
INSTALL THE DOOR GASKETS
INSTALLER LES JOINTS DE LA PORTE



INSTALL THE DOOR HANDLE
INSTALLER LA POIGNÉE



11 **INSTALL THE DOOR**
INSTALLER LA PORTE

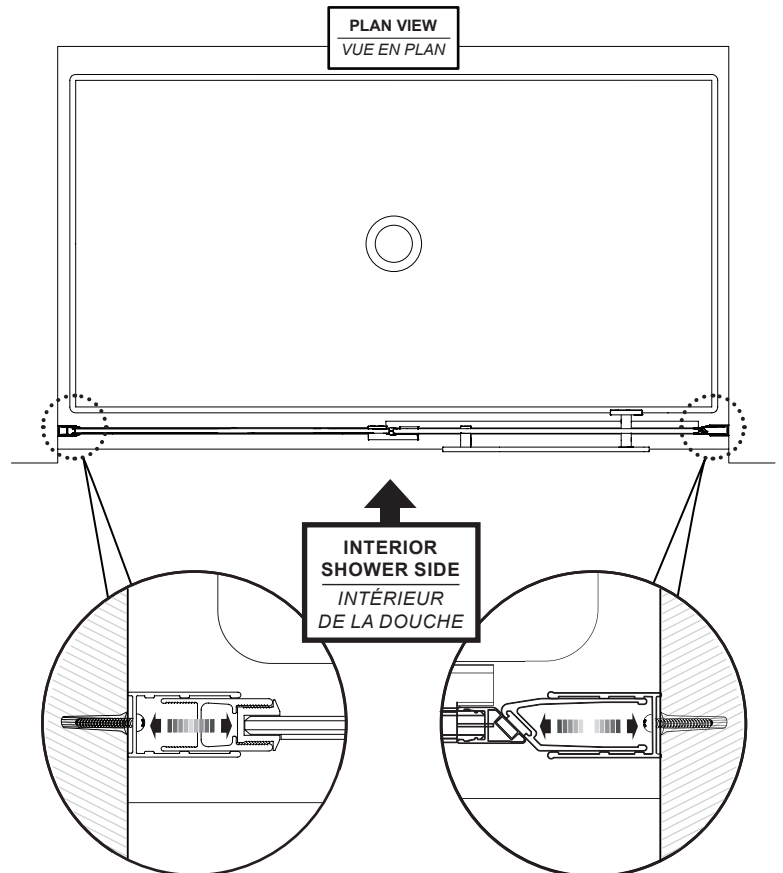
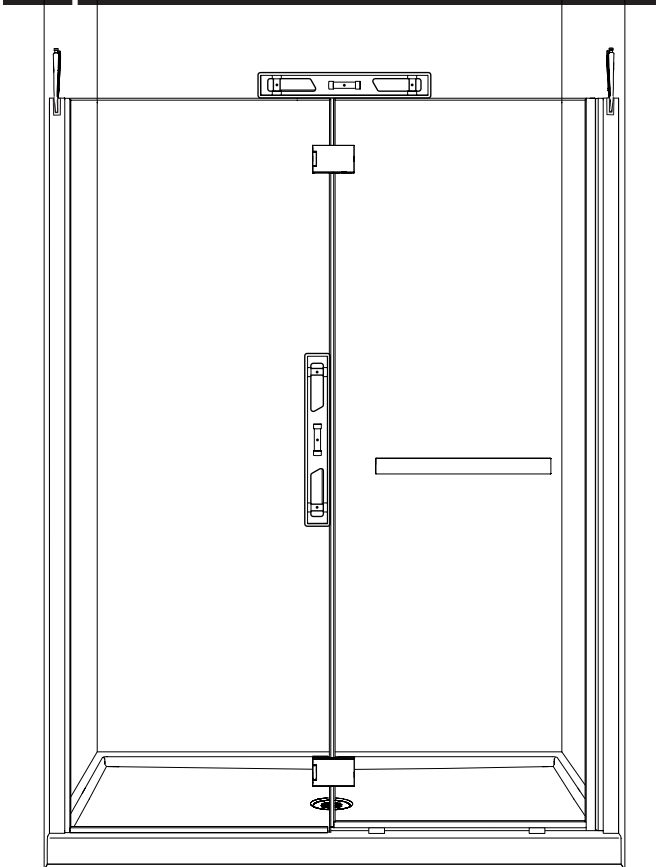


**INTERIOR
SHOWER SIDE**
*INTÉRIEUR
DE LA DOUCHE*



ENSURE GASKET SLEEVES ARE INSERTED.
ASSURER QUE LES JOINTS EN TUBE SONT INSÉRÉS.

12 **LEVEL AND ADJUST**
NIVELER ET AJUSTER

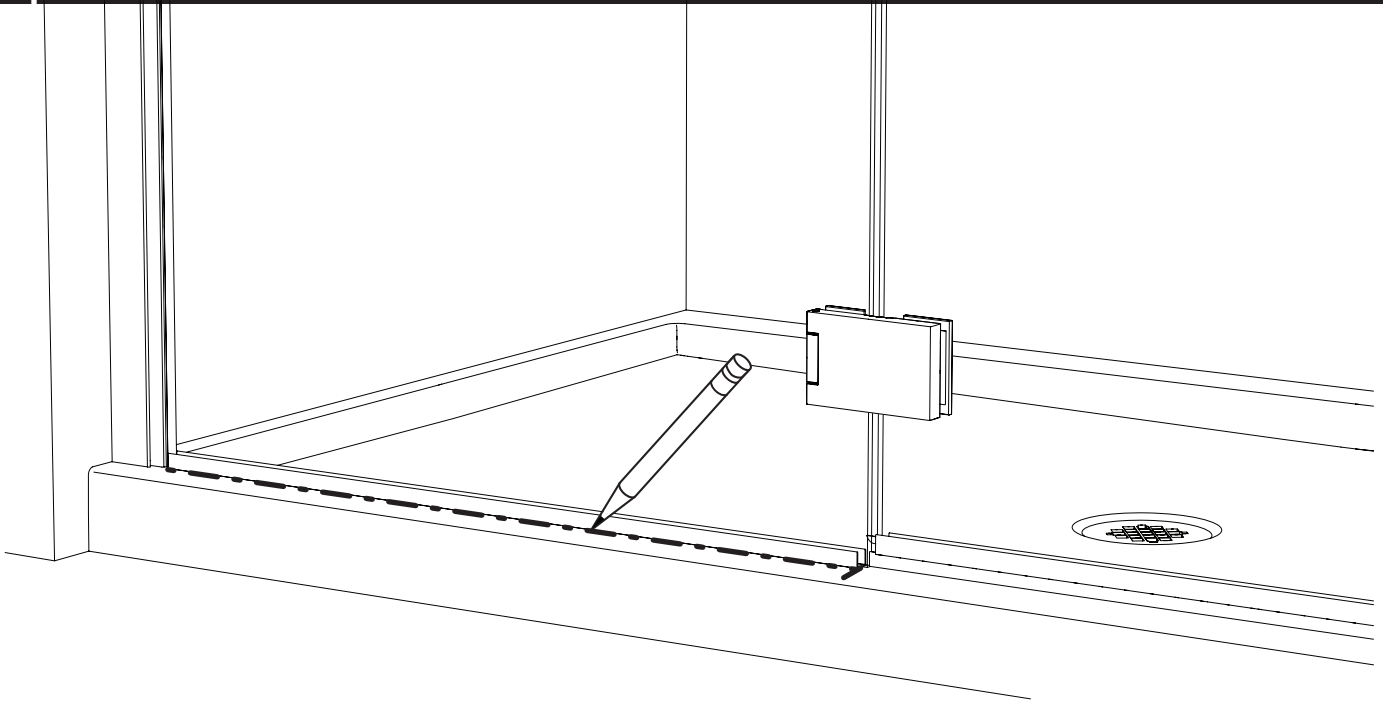


PLAN VIEW
VUE EN PLAN

**INTERIOR
SHOWER SIDE**
*INTÉRIEUR
DE LA DOUCHE*

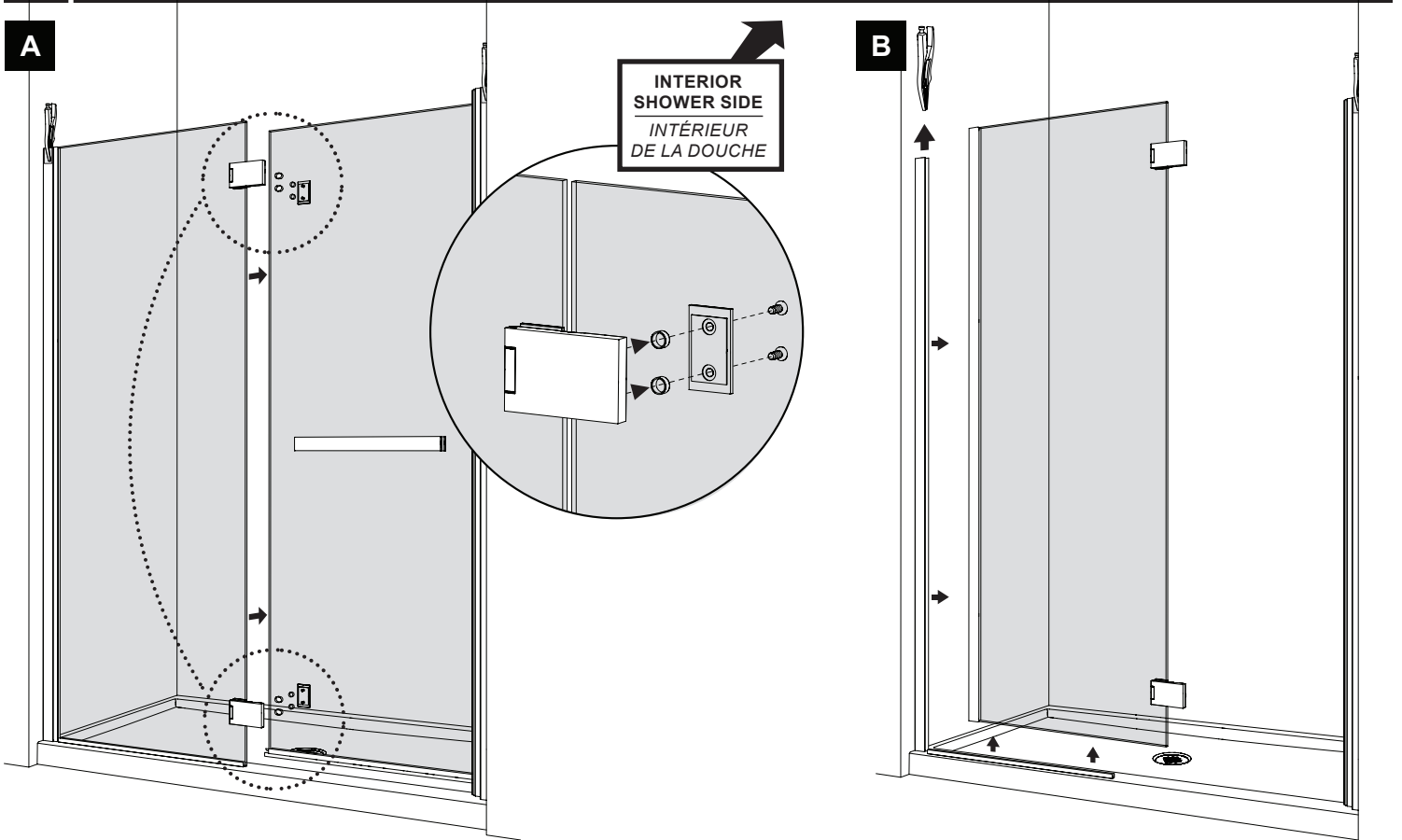
13

MARK THE U-CHANNEL PLACEMENT
MARQUER L'EMPLACEMENT DU PROFILÉ EN «U»



14

REMOVE THE DOOR AND FIXED PANEL
ENLEVER LA PORTE ET LE PANNEAU FIXE

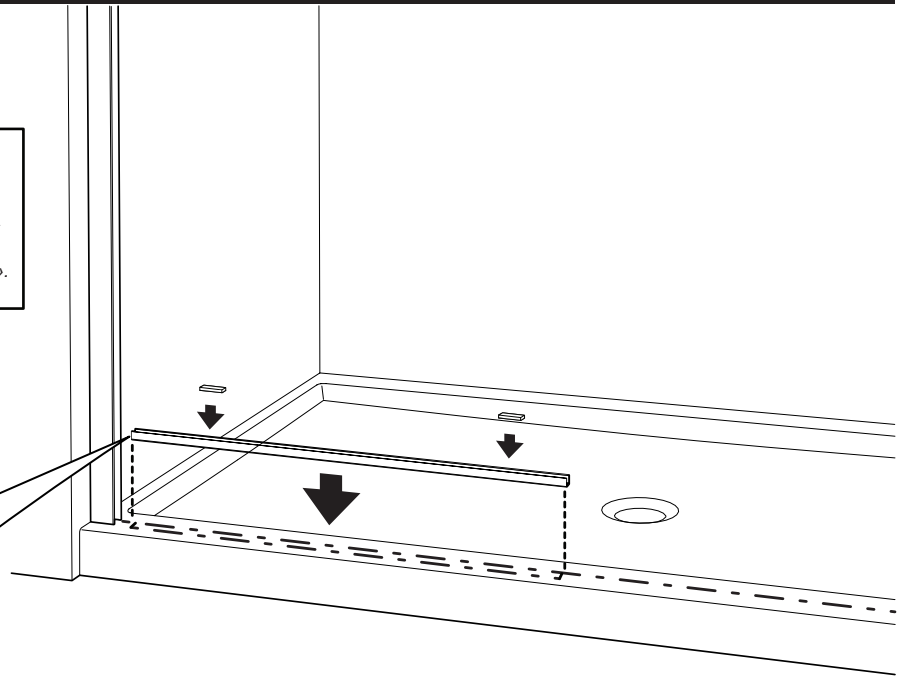
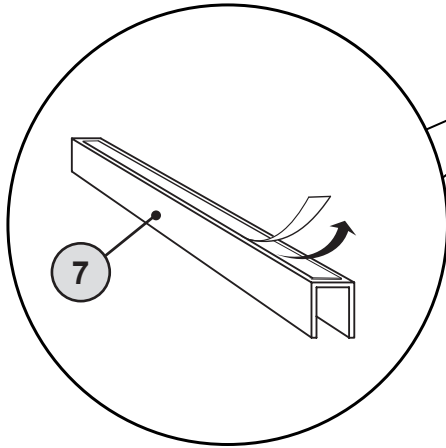


INSTALL THE U-CHANNEL
INSTALLER LE PROFILÉ EN «U»

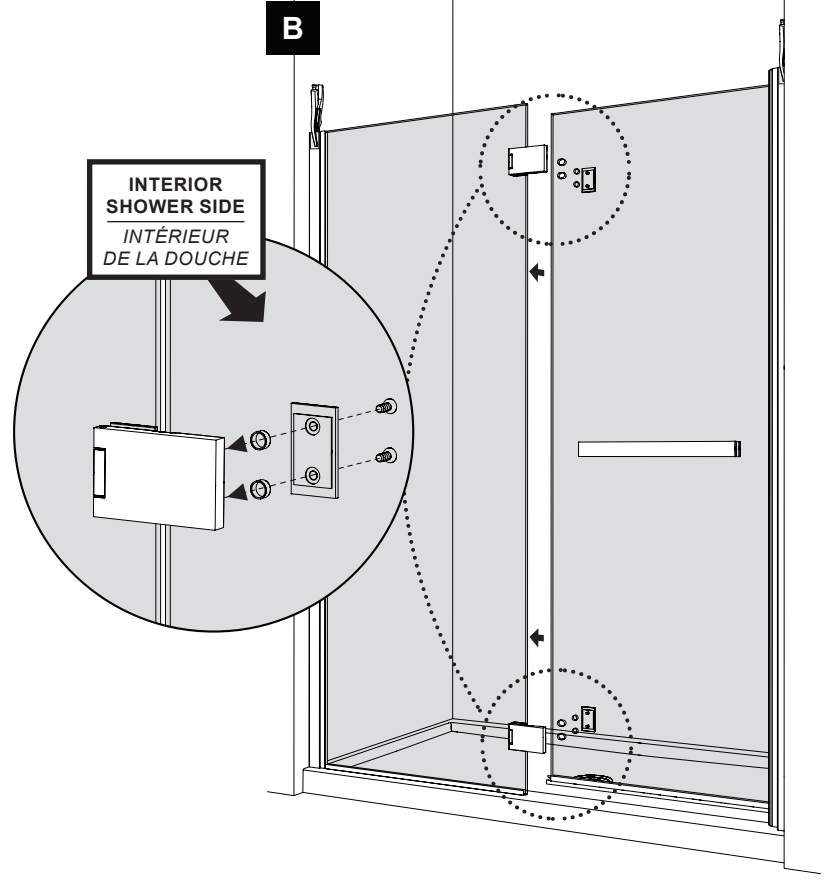
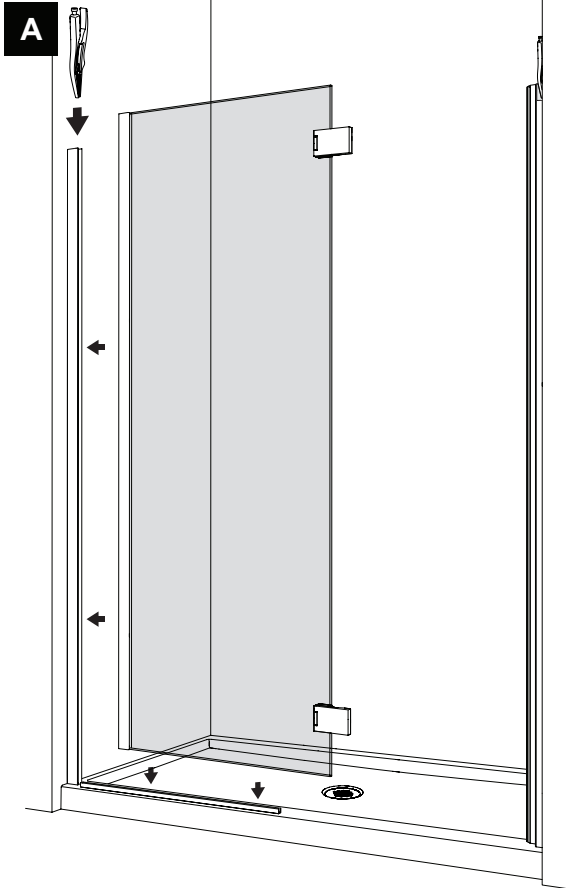


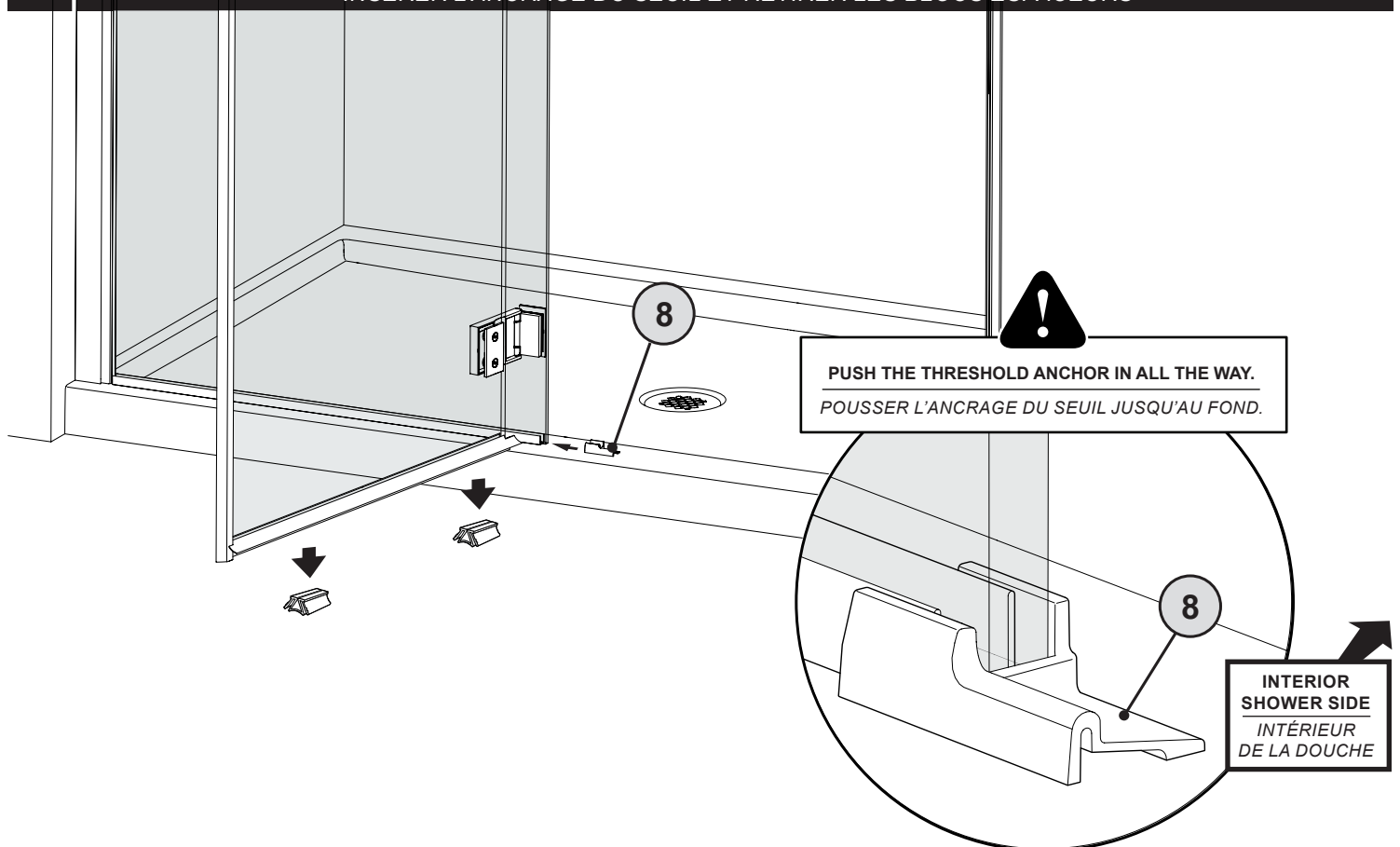
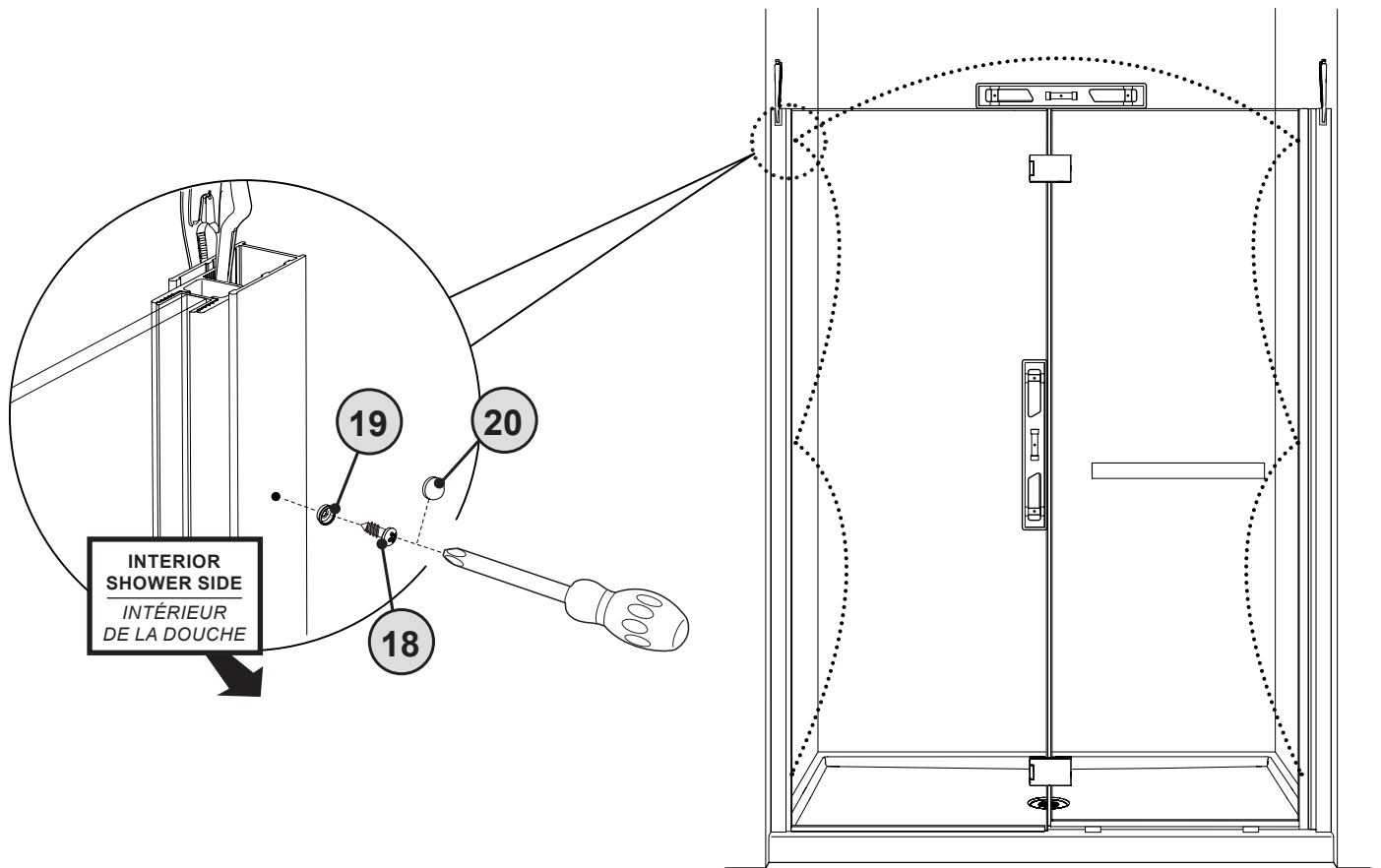
WIPE THE BASE WITH A CLEAN CLOTH BEFORE
 INSTALLING THE U-CHANNEL.

ESSUYER LA BASE AVEC UN CHIFFON
 PROPRE AVANT D'INSTALLER LE PROFILÉ EN «U».



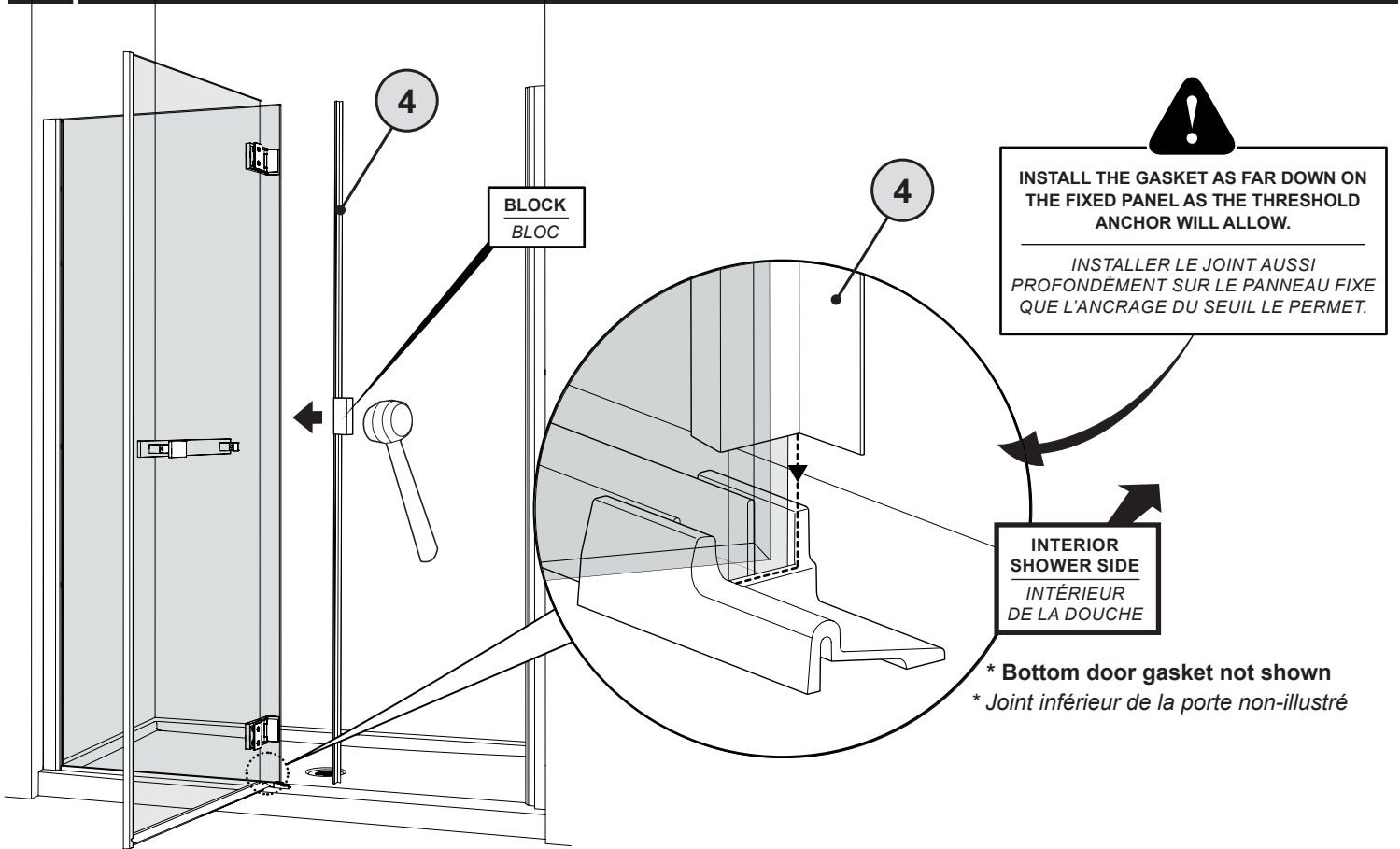
REINSTALL THE FIXED AND DOOR PANELS
RÉINSTALLER LE PANNEAU FIXE ET LE PANNEAU DE PORTE





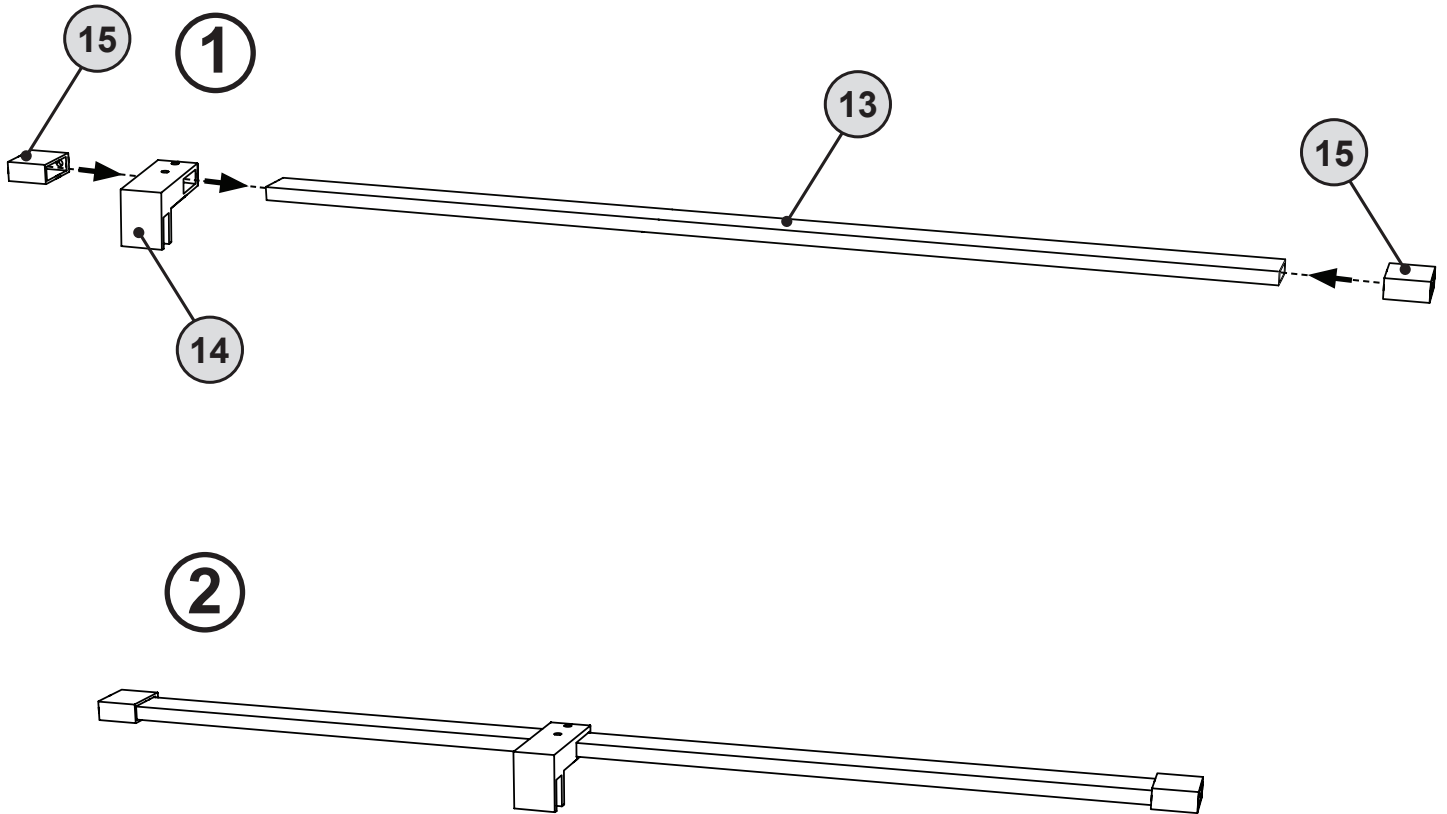
19

INSTALL THE MID GASKET ON FIXED PANEL
INSTALLER LE JOINT LATÉRAL SUR LE PANNEAU FIXE



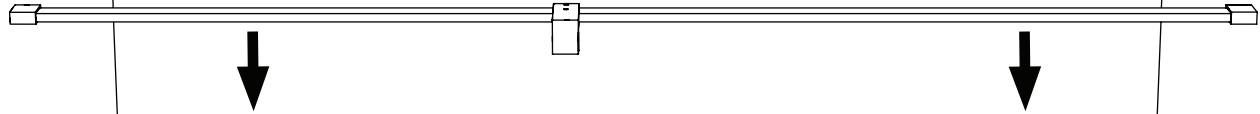
20

SUPPORT BAR INSTALLATION
INSTALLATION DE LA BARRE DE SUPPORT



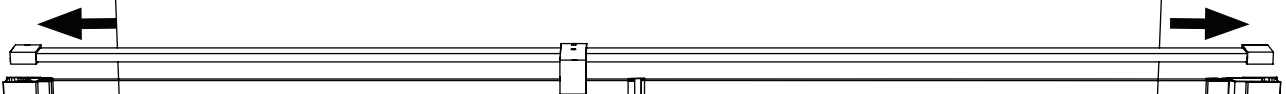
21

SUPPORT BAR INSTALLATION (CONTINUED)
INSTALLATION DE LA BARRE DE SUPPORT (SUITE)



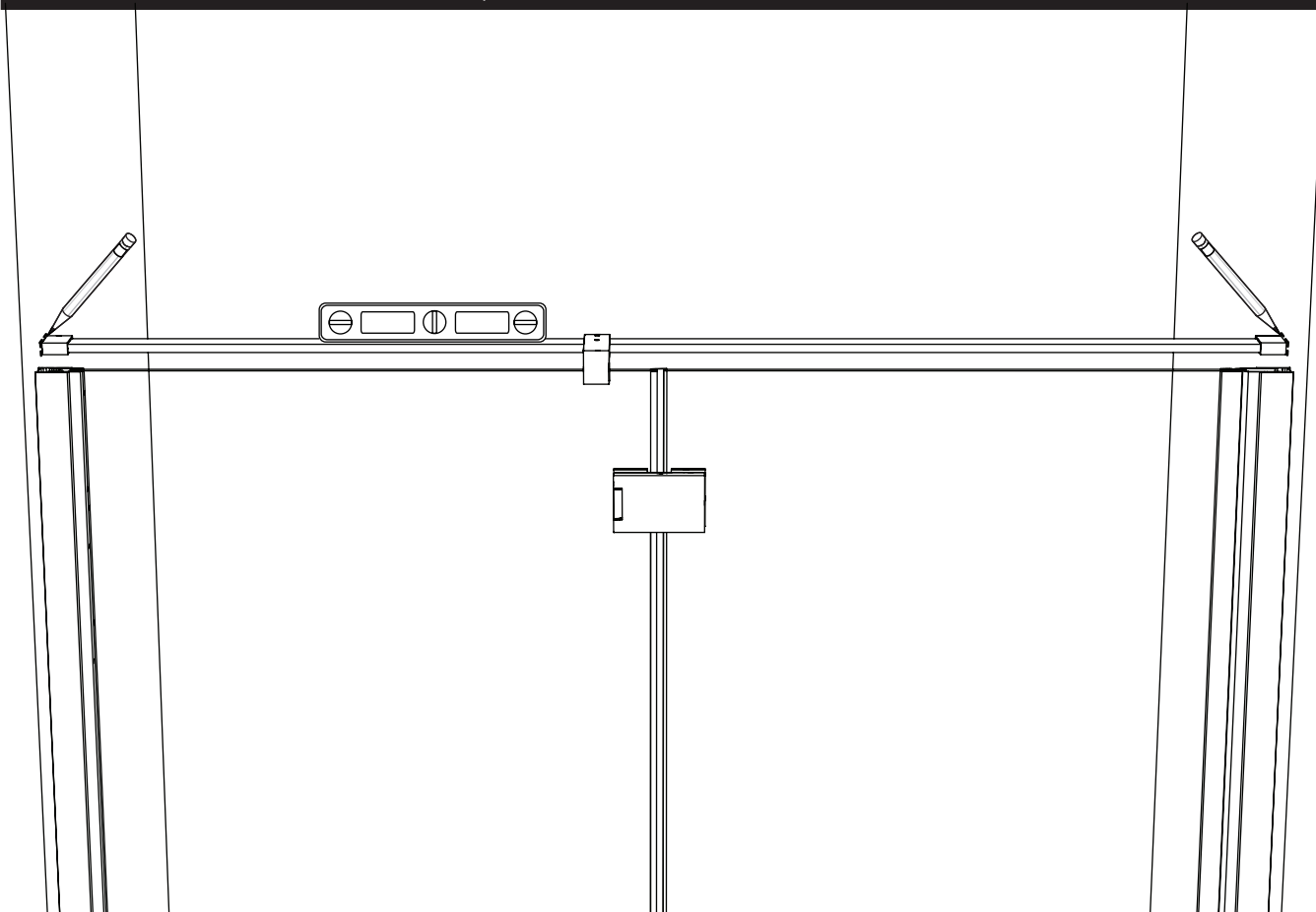
22

SUPPORT BAR INSTALLATION (CONTINUED)
INSTALLATION DE LA BARRE DE SUPPORT (SUITE)



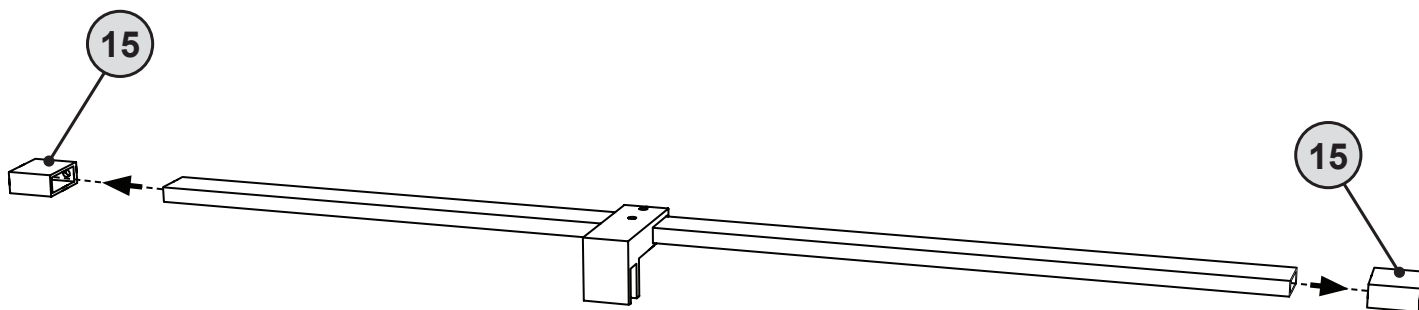
23

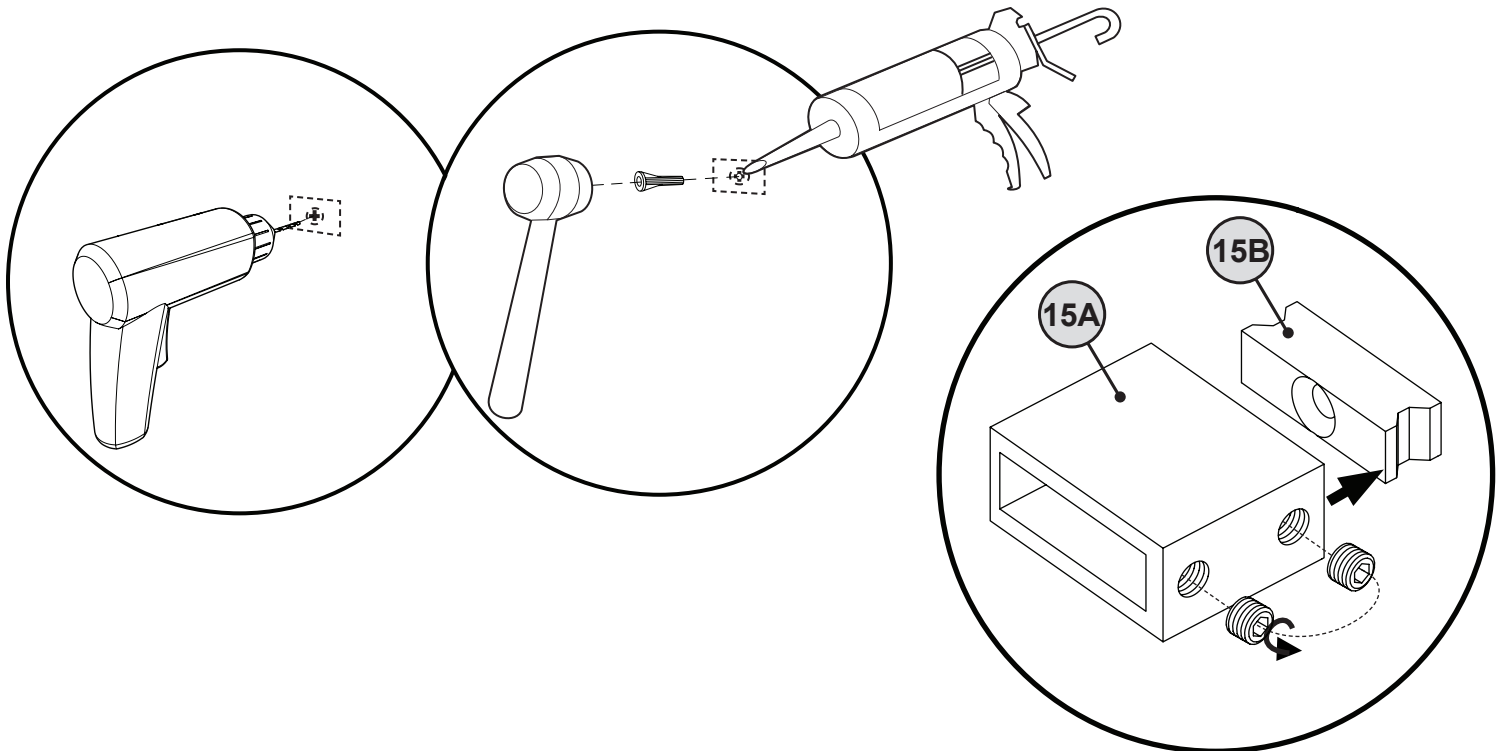
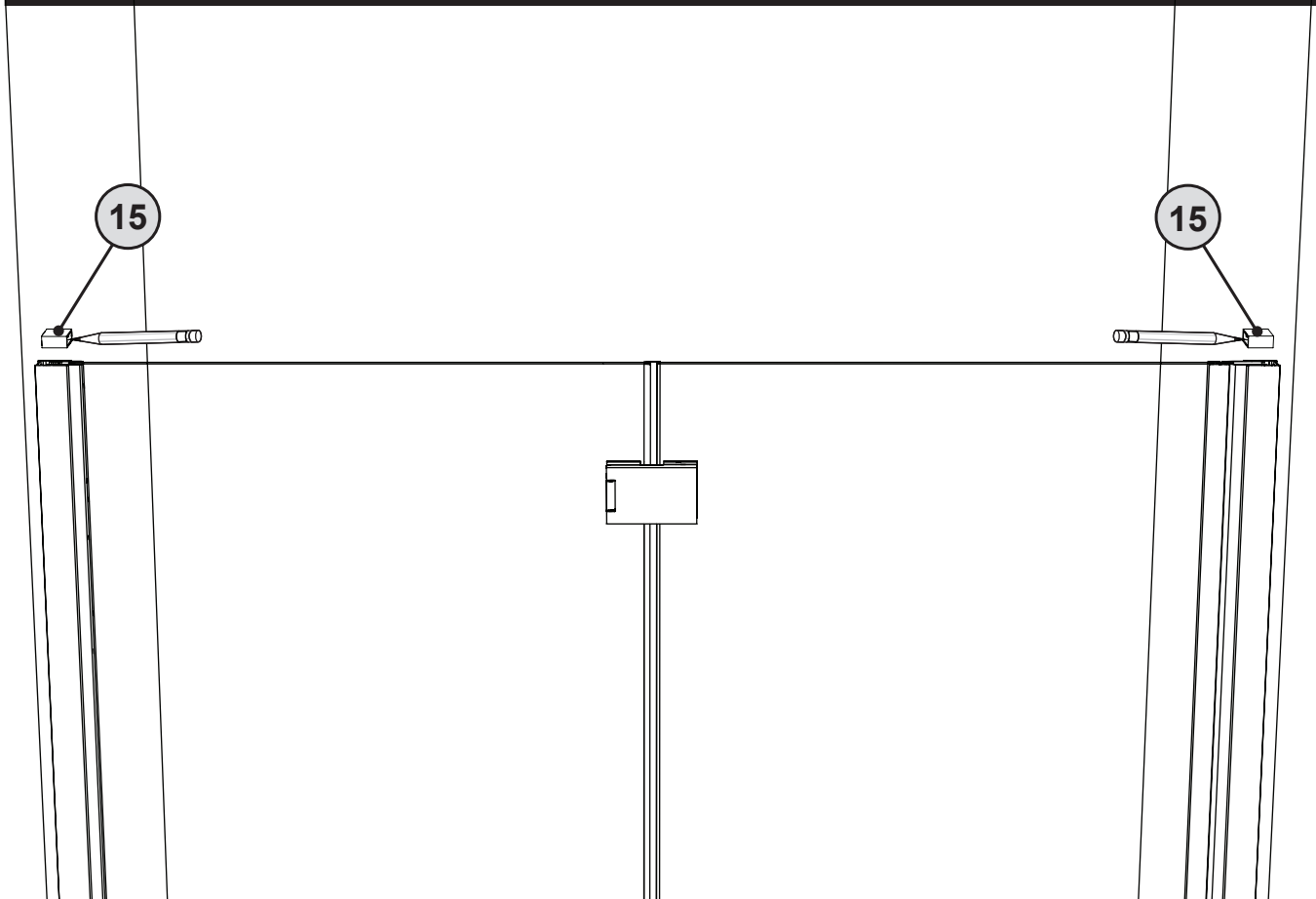
MARKING THE WALL MOUNT BRACKET LOCATIONS
MARQUER LA POSITION DES SUPPORT MURAUX

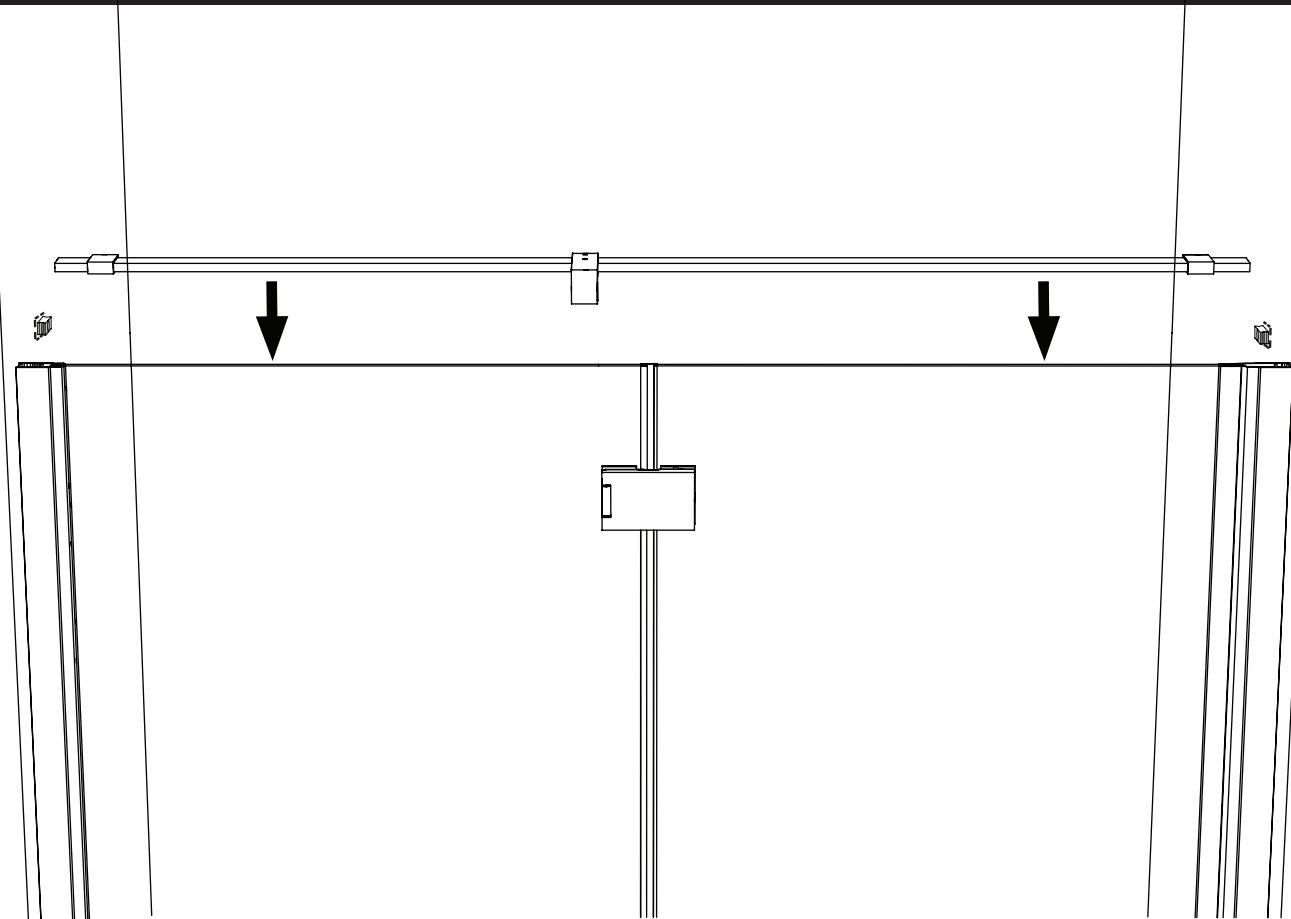
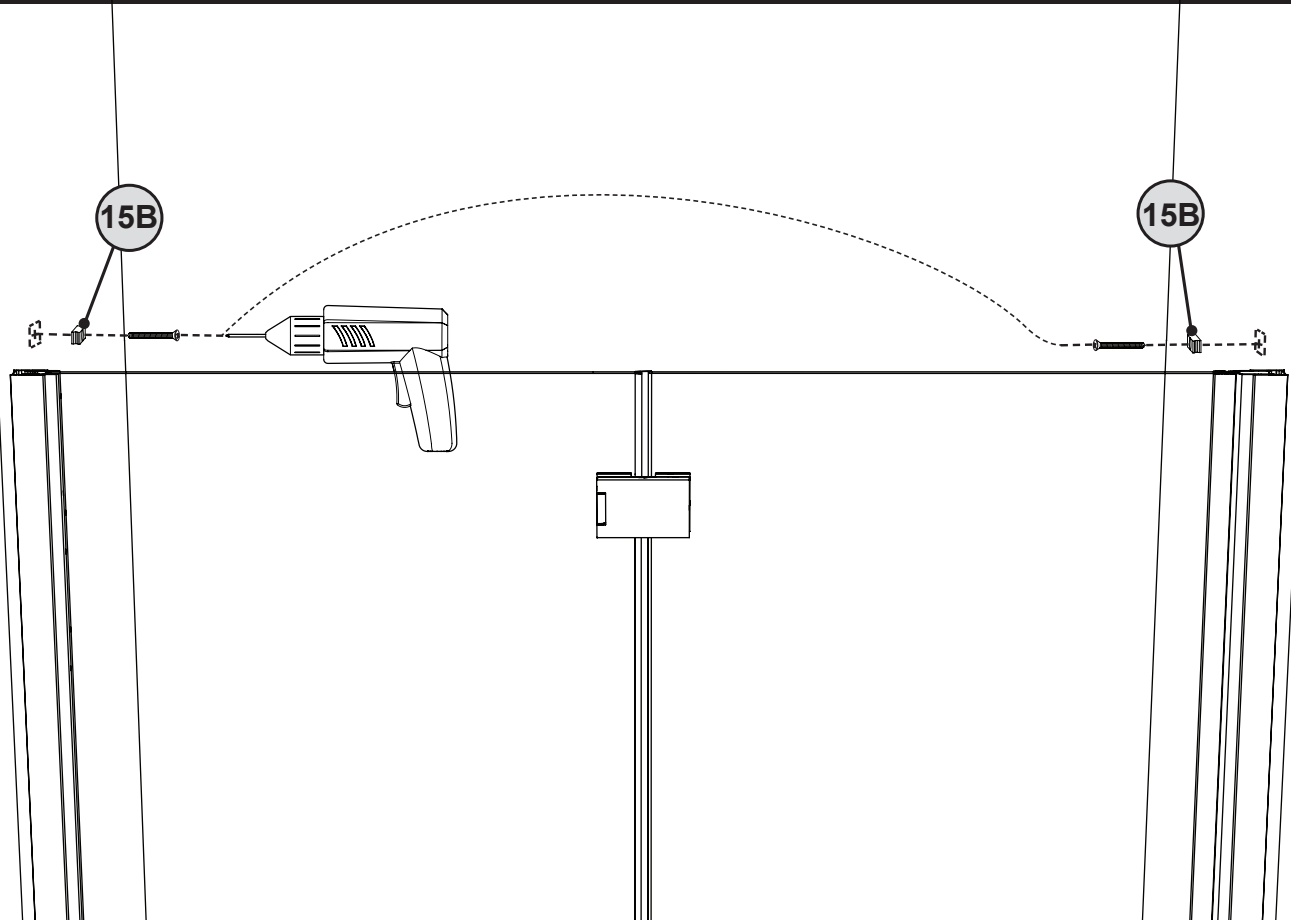


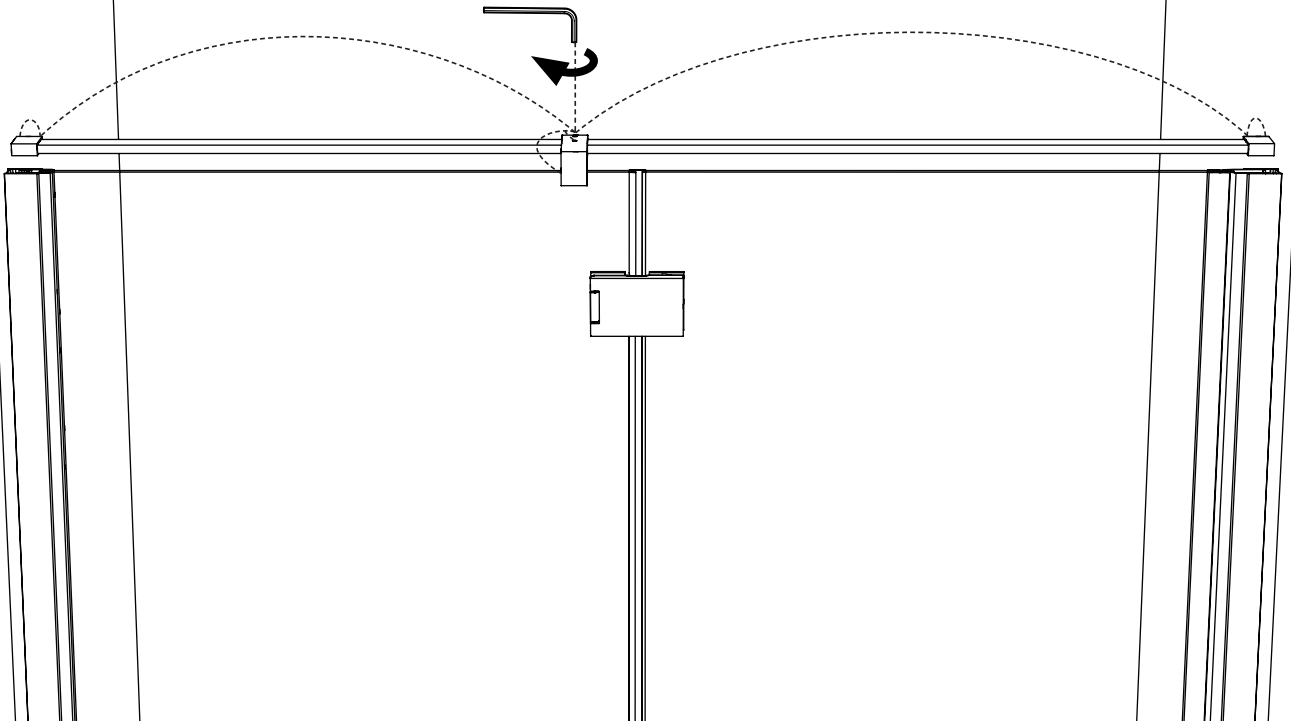
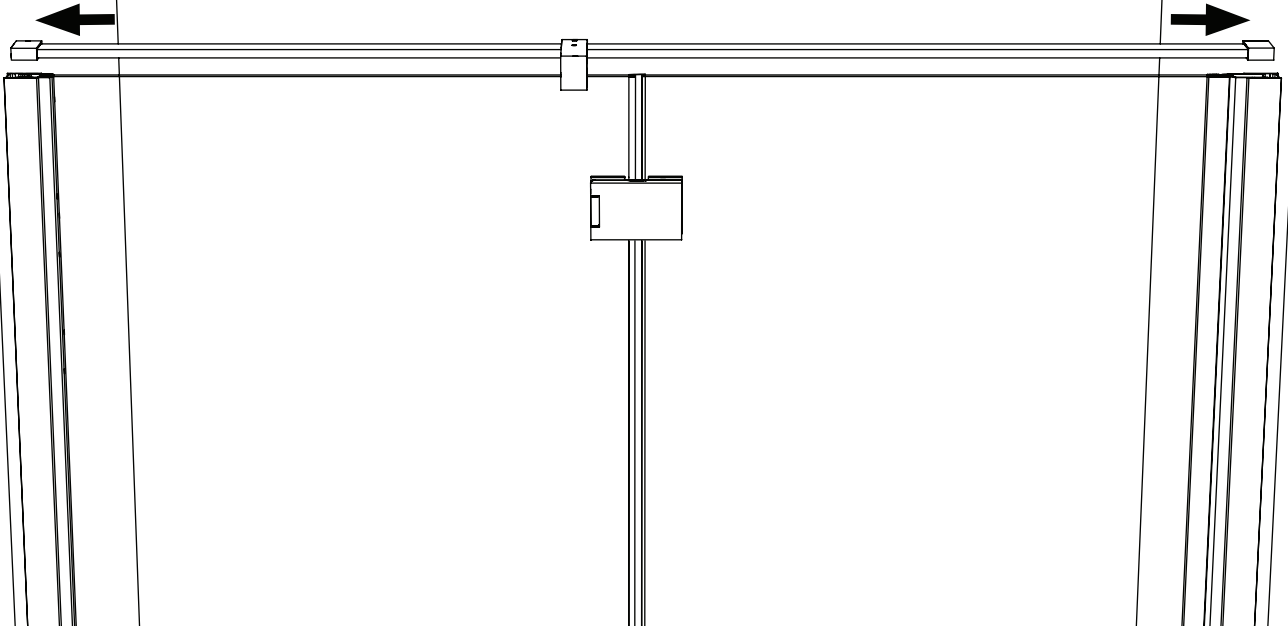
24

REMOVE THE WALL MOUNTS FROM THE SUPPORT BAR
RETIRER LES SUPPORTS MURAUX DE LA BARRE DE SUPPORT



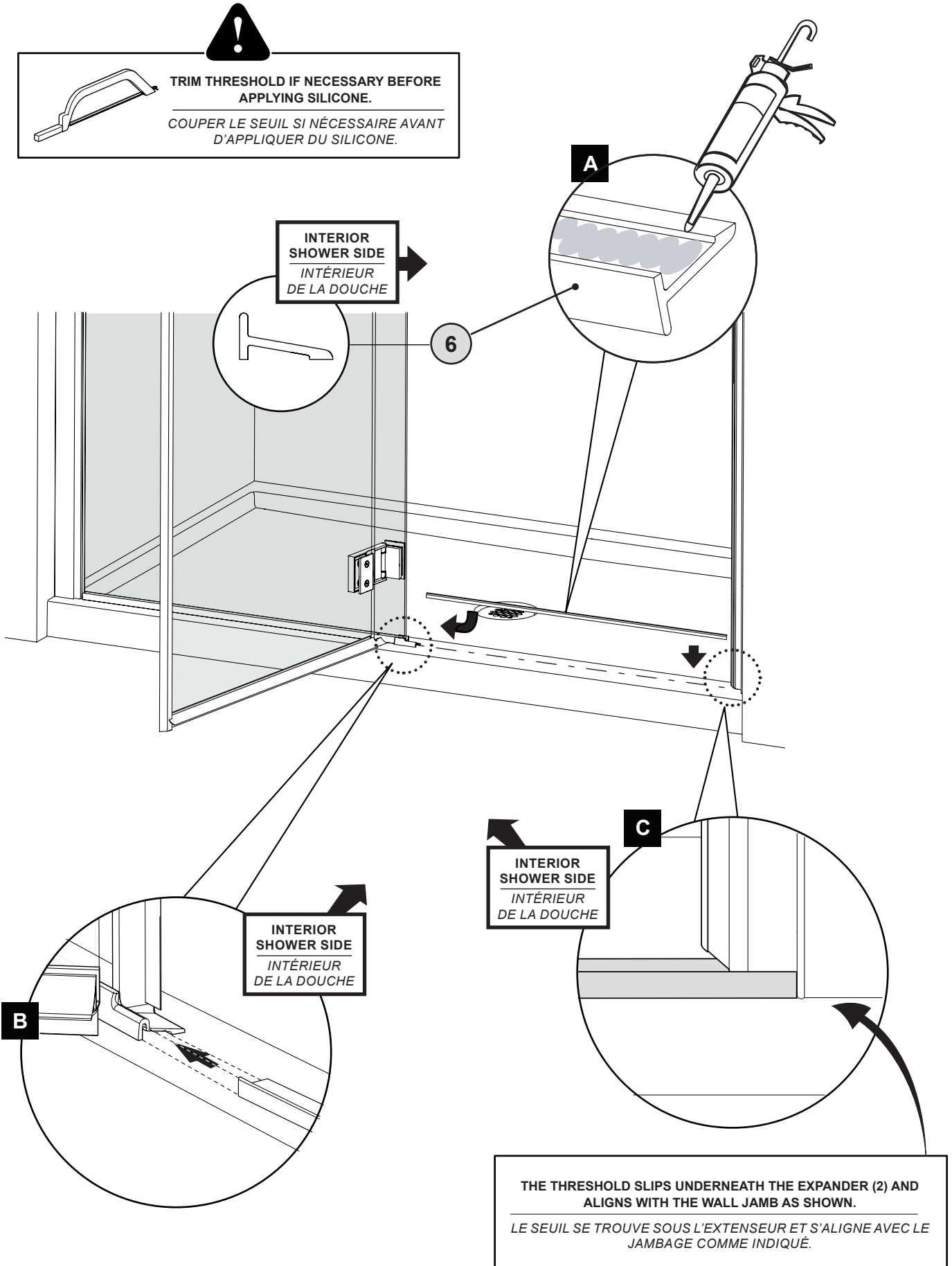








TRIM THRESHOLD IF NECESSARY BEFORE APPLYING SILICONE.
COUPER LE SEUIL SI NÉCESSAIRE AVANT D'APPLIQUER DU SILICONE.



INTERIOR SHOWER SIDE
INTÉRIEUR DE LA DOUCHE

6

A

B

INTERIOR SHOWER SIDE
INTÉRIEUR DE LA DOUCHE

C

INTERIOR SHOWER SIDE
INTÉRIEUR DE LA DOUCHE

THE THRESHOLD SLIPS UNDERNEATH THE EXPANDER (2) AND ALIGNS WITH THE WALL JAMB AS SHOWN.
LE SEUIL SE TROUVE SOUS L'EXTENSEUR ET S'ALIGNE AVEC LE JAMBAGE COMME INDIQUÉ.



ONLY SEAL THE OUTSIDE OF THE UNIT. DO NOT APPLY SILICONE TO THE INSIDE OF THE SHOWER.
SCELLER SEULEMENT L'EXTÉRIEUR DE LA DOUCHE. NE PAS APPLIQUER LA SILICONE À L'INTÉRIEUR DE LA DOUCHE.

