

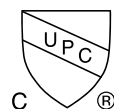
## Adagio Pro | Acrylic bathtub / Baignoire en acrylique



Model shown / Modèle présenté: BLAD6831-18

### FEATURES / CARACTÉRISTIQUES :

- Sturdy construction with fibreglass reinforcement  
*Construction de fibre de verre solide renforcée*
- Easy to clean surface  
*Surface facile d'entretien*
- Spacious freestanding bathtub for better comfort  
*Baignoire spacieuse autoportante pour un confort accru*
- Ø 1½" Tailpiece included  
*Tube de vidange de Ø 1½" inclus*
- Easy to install  
*Facile à installer*
- Pre-installed drain and overflow  
*Trop-plein et drain préinstallés pour une installation rapide*
- Compatible with Fleurco RapidConnect® drain for freestanding tubs  
*Compatible avec le drain de plancher Fleurco RapidConnect® pour baignoires autoportantes*

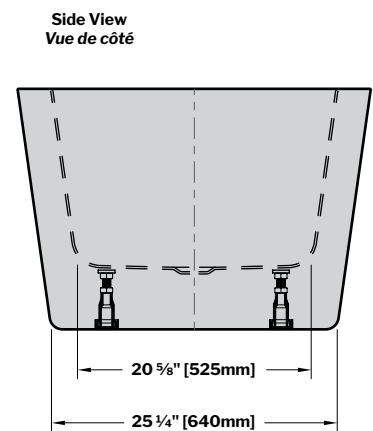
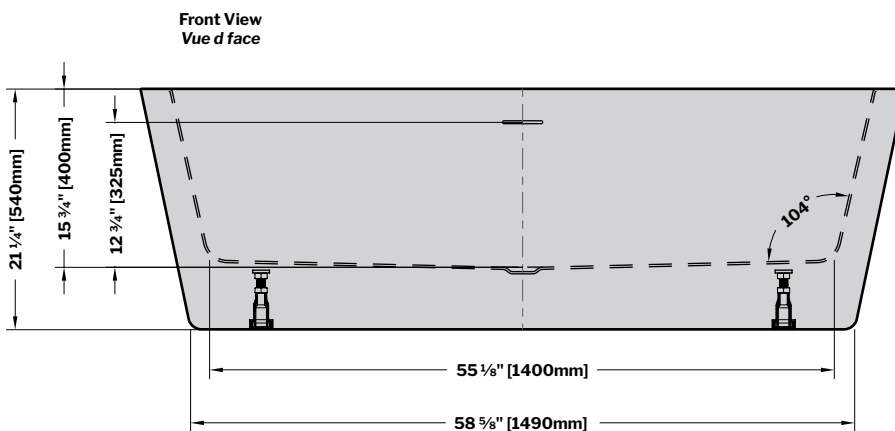
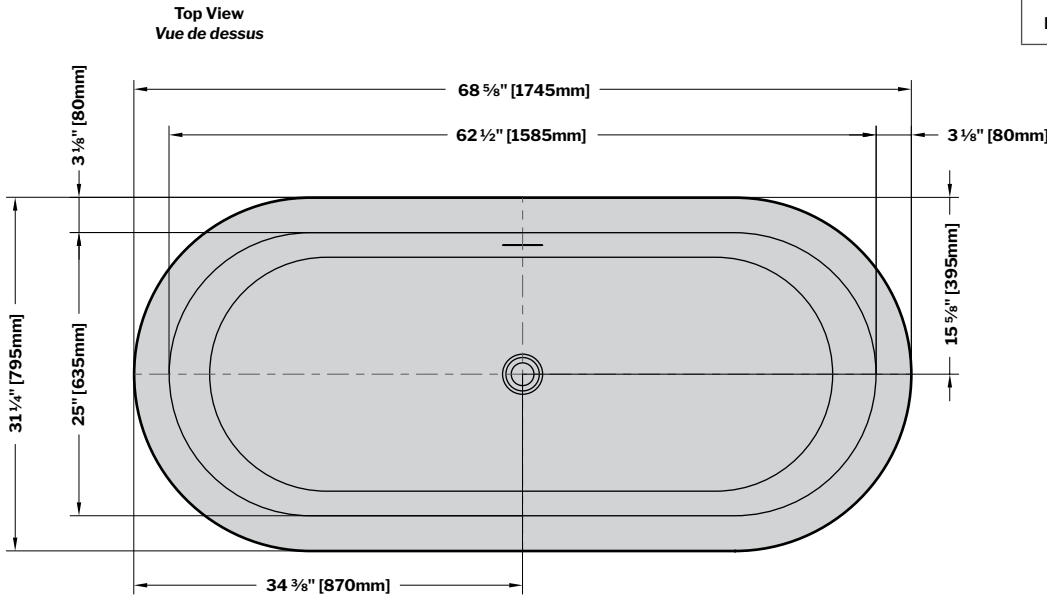


garantie  
limitée de  
**10** ans  
year limited  
warranty

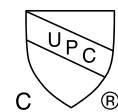
**Technical information / Information technique**

<p>Project / Projet : Contact : Date : Tel / Tél :</p>	<p>Products and specifications are subject to change without notice. Please contact our sale office for any further enquiry.  <i>Les produits et les caractéristiques peuvent être modifiés sans préavis. Pour toute demande de renseignements, veuillez communiquer avec notre service à la clientèle.</i></p>	<p><b>TUB DRAIN COVER FINISH FINI DU COUVERCLE DE DRAIN</b></p> <p><b>Included / Inclus</b> White / Blanc: TUBDRAINCOVER-18</p> <p><b>Optional / Optionnel</b> Chrome: TUBDRAINCOVER-11 Brushed Nickel / Nickel brossé: TUBDRAINCOVER-25 Matte Black / Noir mat: TUBDRAINCOVER-33</p>
--	---	---

MODEL MODÈLE	NET WEIGHT POIDS NET		CAPACITY CAPACITÉ	
	LB	KG	US GAL	L
<b>BLAD6831</b>	119	54	59	223



Tolerance on dimensions / Tolérance des dimensions: ± 1/4" [6 mm]



garantie limitée de **10** ans  
year limited warranty