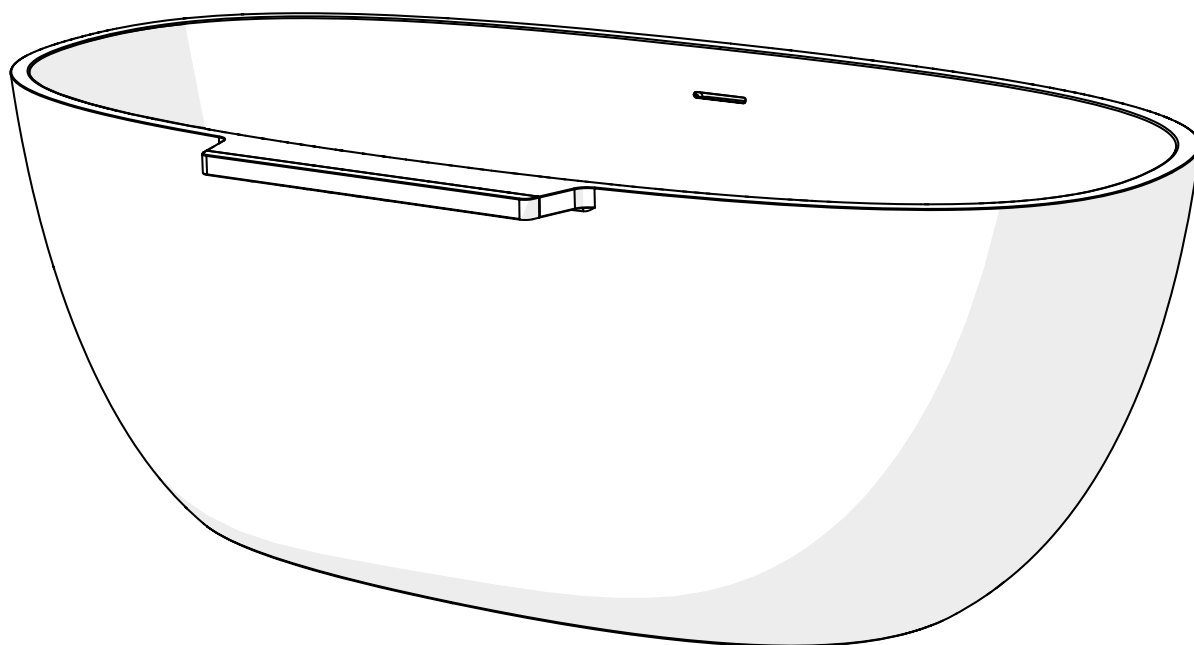


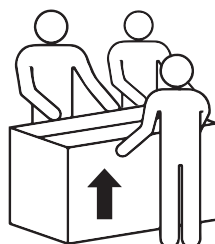
Guide d'installation et d'utilisation *Installation and User's Guide*

Baignoire autoportante en surface solide
Freestanding solid surface bathtub



PLUSIEURS PERSONNES REQUISES
MULTIPLE PEOPLE REQUIRED

134kg
295lb



Lucia

Lire toutes les instructions attentivement avant de commencer l'installation.
Noter le numéro de série à la dernière page de ce guide et le conserver pour un usage ultérieur.

Read all instructions carefully before proceeding.
Record the serial number on the back page and save this guide for future reference.

MERCI / THANK YOU

Nous pouvons vous assurer que FLEURCO a utilisé les meilleurs matériaux et a appliqué les mesures les plus strictes de contrôle-qualité afin de garantir que chaque unité réponde aux normes de haute qualité. Cette brochure contient des informations générales sur cette unité ainsi que des instructions étape-par-étape pour l'installer.

We can assure you that FLEURCO has used the best materials and has applied the strictest quality control measures to ensure that each and every unit meets the highest quality standards. This booklet contains general information about the unit as well as step-by-step installation instructions.

AVANT DE COMMENCER / BEFORE BEGINNING

- Lire attentivement les instructions avant de débiter l'installation.
 - Respecter tous les codes de plomberie et de bâtiment local.
 - Afin de protéger l'unité lors de l'installation, il est conseillé de placer un morceau de carton ou de matériel de protection sous l'unité.
 - Apporter l'unité dans la pièce avant les travaux. Si votre baignoire est recouverte d'un film protecteur en polyéthylène, ne pas l'enlever avant que l'installation soit terminée pour garantir un maximum de protection. L'enlever seulement lorsque deux surfaces doivent être en contact permanent.
 - L'installation par un plombier accrédité ou un contracteur est fortement suggérée.
 - Un minimum de trois personnes est nécessaire pour faire cette installation.
 - **Fournir un support de sol d'un minimum de 1800 lb (816,5 kg) sous la baignoire.**
 - Cette baignoire est conçue pour une installation autoportante uniquement.
-
- *Carefully read the instructions before beginning the installation.*
 - *Observe all local plumbing and building codes.*
 - *To protect the unit during installation, we recommend that you lay a piece of cardboard underneath the bathtub.*
 - *Place the unit in the bathroom before you start working. If the unit is covered with a polyethylene protective film, do not remove it until the installation is complete for maximum protection. However, remove film where two surfaces will be in permanent contact.*
 - *It is strongly recommended that this installation be performed by a professional plumber or contractor.*
 - *A minimum of three people are needed to perform this installation.*
 - ***Provide a minimum of 1800 lb (816.5 kg) floor support under the bathtub.***
 - *The bathtub is designed for a freestanding installation only.*

ALERTE ! / WARNING !

NE PAS S'ASSEOIR SUR LE REBORD DE LA BAIGNOIRE

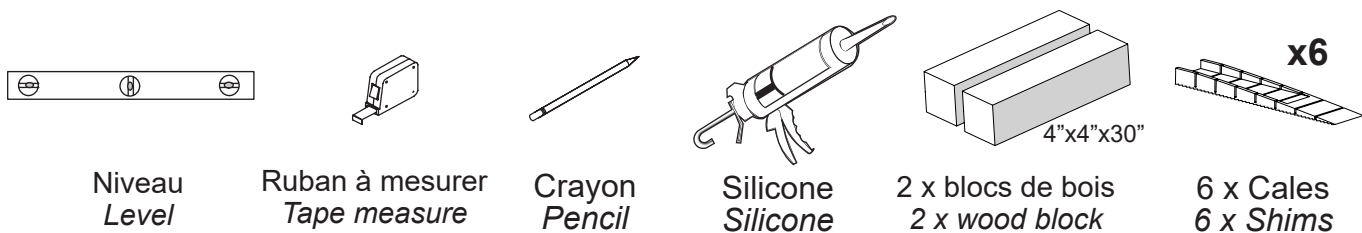
Cela peut causer des blessures graves. FLEURCO n'est pas responsable des défauts ou des problèmes survenus dans cette circonstance.

DO NOT SIT ON THE LEDGE OF THE BATHTUB

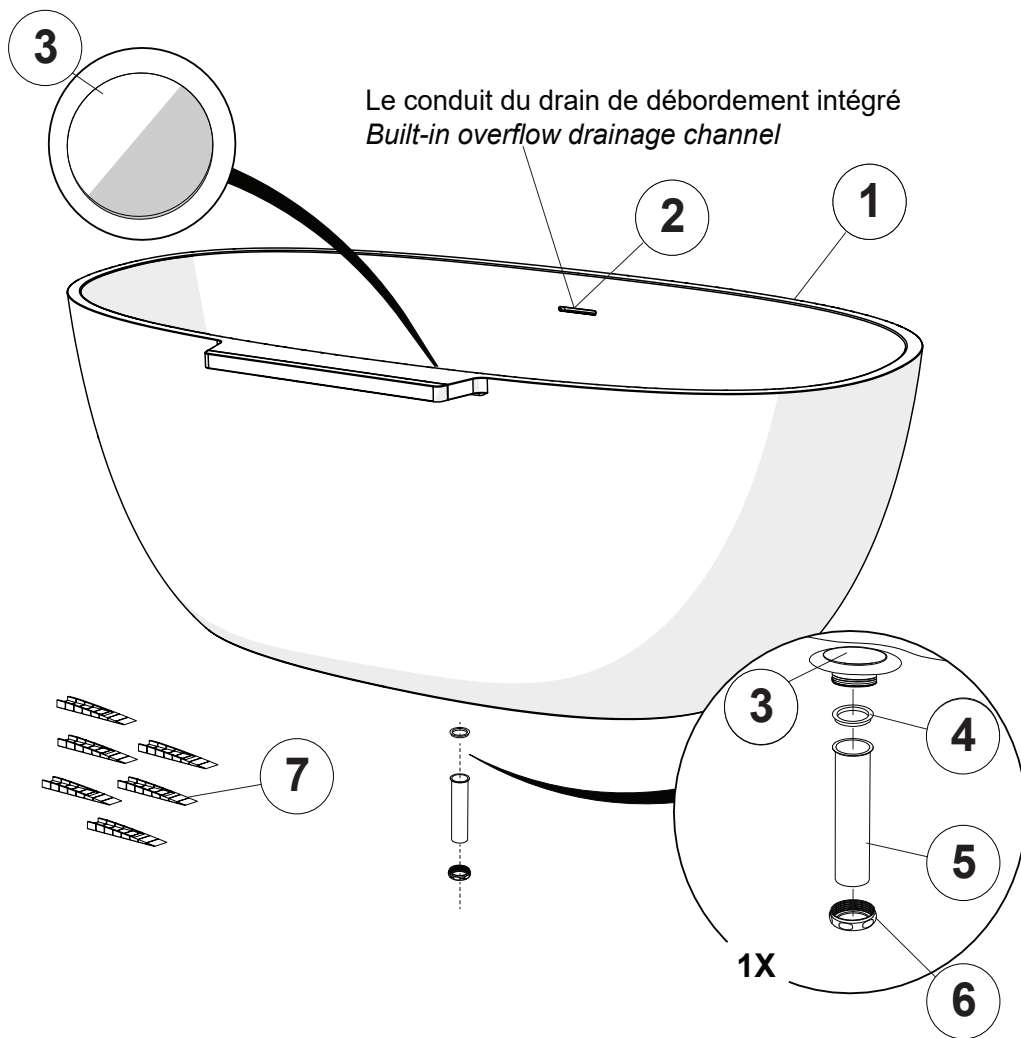
This may cause serious injury. FLEURCO is not responsible for defects and/or problems incurred under these circumstances.



OUTILS ET MATÉRIAUX REQUIS / TOOLS AND MATERIALS REQUIRED



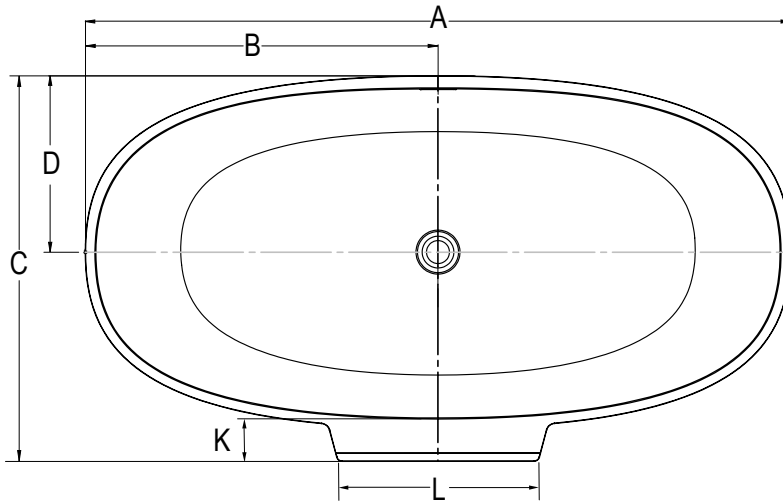
IDENTIFICATION DES COMPOSANTES / COMPONENT IDENTIFICATION



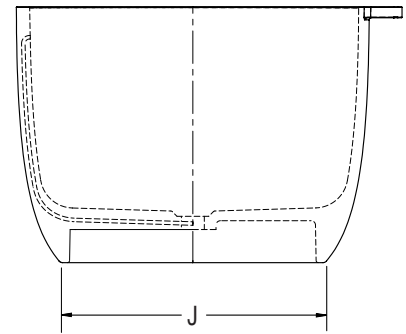
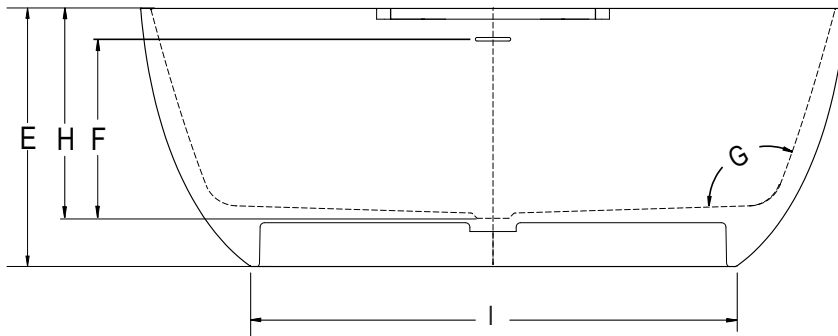
#	Pièce	Part	Qté / Qty
1	Baignoire	Bathtub	1
2	Drain de débordement	Overflow	1
3	Assemblage du drain	Drain Assembly	1
4	Rondelle de 1½" pour pièce de raccordement à brides	1½" Flanged Tailpiece Washer	1
5	About de 1½"	1½" Tailpiece	1
6	Écrou de raccordement de 1½"	1½" Slip Joint Nut	1
7	Cales	Shims	6

SPÉCIFICATIONS / SPECIFICATIONS

Model Modèle	A	B	C	D	E	F	G	H	I	J	K	L
BTGI6633	63" 160cm	31 1/2" 80cm	34 1/4" 87cm	15 3/4" 40cm	22 13/16" 58cm	15 3/4" 40cm	109°	18 1/16" 45cm	43 5/16" 110cm	23 5/8" 60cm	3 15/16" 10cm	19 1/16" 50cm



Net Weight: 295 lbs / 134 kg
Capacity: 70 Gal / 266 L



* Tolérance sur les dimensions: $\pm \frac{3}{8}$ " [10 mm]

* Tolerance on dimensions: $\pm \frac{3}{8}$ " [10 mm]



INSTALLATION DE LA BAIGNOIRE / BATHTUB INSTALLATION

1. MISE À NIVEAU

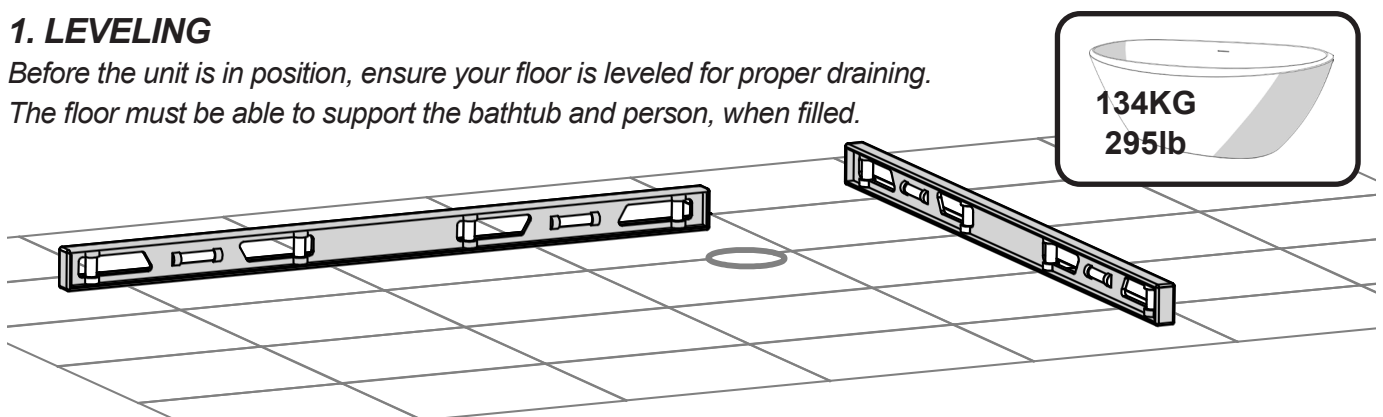
Avant que l'unité soit en place, s'assurer que le sol est nivelé pour une bonne évacuation.

Le plancher doit supporter le poids de la personne et de la baignoire lorsqu'elle est remplie d'eau.

1. LEVELING

Before the unit is in position, ensure your floor is leveled for proper draining.

The floor must be able to support the bathtub and person, when filled.



2. PLOMBERIE

Mettre en place toute la plomberie et le tuyau d'évacuation avant de fixer l'unité. **Il est recommandé de faire exécuter la plomberie par un plombier accrédité et compétent.** Avant de percer le plancher pour le tuyau d'évacuation, s'assurer qu'il n'y a aucun élément caché sous le plancher (tuyaux, solives, conduits de chauffage, fils électriques, etc).

2. PLUMBING

*Install all plumbing and drainage before securing the unit. **It is always recommended to have a competent, professional plumber to do the plumbing installations.** Before drilling a hole in the floor for the drainpipe, make sure there are no hidden elements underneath (pipes, floor joists, heating ducts, electrical wires, etc).*

3. VERIFICATION D'ESPACE

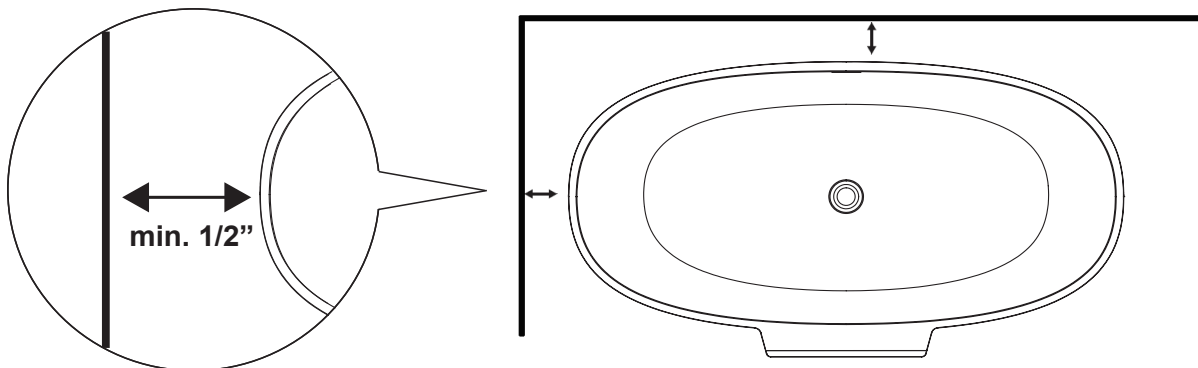
La baignoire doit être placée à une distance d'au moins ½ pouce (12.7mm) des murs.

Pour les dimensions de la baignoire, se référer à la page 3.

3. SPACE VERIFICATION

Bathtub should be placed at least ½ inch (12.7mm) away from walls.

For bathtub dimensions refer to page 3.



4.1. POSITIONNEMENT

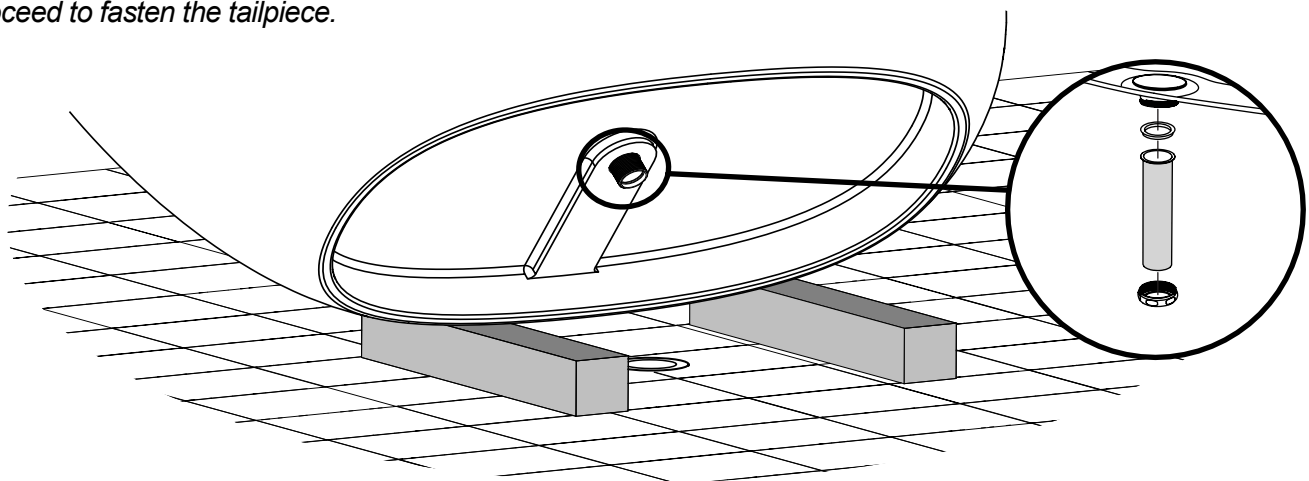
Afin d'avoir un espace suffisant pour connecter la baignoire au drainage du plancher, soulever la baignoire autoportante du sol en la soutenant sur des blocs de bois placés à chaque extrémité de la baignoire.

Procéder à la fixation des raccords de tuyauterie.

4.1. POSITIONNING

To have enough space to connect your tub to the drain of the floor, raise the free standing bath off the floor by propping it up onto timber blocks positioned at both end of the bath.

Proceed to fasten the tailpiece.

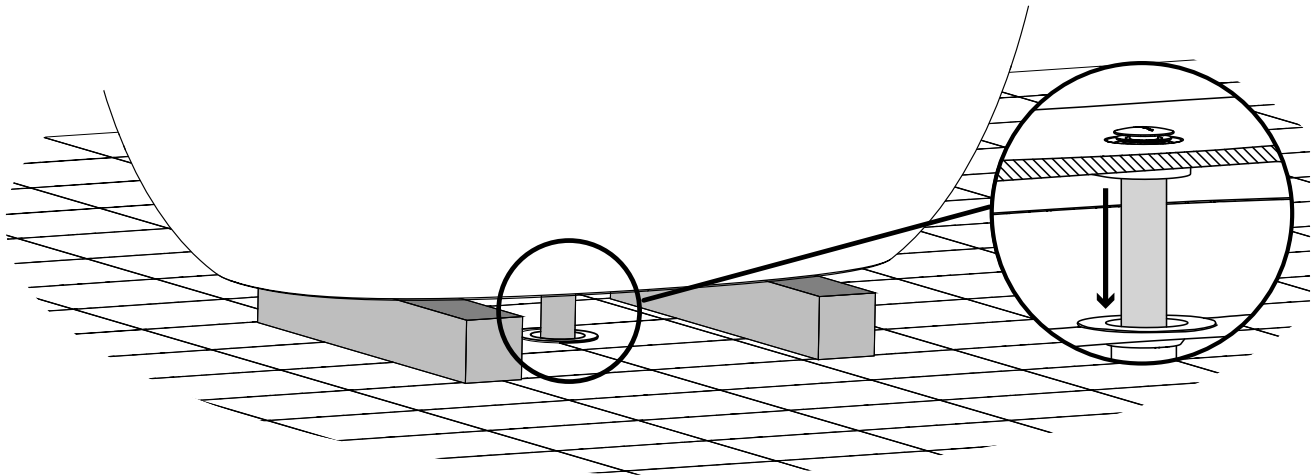


4.2 CONNECTER À LA SORTIE DE VIDANGE

Connecter la baignoire en bien alignant le drain de baignoire avec le drainage du plancher

4.2 CONNECTING TO THE WASTE OUTLET

Align and connect the tub drain tailpiece into the waste outlet.

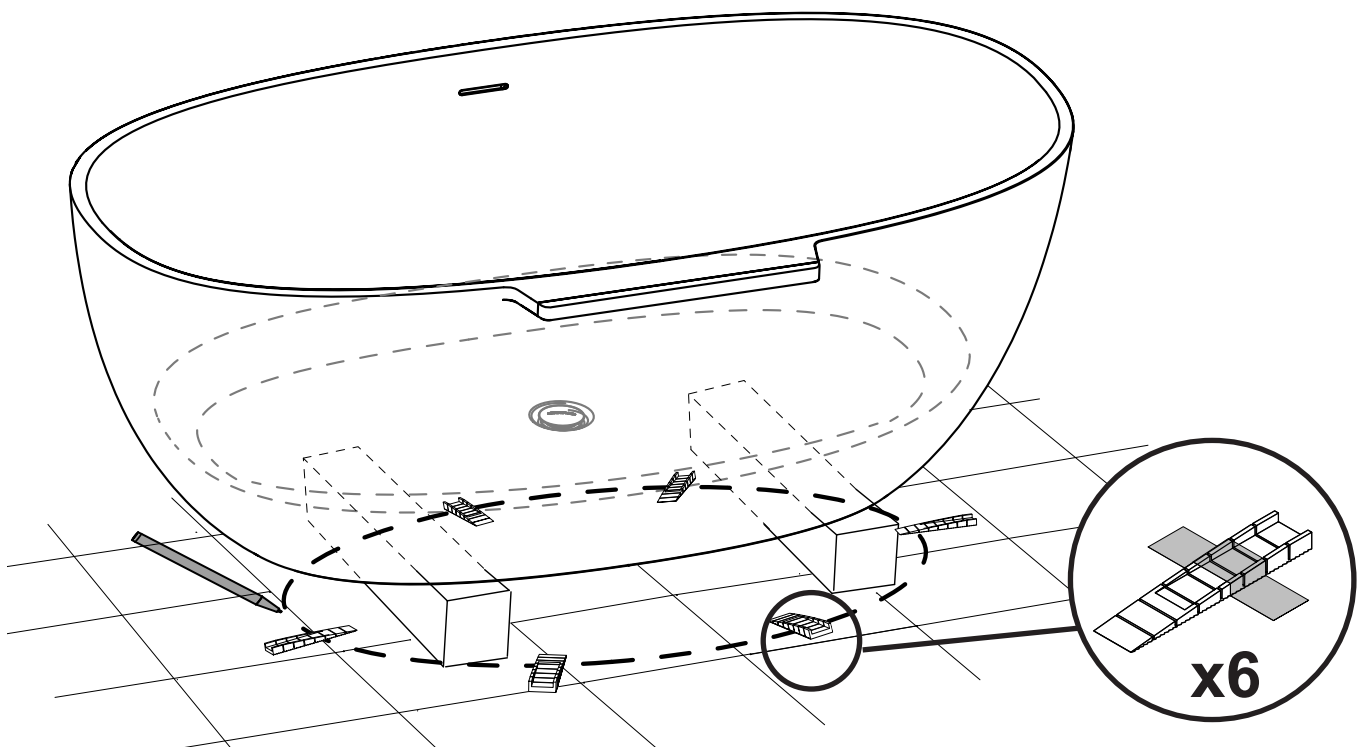


4.3. DESSINER LES CONTOURS DE LA BAIGNOIRE / MISE EN PLACE DES CALES

Afin de placer la baignoire à l'endroit souhaité, marquer le contour de la baignoire sur le plancher. Ensuite, placer les cales sous la baignoire pour créer un petit écart de à peu près 1/8" pour l'étape 7 (Voir page 7).

4.3. OUTLINING THE TUB / PLACING THE SHIMS

To place the tub in the desired location, mark the tub outline on the floor. Then, place the shims under the tub to create a small gap of roughly 1/8" for step 7 (see page 7).



4.4 MISE À NIVEAU DE LA BAIGNOIRE/ POSITION FINALE

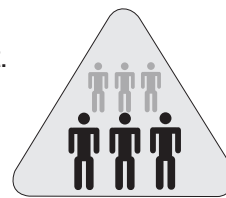
Enlever les blocs de bois et poser la baignoire sur les cales.

Il est important de s'assurer qu'elle est à niveau pour que l'eau s'écoule correctement.

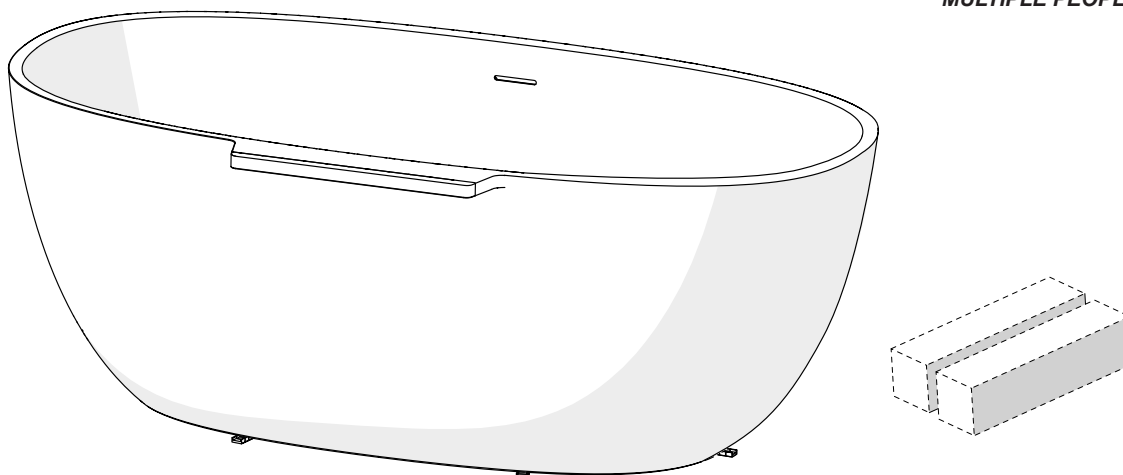
4.4 LEVEL THE TUB/FINAL POSITION

Remove the wooden blocks and place the tub on the shims.

It is important to make sure it is level so that the water flows properly.



PLUSIEURS PERSONNES REQUISES
MULTIPLE PEOPLE REQUIRED

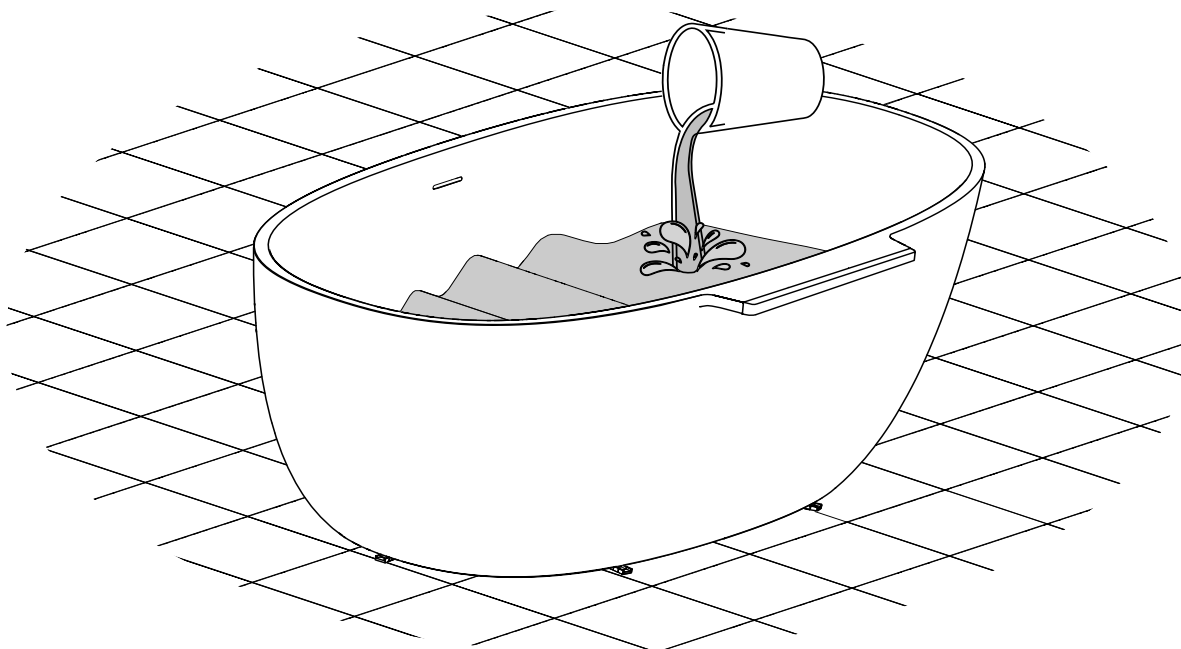


5. TEST OBLIGATOIRE

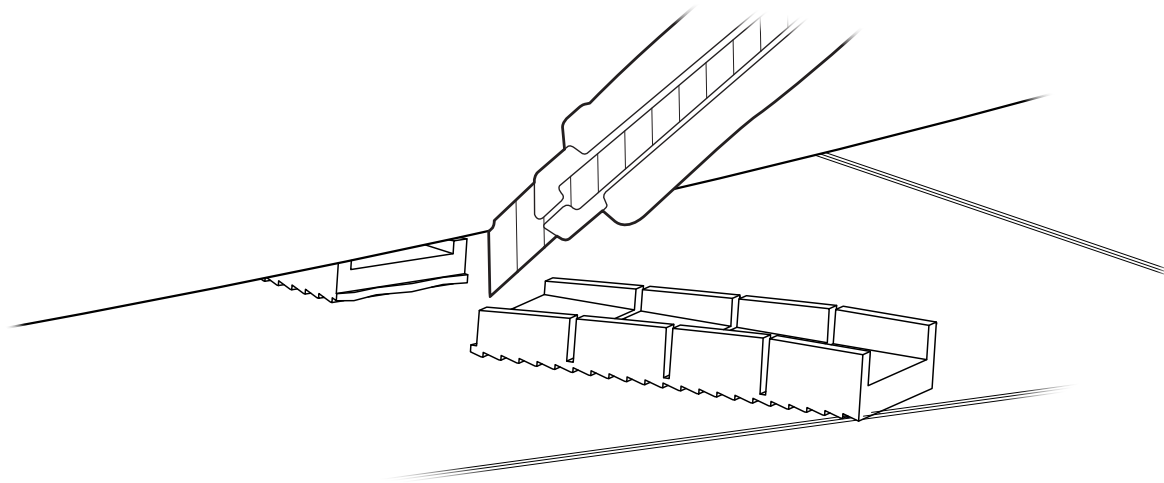
Avant de terminer l'installation, la baignoire doit être testée; remplir la baignoire jusqu'au drain de débordement et vérifier s'il y a des fuites. S'assurer que les raccords des tuyaux sont bien serrés.

5. OBLIGATORY TEST

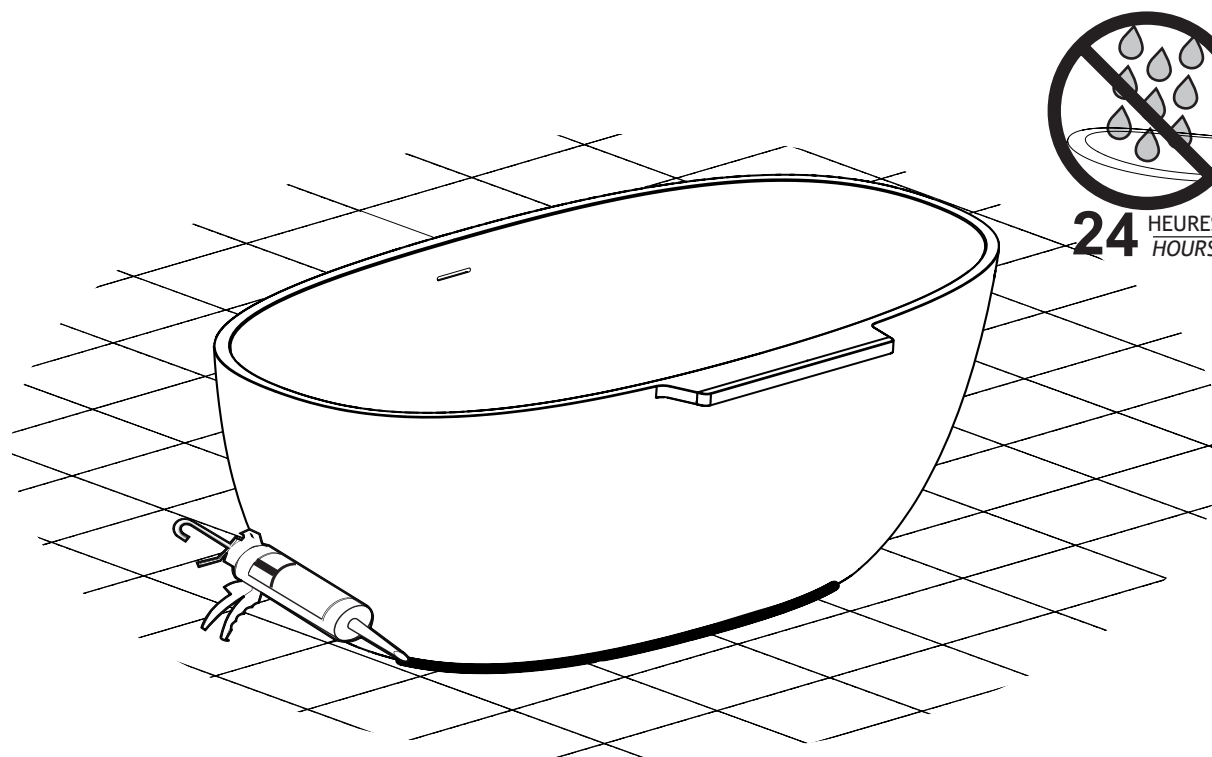
The bathtub must be tested before installation is completed. Fill the tub to the overflow and inspect it for leaks. Tighten any loose connections.



- 6. COUPER L'EXCÉDENT DES CALES.**
6. CUT OFF ANY EXCESS OF THE SHIMS.



- 7. APPLIQUER UN JOINT DE SILICONE AUTOUR DU BAS DE LA BAIGNOIRE.**
7. APPLY A SILICONE SEAL AROUND THE BOTTOM OF THE BATHTUB.



8. NETTOYAGE

Maintenant que la baignoire est installée, nettoyer la zone alentour pour s'assurer qu'aucune pièce tranchante ne provoque de blessures.

8. CLEANING

Now that the tub is installed, clean up the surrounding area to ensure that no sharp pieces are around to cause any injuries.

ENTRETIEN / MAINTENANCE

Pour protéger le fini de votre baignoire, ne jamais utiliser de poudre, tampons de récurage ou d'autres solvants forts.

Nettoyer avec une solution d'eau et de détergent doux.

Avant d'utiliser un produit, le tester sur une petite surface peu apparente.

Utiliser une éponge en mousse de mélamine pour nettoyer.

In order to protect the surface of your tub, never use scouring powder, pads or other strong solvents.

Only clean it with a mild detergent diluted in water.

Test products on a small inconspicuous surface prior to use.

Use a melamine foam sponge to clean.

DÉPANNAGE / TROUBLESHOOTING

L'eau s'accumule autour du drain et la baignoire ne se vide pas complètement.

- Vérifier si l'installation est à niveau et si la baignoire est bien appuyée sur sa base.

Si nécessaire, utiliser des cales en bois.

Water accumulates around the drain and the bathtub does not empty completely.

- *Check that the installation is level and that the bathtub sits firmly on its base.*

Shim if necessary.

SÉCURITÉ / SAFETY

- **DANGER !** Les enfants utilisant la baignoire doivent être sous la supervision d'un adulte en tout temps.
- Les baignoires sont lourdes. Pour prévenir les blessures, obtenir de l'aide pour soulever ou déplacer votre baignoire.
- Utiliser cette baignoire uniquement pour l'usage prévu, tel que décrit dans ce manuel. Ne pas utiliser d'accessoires non recommandés par le fabricant.
- Ne jamais utiliser ou manipuler d'appareils électriques lorsque vous êtes dans une baignoire remplie ou près de celle-ci.
- Ne jamais échapper ou insérer des objets dans les ouvertures de la baignoire.

- ***DANGER ! Do not permit children to use bathtubs unless they are closely supervised by an adult at all times.***
- *Bathtubs are heavy. Do not risk personal injury; get sufficient help to carefully lift or move your bathtub.*
- *Use this bathtub only for its intended purpose as described in this manual. Do not use attachments not recommended by the manufacturer.*
- *Never use or handle electrical devices while in or near a filled bathtub.*
- *Never drop or insert any objects into any of the bathtub openings.*

Conserver ce manuel pour usage ultérieur
Save this manual for future reference

Date d'achat / *Purchase date*

Coller l'étiquette d'emballage
Paste packaging label