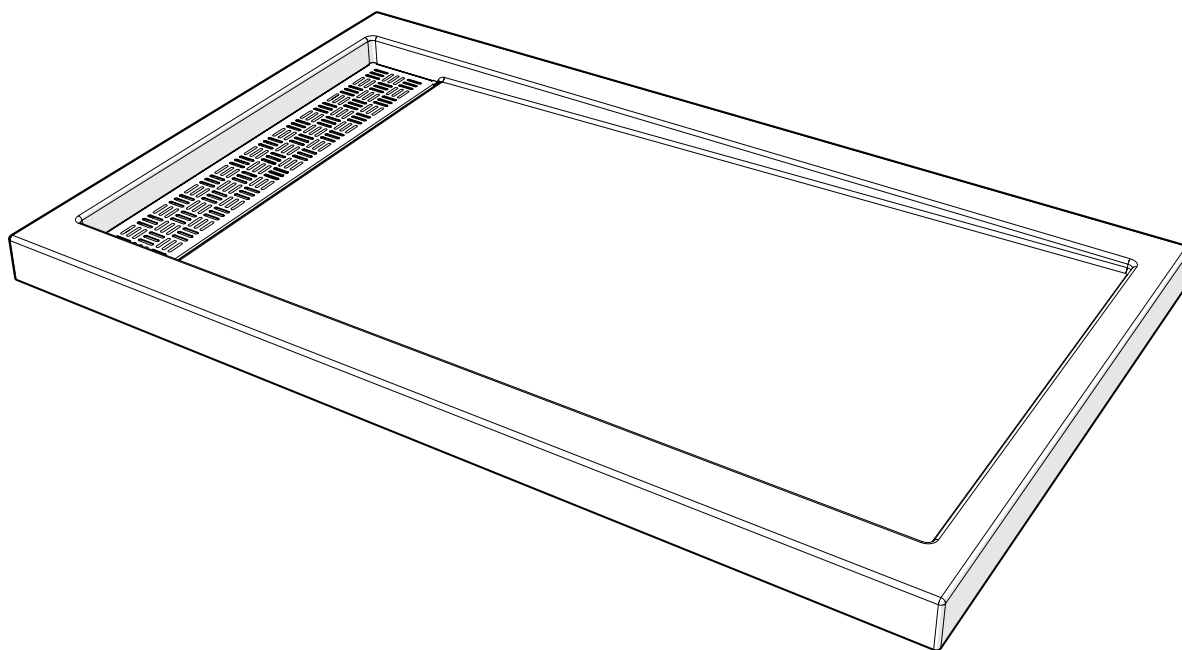


**GUIDE D'INSTALLATION • *INSTALLATION MANUAL***



## ● Table des matières

IMPORTANT .....	2
L'ENTRETIEN DE VOTRE BASE DE DOUCHE .....	2
OUTILS ET MATÉRIAUX REQUIS.....	3
SPÉCIFICATION. ....	4
TYPE D'INSTALLATION.....	5
1. INSTALLEZ LA BRIDE DE CARRELAGE.....	6
2. PRÉPAREZ LA PLOMBERIE D'ÉVACUATION. ....	6
3. INSTALLEZ LE DRAIN. ....	7
4. NIVELEZ LA BASE. ....	7
5. TESTEZ LE DRAINAGE. ....	8
6. FIXEZ LA BASE.....	8
7. FINITION. ....	9

## ● IMPORTANT

- Lire attentivement et complètement le manuel d'installation avant de procéder.
- Il est recommandé de porter des lunettes de sécurité en tout temps lors de l'installation.
- Ce produit est couvert d'une pellicule protectrice; Ne pas retirer jusqu'à ce que l'installation soit terminée pour offrir une protection supplémentaire. Toutefois, retirer film aux endroits où deux surfaces sont en contact permanent lors de l'installation.
- Avant l'installation de la base, tous des travaux de l'ossature et de plomberie doivent être réalisés par un professionnel qualifié conformément aux codes municipaux établis.  
Pour les travaux de rénovation, des surfaces de douche doivent être enlevées pour répondre aux exigences de l'ossature.  
S'assurer que les parois extérieures sont correctement isolées et que le coupe-vapeur a été installé conformément aux codes du bâtiment.

## ● L'entretien de votre Base de Douche

- Pour protéger le fini acrylique de votre base, n'utilisez jamais de poudre ou tampons de récurage ou d'autres solvants forts. Nettoyez la base avec une solution d'eau et détergent doux ou un détergent conçu spécifiquement pour de l'acrylique.

Des changements peuvent être apportés au produit sans préavis. Veuillez donc utiliser les instructions fournies avec le produit.

## ● Table of Contents

IMPORTANT .....	2
CARE FOR YOUR ACRYLIC SHOWER BASE.....	2
TOOLS AND MATERIALS REQUIRED. ....	3
SPECIFICATION. ....	4
TYPE OF INSTALLATION. ....	5
1. INSTALL TILING FLANGE. ....	6
2. PREPARE DRAINING PIPE.....	6
3. INSTALL THE DRAIN. ....	7
4. LEVELING THE BASE.....	7
5. TESTING THE DRAINAGE.....	8
6. SECURING THE BASE. ....	8
7. FINISHING.....	9

## ● IMPORTANT

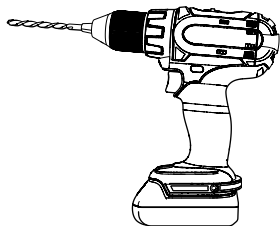
- *Read this manual carefully and completely before proceeding.*
- *It is recommended that you wear safety glasses at all times during the installation.*
- *This product is covered with a protective film; Do not remove it until the installation is completed to provide additional protection. However, do remove film where two surfaces are in permanent contact during the installation.*
- *Prior to installation of the base, all framing and plumbing work must be completed by a qualified professional in accordance with local established building codes.  
For renovation work, existing shower surfaces must be removed to accommodate framing requirements. Ensure that outer wall are properly insulated, and that a vapor barrier has been installed in accordance with local established building codes.*

## ● Care for your Acrylic Shower Base

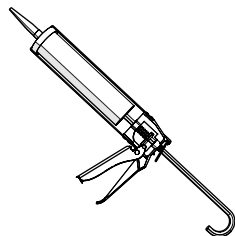
- *In order to protect the acrylic surface of your base, never use scouring powder pads or other strong solvents. Only clean it with a mild detergent diluted in water or a dertergent formulated specifically for acrylic.*

*Product specifications are subject to change without notice. Use the installation instructions supplied with the product.*

**OUTILS ET MATÉRIAUX REQUIS. / TOOLS AND MATERIALS REQUIRED.**



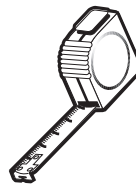
PERÇEUSE  
DRILL



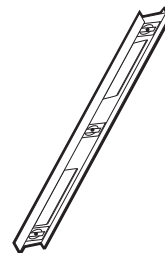
SCELLANT  
SILICONE



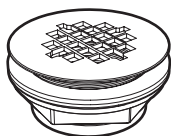
CRAYON  
PENCIL



RUBAN À MESURER  
TAPE MEASURE



NIVEAU  
LEVEL

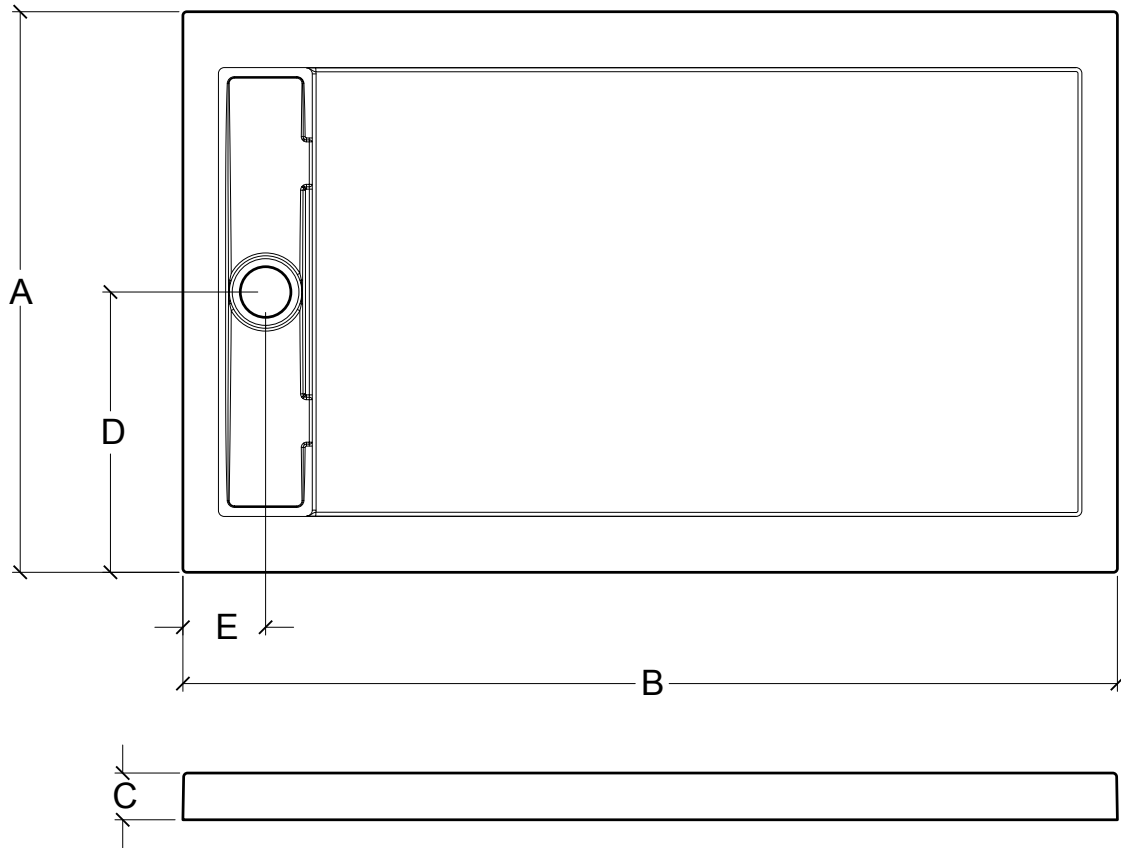


DRAIN  
DRAIN



CIMENT ÉGALISATEUR ou MORTIER  
FLOOR LEVELING COMPOUND  
or MORTAR

**SPÉCIFICATION. / SPECIFICATION.**



Modèle Model	Dimensions*				
	<b>A</b>	<b>B</b>	<b>C</b>	<b>D</b>	<b>E</b>
<b>ABE3260</b>	32" [81cm]	60" [152cm]	3" [8cm]	16" [41cm]	5 5/16" [14cm]
<b>ABE3648</b>	36" [91cm]	48" [122cm]	3" [8cm]	18" [46cm]	5 5/16" [14cm]
<b>ABE3660</b>	36" [91cm]	60" [152cm]	3" [8cm]	18" [46cm]	5 5/16" [14cm]

\* Tolérance sur les dimensions:  $\pm 1/4"$  [0.6 cm]

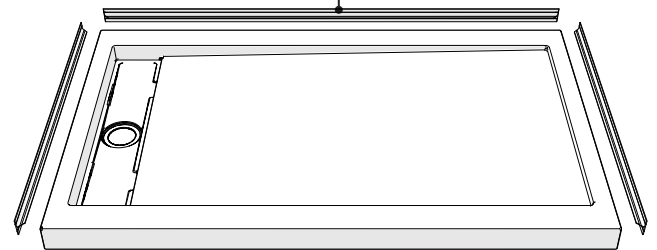
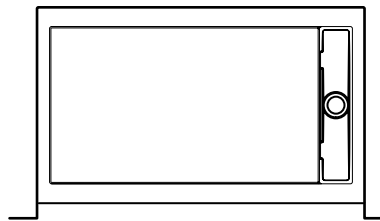
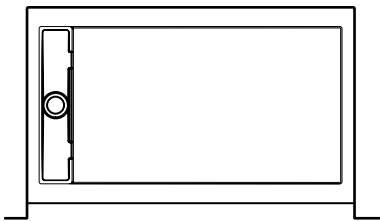
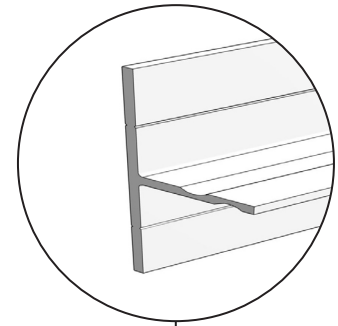
\* Tolerance on dimensions:  $\pm 1/4"$  [0.6 cm]

**TYPE D'INSTALLATION. / TYPE OF INSTALLATION.**

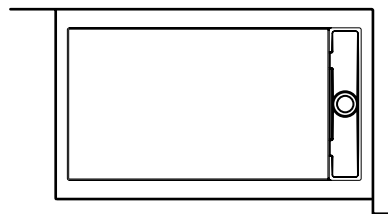
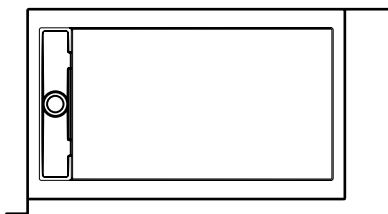
Assurez que vous ayez la ou les brides de carrelage nécessaire pour votre type d'installation.

*Ensure that you have the required tiling flange for your type of installation.*

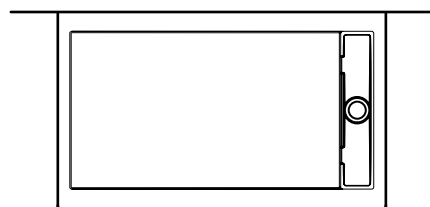
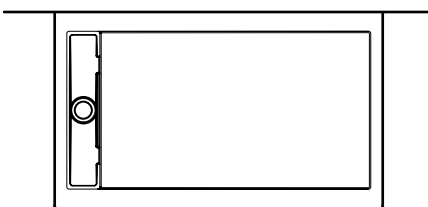
\* Brides de Carrelage en "T"  
"Tee Section" Tiling Flange \*



SEUIL SIMPLE = 3 BRIDES DE CARRELAGE  
SINGLE THRESHOLD = 3 TILING FLANGE



SEUIL DOUBLE = 2 BRIDES DE CARRELAGE  
DOUBLE THRESHOLD = 2 TILING FLANGE



SEUIL TRIPLE = 1 BRIDE DE CARRELAGE  
TRIPLE THRESHOLD = 1 TILING FLANGE

## 1 INSTALLEZ LA BRIDE DE CARRELAGE. / INSTALL TILING FLANGE.

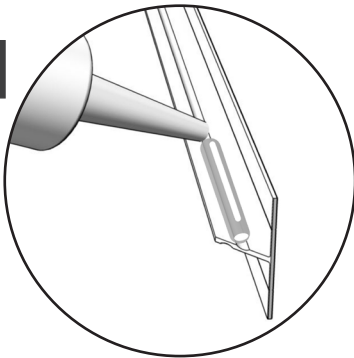
- 1A. Avant l'installation, retourner la bride de carrelage afin d'appliquer une ligne de scellant en silicone le long du canal.

*Prior to installation, turn the tile flange so to apply a line of silicone sealant along the channel.*

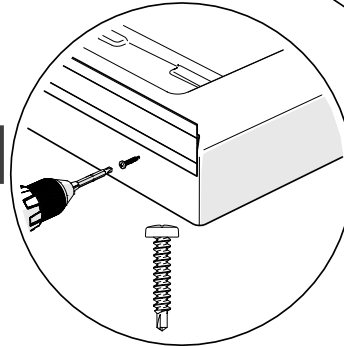
- 1B. Installez la ou les brides de carrelage sur la paroi extérieure de la base avec les vis autoperçante #6 x 1"

*Install tiling flange on the outer wall of the base using self drilling screws #6 x 1"*

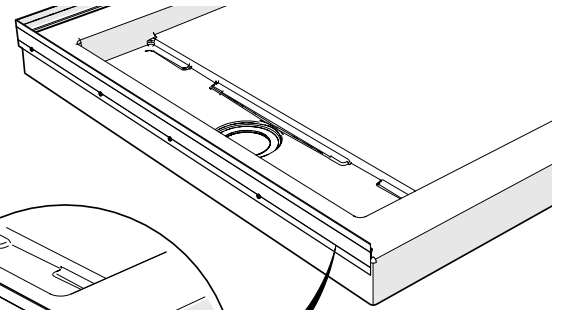
1A



1B



\* INSTALLATION DU TYPE SEUIL DOUBLE ILLUSTRÉ  
\* DOUBLE THRESHOLD INSTALLATION TYPE SHOWN



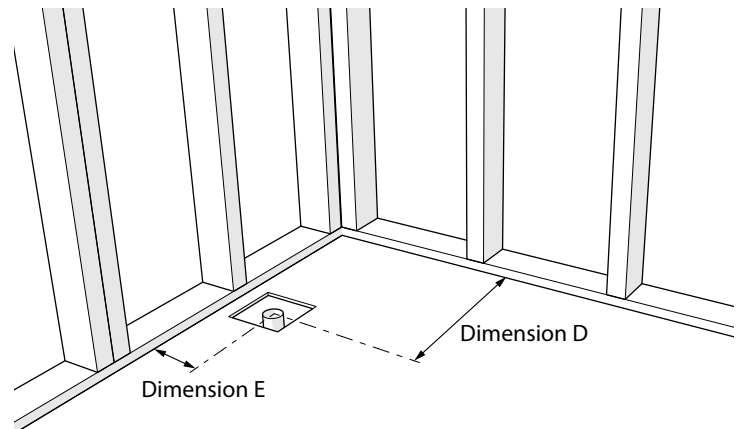
## 2 PRÉPAREZ LA PLOMBERIE D'ÉVACUATION. / PREPARE DRAINING PIPE.

- 2A. Préparer une découpe dans le plancher [approx 6" x 6" (15 cm x 15 cm)] pour la plomberie d'évacuation.

Vérifier votre base pour les dimensions finales.

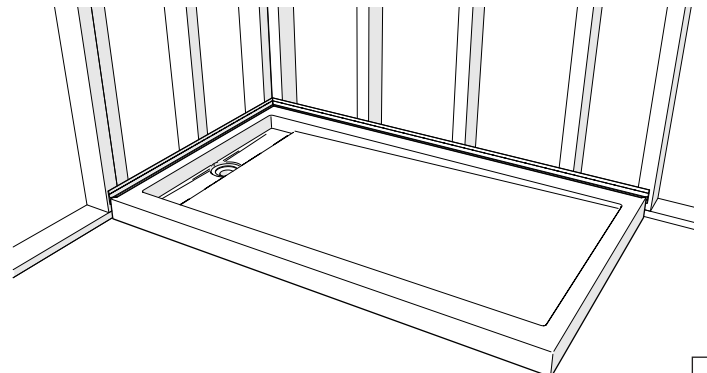
*Make a cutout in the floor [approx. 6" x 6" (15 cm x 15 cm)] to accommodate plumbing.*

Verify your base for final dimensions.



- 2B. Positionnez la base en place. Vérifiez que l'emplacement de la plomberie d'évacuation est aligné avec le drain de la base. Enlevez la base.

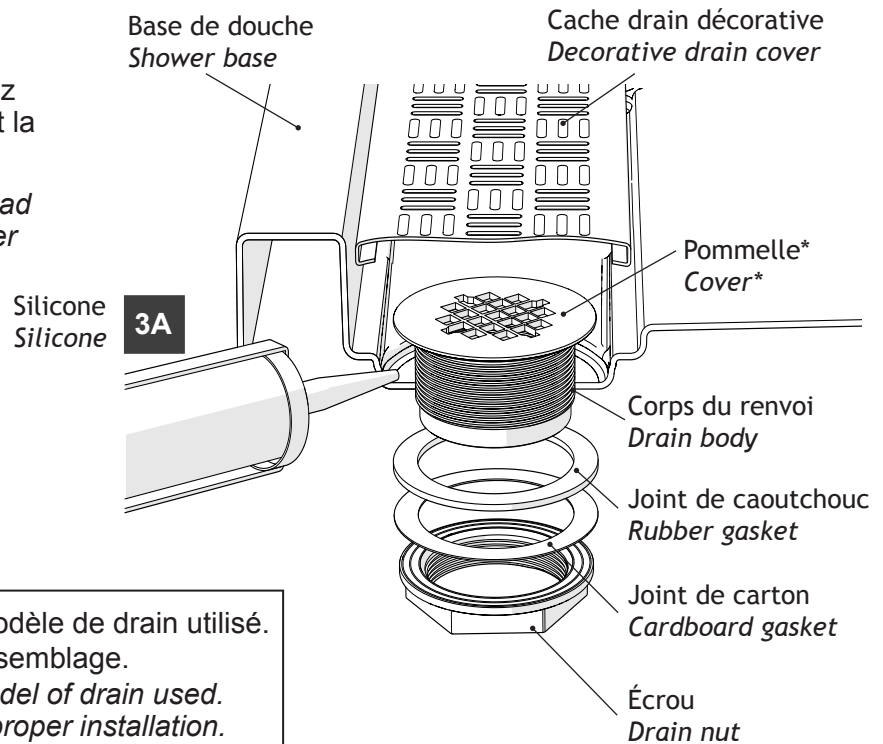
*Position base. Verify that the draining pipe location matches the actual location of the base drain. Remove the base.*



### 3 INSTALLEZ LE DRAIN. / INSTALL THE DRAIN.

3A. Avant d'installer le drain sur la base, appliquez du scellant silicone entre le corps de renvoi et la base de douche.

*Prior to install the drain on the base, run a bead of silicone between the drain body and shower base.*



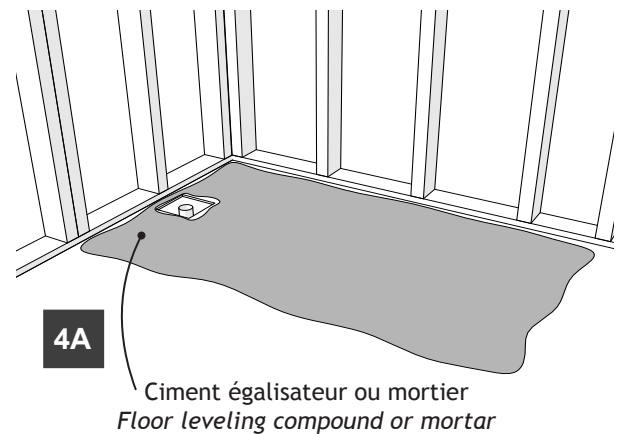
Drain non inclus - Drain not included

\* Les composants peuvent varier selon le modèle de drain utilisé. Suivez les instructions du fabricant pour l'assemblage.  
*Components might vary according to the model of drain used. Refer to manufacturer's instructions for the proper installation.*

### 4 NIVELEZ LA BASE. / LEVELING THE BASE.

4A. Appliquez du ciment égalisateur ou du mortier uniformément sur toute la surface d'installation.

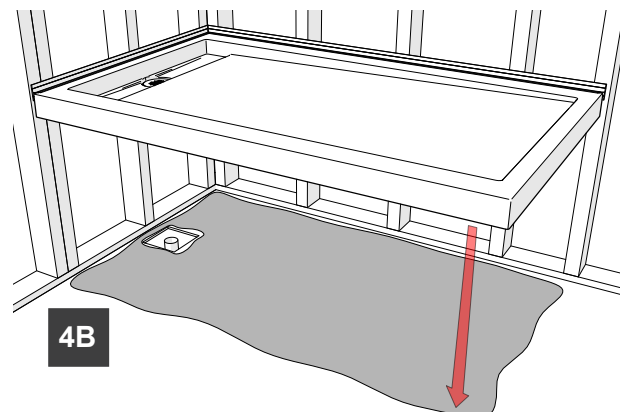
*Spread floor leveling compound or mortar evenly over the entire area where the base will be installed.*



4B. Déposez la base en l'enclavant au centre du tuyau de drainage et posez-la en place en appliquant une pression pour s'assurer qu'ils entrent bien en contact avec le ciment égalisateur sur toute la surface en dessous de la base.

Vérifiez que la base est de niveau.

*Lower base over center of draining pipe and set into place. Apply pressure to ensure that the compound is in contact with the entire bottom surface of the base. Verify that the base is level.*



## 5 TESTEZ LE DRAINAGE. / TESTING THE DRAINAGE.

5A. Une fois que la connexion du drain ait été complétée, bouchez le drain et remplissez la base avec une petite quantité d'eau.

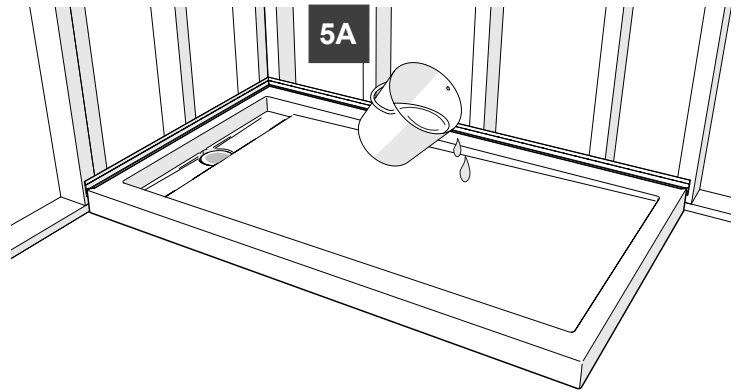
*Once the drain is connected, plug the drain and fill the base with a small amount of water.*

5B. Vérifiez qu'il n'y ait pas de fuite autour du drain (des bulles pourraient apparaître) ou à tout autre endroit (en dessous si possible).

*Check for any leakage around the drain (some bubbles may appear) and below (if you have access to).*

5C. Débouchez le drain et vérifiez que l'écoulement de la base se fasse correctement. il ne doit pas y avoir d'accumulation de grande flaque d'eau dans la base.

*Unplug the drain and assure that the drainage is efficient. There must be no large puddle of water accumulation in the base.*



Si le drainage n'est pas efficace et que la base est bien nivelée, ne poursuivez pas l'installation. Veuillez enlever la base et la retourner à votre distributeur pour un échange.  
*If water doesn't drain properly even though the base is leveled, do not continue this installation. Please remove the base and return it to your dealer for exchange.*

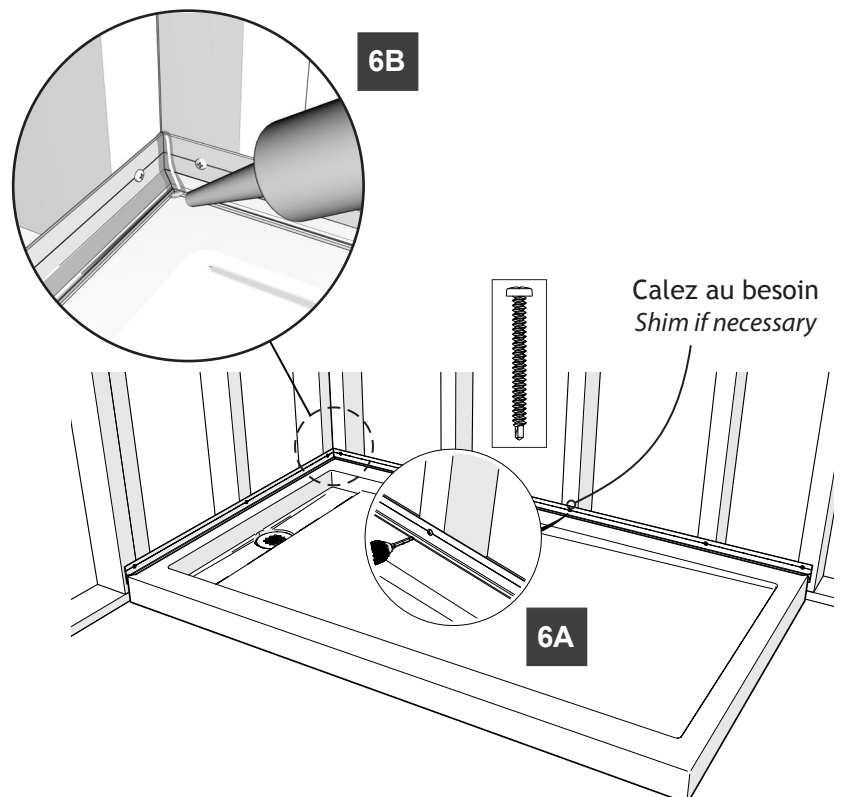
## 6 FIXEZ LA BASE. / SECURING THE BASE.

6A. Fixez la base aux montants de mur avec des vis autoperçante #6 x 1 1/2"

*Fasten base to studs using self drilling screws #6 x 1 1/2"*

6B. Appliquez du scellant en silicone le long de l'intersection des deux brides de carrelage.

*Apply silicone sealant along the intersection of the two tile flanges.*





## 7 FINITION. / FINISHING.

Conseils pour une finition étanche d'aspect professionnel. Tips to achieve a professional looking and watertight finish.

7A. Avant la finition du mur en céramique.

Appliquer du scellant de silicone sur une portion de la bride de carrelage égale aux largeurs du seuil de la base.

Tel qu'illustré.

*Prior to finishing the ceramic tiled wall.*

*Apply some silicone sealant on a portion of the tiling flange equal to the width of the threshold of the base.*

*As shown.*

